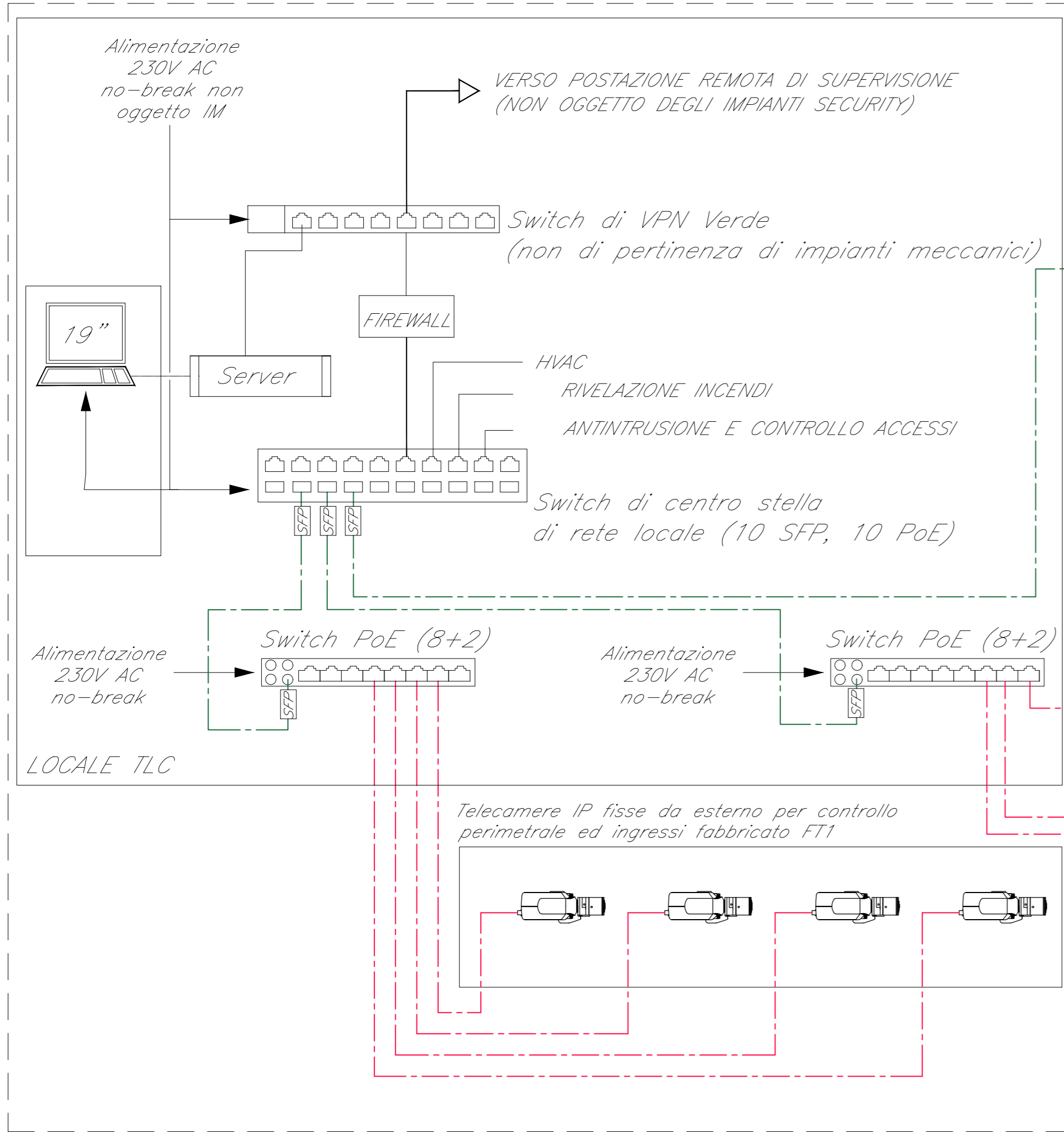
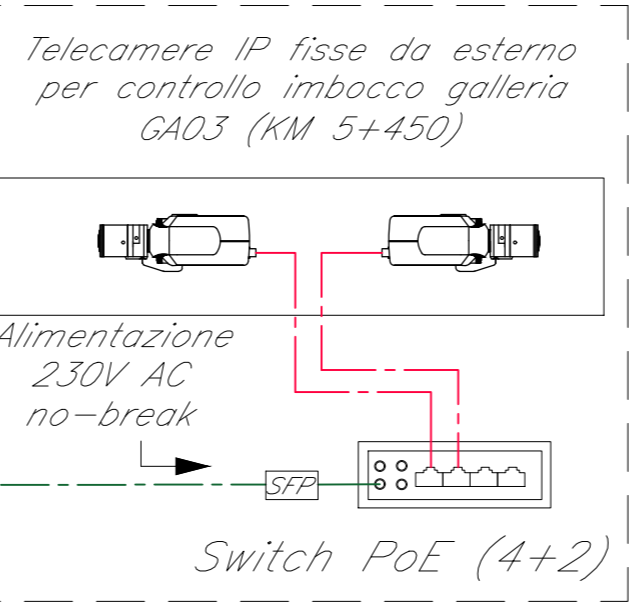


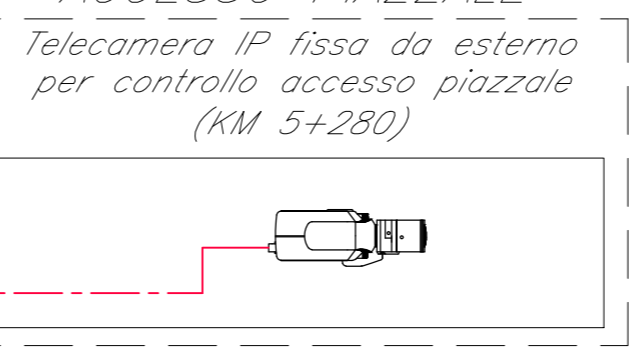
FABBRICATO FT1



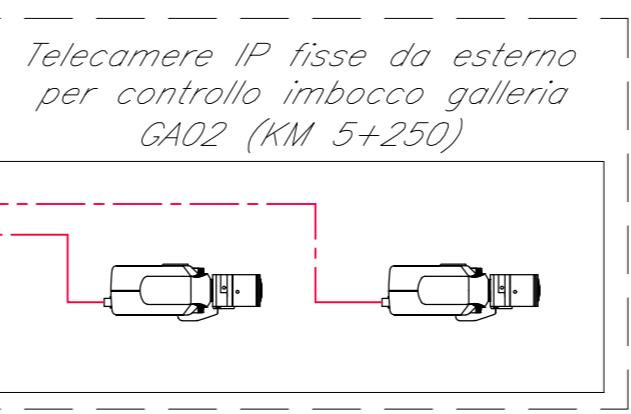
IMBOCCO GALL. GA03



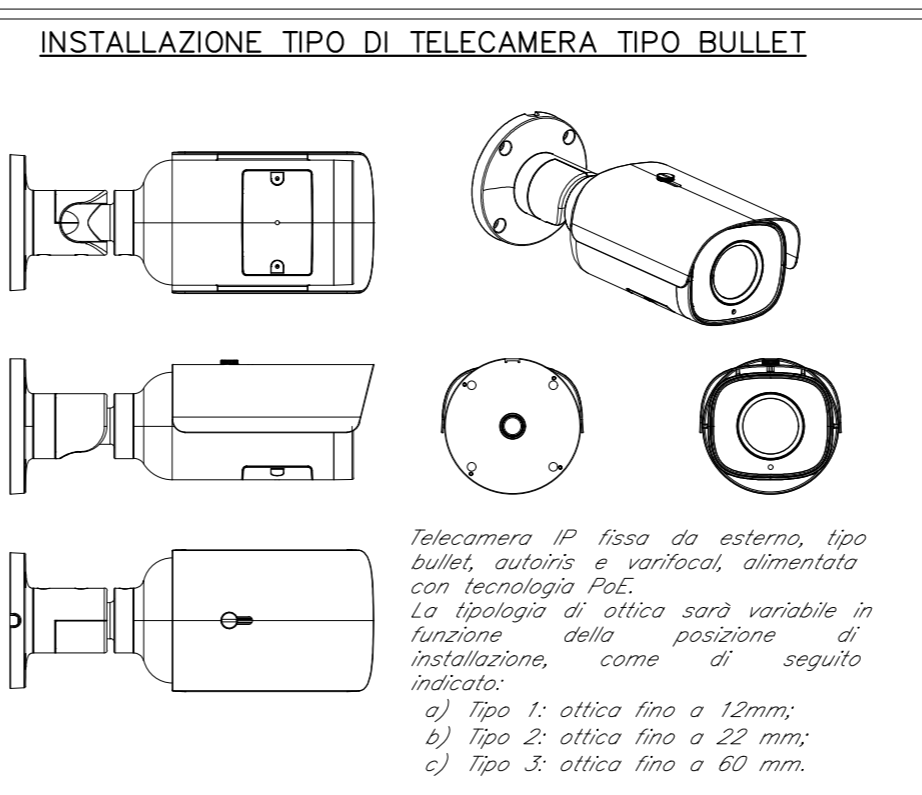
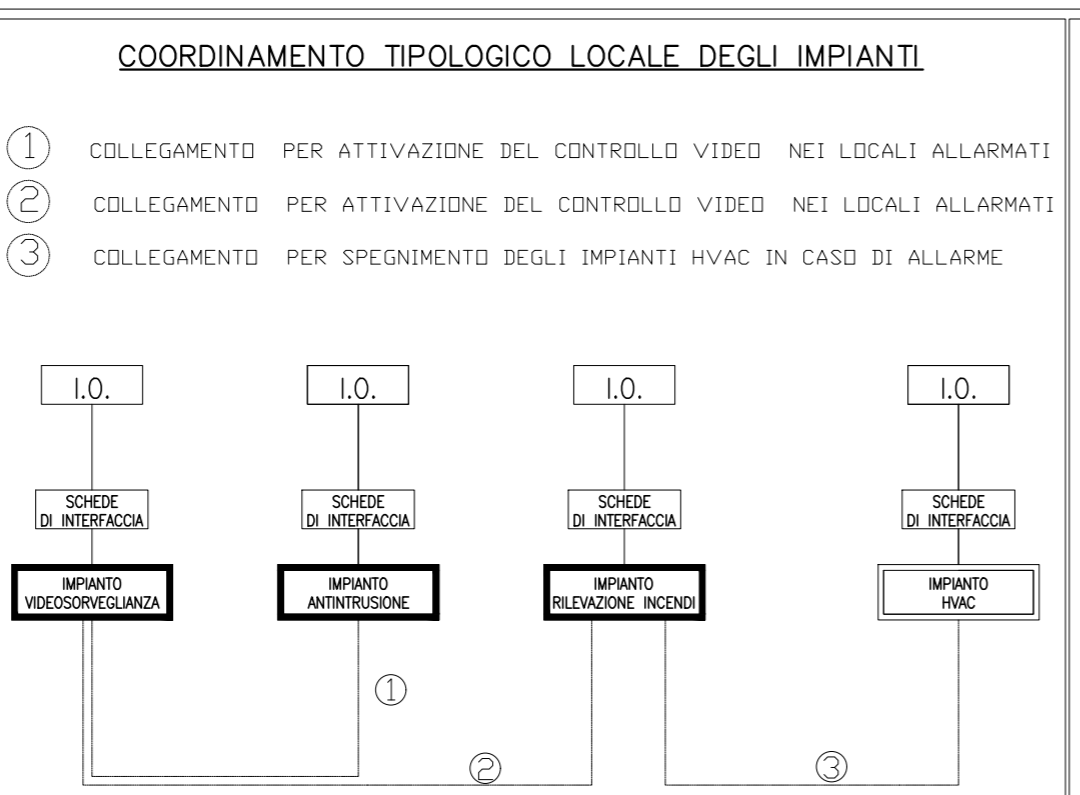
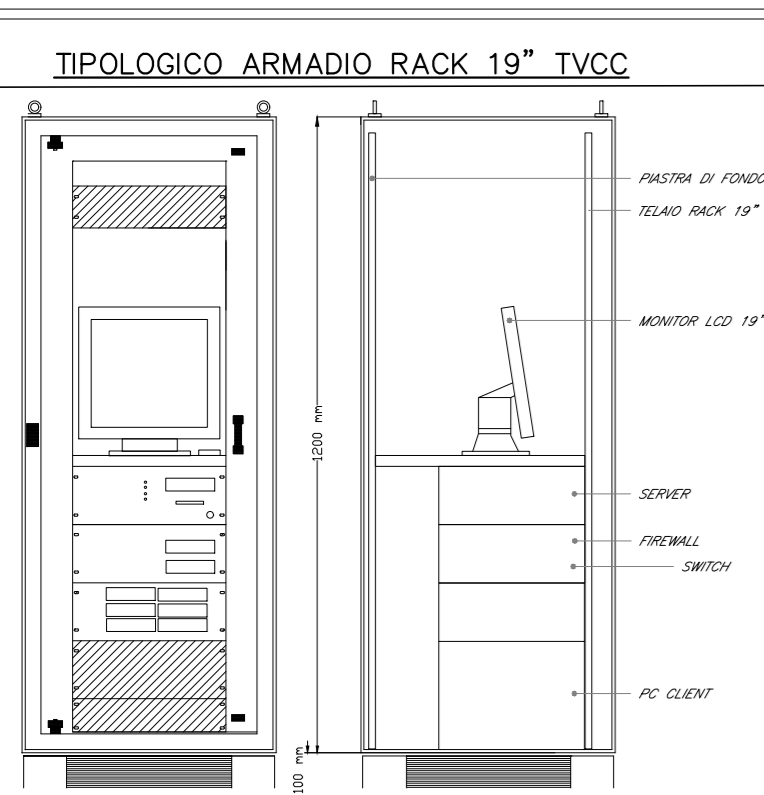
ACCESSO PIAZZALE



IMBOCCO GALL. GA02



SCHEMA FUNZIONALE IMPIANTO TVCC PIAZZALE PT13



**LEGENDA**

Elemento	Descrizione
	Switch 8+2 per alimentazione e segnale telecamere - Tecnologia PoE
	Telecamera fissa per installazione a parete o su palina
	Switch 4+2 per alimentazione e segnale telecamere installato su palo e protetto in scatola IP65 - Tecnologia PoE
	Moduli SFP per il collegamento in fibra ottica dalle porte dello switch di centro stella
	Telecamera brandeggiabile tipo "speed dome" per installazione a parete o su palina con protezione antivandalo
	Switch di centro stella (10 porte SFP 10 porte PoE)

**TABELLA CAVI**

Elemento	Tipologia	Servizio
	FTP Cat.6a-Sch. AWG 4x(2x24)	Alimentazione e Segnale
	Fibra Ottica Multimodale 4 fibre 50/125 micron	Segnale

**NOTE**

- L'impianto TVCC si interfacerà con l'impianto di Rivelazione Incendi e Antintrusione/Controllo Accessi mediante modulo di comando;

COMMITTENTE:

PROGETTAZIONE:

**INFRASTRUTTURE FERROVIARIE STRATEGICHE DEFINITE DALLA LEGGE OBIETTIVO N. 443/01**

**S.O. IMPIANTI INDUSTRIALI E TECNOLOGICI**

**PROGETTO DEFINITIVO**

**NODO DI BARI**

**BARI NORD - VARIANTE SANTO SPIRITO PALESE**

IMPIANTO TVCC  
SCHEMA FUNZIONALE PT13 (FT1)

SCALA: 1:1

COMMESSA	LOTTO	FASE	ENTE	TIPO DOC.	OPERA/DISCIPLINA	PROGR.	REV.
IADR	00	D	17	DX	AN0002	006	B

Rev.	Descrizione	Redatto	Data	Verificato	Data	Approvato	Data	Autorizzato Data
A	Emissione per ottemperanza	A.Zucconi	Luglio 2023	G.Ruffo	Luglio 2023	G.Dimaggio	Luglio 2023	S.Miceli Novembre 2023
B	Emissione esecutiva	F.Battisti	Novembre 2023	G.Ruffo	Novembre 2023	G.Dimaggio	Novembre 2023	

File: IADR00D17DXAN0002006B.DWG