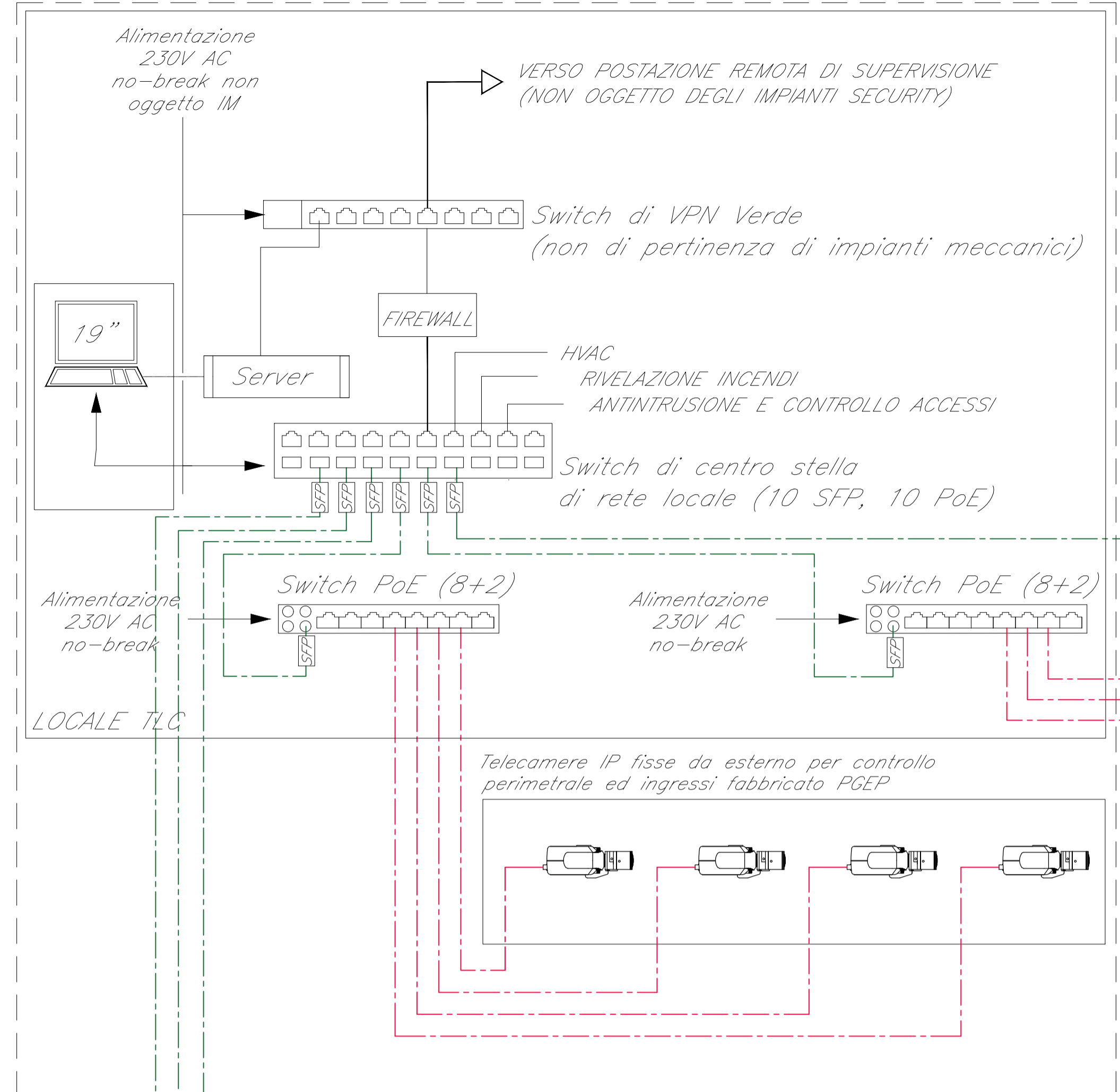
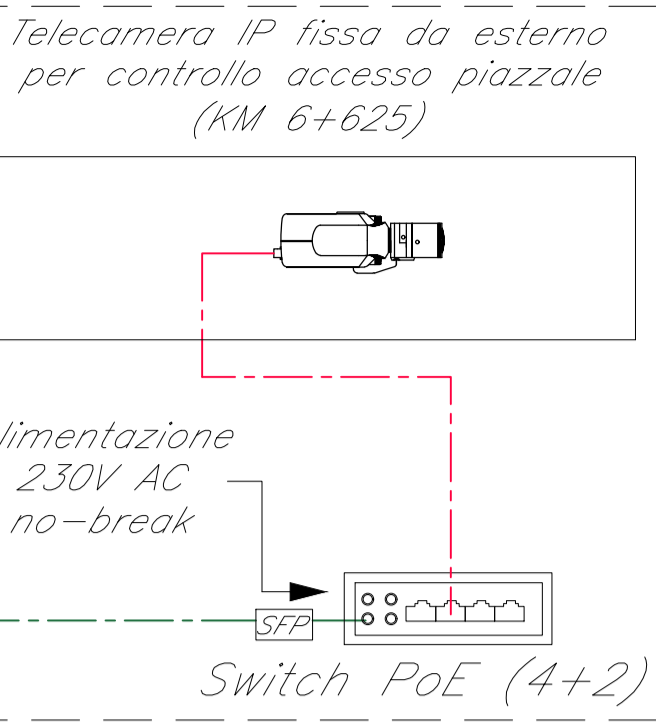


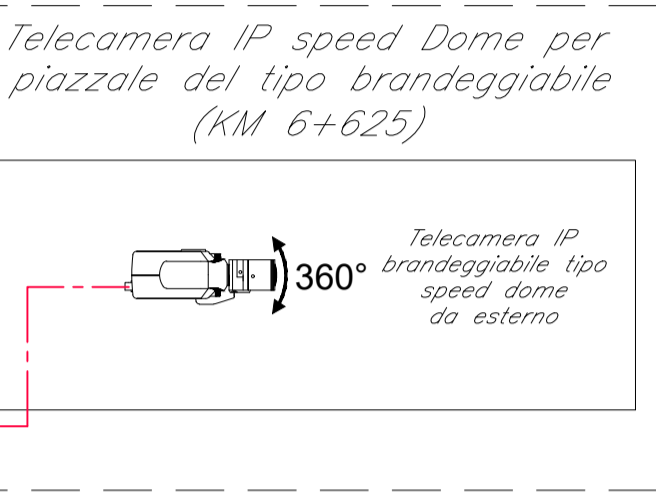
FABBRICATO PGEP



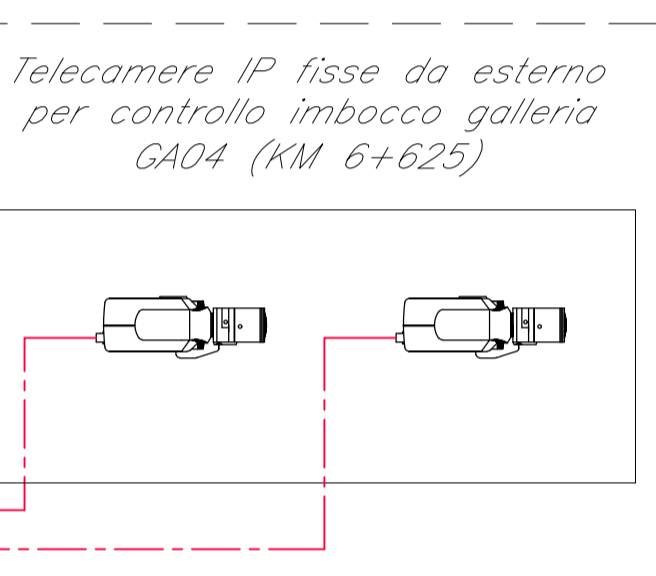
ACCESSO PIAZZALE



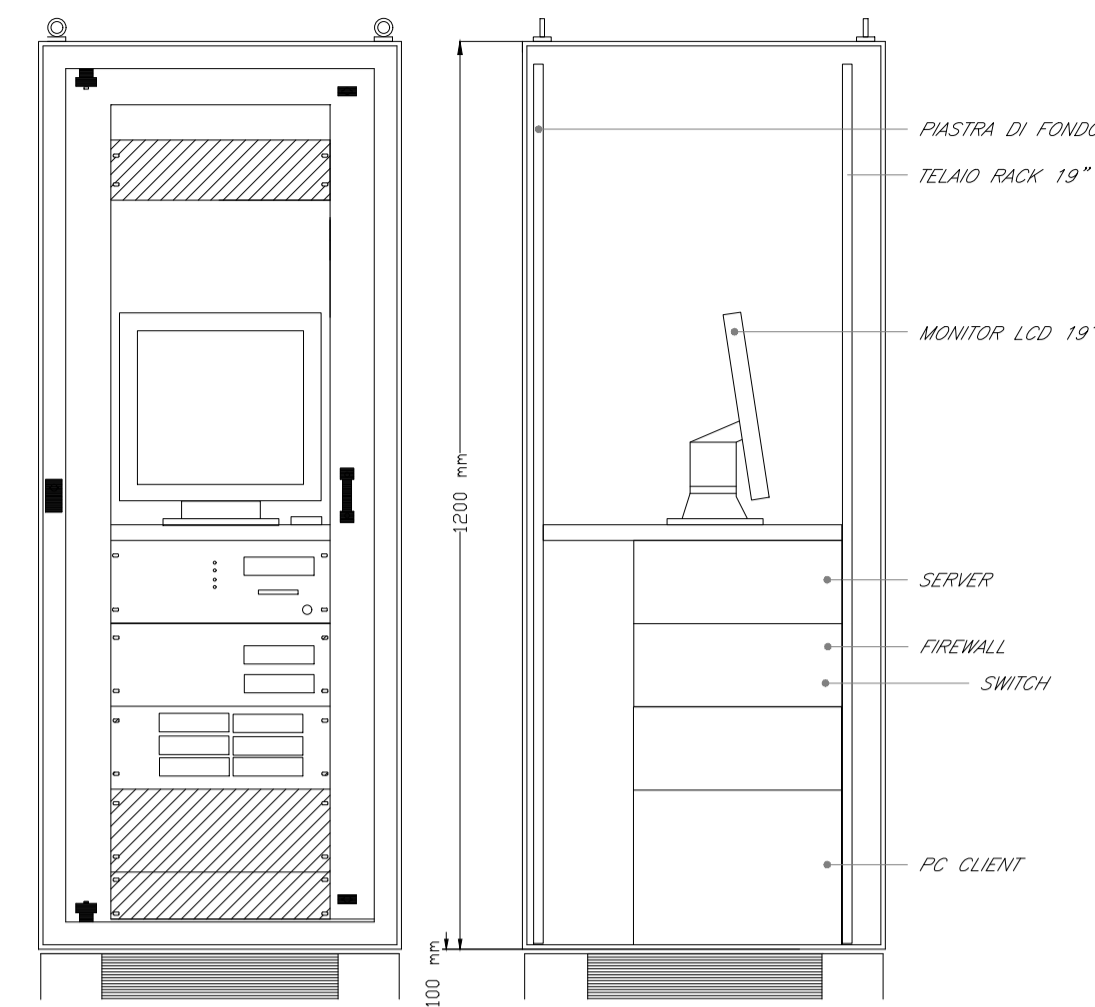
INTERNO PIAZZALE



IMBOCCO GALL. GA04

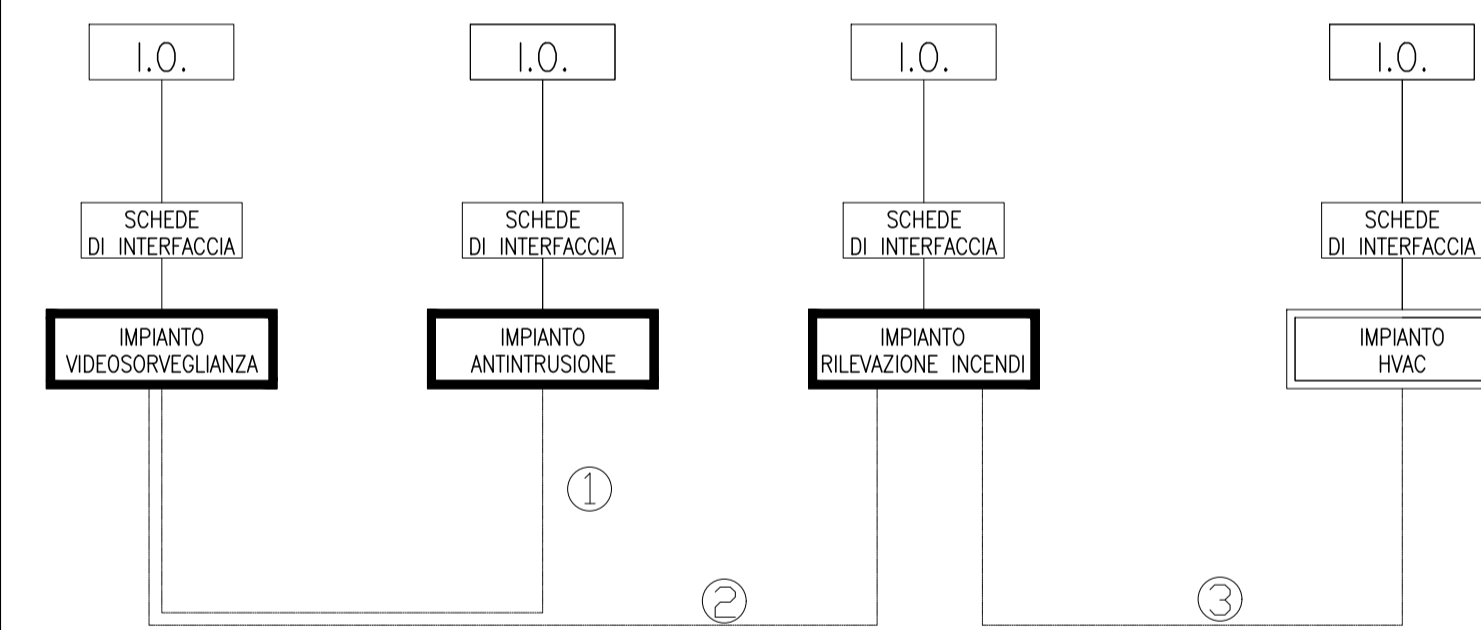


TIPOLOGICO ARMADIO RACK 19" TVCC

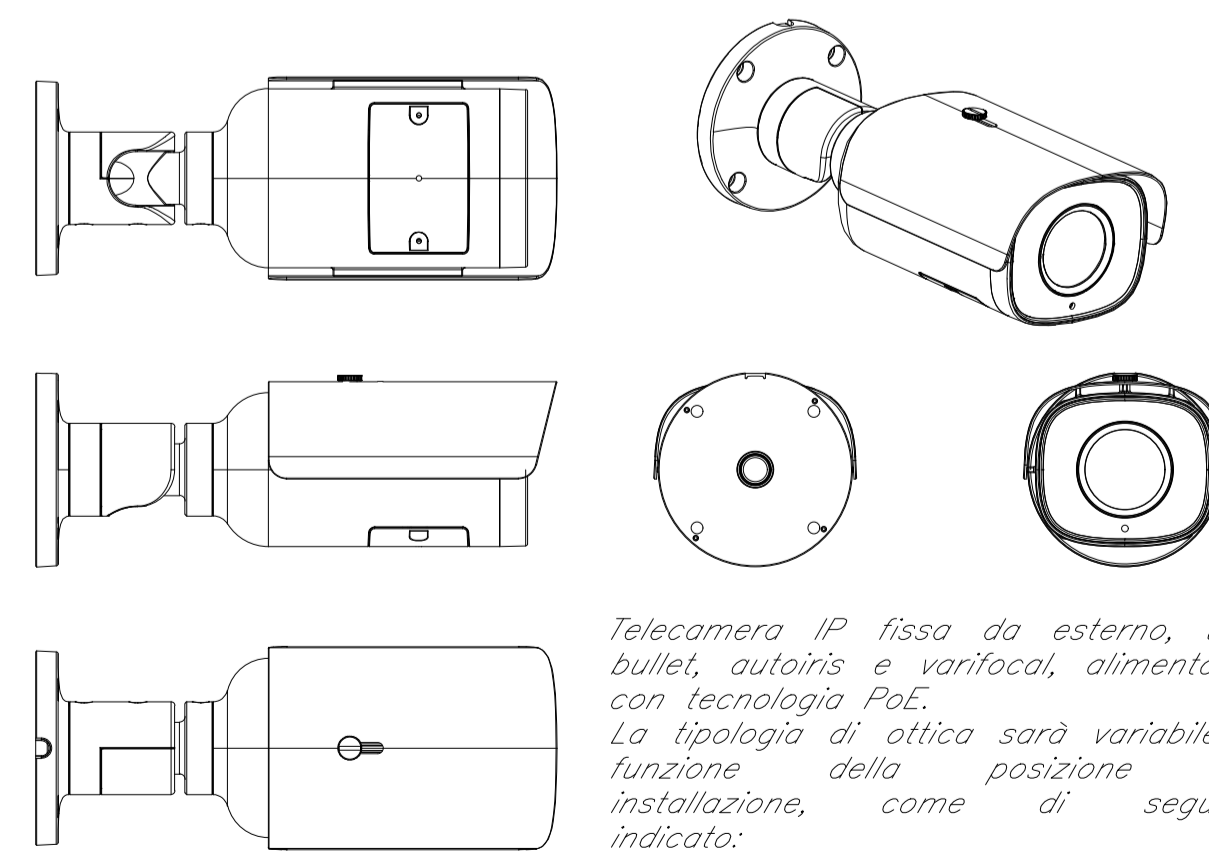


COORDINAMENTO TIPOLOGICO LOCALE DEGLI IMPIANTI

- ① COLLEGAMENTO PER ATTIVAZIONE DEL CONTROLLO VIDEO NEI LOCALI ALLARMATI
- ② COLLEGAMENTO PER ATTIVAZIONE DEL CONTROLLO VIDEO NEI LOCALI ALLARMATI
- ③ COLLEGAMENTO PER SPEGNIMENTO DEGLI IMPIANTI HVAC IN CASO DI ALLARME

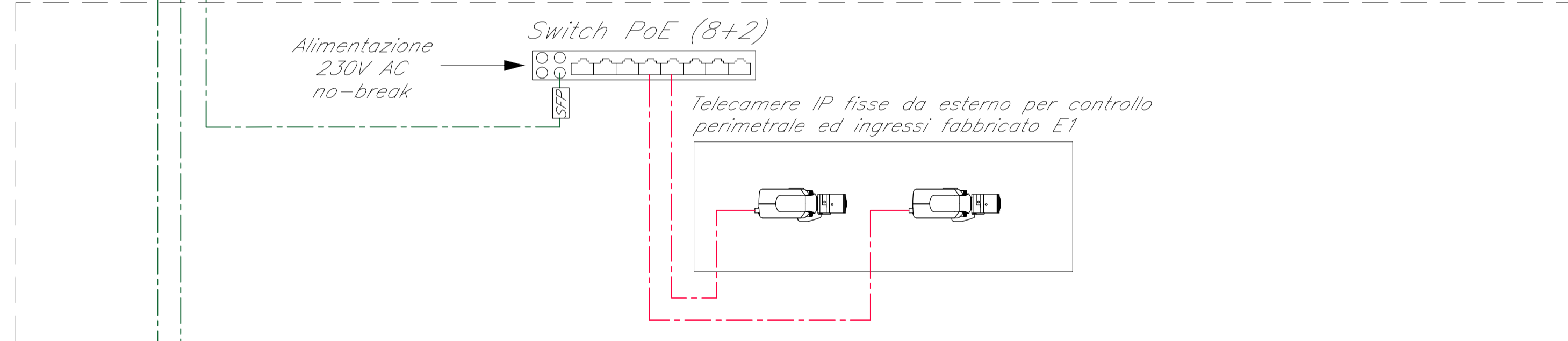


INSTALLAZIONE TIPO DI TELECAMERA TIPO BULLET

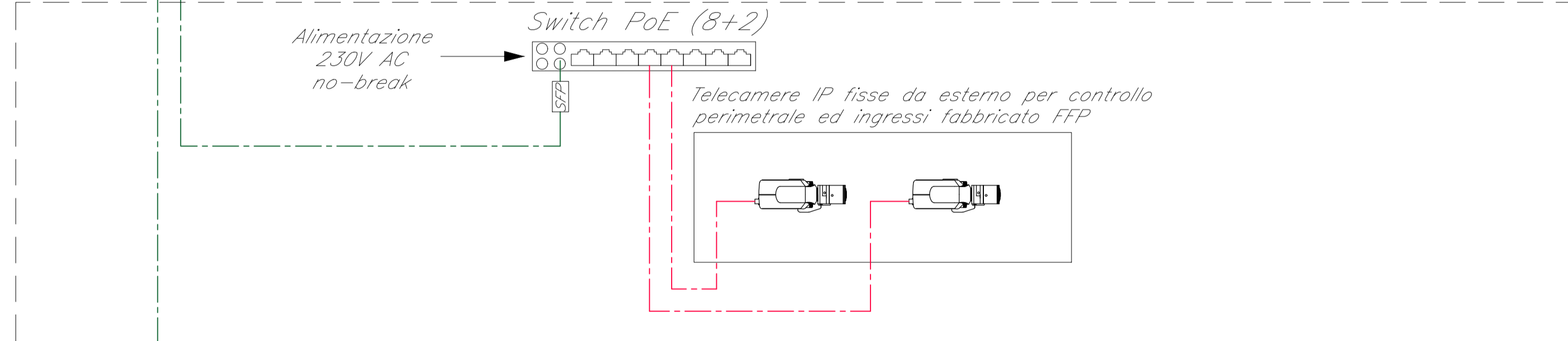


Telecamera IP fissa da esterno, tipo bullet, autoiris e varifocal, alimentata con tecnologia PoE. La tipologia di ottica sarà variabile in funzione della posizione di installazione, come di seguito indicato:
 a) Tipo 1: ottica fino a 12mm;
 b) Tipo 2: ottica fino a 22 mm;
 c) Tipo 3: ottica fino a 60 mm.

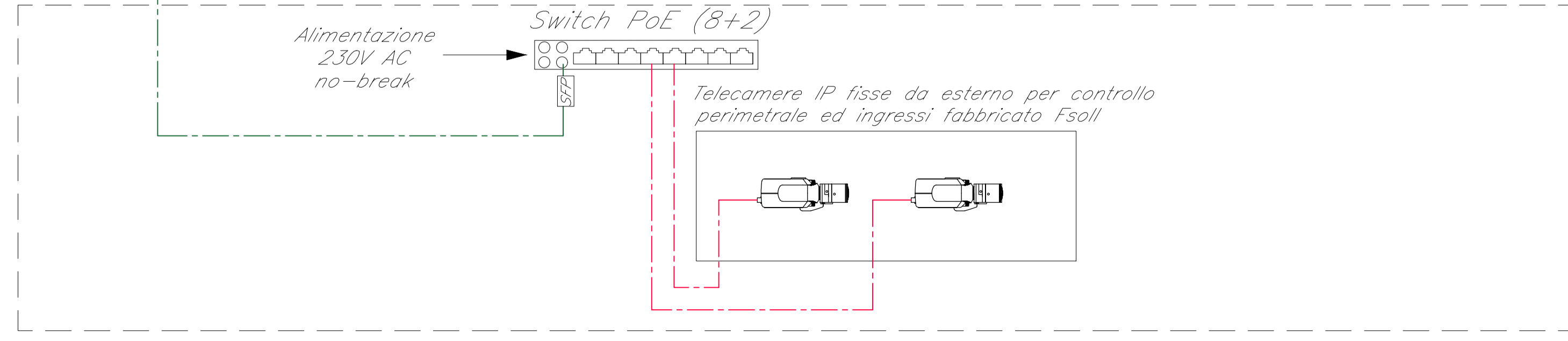
FABBRICATO E1



FABBRICATO FFP



FABBRICATO FSoll



SCHEMA TIPOLOGICO IMPIANTO TVCC PT08

LEGENDA

| Elemento | Descrizione |
|----------|--|
| | Switch 8+2 per alimentazione e segnale telecamere - Tecnologia PoE |
| | Telecamera fissa per installazione a parete o su palina |
| | Switch 4+2 per alimentazione e segnale telecamere installato su palo e protetto in scatola IP65 - Tecnologia PoE |
| | Moduli SFP per il collegamento in fibra ottica dalle porte dello switch di centro stella |
| | Telecamera brandeggiabile tipo "speed dome" per installazione a parete o su palina con protezione antivandalo |
| | Switch di centro stella (10 porte SFP 10 porte PoE) |

TABELLA CAVI

| Elemento | Tipologia | Servizio |
|----------|--|-------------------------|
| | FTP Cat.6a-Sch. AWG 4x(2x24) | Alimentazione e Segnale |
| | Fibra Ottica Multimodale 4 fibre 50/125 micron | Segnale |

NOTE

- 1. L'impianto TVCC si interfacerà con l'impianto di Rivelazione Incendi e Antintrusione/Controllo Accessi mediante modulo di comando;

COMMITTENTE:



PROGETTAZIONE:



INFRASTRUTTURE FERROVIARIE STRATEGICHE DEFINITE DALLA LEGGE OBIETTIVO N. 443/01

S.O. IMPIANTI INDUSTRIALI E TECNOLOGICI

PROGETTO DEFINITIVO

NODO DI BARI

BARI NORD - VARIANTE SANTO SPIRITO PALESE

IMPIANTO TVCC
 SCHEMA FUNZIONALE PT08 (PGEP-E1-PES-FSOL)

SCALA:

1:1

COMMESSA LOTTO FASE ENTE TIPO DOC. OPERA/DISCIPLINA PROGR. REV.

IADR 00 D 17 DX AN0002 008 A

| Rev. | Descrizione | Redatto | Data | Verificato | Data | Approvato | Data | Autorizzato | Data |
|------|---------------------|-------------|---------------|-------------|---------------|-------------|---------------|-------------|---------------|
| A | Emissione esecutiva | [Signature] | Novembre 2023 | [Signature] | Novembre 2023 | [Signature] | Novembre 2023 | [Signature] | Novembre 2023 |