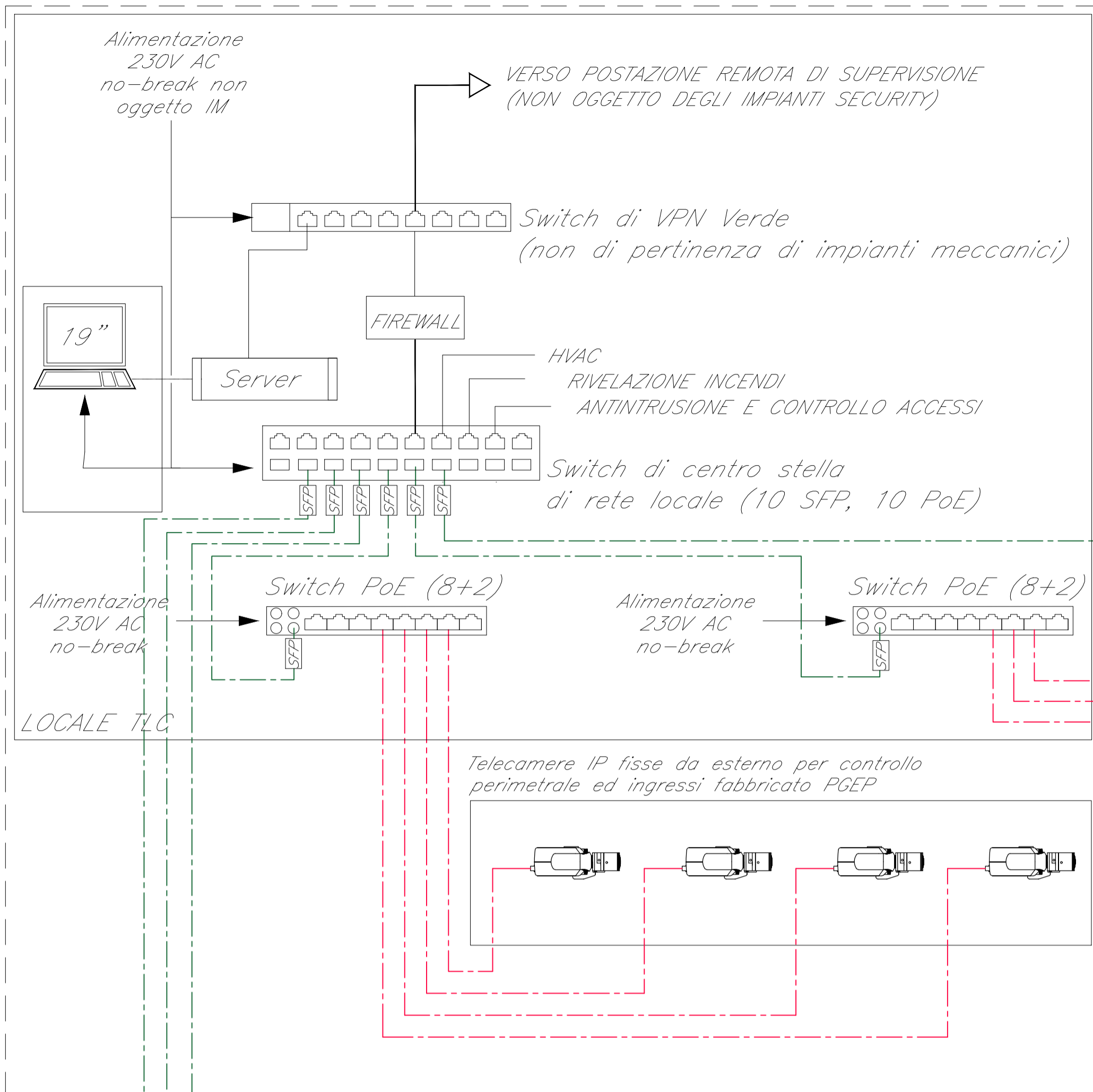
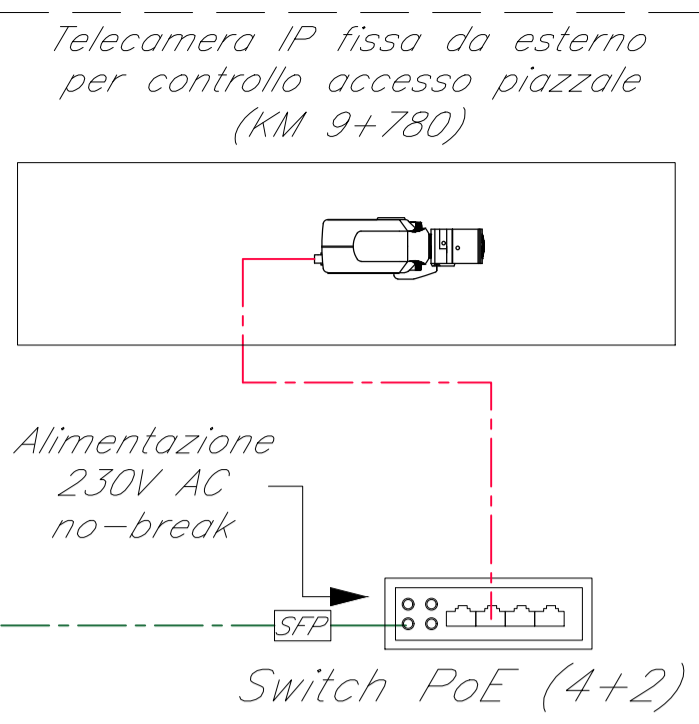


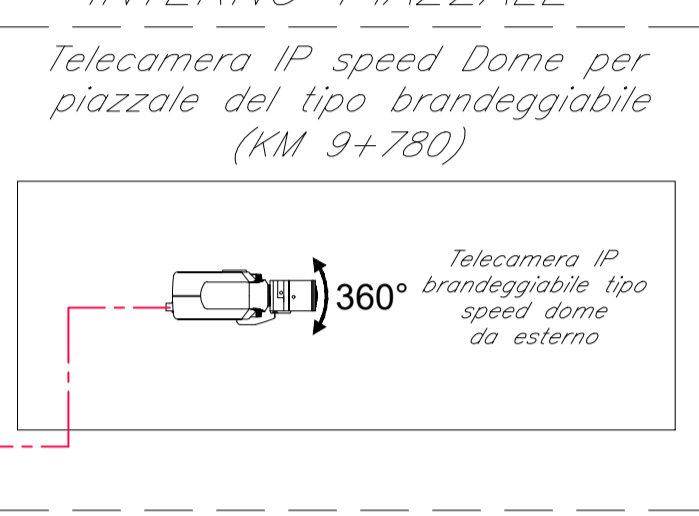
FABBRICATO PGEP



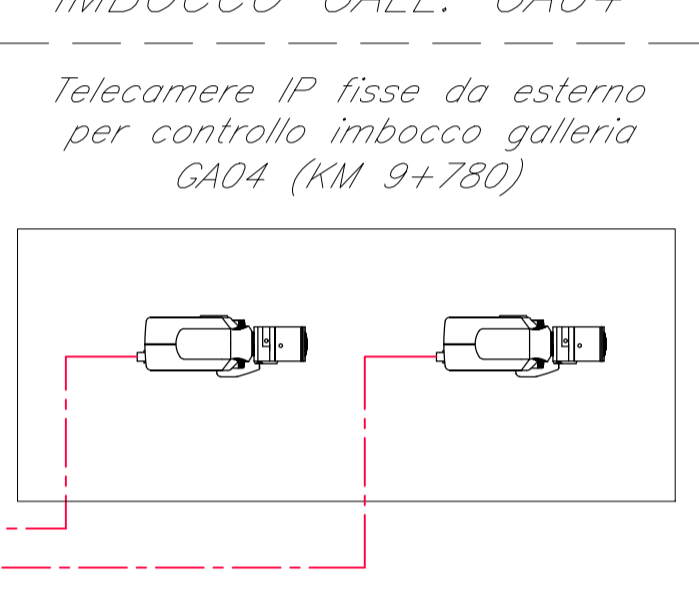
ACCESSO PIAZZALE



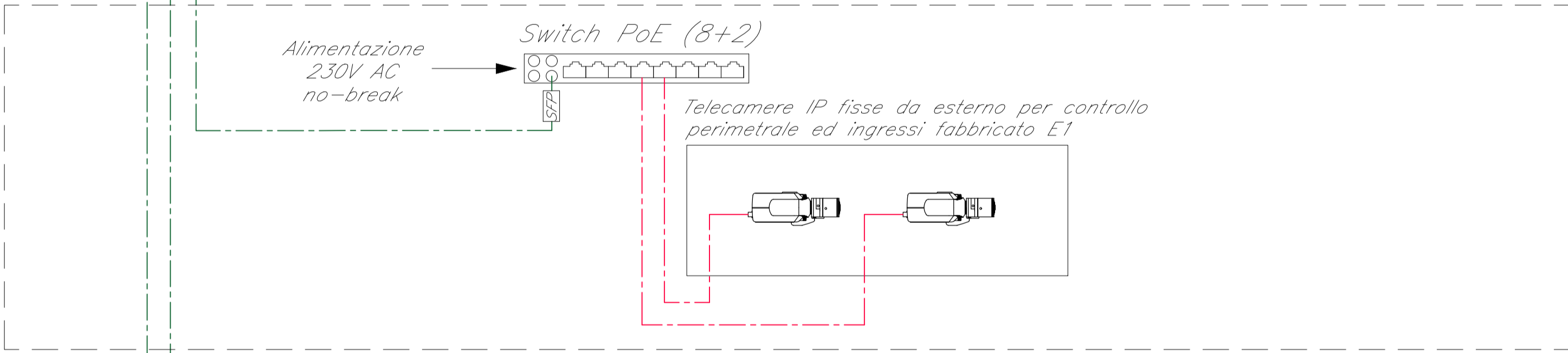
INTERNO PIAZZALE



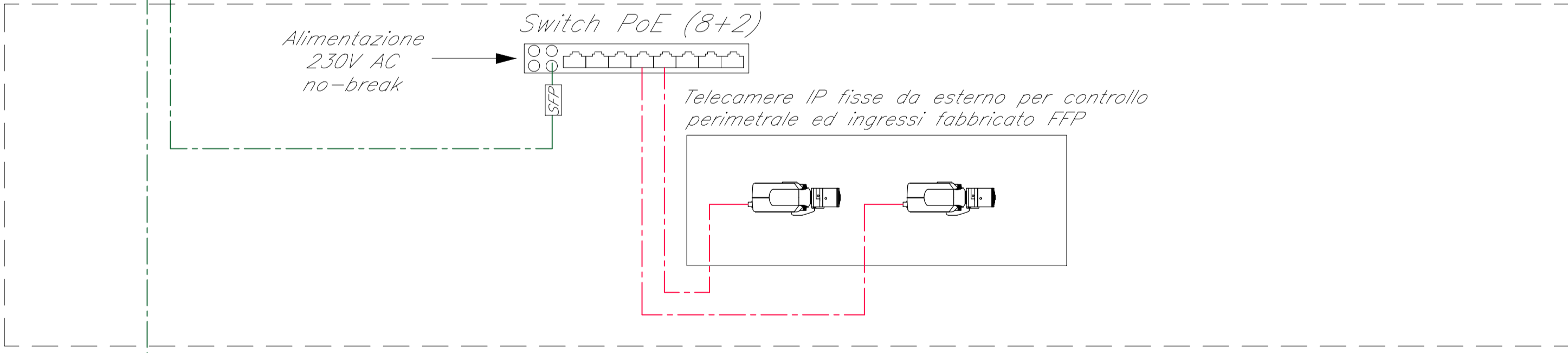
IMBOCCO GALL. GA04



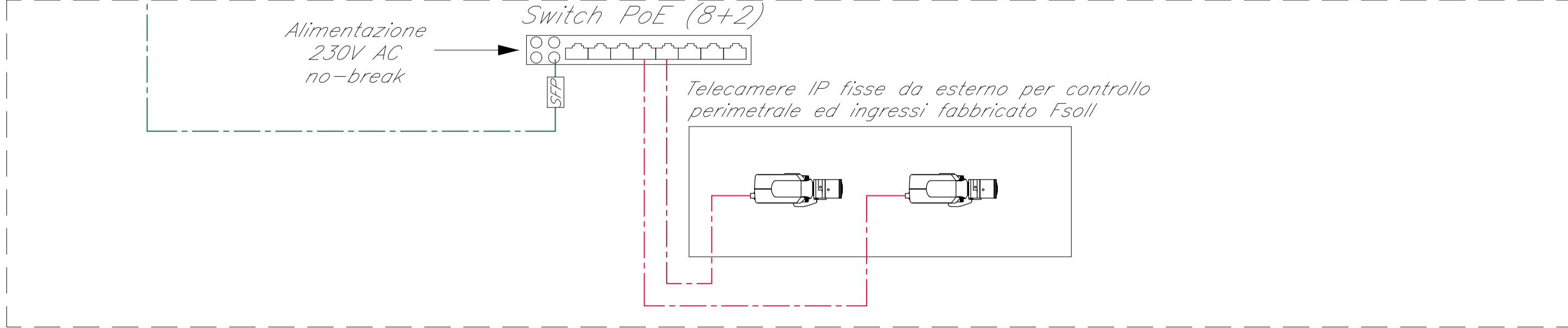
FABBRICATO E1



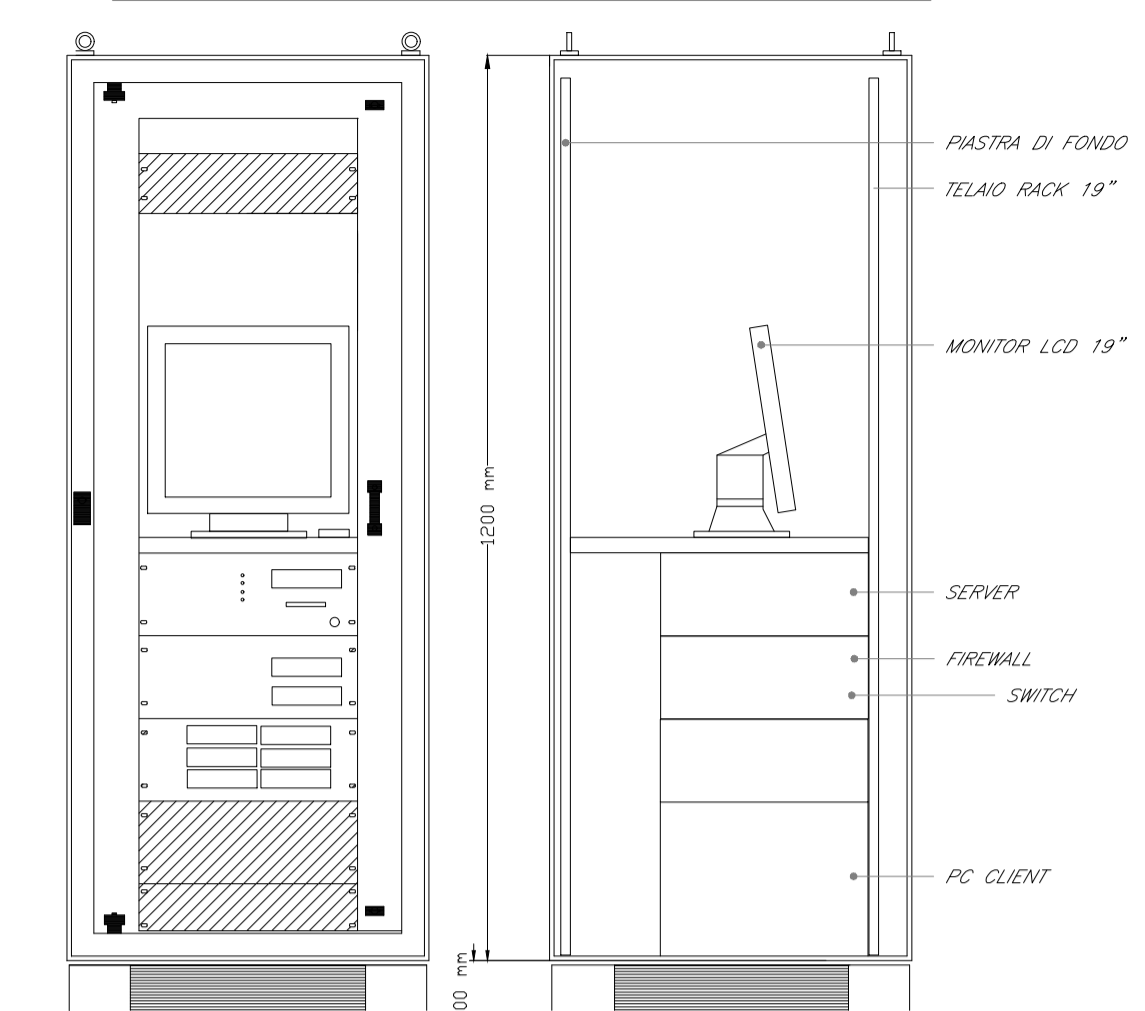
FABBRICATO FFP



FABBRICATO FSoll

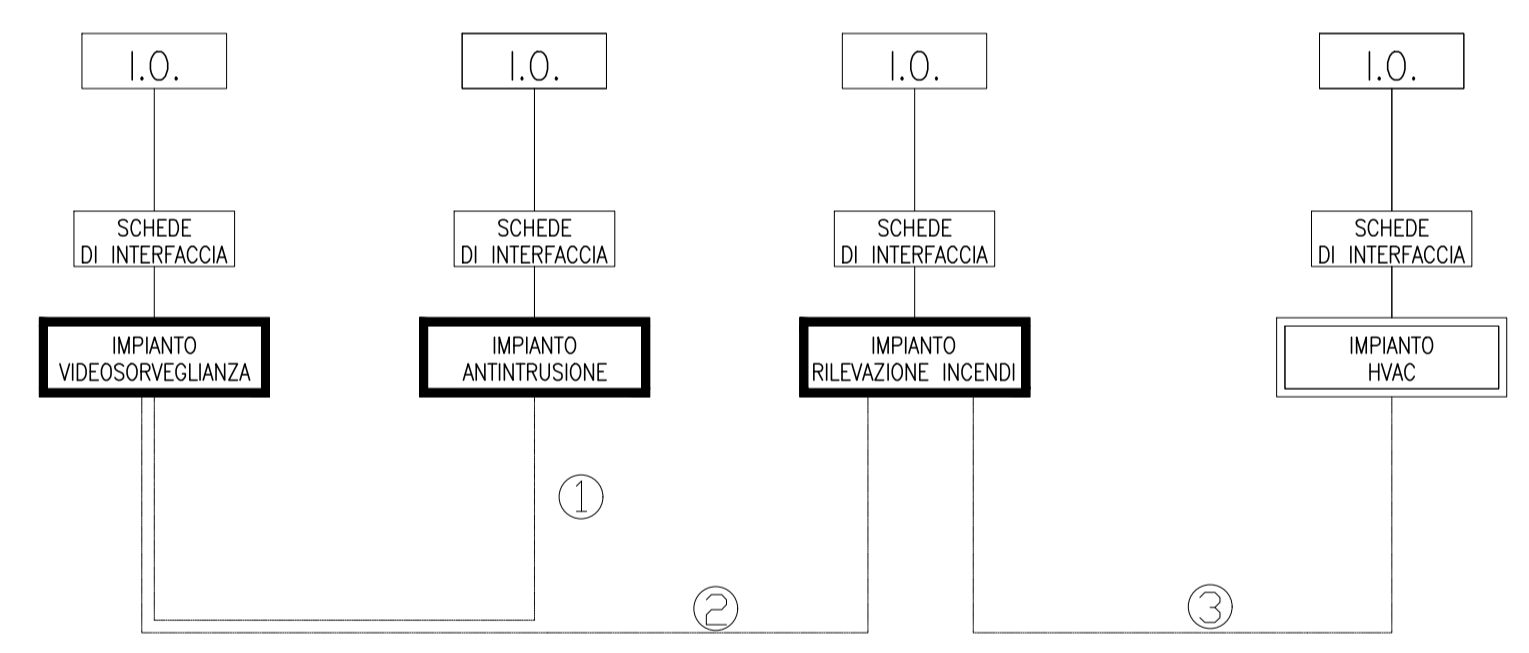


TIPOLOGICO ARMADIO RACK 19" TVCC

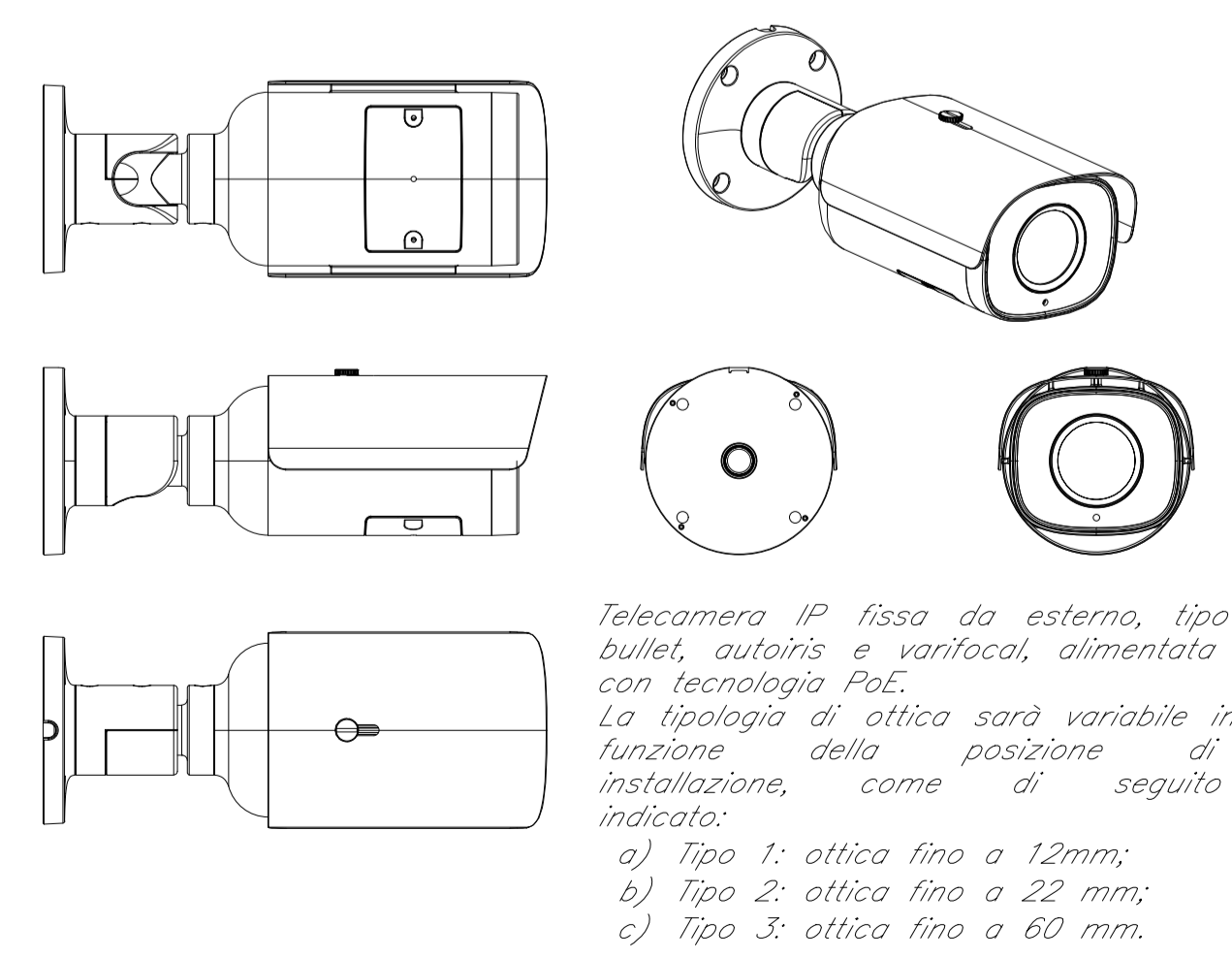


COORDINAMENTO TIPOLOGICO LOCALE DEGLI IMPIANTI

- ① COLLEGAMENTO PER ATTIVAZIONE DEL CONTROLLO VIDEO NEI LOCALI ALLARMATI
- ② COLLEGAMENTO PER ATTIVAZIONE DEL CONTROLLO VIDEO NEI LOCALI ALLARMATI
- ③ COLLEGAMENTO PER SPEGNIMENTO DEGLI IMPIANTI HVAC IN CASO DI ALLARME



INSTALLAZIONE TIPO DI TELECAMERA TIPO BULLET



LEGENDA

Elemento	Descrizione
	Switch 8+2 per alimentazione e segnale telecamere - Tecnologia PoE
	Telecamera fissa per installazione a parete o su palina
	Switch 4+2 per alimentazione e segnale telecamere installato su palo e protetto in scatola IP65 - Tecnologia PoE
	Moduli SFP per il collegamento in fibra ottica dalle porte dello switch di centro stella
	Telecamera brandeggiabile tipo "speed dome" per installazione a parete o su palina con protezione antivandalo
	Switch di centro stella (10 porte SFP 10 porte PoE)

TABELLA CAVI

Elemento	Tipologia	Servizio
	FTP Cat.6a-Sch. AWG 4x(2x24)	Alimentazione e Segnale
	Fibra Ottica Multimodale 4 fibre 50/125 micron	Segnale

NOTE

- 1. L'impianto TVCC si interfaccerà con l'impianto di Rivelazione Incendi e Antintrusione/Controllo Accessi mediante modulo di comando;

COMMITTENTE:



PROGETTAZIONE:



INFRASTRUTTURE FERROVIARIE STRATEGICHE DEFINITE DALLA LEGGE OBIETTIVO N. 443/01

S.O. IMPIANTI INDUSTRIALI E TECNOLOGICI

PROGETTO DEFINITIVO

NODO DI BARI

BARI NORD - VARIANTE SANTO SPIRITO PALESE

IMPIANTO TVCC
SCHEMA FUNZIONALE PT12 (PGEP-E1-PES-FSOL)

SCALA:

— : —

COMMESSA LOTTO FASE ENTE TIPO DOC. OPERA/DISCIPLINA PROGR. REV.

IADR 00 D 17 DX AN0002 009 B

Rev.	Descrizione	Redatto	Data	Verificato	Data	Approvato	Data	Autorizzato Data
A	Emissione per ottimizazione	A.Zucconi	Luglio 2023	G.Rullo	Luglio 2023	G.Demaggio	Luglio 2023	S.Morì Novembre 2023
B	Emissione esecutiva	F.Bozza	Novembre 2023	G.Rullo	Novembre 2023	G.Demaggio	Novembre 2023	