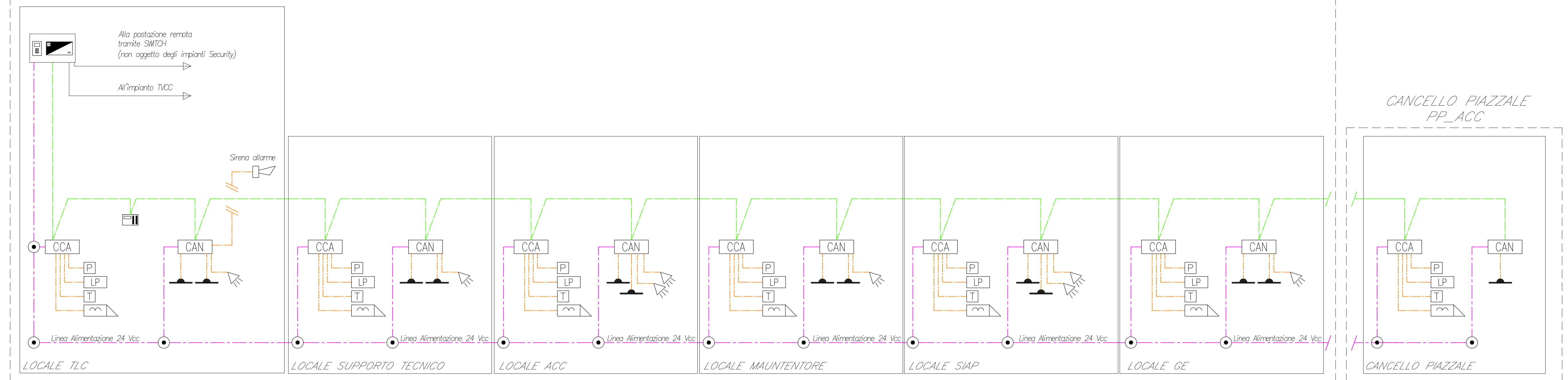
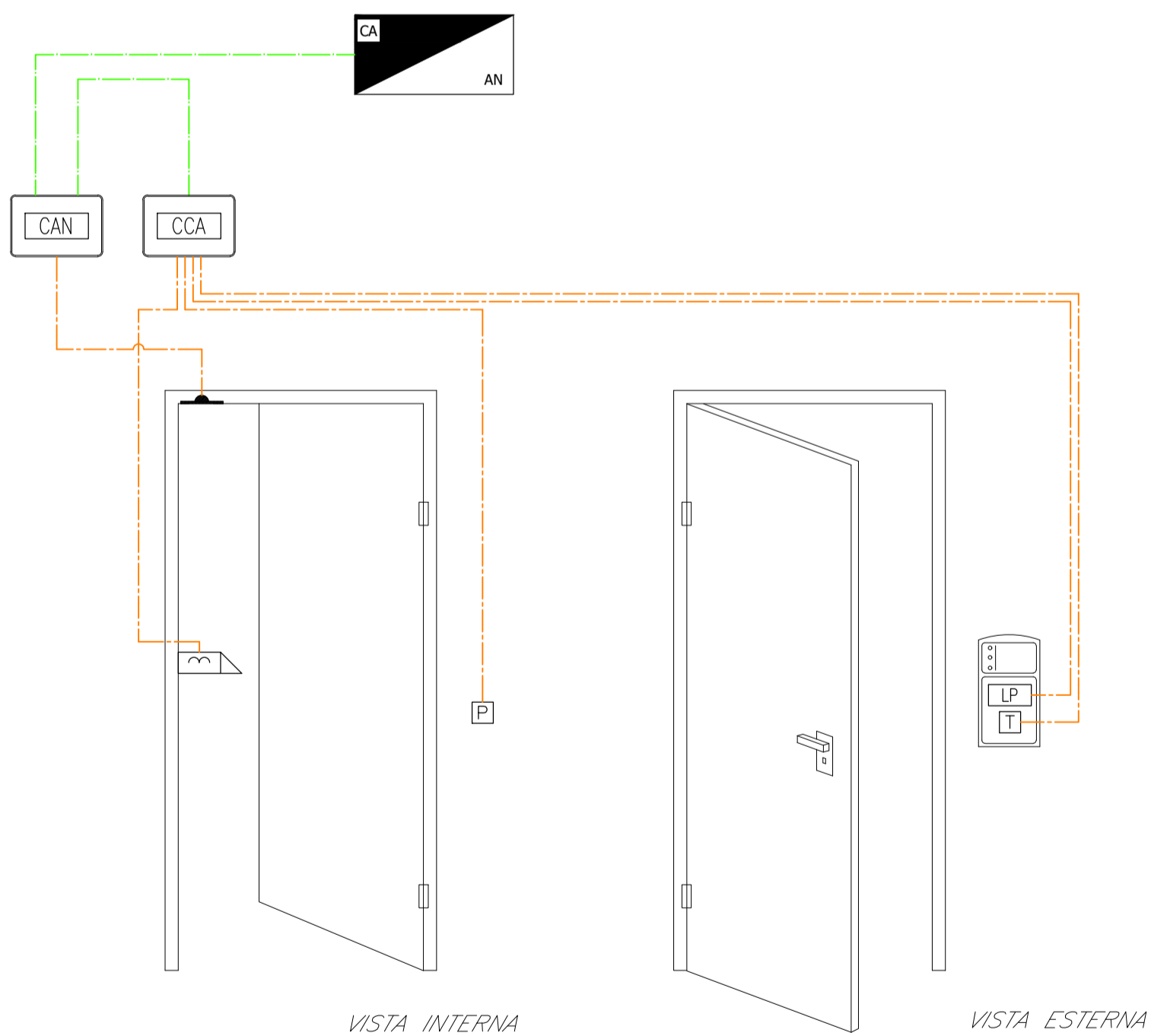


FABBRICATO PP\_ACC 1 bivio LATO GIOVINAZZO (KM 0+980) e PP/ACC 2 bivio LATO BARI (KM 10+450)

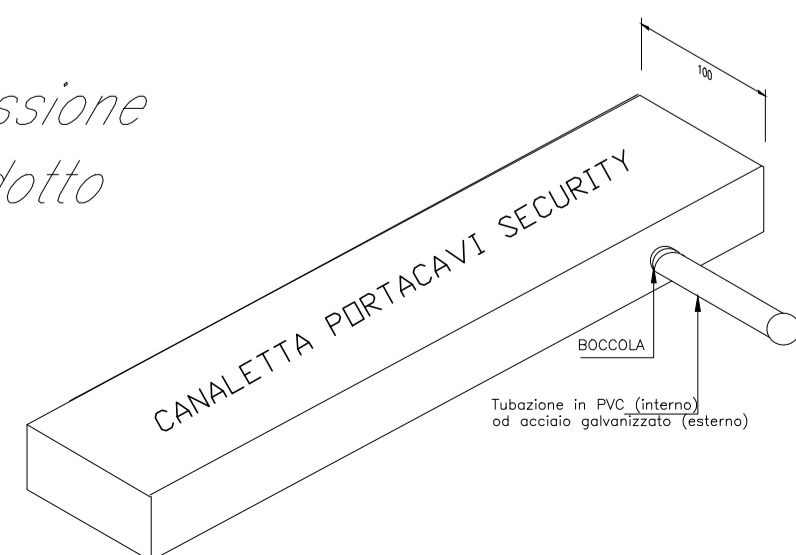


SCHEMA FUNZIONALE CONTROLLO ACCESSI E ANTIINTRUSIONE PIAZZALI PP/ACC BIVII LATO GIOVINAZZO E LATO BARI

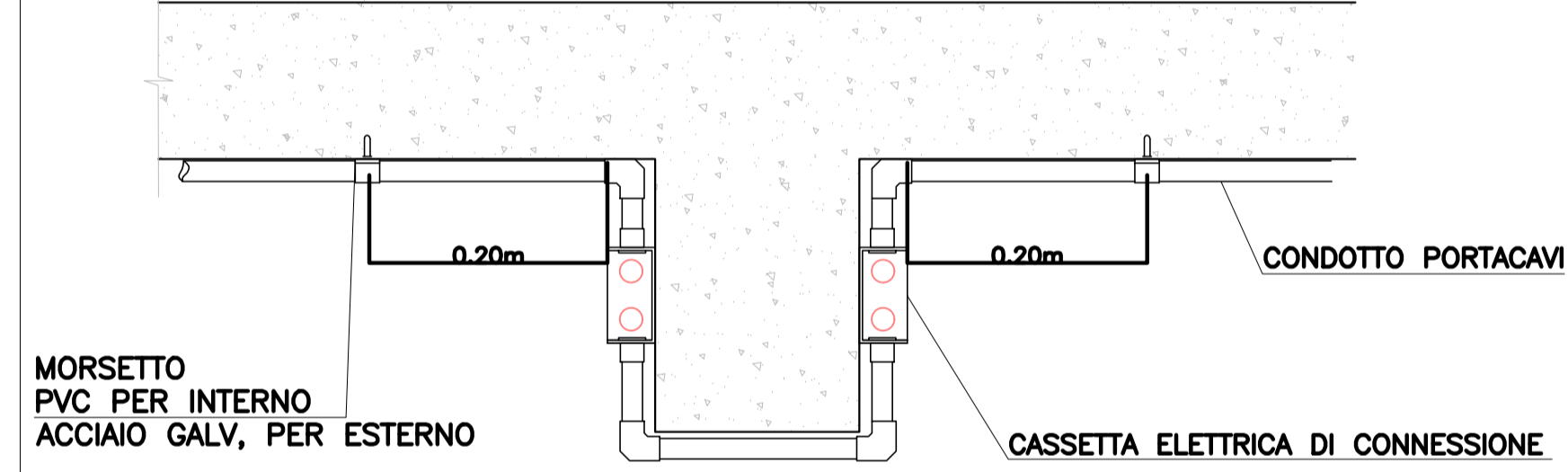
TIPOLOGICO PER IL CONTROLLO DELLE PORTE DI ACCESSO



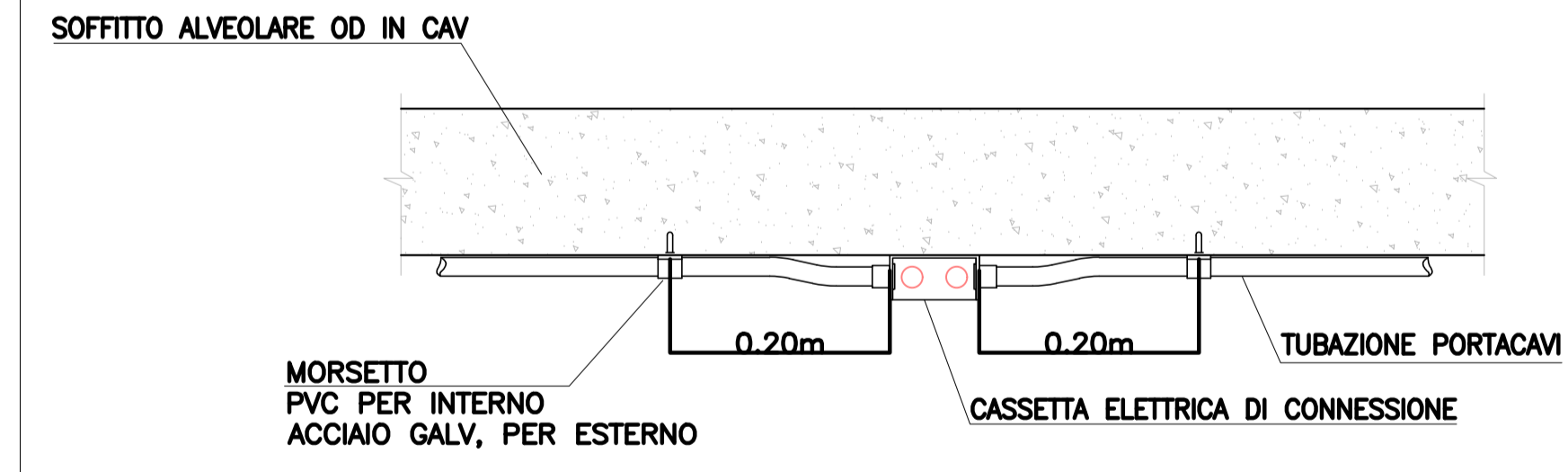
Dettaglio connessione canaletta /condotto



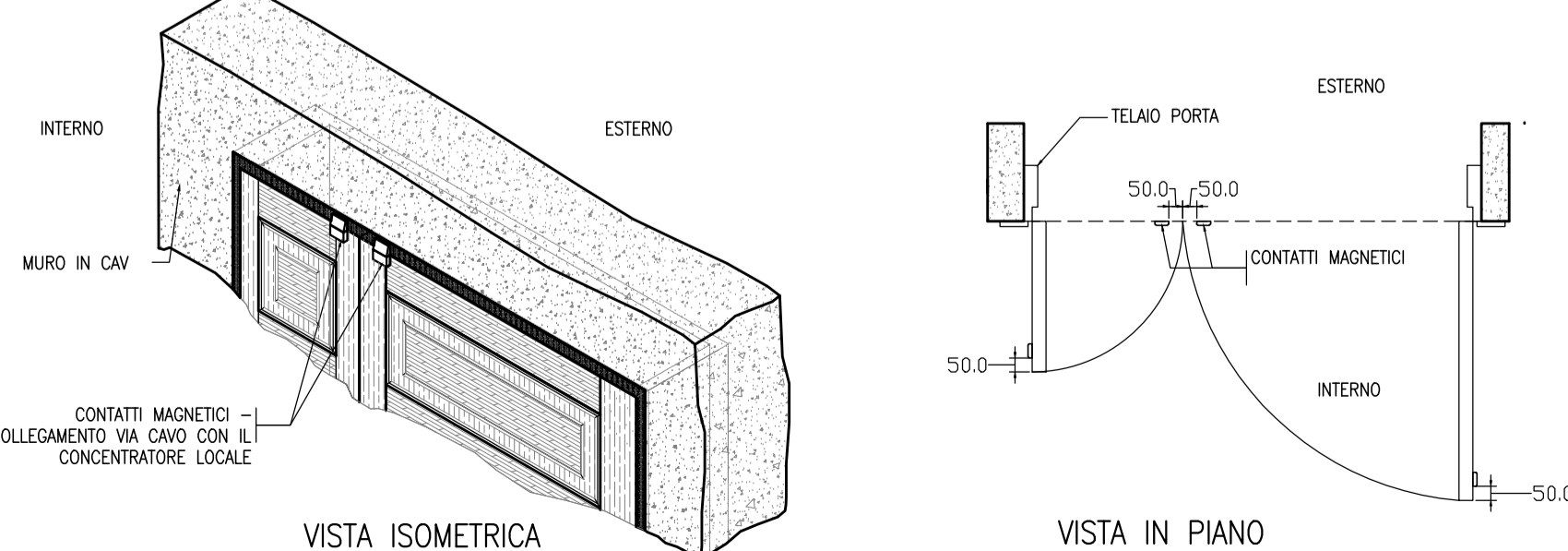
Tipologico di installazione dei condotti in prossimità di travi strutturali



Tipologico di ancoraggio del condotto al soffitto



TIPOLOGICO INSTALLAZIONE CONTATTI MAGNETICI PER PORTE



LEGENDA

Elemento	Descrizione
	Centrale antiintrusione e controllo accessi
	Modulo combinatore telefonico installato a bordo
	Display / Pannello di gestione esterno alla centrale
	Rilevatore a contatto magnetico
	Rilevatore a contatto magnetico su finestra a bocca di lupo
	Letture di prossimità
	Elettroserratura
	Pulsante apriporta
	Tastierino alfanumerico
	Sensore volumetrico
	Sirena di allarme
	Scatola di derivazione
	Concentratori di Varco
	Concentratori I/O

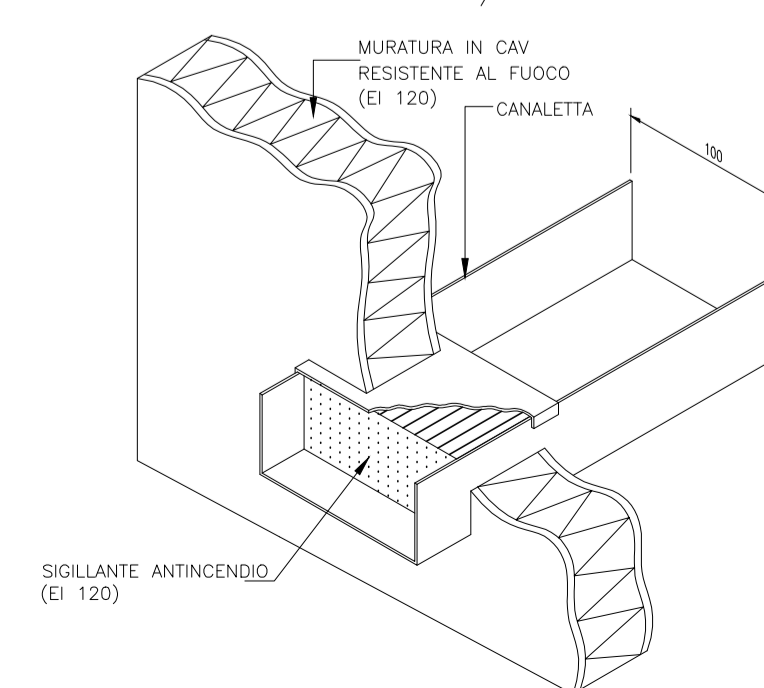
TABELLA CAVI

Elemento	Formazione	Tipologia	Servizio
	2x0,75+4x0,22 mm <sup>2</sup>	LSZH-TW/Sch	Alim. + Segnale
	2x0,50+4x0,22 mm <sup>2</sup>	LSZH-TW/Sch	Alim. + Segnale
	2x0,50+4x0,22 mm <sup>2</sup>	LSZH-TW/Sch	Alimentaz. 24V

NOTE

- L'impianto si interfaccia con l'impianto TVCC mediante il sistema di supervisione.
- In corrispondenza di tutti i punti in cui le condutture attraversano pareti o solai di locali compartimentati al fuoco, saranno installati setti tagliafuoco di tipo certificato atti a ripristinare la resistenza prescritta per il compartimento.
- Per distribuzioni molto estese si prevederà l'alimentazione in BT direttamente del concentratore, il quale sarà provvisto di alimentatore a 12Vdc integrato.

Tipologico attraversamento canaletta o compartimento



COMMITTENTE:  
  
 RETE FERROVIARIA ITALIANA  
 GRUPPO FERROVIE DELLO STATO ITALIANE

PROGETTAZIONE:  
  
 GRUPPO FERROVIE DELLO STATO ITALIANE

INFRASTRUTTURE FERROVIARIE STRATEGICHE DEFINITE  
 DALLA LEGGE OBIETTIVO N. 443/01

S.O. IMPIANTI INDUSTRIALI E TECNOLOGICI

PROGETTO DEFINITIVO

NODO DI BARI  
 BARI NORD - VARIANTE SANTO SPIRITO PALESE

IMPIANTO ANTIINTRUSIONE E CONTROLLO ACCESSI  
 SCHEMA FUNZIONALE PP/ACC IMBOCCO LATO GIOVINAZZO E LATO BARI

SCALA:  
 - : -

COMMESSA	LOTTO	FASE	ENTE	TIPO DOC.	OPERA/DISCIPLINA	PROGR.	REV.
IADR	00	D	17	DX	AN0003	003	B

Rev.	Descrizione	Redatto	Data	Verificato	Data	Approvato	Data	Autorizzato Data
A	Emissione per ottenimento	A. Zucchi	Luglio 2023	G. Rubi	Luglio 2023	G. Di Maggio	Luglio 2023	S. Mosti Novembre 2023
B	Emissione esecutiva	[Signature]	Novembre 2023	[Signature]	Novembre 2023	G. Di Maggio	Novembre 2023	[Signature]

File: IADR00D17DXAN0003003B.DWG