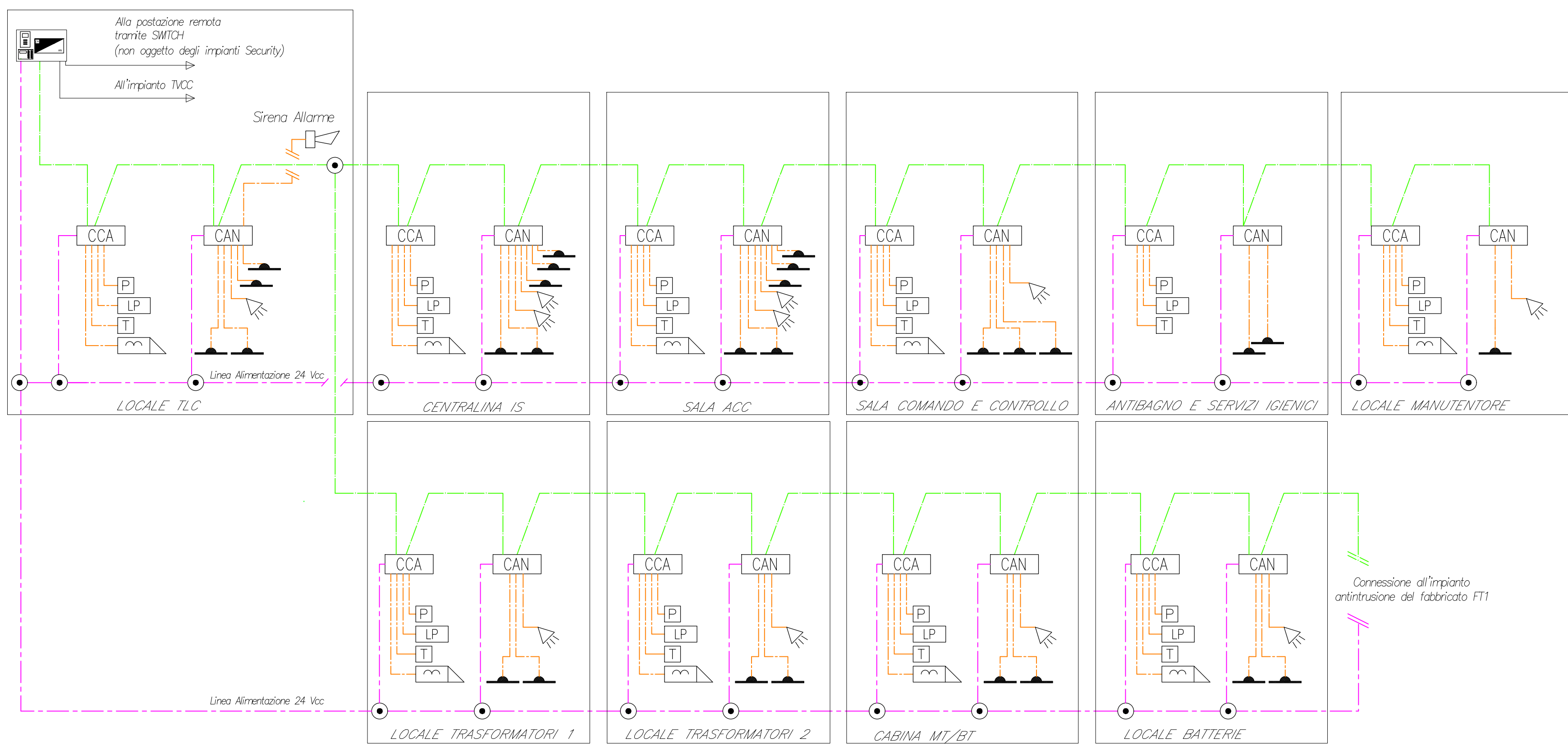
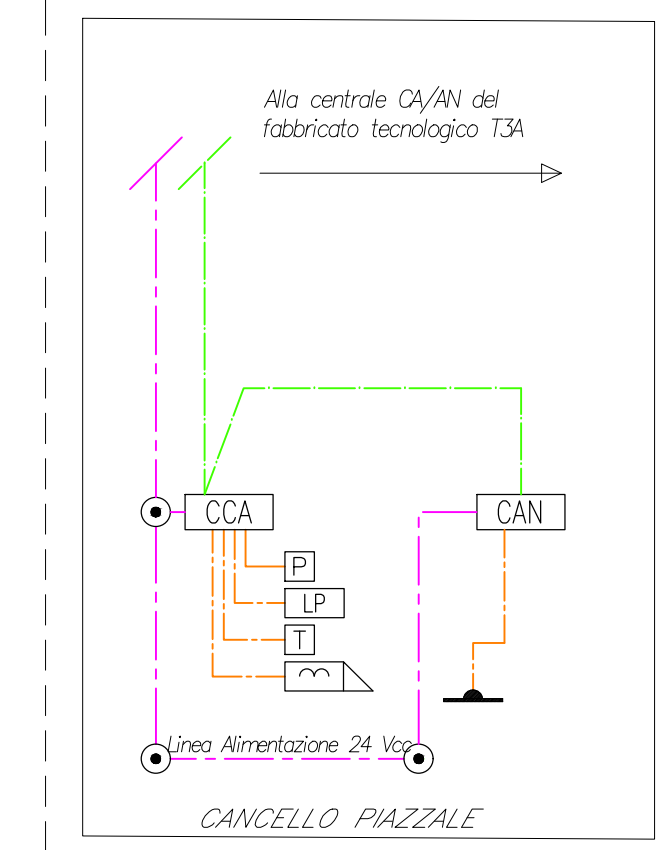


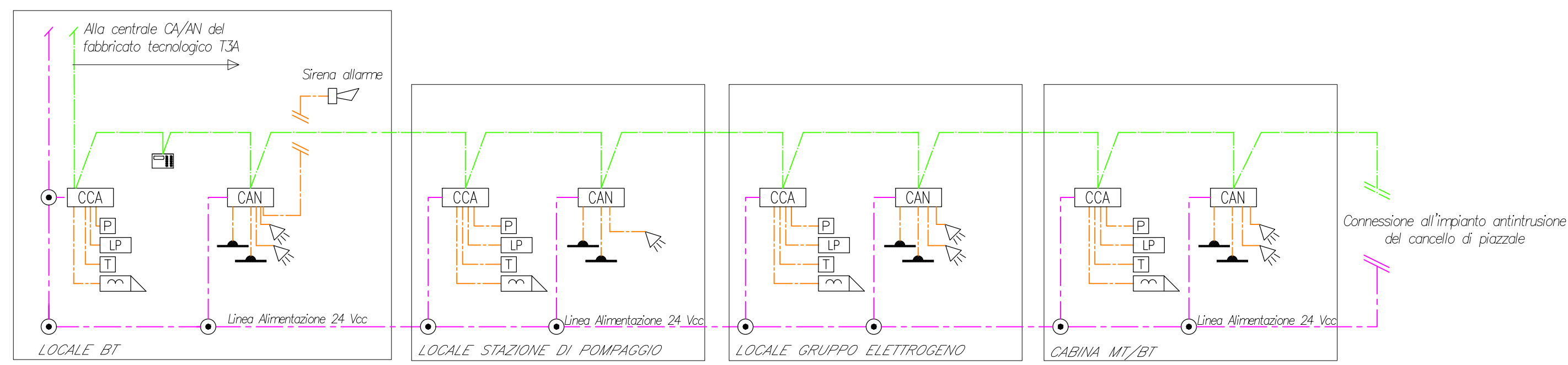
FABBRICATO T3A



CANCELLO PIAZZALE

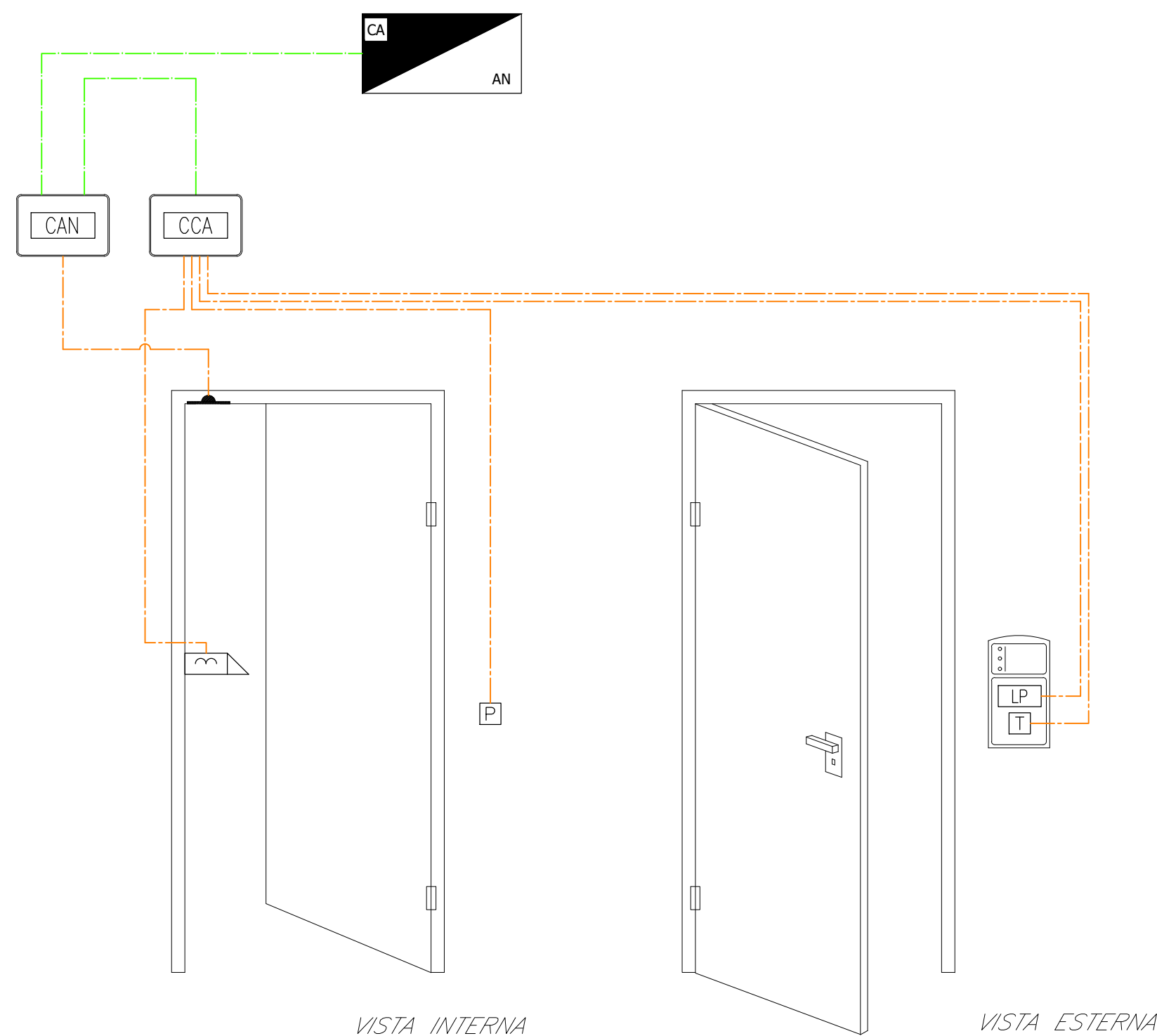


FABBRICATO FT1

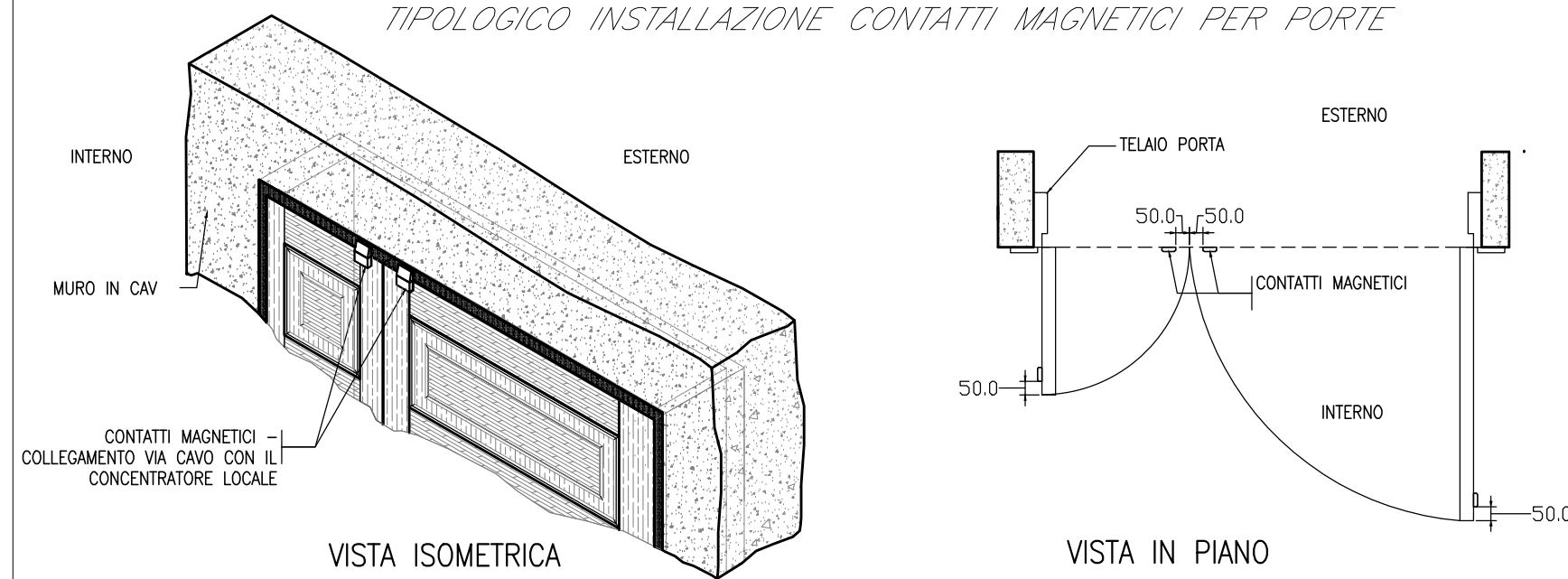


SCHEMA FUNZIONALE CONTROLLO ACCESSI E ANTIINTRUSIONE PIAZZALE PT06

TIPOLOGICO PER IL CONTROLLO DELLE PORTE DI ACCESSO



TIPOLOGICO INSTALLAZIONE CONTATTI MAGNETICI PER PORTE



Dettaglio connessione canaletta /condotto



LEGENDA

Elemento	Descrizione
	Centrale antintrusione e controllo accessi
	Modulo combinatore telefonico installato a bordo
	Display / Pannello di gestione esterno alla centrale
	Rilevatore a contatto magnetico
	Rilevatore a contatto magnetico su finestra a bocca di lupo
	Letture di prossimità
	Elettroserratura
	Pulsante apriporta
	Tastierino alfanumerico
	Sensore volumetrico
	Sirena di allarme
	Scatola di derivazione
	Concentratore di Varco
	Concentratore I/O

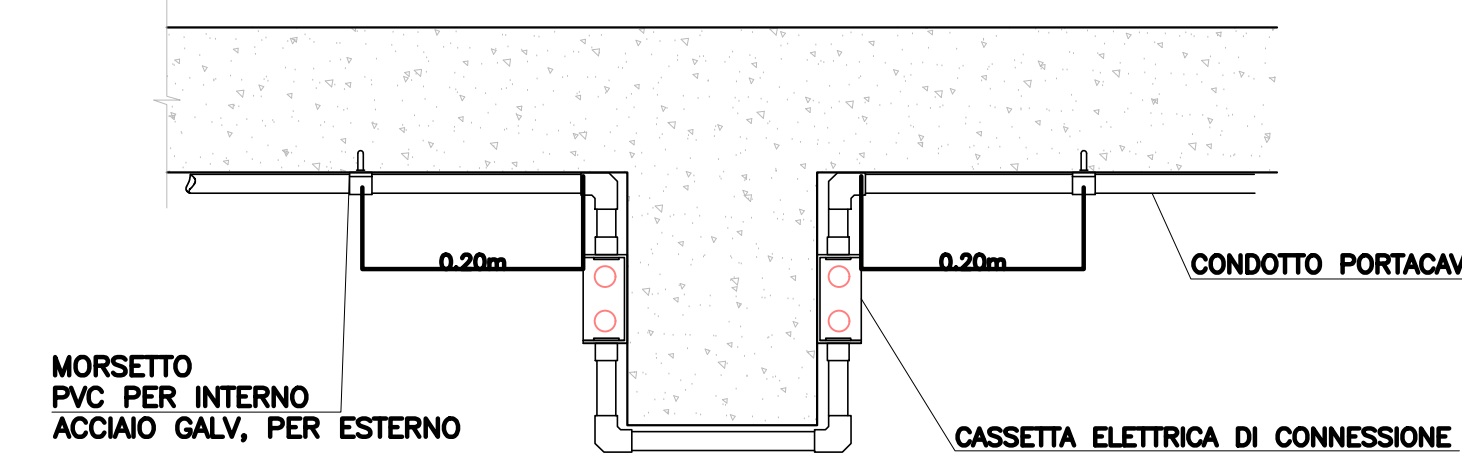
TABELLA CAVI

Elemento	Formazione	Tipologia	Servizio
	2x0,75+4x0,22 mm <sup>2</sup>	LSZH-TW/Sch	Alim. + Segnale
	2x0,50+4x0,22 mm <sup>2</sup>	LSZH-TW/Sch	Alim. + Segnale
	2x0,50+4x0,22 mm <sup>2</sup>	LSZH-TW/Sch	Alimentaz. 24V

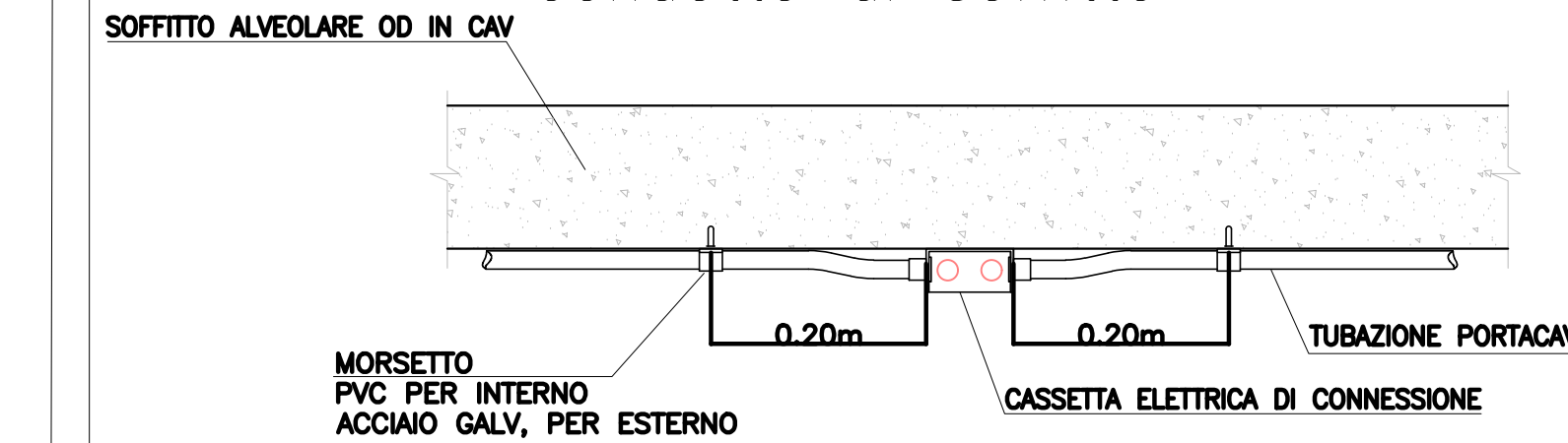
NOTE

- L'impianto si interfaccia con l'impianto TVCC mediante il sistema di supervisione.
- In corrispondenza di tutti i punti in cui le condutture attraversano pareti o solai di locali compartimentati al fuoco, saranno installati setoli tagliafuoco di tipo certificato atti a ripristinare la resistenza prescritta per il compartimento.
- Per distribuzioni molto estese si prevederà l'alimentazione in BT direttamente dal concentratore, il quale sarà provvisto di alimentatore a 12Vcc integrato.

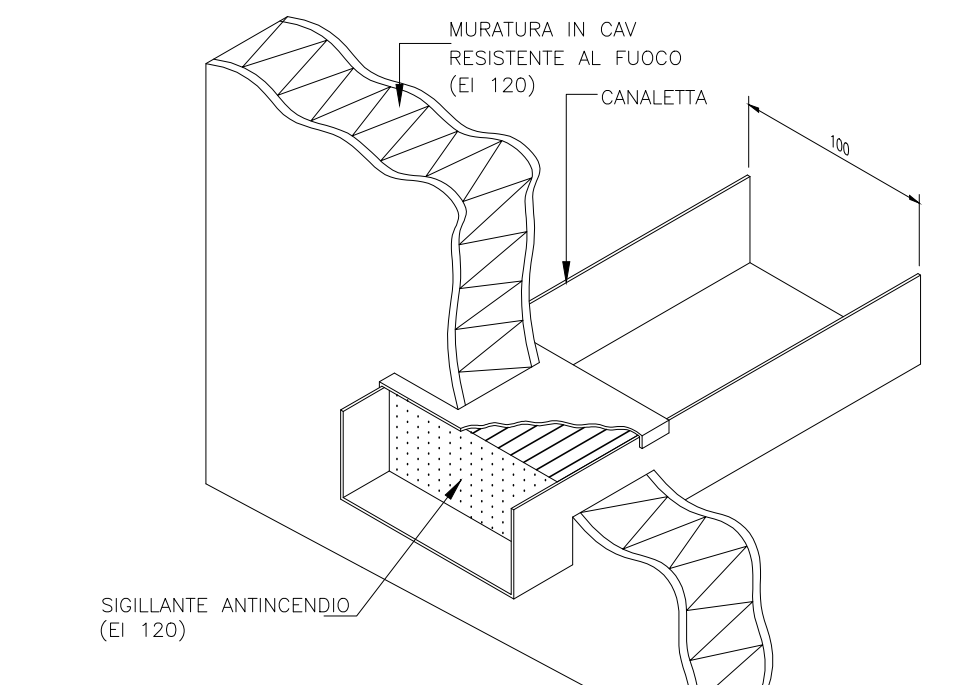
Tipologico di installazione dei condotti in prossimità di travi strutturali



Tipologico di ancoraggio del condotto al soffitto



Tipologico attraversamento canaletta o compartimento



COMMITTENTE:

**RFI**  
RETE FERROVIARIA ITALIANA  
GRUPPO FERROVIE DELLO STATO ITALIANE

PROGETTAZIONE:



INFRASTRUTTURE FERROVIARIE STRATEGICHE DEFINITE DALLA LEGGE OBIETTIVO N. 443/01

S.O. IMPIANTI INDUSTRIALI E TECNOLOGICI

PROGETTO DEFINITIVO  
NODO DI BARI  
BARI NORD - VARIANTE SANTO SPIRITO PALESE

IMPIANTO ANTINTRUSIONE E CONTROLLO ACCESSI  
SCHEMA FUNZIONALE PIAZZALE PT06 (T3A-FT1)

SCALA: 1:1

COMMESSA	LOTTO	FASE	ENTE	TIPO DOC.	OPERA/DISCIPLINA	PROGR.	REV.
IADR	00	D	17	DX	AN0003	005	B

Rev.	Descrizione	Redatto	Data	Verificato	Data	Approvato	Data	Autorizzato Data
A	Emissione per ottenimento	A. Succesi	Luglio 2023	G. Rubi	Luglio 2023	G. Di maggio	Luglio 2023	S. Melli Novembre 2023
B	Emissione esecutiva	F. M. ...	Novembre 2023	G. Rubi	Novembre 2023	G. Di maggio	Novembre 2023	