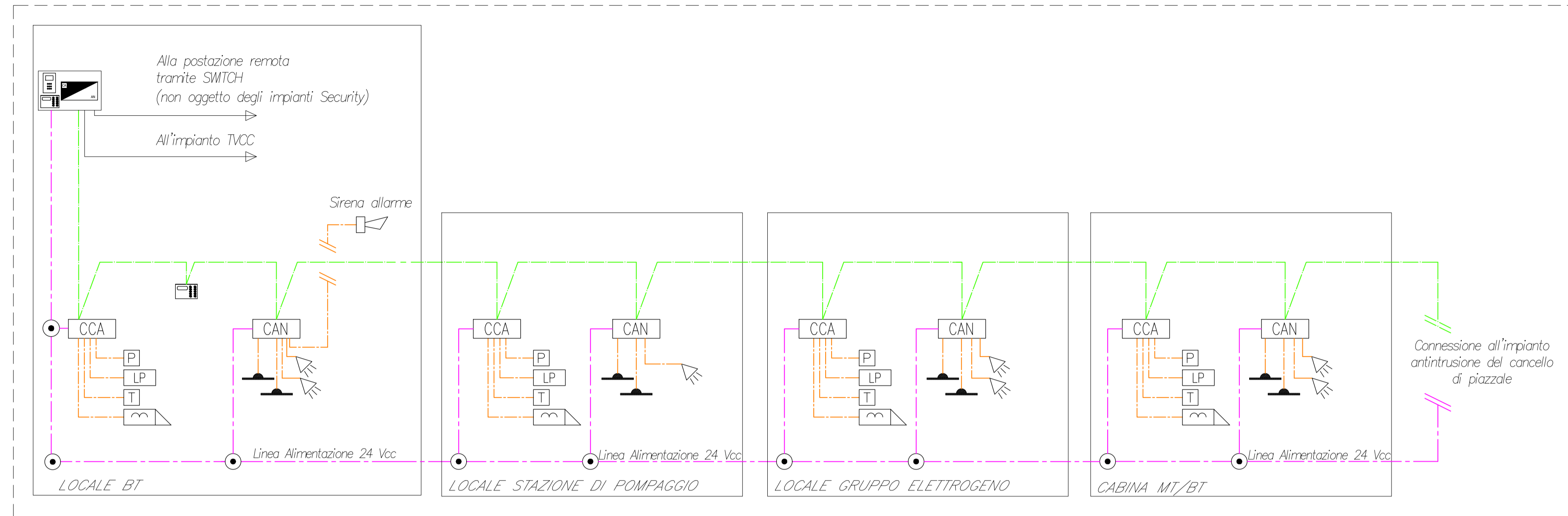
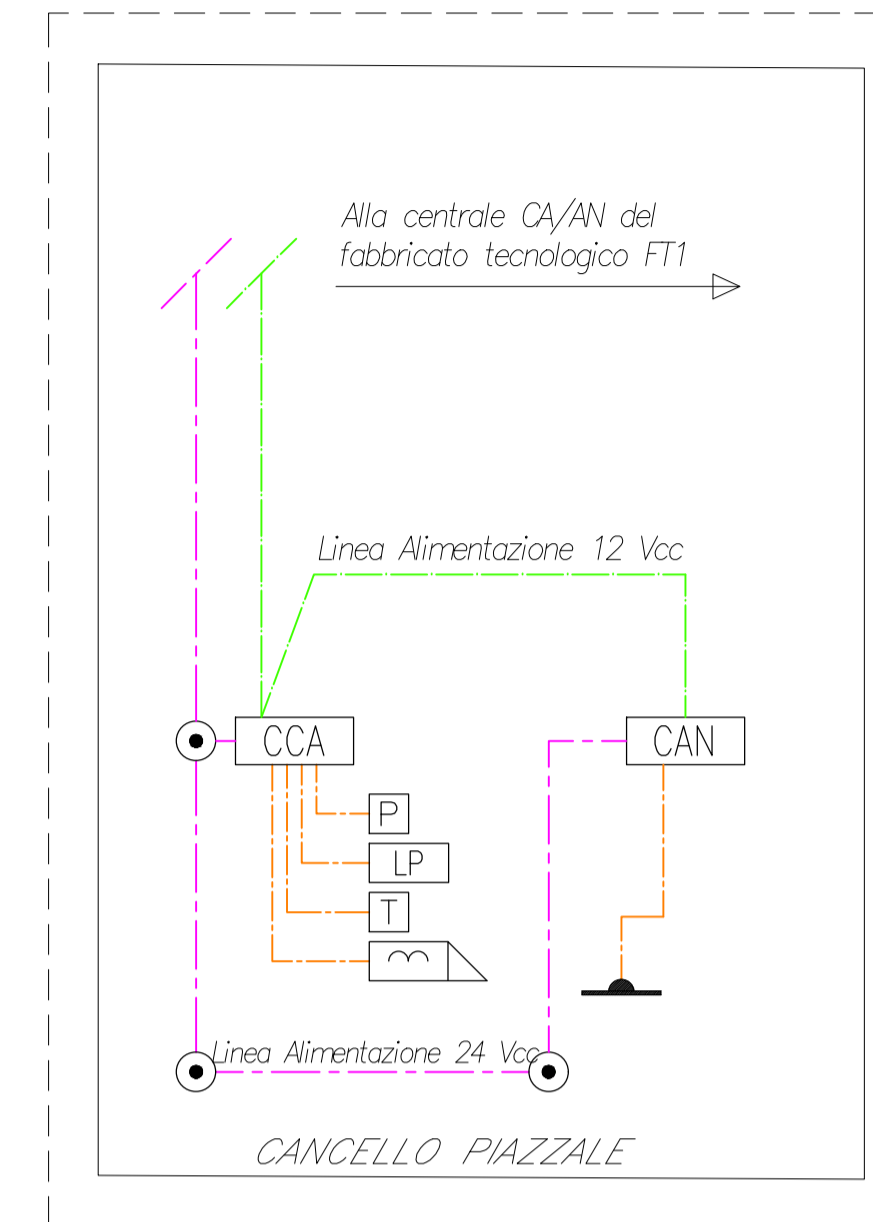


FABBRICATO FT1

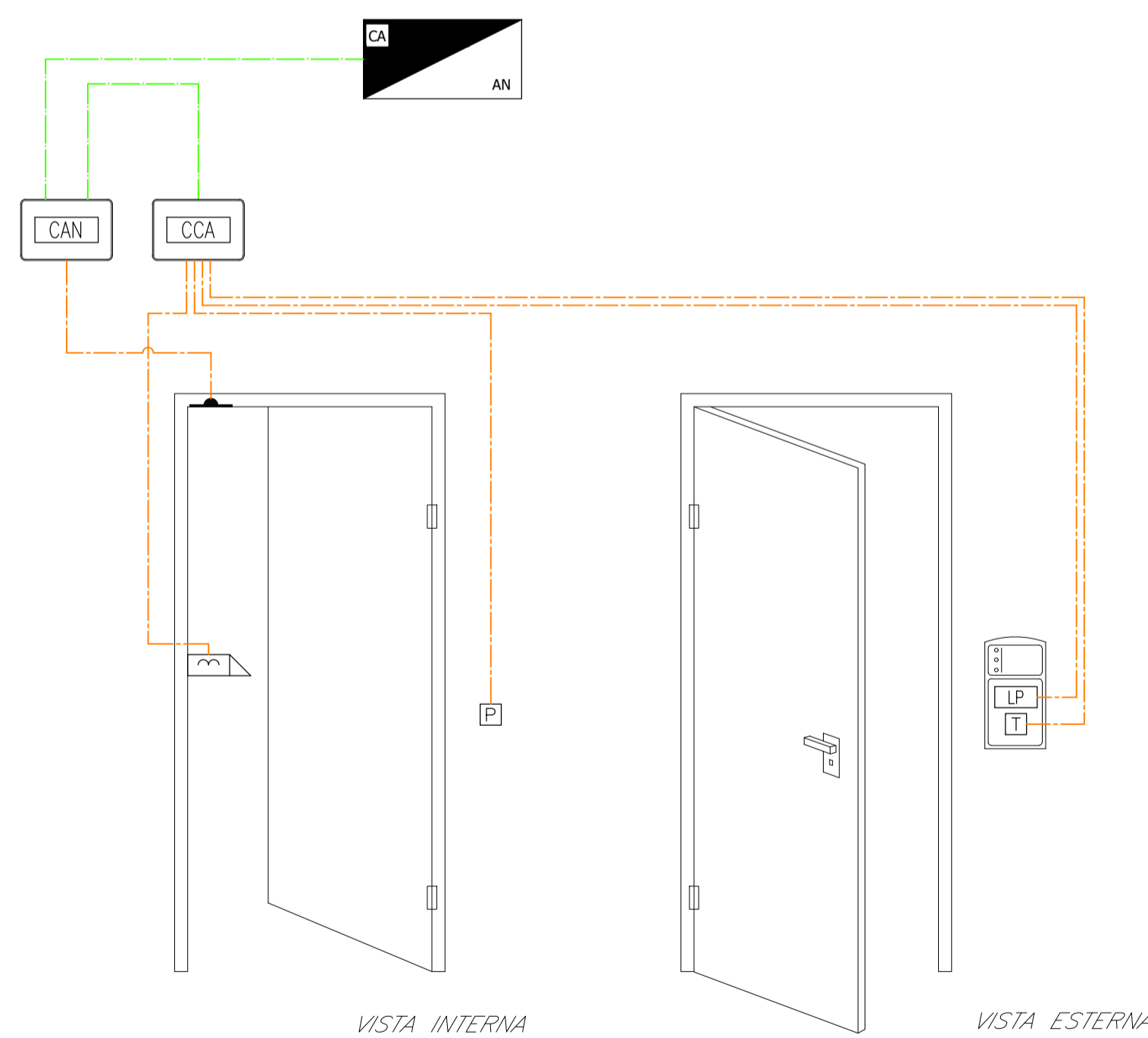


CANCELLO PIAZZALE

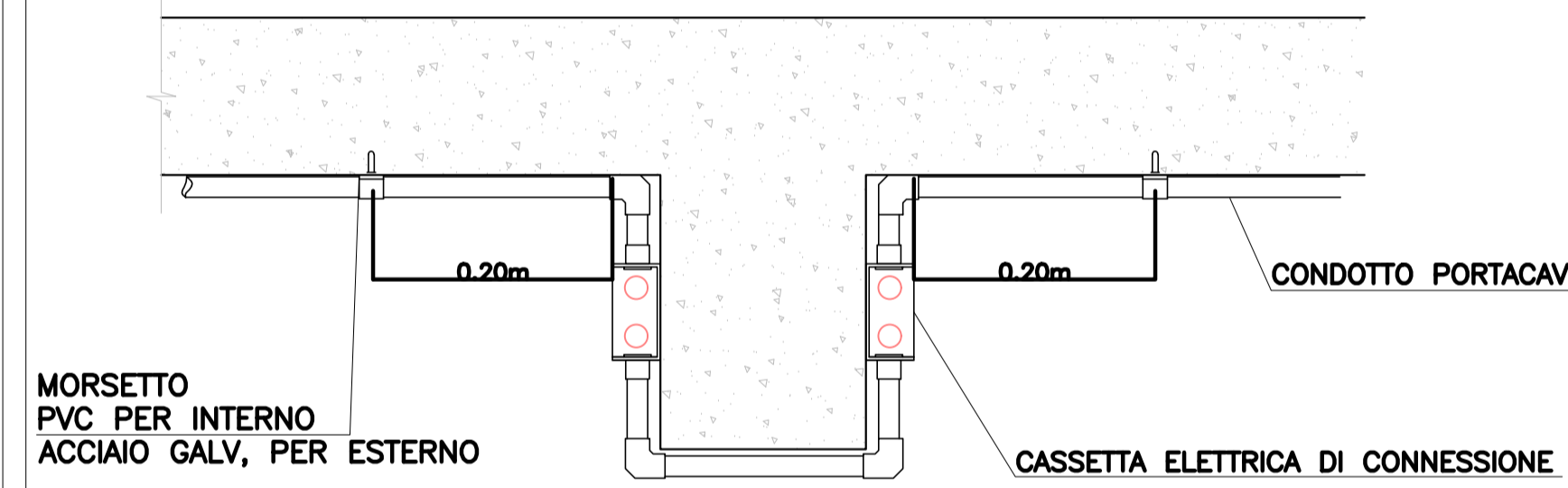


SCHEMA FUNZIONALE CONTROLLO ACCESSI E ANTIINTRUSIONE PIAZZALE PT07

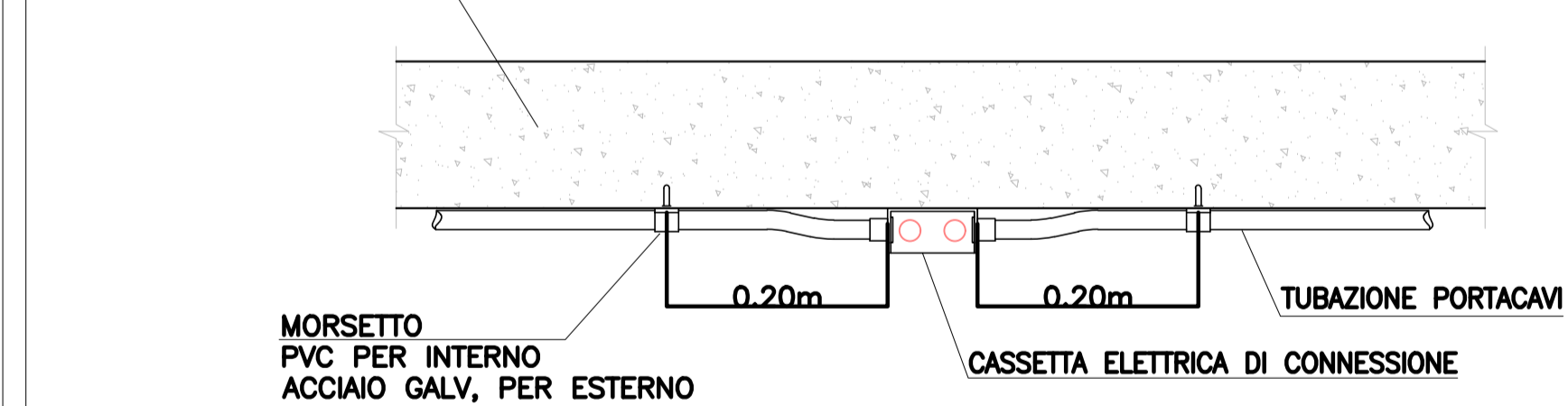
TIPOLOGICO PER IL CONTROLLO DELLE PORTE DI ACCESSO



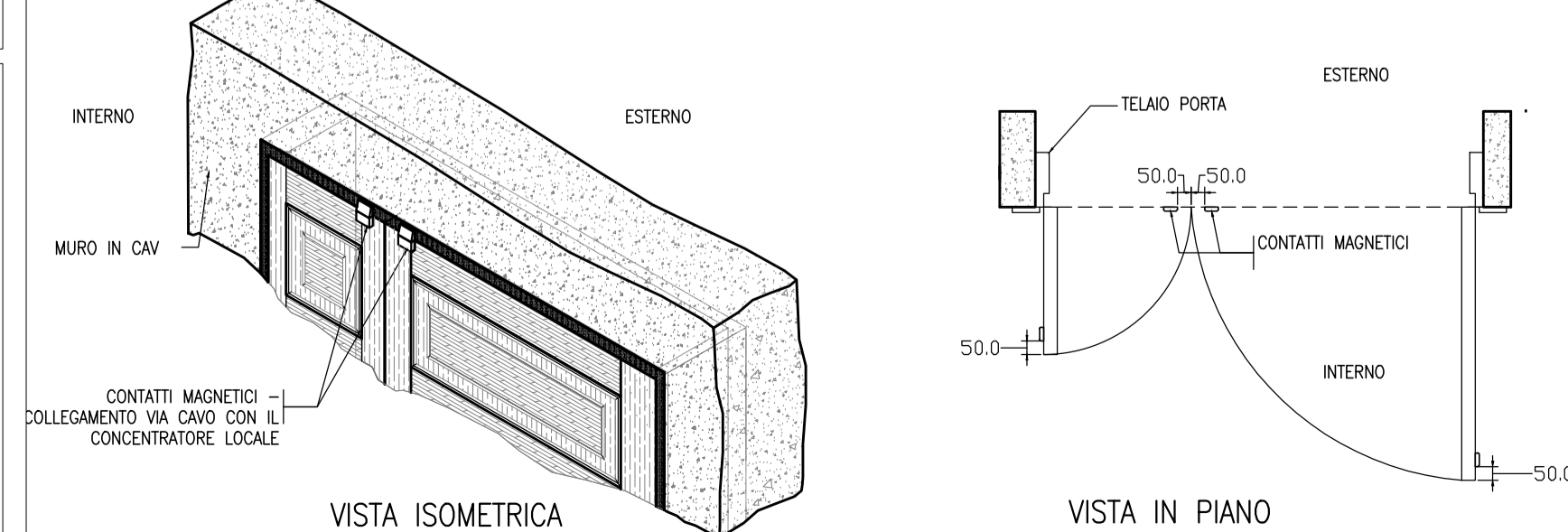
Tipologico di installazione dei condotti in prossimità di travi strutturali



Tipologico di ancoraggio del condotto al soffitto



TIPOLOGICO INSTALLAZIONE CONTATTI MAGNETICI PER PORTE



LEGENDA

Elemento	Descrizione
	Centrale antintrusione e controllo accessi
	Modulo combinatore telefonico installato a bordo
	Display / Pannello di gestione esterno alla centrale
	Rilevatore a contatto magnetico
	Rilevatore a contatto magnetico su finestra a bocca di lupo
	Letture di prossimità
	Elettroserratura
	Pulsante apriporta
	Tastierino alfanumerico
	Sensore volumetrico
	Sirena di allarme
	Scatola di derivazione
	Concentratore di Varco
	Concentratore I/O

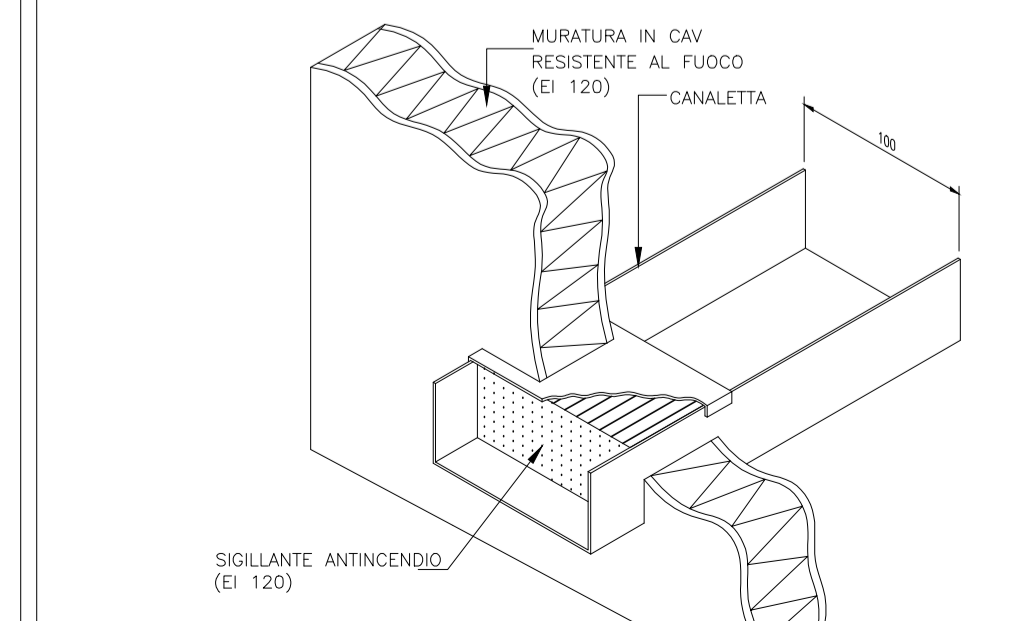
TABELLA CAVI

Elemento	Formazione	Tipologia	Servizio
	2x0,75+4x0,22 mm ²	LSZH-TW/Sch	Alim. + Segnale
	2x0,50+4x0,22 mm ²	LSZH-TW/Sch	Alim. + Segnale
	2x0,50+4x0,22 mm ²	LSZH-TW/Sch	Alimentaz. 24V

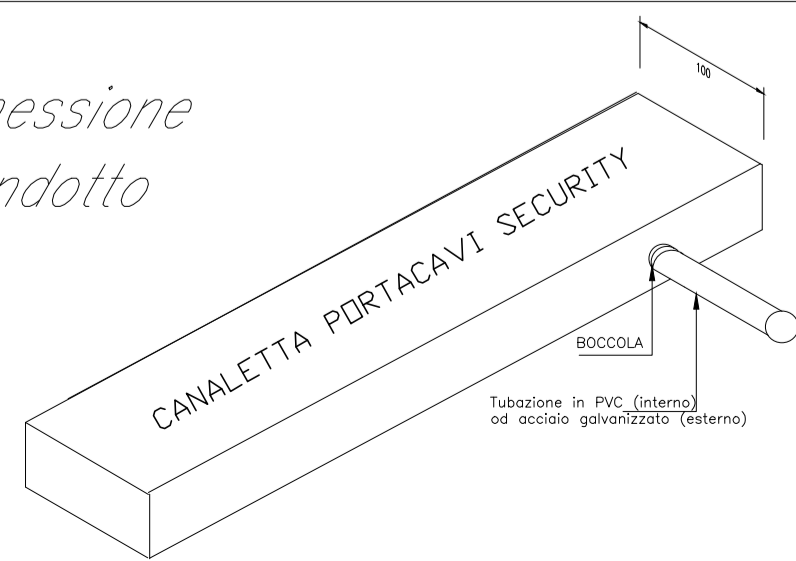
NOTE

- L'impianto si interfaccia con l'impianto TVCC mediante il sistema di supervisione.
- In corrispondenza di tutti i punti in cui le condutture attraversano pareti o solai di locali compartimentati al fuoco, saranno installati setti tagliafuoco di tipo certificato atti a ripristinare la resistenza prescritta per il compartimento.
- Per distribuzioni molto estese si prevederà l'alimentazione in BT direttamente del concentratore, il quale sarà provvisto di alimentatore a 12Vdc integrato.

Tipologico attraversamento canaletta o compartimento



Dettaglio connessione canaletta /condotto



COMMITTENTE:

 RETE FERROVIARIA ITALIANA
 GRUPPO FERROVIE DELLO STATO ITALIANE

PROGETTAZIONE:

 GRUPPO FERROVIE DELLO STATO ITALIANE

INFRASTRUTTURE FERROVIARIE STRATEGICHE DEFINITE DALLA LEGGE OBIETTIVO N. 443/01

S.O. IMPIANTI INDUSTRIALI E TECNOLOGICI

PROGETTO DEFINITIVO

NODO DI BARI
 BARI NORD - VARIANTE SANTO SPIRITO PALESE

IMPIANTO ANTIINTRUSIONE E CONTROLLO ACCESSI
 SCHEMA FUNZIONALE PIAZZALE PT07 (FT1)

SCALA:
 - : -

COMMESSA	LOTTO	FASE	ENTE	TIPO DOC.	OPERA/DISCIPLINA	PROGR.	REV.
IADR	00	D	17	DX	AN0003	007	B

Rev.	Descrizione	Redatto	Data	Verificato	Data	Approvato	Data	Autorizzato Data
A	Emissione per ottemperanza	A. Succini	Luglio 2023	G. Ruffo	Luglio 2023	G. Dimaggio	Luglio 2023	S. Melli Novembre 2023
B	Emissione esecutiva	F. B. [Signature]	Novembre 2023	G. Ruffo	Novembre 2023	G. Dimaggio	Novembre 2023	[Signature]

File: IADR00D17DXAN0003007B.DWG