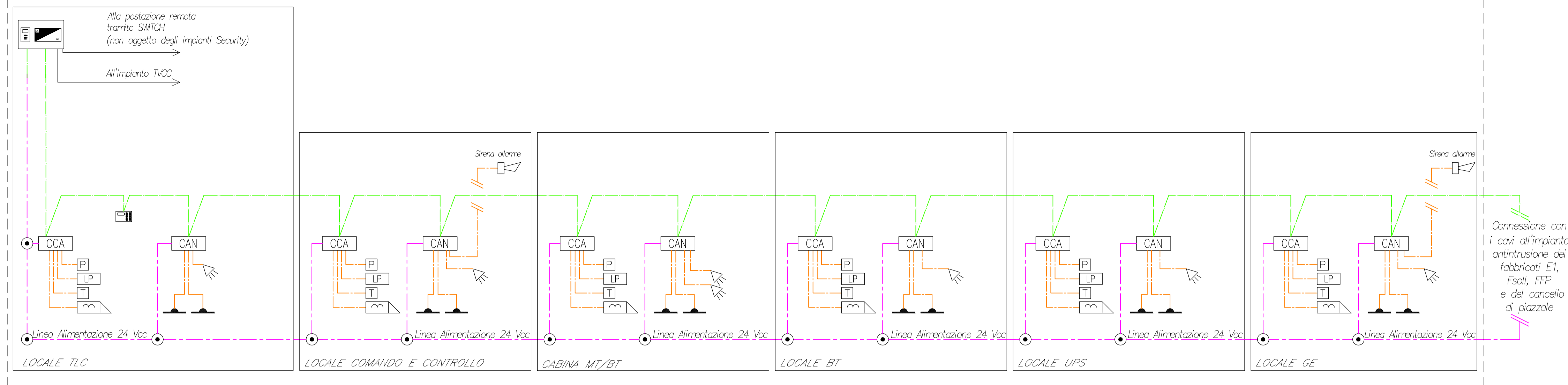
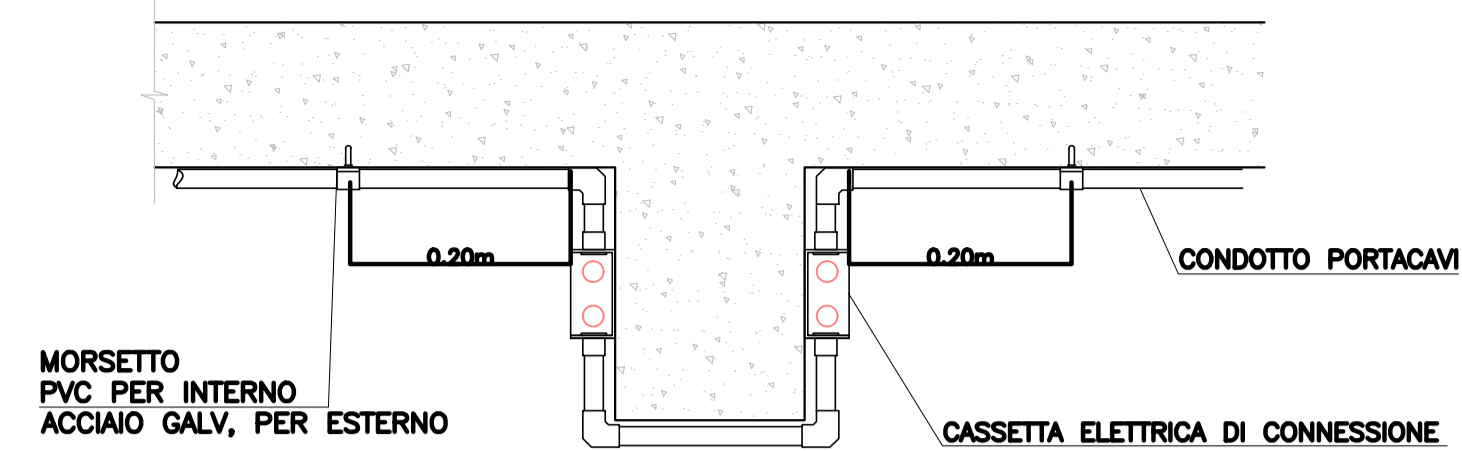


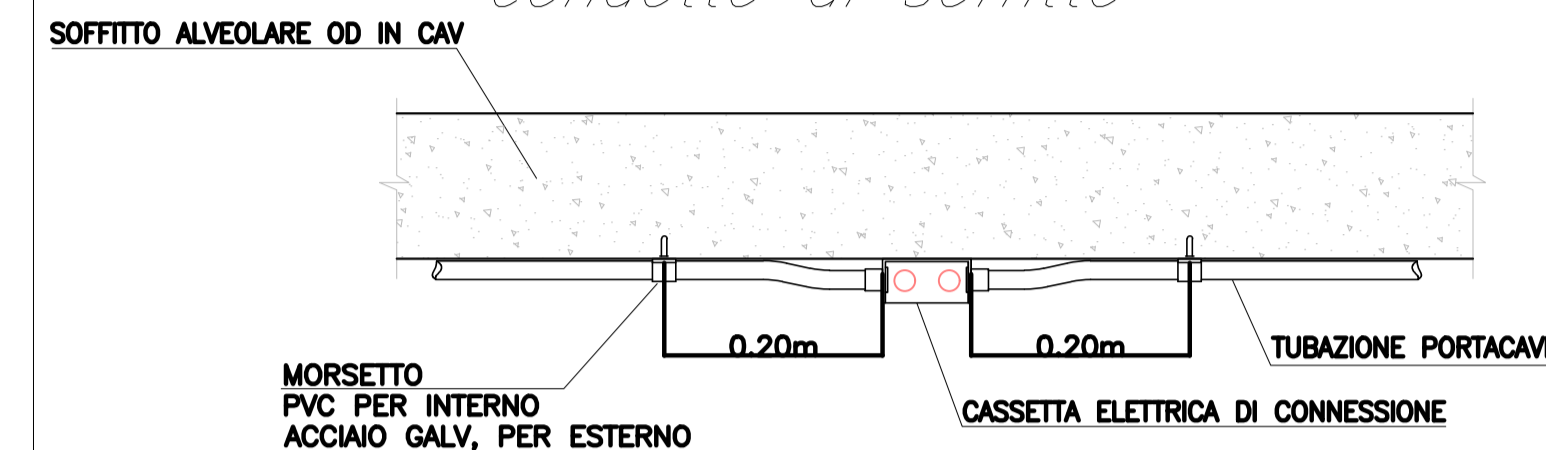
FABBRICATO PGEP



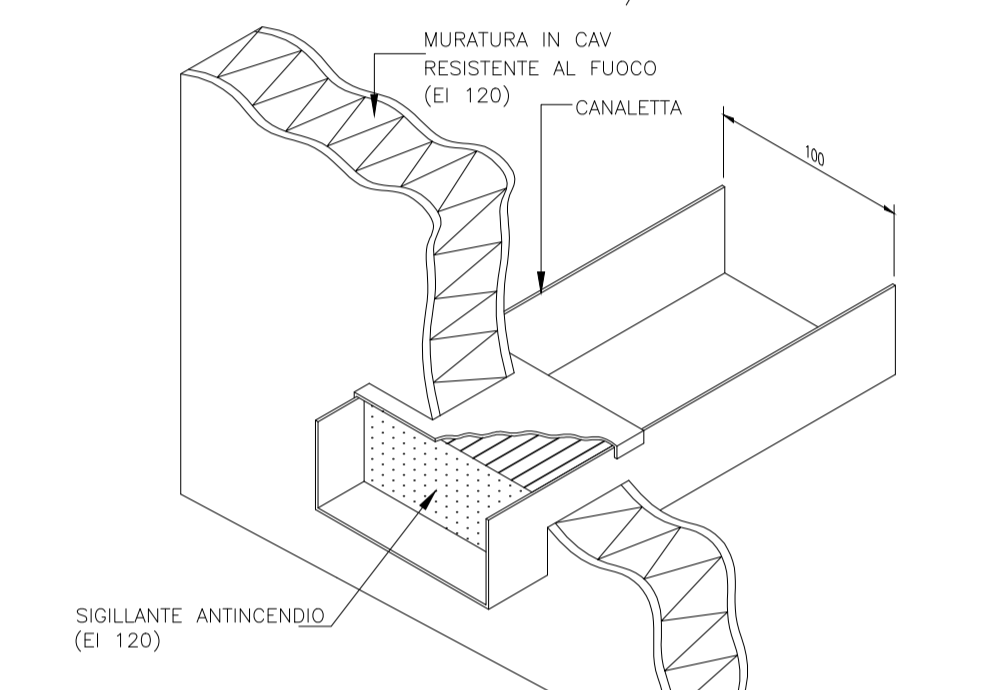
Tipologico di installazione dei condotti in prossimità di travi strutturali



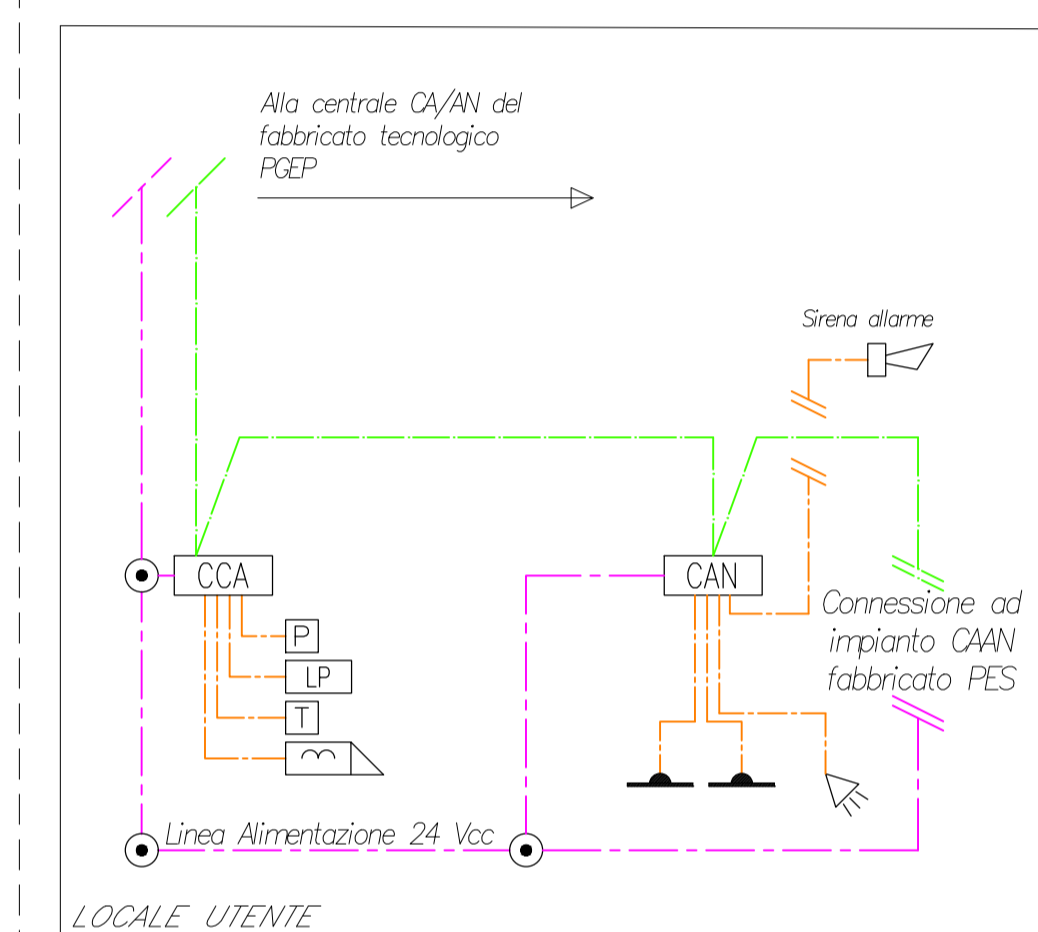
Tipologico di ancoraggio del condotto al soffitto



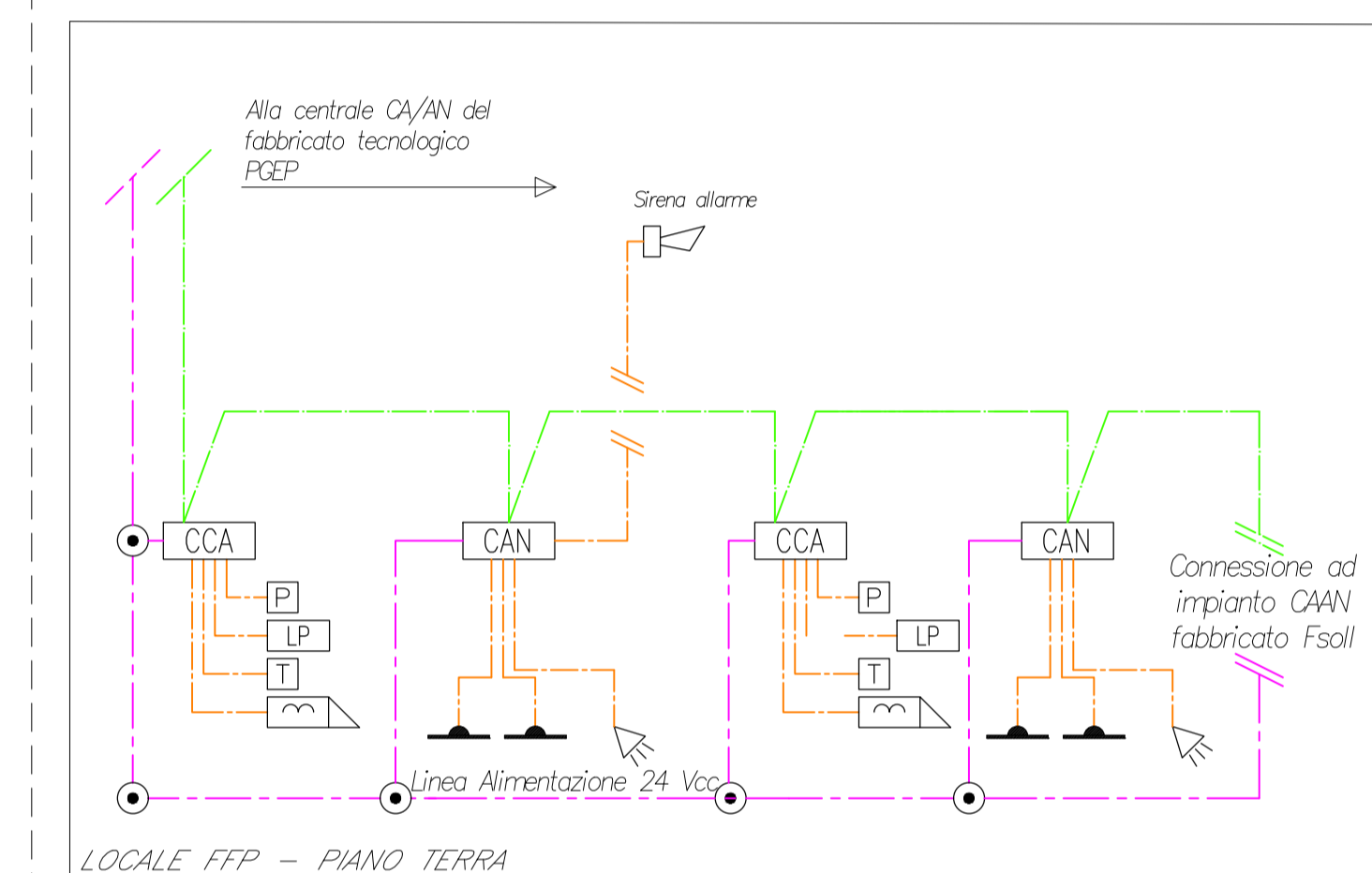
Tipologico attraversamento canaletta o compartimento



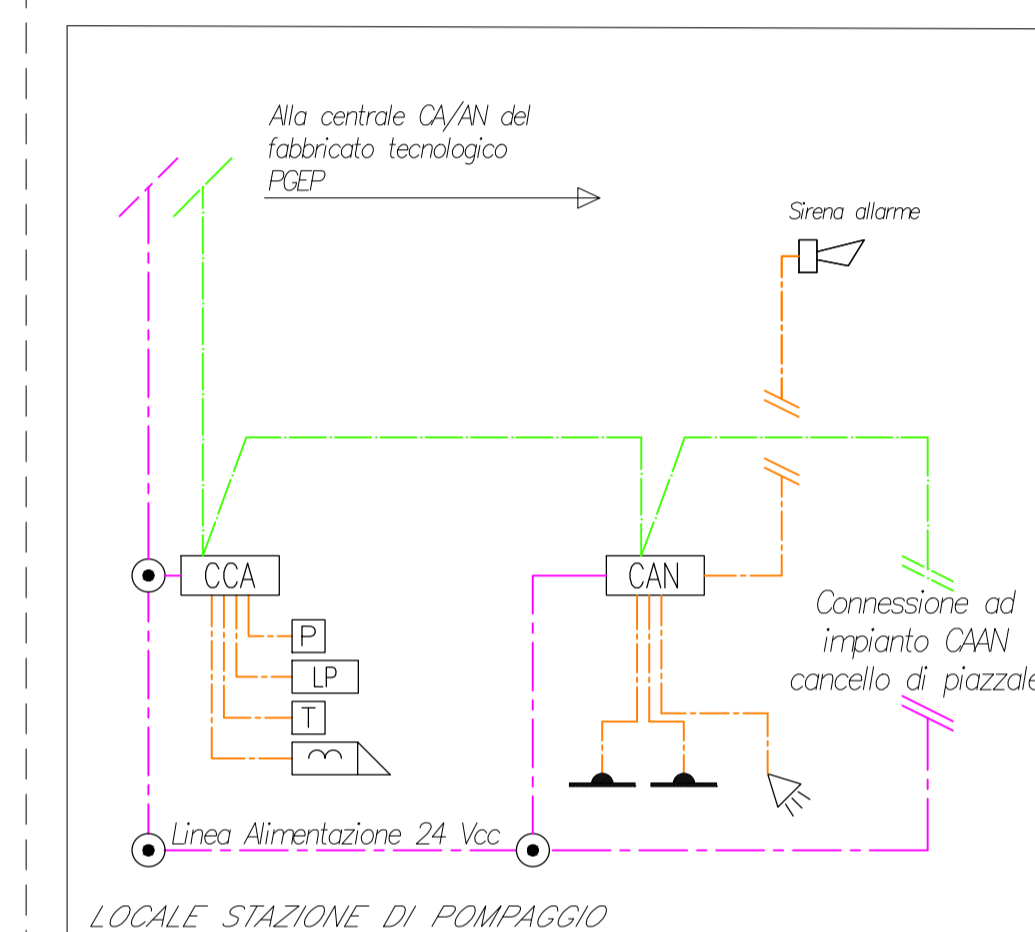
FABBRICATO E1



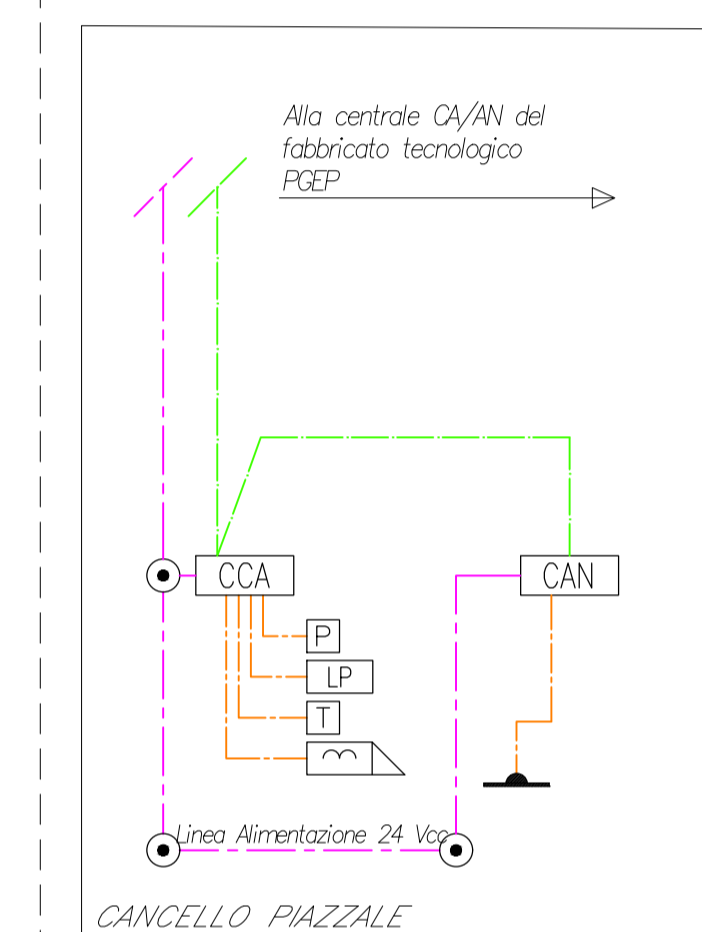
FABBRICATO PES



FABBRICATO Fsol

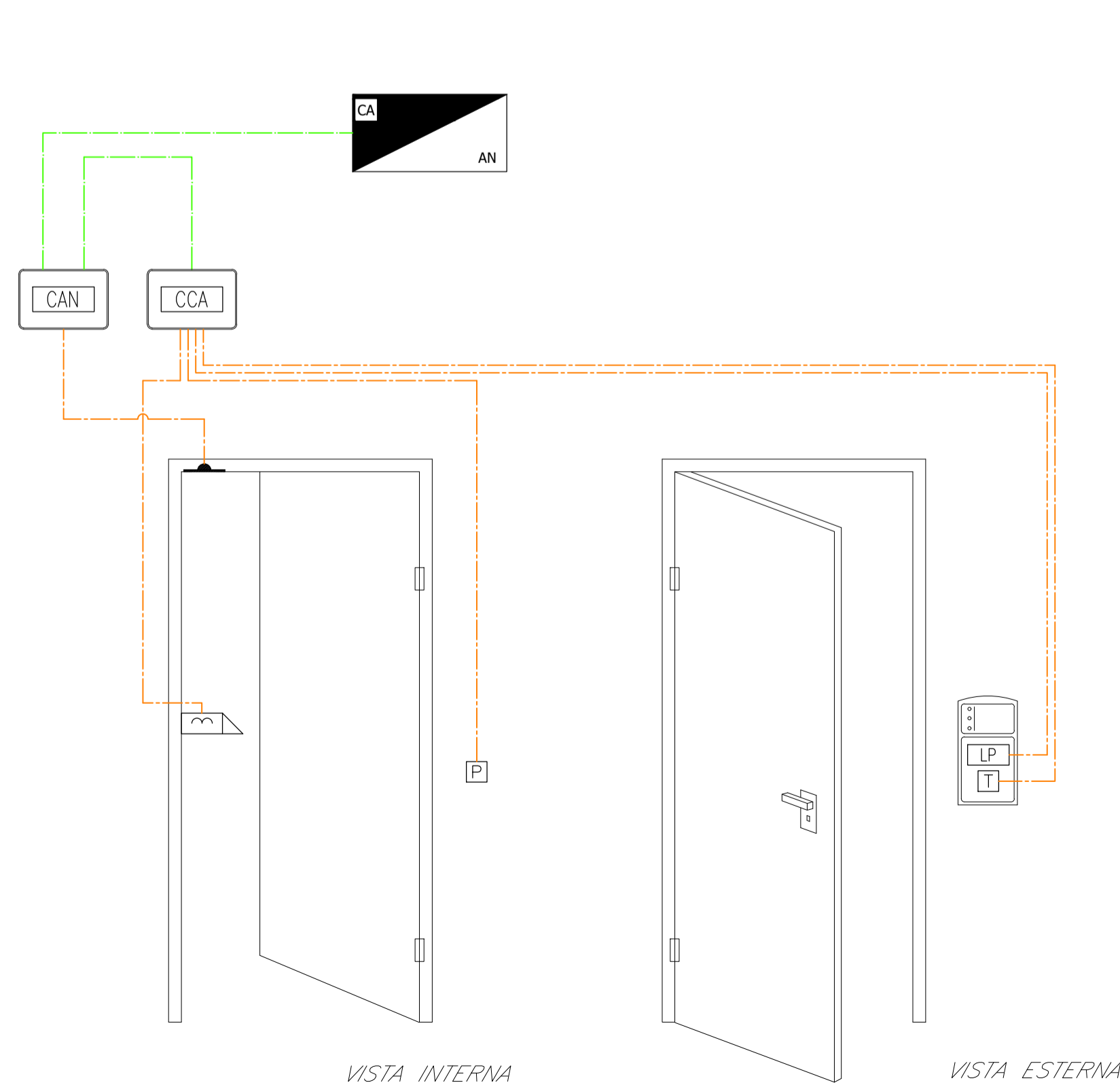


CANCELLO PIAZZALE

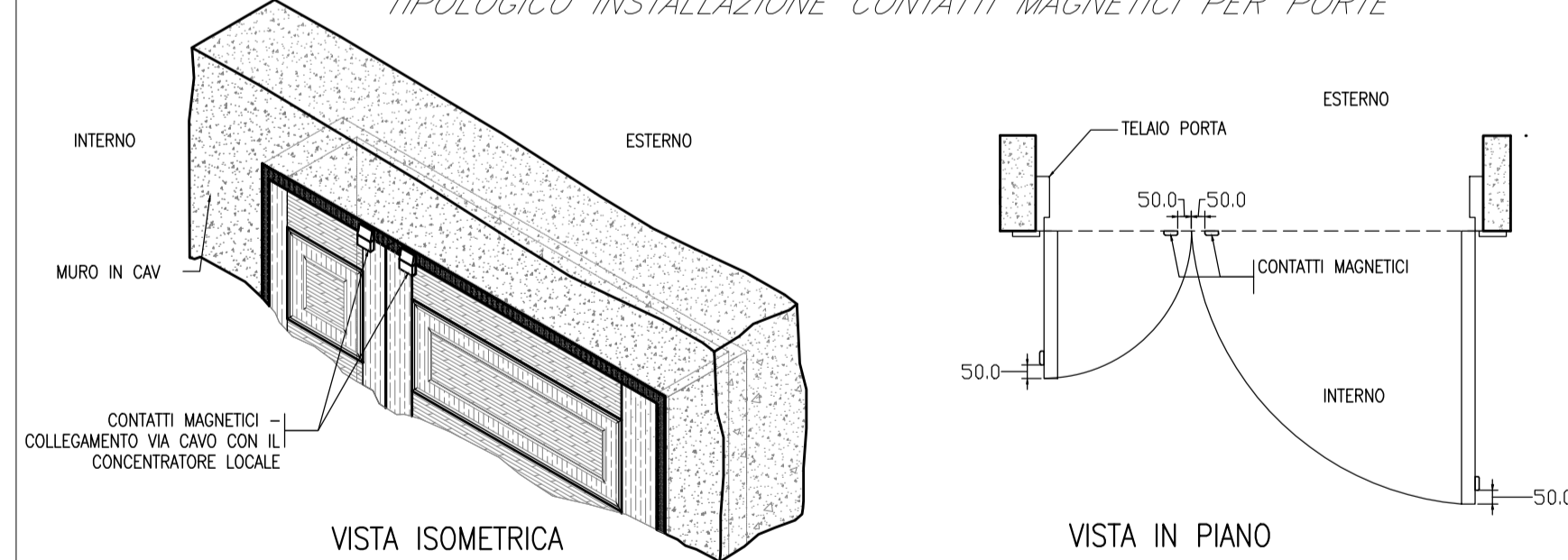


SCHEMA FUNZIONALE CONTROLLO ACCESSI ED ANTINTRUSIONE PIAZZALE PT08

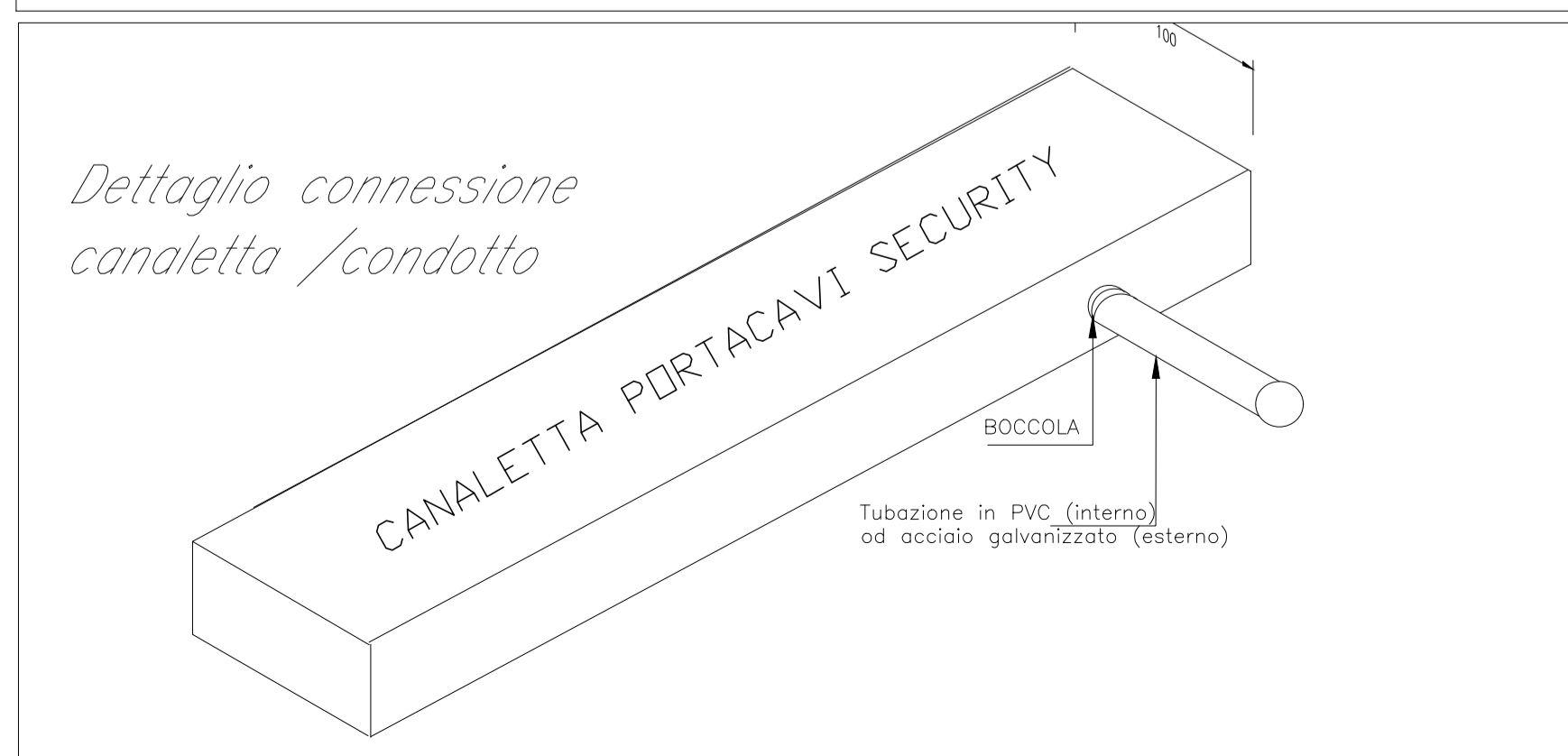
TIPOLOGICO PER IL CONTROLLO DELLE PORTE DI ACCESSO



TIPOLOGICO INSTALLAZIONE CONTATTI MAGNETICI PER PORTE



Dettaglio connessione canaletta /condotto



LEGENDA

Elemento	Descrizione
[Icon]	Centrale antintrusione e controllo accessi
[Icon]	Modulo combinatore telefonico installato a bordo
[Icon]	Display / Pannello di gestione esterno alla centrale
[Icon]	Rilevatore a contatto magnetico
[Icon]	Rilevatore a contatto magnetico su finestra a bocca di lupo
[Icon]	Letture di prossimità
[Icon]	Elettroserratura
[Icon]	Pulsante apriporta
[Icon]	Tastierino alfanumerico
[Icon]	Sensore volumetrico
[Icon]	Sirena di allarme
[Icon]	Scatola di derivazione
[Icon]	Concentratore di Varco
[Icon]	Concentratore I/O

TABELLA CAVI

Elemento	Formazione	Tipologia	Servizio
[Icon]	2x0,75+4x0,22 mm ²	LSZH-TW/Sch	Alim. + Segnale
[Icon]	2x0,50+4x0,22 mm ²	LSZH-TW/Sch	Alim. + Segnale
[Icon]	2x0,50+4x0,22 mm ²	LSZH-TW/Sch	Alimentaz. 24V

NOTE

- L'impianto si interfaccia con l'impianto TVCC mediante il sistema di supervisione.
- In corrispondenza di tutti i punti in cui le condutture attraversano pareti o solai di locali compartimentati al fuoco, saranno installati setti tagliafuoco di tipo certificato atti a ripristinare la resistenza prescritta per il compartimento.
- Per distribuzioni molto estese si prevederà l'alimentazione in BT direttamente del concentratore, il quale sarà provvisto di alimentatore a 12Vcc integrato.

COMMITTENTE:



PROGETTAZIONE:



INFRASTRUTTURE FERROVIARIE STRATEGICHE DEFINITE DALLA LEGGE OBIETTIVO N. 443/01

S.O. IMPIANTI INDUSTRIALI E TECNOLOGICI

PROGETTO DEFINITIVO

NODO DI BARI
BARI NORD - VARIANTE SANTO SPIRITO PALESE

IMPIANTO ANTINTRUSIONE E CONTROLLO ACCESSI
SCHEMA FUNZIONALE PIAZZALE (PGEP-E1-PES-FSOL)

SCALA:

1:1

COMMESSA LOTTO FASE ENTE TIPO DOC. OPERA/DISCIPLINA Progr. REV.

IADR 00 D 17 DX AN0003 008 A

Rev.	Descrizione	Redatto	Data	Verificato	Data	Approvato	Data	Autorizzato Data
A	Emissione esecutiva	[Signature]	Novembre 2023	[Signature]	Novembre 2023	[Signature]	Novembre 2023	[Signature] S. Melli Novembre 2023

File: IADR00D17DXAN0003008A.DWG