

LEGENDA

Elemento	Descrizione
	Centrale TVCC
	Switch per alimentazione e segnale telecamere - Tecnologia PoE
	Telecamera fissa installata a parete con protezione antivandalo
	Telecamera fissa installata su palina VTR con protezione antivandalo
	Telecamera fissa dome con protezione antivandalo, ad integrazione con le finiture architettoniche per il controllo delle cabine ascensori e delle aree pubbliche interne
	Telecamera fissa fish eye con protezione antivandalo, ad integrazione con le finiture architettoniche per il controllo delle cabine ascensori e delle aree pubbliche interne
	Scatola di derivazione

TABELLA ELEMENTI

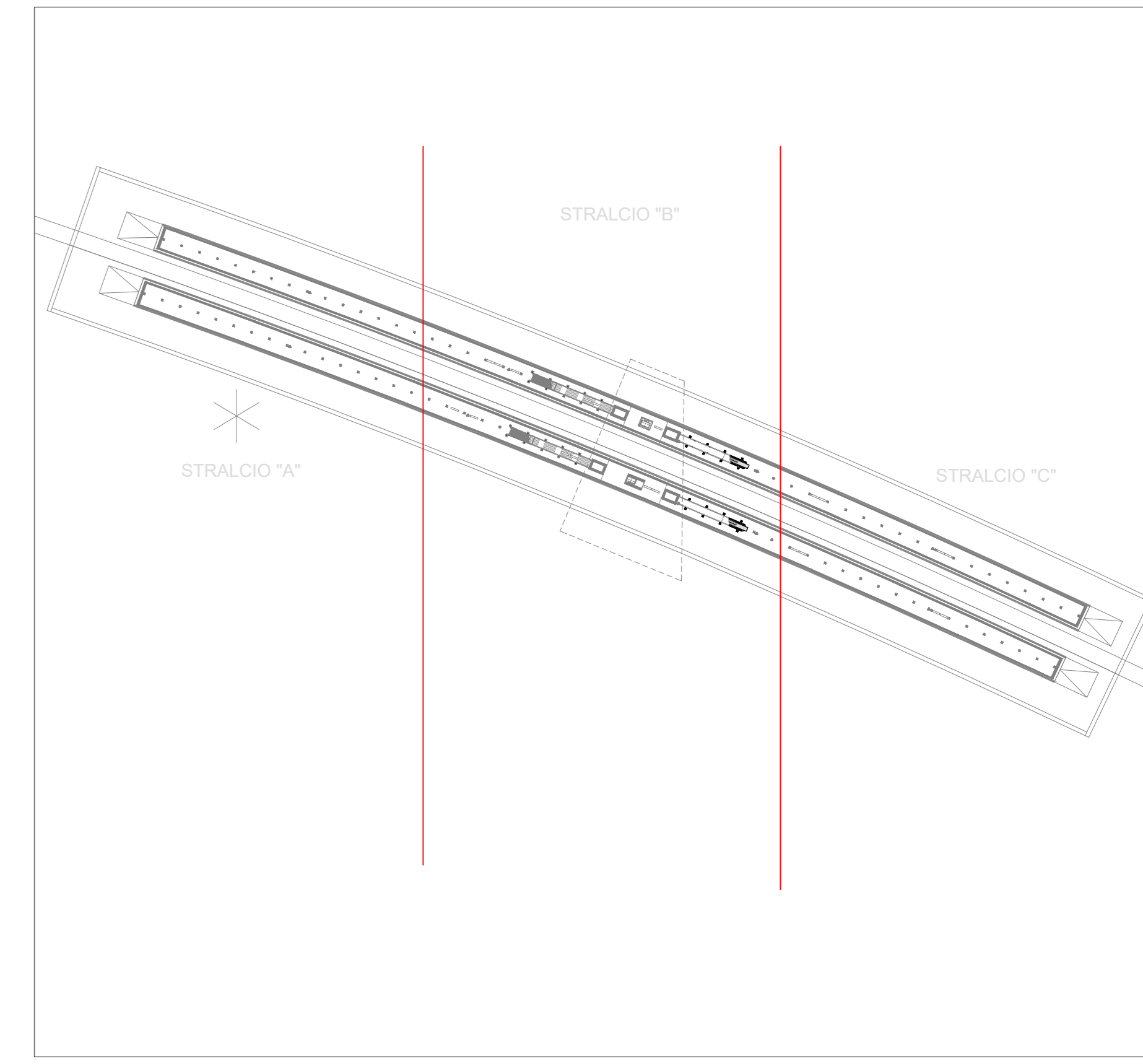
Elemento	Caratteristiche
	Tubo in PVC DN25
	Canala 100 x 60 mm LOP Ambiente e Controsoffitto in comune con tutti gli impianti a correnti deboli

TABELLA CAVI

Elemento	Tipologia	Servizio
	FTP Cat.6a-Sch. AWG 4x(2x24)	Alimentazione e Segnale
	Fibra Ottica Multimodale 4 fibre 50/125 micron	Segnale

NOTE

- I cavi di alimentazione delle telecamere saranno posati all'interno di una canala partecav comune a tutti gli impianti a correnti deboli.
- In corrispondenza di tutti i punti in cui le condutture attraversano pareti o soletti ai locali compartimentati al fuoco, saranno installati setti tagliafuoco di tipo certificato atti a garantire la resistenza prescritta per il compartimento.
- I cavi e i pozzetti lungo le banchine ed all'interno del sottopasso saranno condotti e compiuti da altre specialistiche, per i dettagli fare riferimento agli elaborati LFM/DOCC.



KEYPLAN

COMMITTENTE: RETE FERROVIARIA ITALIANA GRUPPO FERROVIE DELLO STATO ITALIANE

PROGETTAZIONE: ITALFERR GRUPPO FERROVIE DELLO STATO ITALIANE

INFRASTRUTTURE FERROVIARIE STRATEGICHE DEFINITE DALLA LEGGE OBIETTIVO N. 443/01

S.O. IMPIANTI INDUSTRIALI E TECNOLOGICI

PROGETTO DEFINITIVO

NODO DI BARI

BARI NORD - VARIANTE SANTO SPIRITO PALESE

IMPIANTO TVCC STAZIONE LAYOUT IMPIANTISTICO STAZIONE SANTO SPIRITO PALESE - PIANO BANCHINA 1/3

SCALA: 1:100

COMMESSA	LOTTO	FASE	ENTE	TIPO DOC.	OPERA/DISCIPLINA	PROGR.	REV.
IADR	00	D	17	PA	AN0002	009	A

Rev.	Descrizione	Redatto	Data	Verificato	Data	Approvato	Data	Autorizzato Data
A	Emissione esecutiva		14/05/2023		14/05/2023		14/05/2023	14/05/2023

File: IADR00017PAAN0002009A.DWG