

COMMITTENTE:



PROGETTAZIONE:



INFRASTRUTTURE FERROVIARIE STRATEGICHE DEFINITE DALLA LEGGE OBIETTIVO N. 443/01 e s.m.i

S.O. ENERGIA E TRAZIONE ELETTRICA

PROGETTO DEFINITIVO

NODO DI BARI

BARI NORD - VARIANTE SANTO SPIRITO PALESE

IMPIANTI STES

SCALA:

1:1

QUADRO UCS-QS: SCHEMA DI PRINCIPIO E FRONTE QUADRO

COMMESSA LOTTO FASE ENTE TIPO DOC. OPERA/DISCIPLINA Progr. REV.

IADR 00 D 18 DX SM0000 002 A

Rev.	Descrizione	Redatto	Data	Verificato	Data	Approvato	Data	Autorizzato Data
A	Emissione Esecutiva	L. Mutolo <i>L. Mutolo</i>	09/2023	V. Vaccaro <i>V. Vaccaro</i>	09/2023	G. Dimaggio <i>G. Dimaggio</i>	09/2023	G. Guidi Buffarini 09/2023

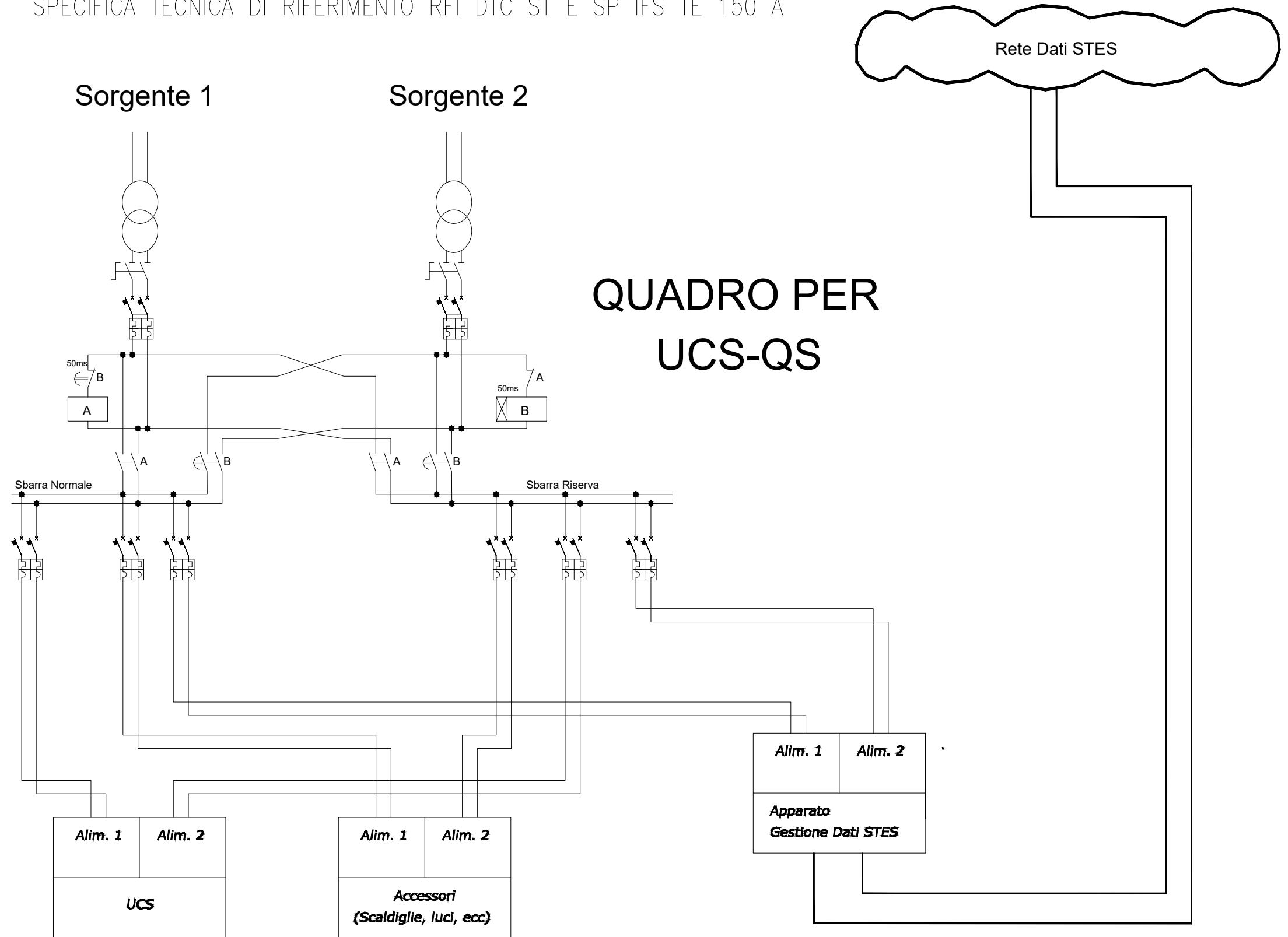
ITALFERR S.p.A.
U.O. Tecnologie Centro
Ing. Guido Guidi Buffarini
Ordine Ingegneri Provincia di Roma
n° 14812

File: IADR00D18DXSM0000002A.dwg

SCHEMA DI PRINCIPIO QUADRO UCS-QS

IL SISTEMA STES DEVE ESSERE OMOLOGATO DA RFI

SPECIFICA TECNICA DI RIFERIMENTO RFI DTC ST E SP IFS TE 150 A



QUADRO PER UCS-QS

Rev	Data rev.	Oggetto revisione



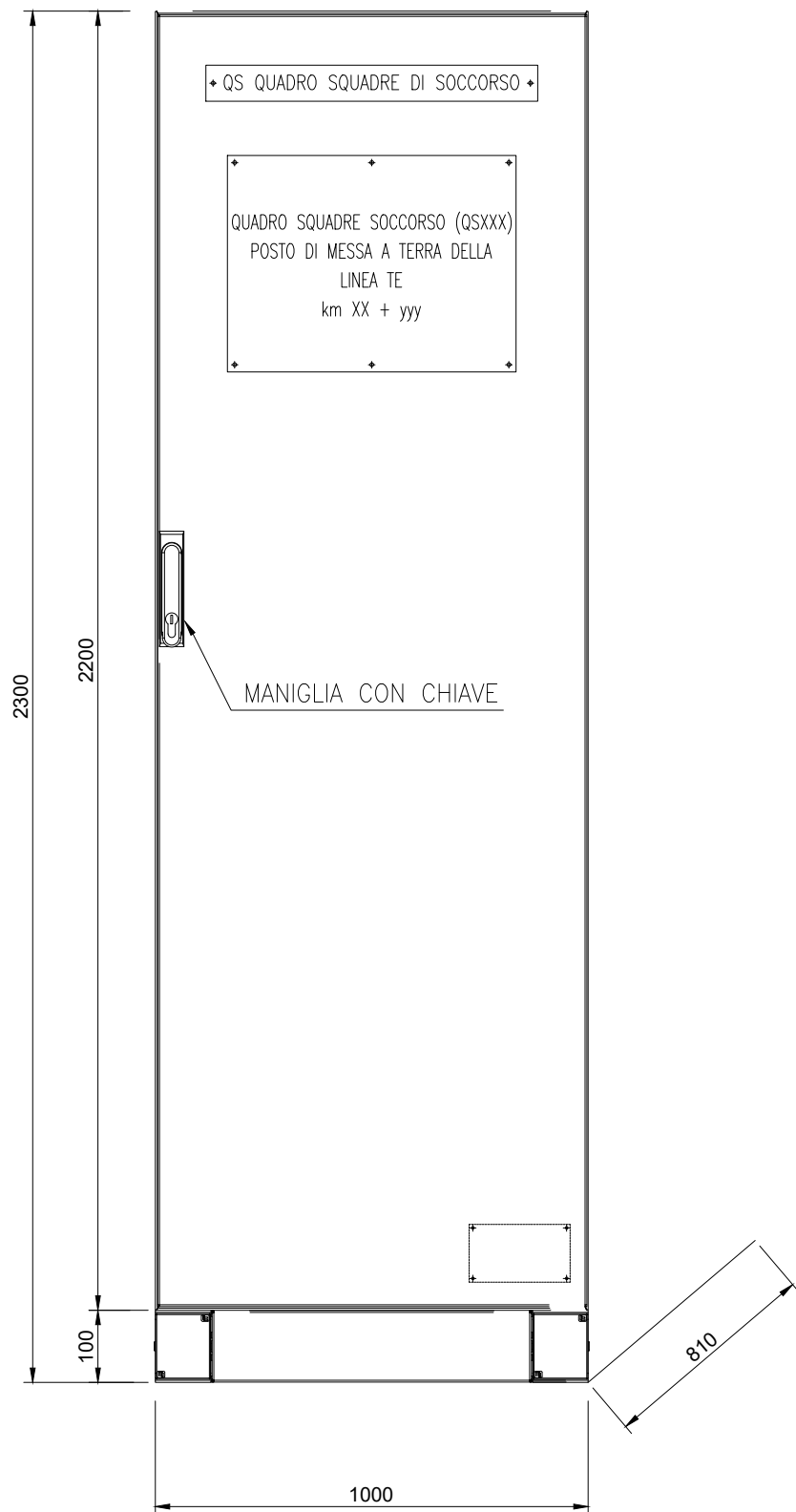
Oggetto: SISTEMA STES

Titolo: QUADRO UCS-QS - SCHEMA DI PRINCIPIO

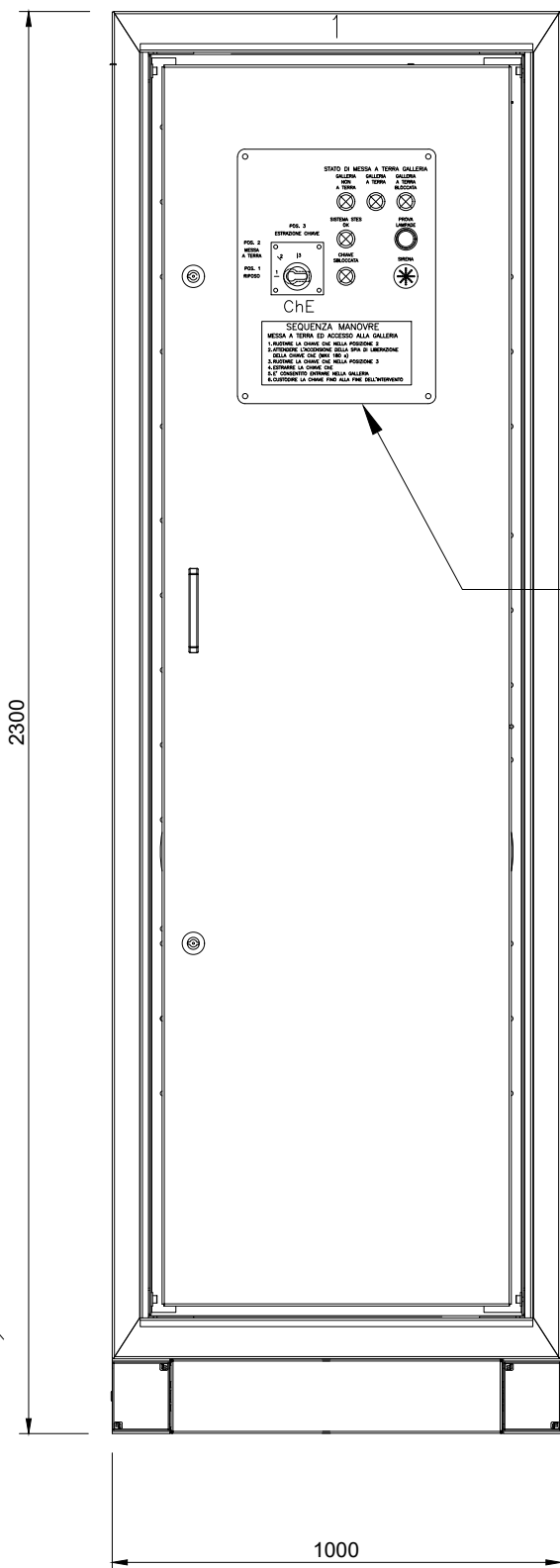
Scala:

Foglio
2
segue Fg.
3

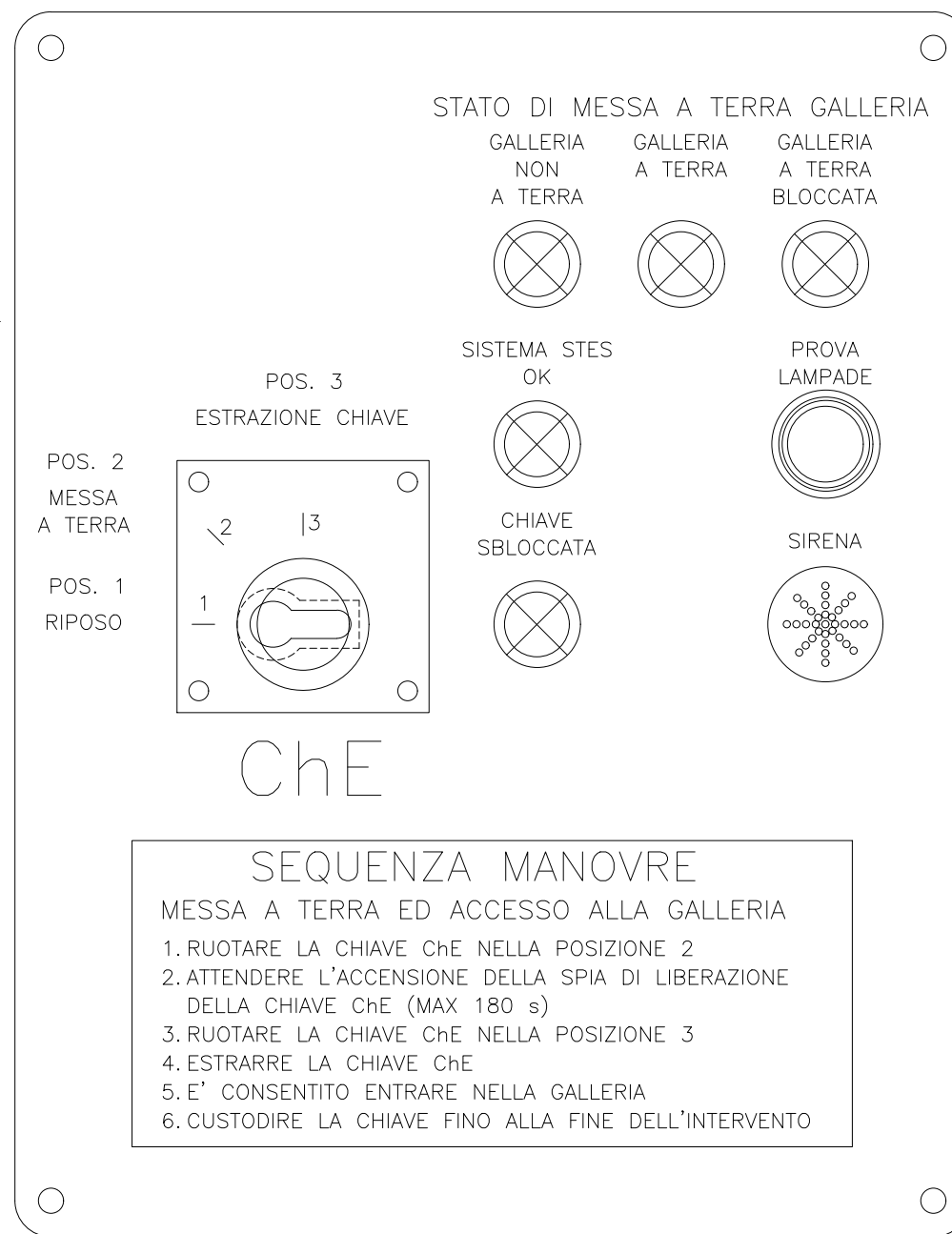
VISTA PORTA ESTERNA



VISTA PORTA INTERNA



NOTE: IL PRESENTE ELABORATO CONTIENE INFORMAZIONI PURAMENTE INDICATIVE LE APPARECCHIATURE DEVONO ESSERE OMOLOGATE DA RFI LE DIMENSIONI DI INGOMBRO POSSONO VARIARE



N.B: PER INSTALLAZIONI DA ESTERNO OCCORRE PREVEDERE UNA TETTOIA PER LO SCOLO DELLE ACQUE PIOVANE



Oggetto: SISTEMA STES

Titolo: QUADRO UCS-QS - FRONTE QUADRO

Scala:

Foglio 3 segue Fg. -

Rev	Data rev.	Oggetto revisione