

COMMITTENTE:



PROGETTAZIONE:



**INFRASTRUTTURE FERROVIARIE STRATEGICHE DEFINITE DALLA LEGGE OBIETTIVO N. 443/01 e s.m.i**

**S.O. ENERGIA E TRAZIONE ELETTRICA**

**PROGETTO DEFINITIVO**

**NODO DI BARI**

**BARI NORD - VARIANTE SANTO SPIRITO PALESE**

**IMPIANTI STES**

QUADRO UCS-DMBC: SCHEMA DI PRINCIPIO E FRONTE QUADRO

SCALA:

1:1

COMMESSA LOTTO FASE ENTE TIPO DOC. OPERA/DISCIPLINA Progr. REV.

IADR 00 D 18 DX SM0000 003 A

Rev.	Descrizione	Redatto	Data	Verificato	Data	Approvato	Data	Autorizzato Data
A	Emissione Esecutiva	L. Mutolo <i>L. Mutolo</i>	09/2023	V. Vaccaro <i>V. Vaccaro</i>	09/2023	G. Dimaggio <i>G. Dimaggio</i>	09/2023	G. Guidi Buffarini 09/2023

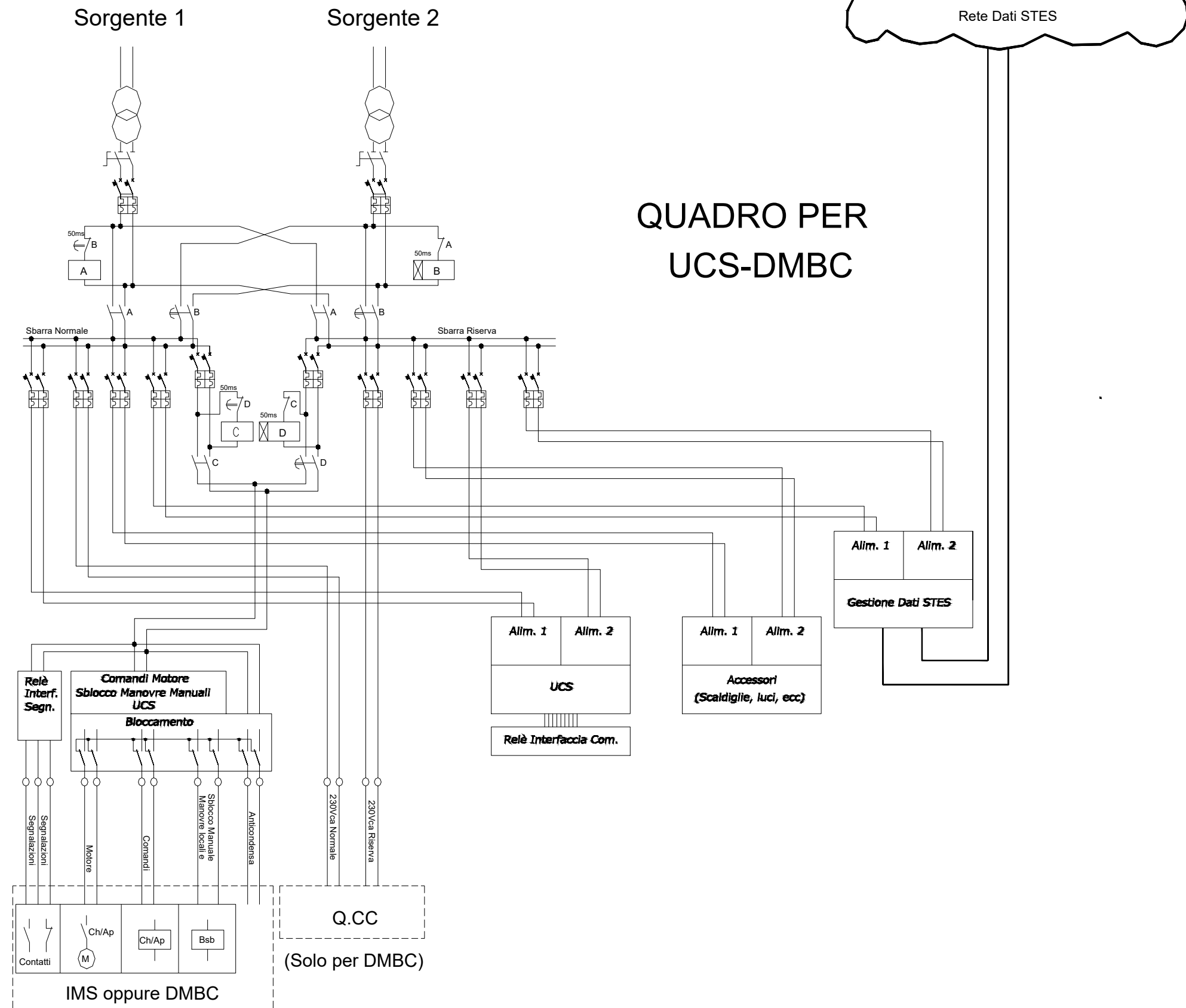
ITALFERR S.p.A.  
U.O. Tecnologie Centro  
Ing. Guido Guidi Buffarini  
Ordine Ingegneri Provincia di Roma  
11/12/2023

File: IADR00D18DXSM0000003A.dwg

# SCHEMA DI PRINCIPIO QUADRO UCS-DMBC

IL SISTEMA STES DEVE ESSERE OMOLOGATO DA RFI

SPECIFICA TECNICA DI RIFERIMENTO RFI DTC ST E SP IFS TE 150 A



## QUADRO PER UCS-DMBC

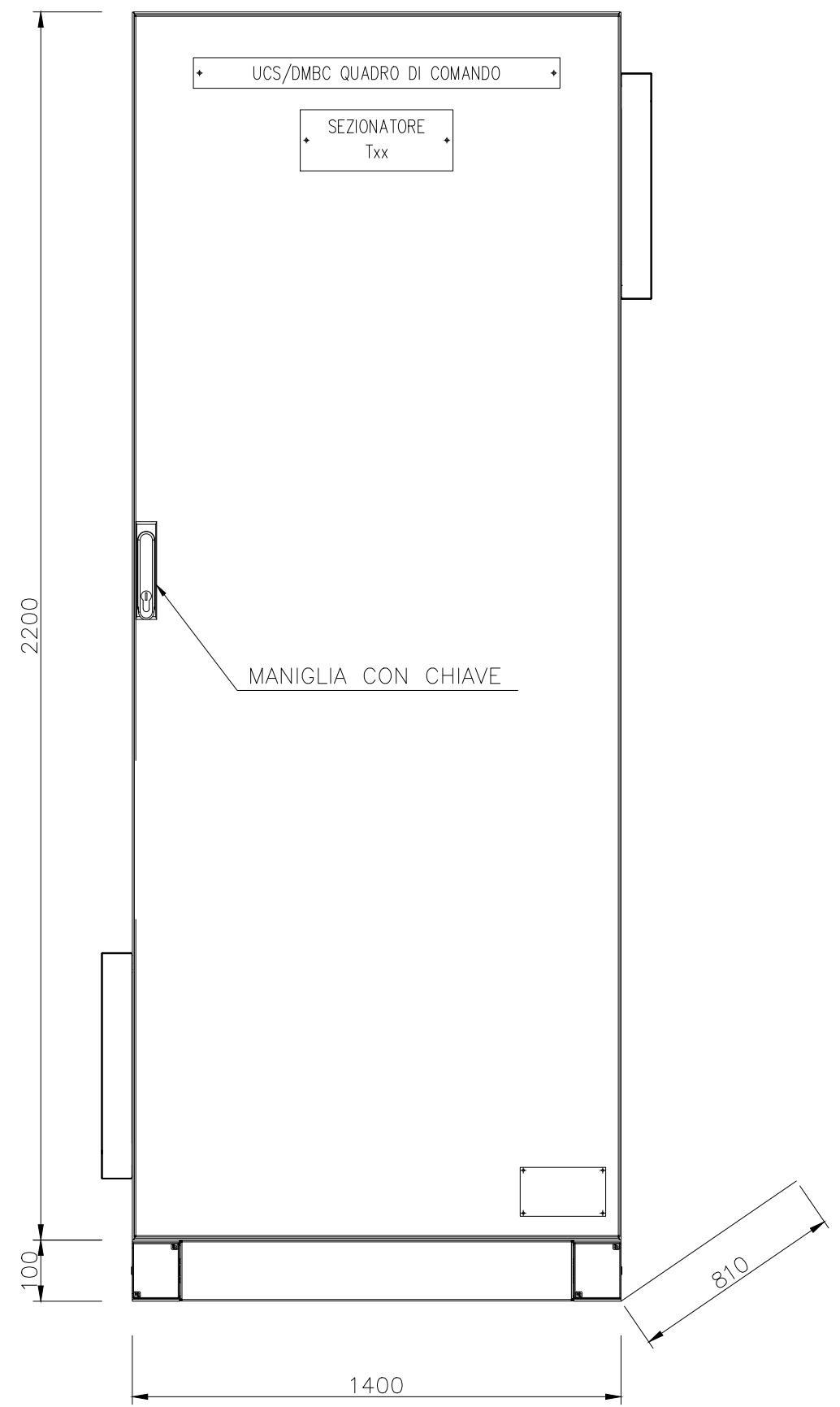
Rev	Data rev.	Oggetto revisione



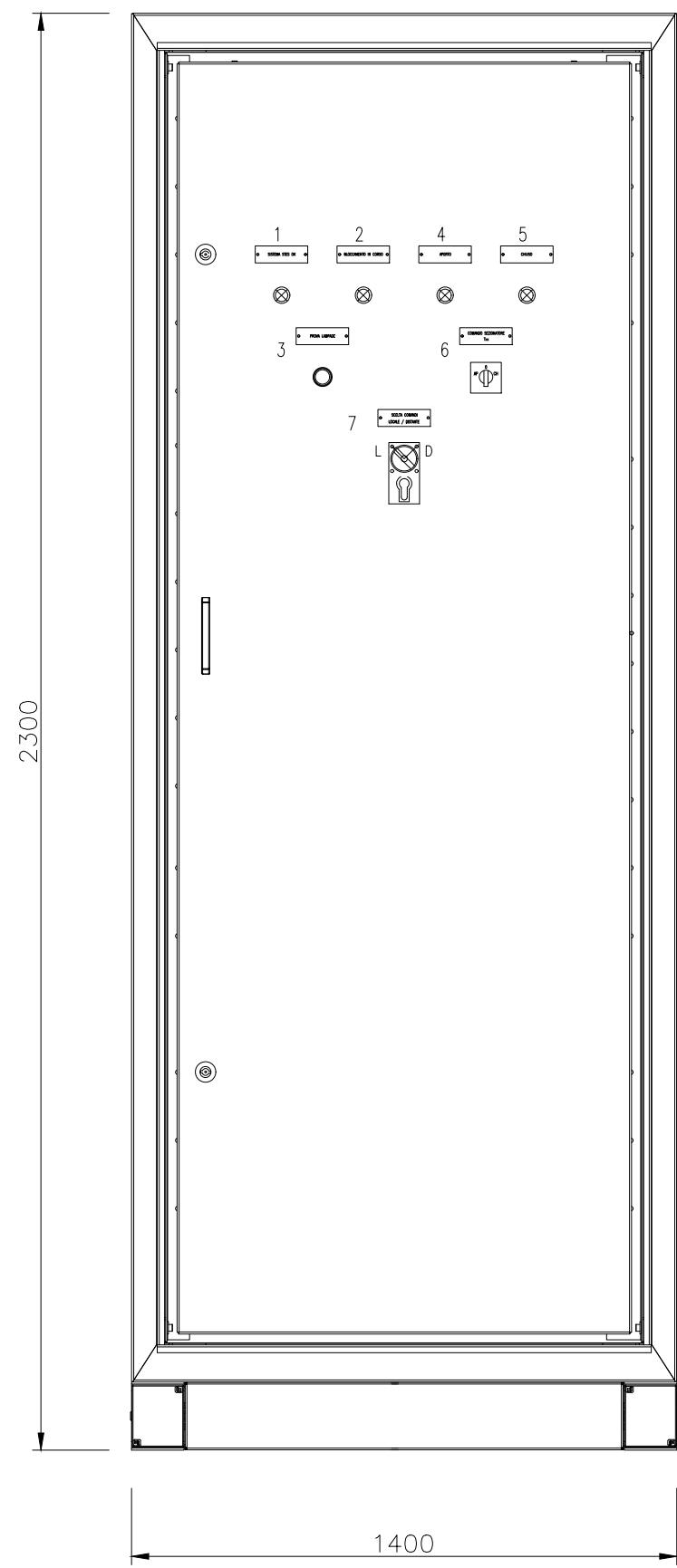
Oggetto:	SISTEMA STES	Foglio	2
Titolo:	QUADRO UCS-DMBC - SCHEMA DI PRINCIPIO	segue Fg.	3
Scala:			

NOTE: IL PRESENTE ELABORATO CONTIENE INFORMAZIONI PURAMENTE INDICATIVE LE APPARECCHIATURE DEVONO ESSERE OMOLOGATE DA RFI LE DIMENSIONI DI INGOMBRO POSSONO VARIARE

VISTA PORTA ESTERNA



VISTA PORTA INTERNA



LEGENDA TARGHETTE

- 1 = SISTEMA STES OK
- 2 = BLOCCAMENTO IN CORSO
- 3 = PROVA LAMPADE
- 4 = SEZIONATORE Txx APERTO
- 5 = SEZIONATORE Txx CHIUSO
- 6 = COMANDO SEZIONATORE Txx
- 7 = SCELTA COMANDI LOCALE/DISTANTE

N.B: PER INSTALLAZIONI DA ESTERNO OCCORRE PREVEDERE UNA TETTOIA PER LO SCOLO DELLE ACQUE PIOVANE

Rev	Data rev.	Oggetto revisione



Oggetto: SISTEMA STES	Foglio 3
Titolo: QUADRO UCS-DMBC - FRONTE QUADRO	segue Fg. -
Scala:	