

COMMITTENTE:



PROGETTAZIONE:



**INFRASTRUTTURE FERROVIARIE STRATEGICHE DEFINITE DALLA LEGGE OBIETTIVO N. 443/01 e s.m.i**

**S.O. ENERGIA E TRAZIONE ELETTRICA**

**PROGETTO DEFINITIVO**

**NODO DI BARI**

**BARI NORD - VARIANTE SANTO SPIRITO PALESE**

**IMPIANTI STES**

SEZIONATORE DMBC: SCHEMA TIPOLOGICO SEZIONATORE DMBC

SCALA:

1:1

COMMESSA LOTTO FASE ENTE TIPO DOC. OPERA/DISCIPLINA Progr. REV.

IADR 00 D 18 DX SM0000 005 A

Rev.	Descrizione	Redatto	Data	Verificato	Data	Approvato	Data	Autorizzato Data
A	Emissione Esecutiva	L. Mutolo <i>L. Mutolo</i>	09/2023	V. Vaccaro <i>V. Vaccaro</i>	09/2023	G. Dimaggio <i>G. Dimaggio</i>	09/2023	G. Guidi Buffarini 09/2023

ITALFERR S.p.A.  
U.O. Tecnologie Centro  
Ing. Guido Guidi Buffarini  
Ordine Ingegneri Provincia di Roma  
n° 15212

File: IADR00D18DXSM0000005A.dwg

SIGLA QUADRO	:	SEZIONATORE DMBC
NORMA CEI EN 50123-1/6		
SISTEMA ELETTRICO	:	CC
TENSIONE NOMINALE (Un)	:	3000Vcc
TENSIONE DI TARGA (Une)	:	3600Vcc
TENSIONE PERMANENTE MASSIMA (Umax)	:	3600Vcc
TENSIONE NON PERMANENTE MASSIMA (Umax)	:	3900Vcc
TENSIONE DI ISOLAMENTO DI TARGA (U <sub>Im</sub> )	:	4,8kVcc
POTERE DI CHIUSURA SU CORTO CIRCUITO (I <sub>ncss</sub> )	:	35kA
POTERE DI CHIUSURA VALORE DI PICCO (I <sub>ss</sub> )	:	50kA
CORRENTE DI CORTOCIRCUITO DI TARGA (0,25s) (I <sub>ncss</sub> )	:	35kA
VALORE DI PICCO DELLA CORRENTE DI CORTOCIRCUITO (I <sub>ss</sub> )	:	50kA
TENSIONE DI TENUTA A FREQUENZA INDUSTRIALE:		
- TRA POSITIVO VERSO NEGATIVO, CIRCUITI bt E MASSA	:	50kV
- TRA POSITIVO, NEGATIVO VERSO CIRCUITI bt E MASSA	:	2kV
- TRA CIRCUITI bt VERSO MASSA	:	2kV
- SULLA DISTANZA DI SEZIONAMENTO	:	60kV
- TRA CONTATTI C.TO INDIPENDENTI	:	2kV
TENSIONE AD IMPULSO DI TARGA 1,2/50µs:		
- TRA POSITIVO VERSO NEGATIVO, CIRCUITI bt E MASSA	:	125kV
- TRA POSITIVO, NEGATIVO VERSO CIRCUITI bt E MASSA	:	5kV
- TRA CIRCUITI bt VERSO MASSA	:	5kV
- SULLA DISTANZA DI SEZIONAMENTO	:	150kV
- TRA CONTATTI C.TO INDIPENDENTI	:	5kV
TENSIONE DI ESERCIZIO CIRCUITI AUSILIARI	:	230Vca/132Vcc
TENSIONE DI ESERCIZIO CIRCUITO ANTICONDENSA	:	230Vca-50Hz/132Vcc
TENSIONE DI PROVA A FREQUENZA INDUSTRIALE PER I CIRCUITI AUSILIARI	:	2kV per 1'
GRADO DI PROTEZIONE DELLA CASSA DI MANOVRA:	:	(IP) 55
ACCESSIBILITA'	:	FRONTE
ESECUZIONE IN ACCIAIO INOX	:	AISI 304
ALTEZZA LUOGO DI INSTALLAZIONE (slm)	:	≤2000m.
TEMPERATURA AMBIENTE MINIMA DI FUNZIONAMENTO min (°C)	:	-25
TEMPERATURA AMBIENTE MASSIMA DI FUNZIONAMENTO max. (°C)	:	+40
TEMPERATURA DI TRASPORTO E/O STOCCAGGIO (°C)	:	-25 ÷ +70
UMIDITA'	:	<95%

SEZIONE CONDUTTORI

1 - I CONDUTTORI DI ALIMENTAZIONE, COMANDO E SEGNALAZIONE DEVONO AVERE SEZIONE ALMENO PARI A 1,5mmq

SPECIFICA RFI DI RIFERIMENTO PER OMOLOGAZIONE APPARECCHIATURA

- Specifica Tecnica di Fornitura RFI DPRIM STF IFS TE 146 Sper.



Oggetto: SISTEMA STES

Titolo: SEZIONATORE DMBC

Scala:

Foglio  
2

segue Fg.  
3

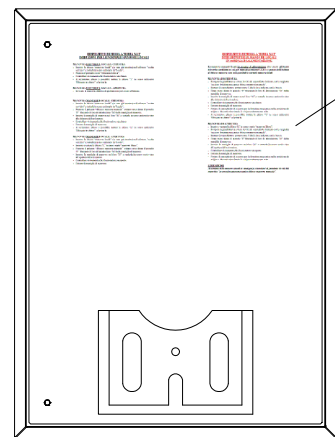
Rev	Data rev.	Oggetto revisione

NOTE: IL PRESENTE ELABORATO CONTIENE INFORMAZIONI PURAMENTE INDICATIVE LE APPARECCHIATURE DEVONO ESSERE OMOLOGATE DA RFI LE DIMENSIONI DI INGOMBRO POSSONO VARIARE

LEGENDA

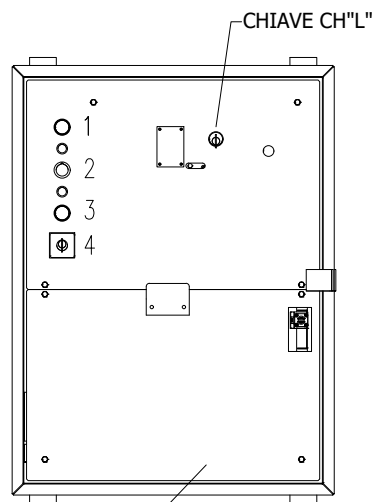
- 1 - PULSANTE "SBLOCCO MANOVRA MANUALE"
- 2 - PULSANTE "CHIUSURA ELETTRICA"
- 3 - PULSANTE "APERTURA ELETTRICA"
- 4 - SELETTORE "SCELTA COMANDI"

CASSA MANOVRA INTERNO PORTELLA



TARGHE DI MANOVRA

CASSA MANOVRA PORTELLA APERTA

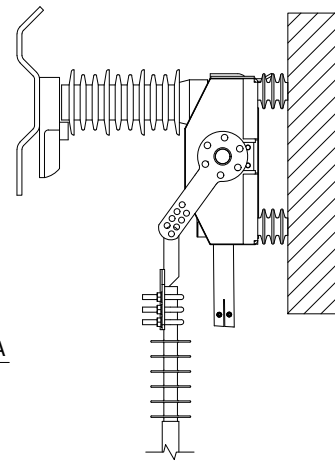


CHIAVE CH"L"

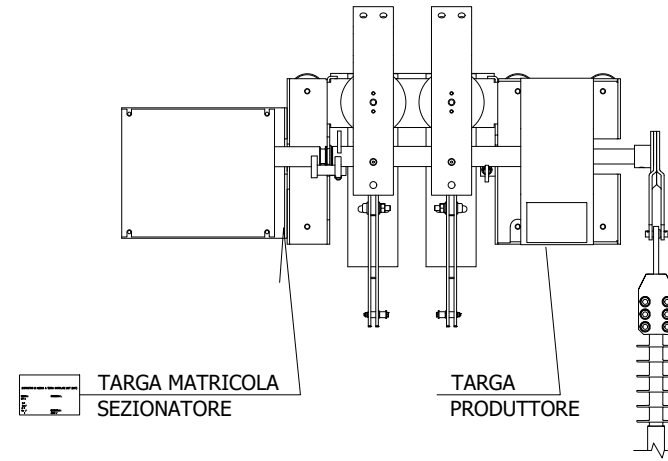
CASSA DI MANOVRA (PORTELLA APERTA)

”L” CHIAVE DI BLOCCO SEZIONATORE 189T IN POSIZIONE DI CHIUSO A TERRA (CHIAVE LIBERA CON SEZIONATORE 189T IN POSIZIONE DI CHIUSO A TERRA E BLOCCATO)

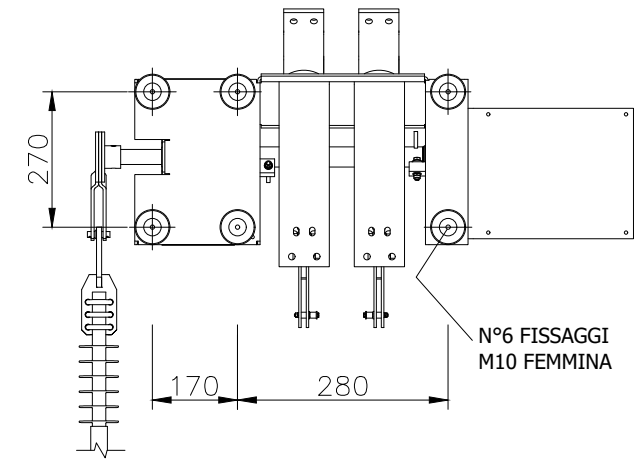
VISTA LATERALE



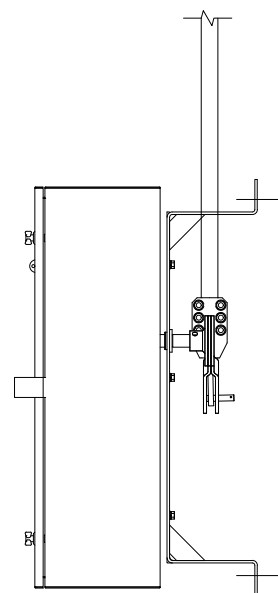
FRONTE



VISTA POSTERIORE CON QUOTE DI FISSAGGIO



SISTEMA DI RINVIO COMANDO AD ASTE DA DEFINIRE IN BASE ALLE SPECIFICHE INSTALLAZIONI TIPICHE POSSIBILI RIPORTATE NEL MANUALE DI INSTALLAZIONE USO E MANUTENZIONE



TARGA SIGLA ENTE

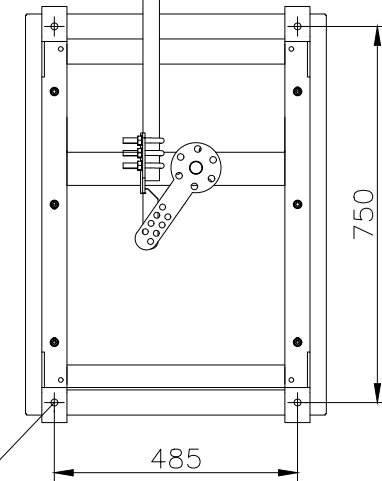
TARGA MATRICOLA CASSA DI MANOVRA

CASSA DI MANOVRA

DISPOSITIVO MOTORIZZATO BIPOLARE DI CORTO CIRCUITO

ARARASTA DI COMANDO

FISSAGGIO CON N°4 FORI Ø13



Oggetto: SISTEMA STES

Titolo: SEZIONATORE DMBC

Scala:

Foglio 3 segue Fg. -

Rev	Data rev.	Oggetto revisione