

COMMITTENTE:



PROGETTAZIONE:



**INFRASTRUTTURE FERROVIARIE STRATEGICHE DEFINITE DALLA
LEGGE OBIETTIVO N. 443/01 e s.m.i**

S.O. ENERGIA E TRAZIONE ELETTRICA

PROGETTO DEFINITIVO

NODO DI BARI

BARI NORD - VARIANTE SANTO SPIRITO PALESE

IMPIANTI STES

SCALA:

1:1

SCHEMA TIPOLOGICO DI MONTAGGIO SEZIONATORE DMBC SU PALO

COMMESSA LOTTO FASE ENTE TIPO DOC. OPERA/DISCIPLINA Progr. REV.

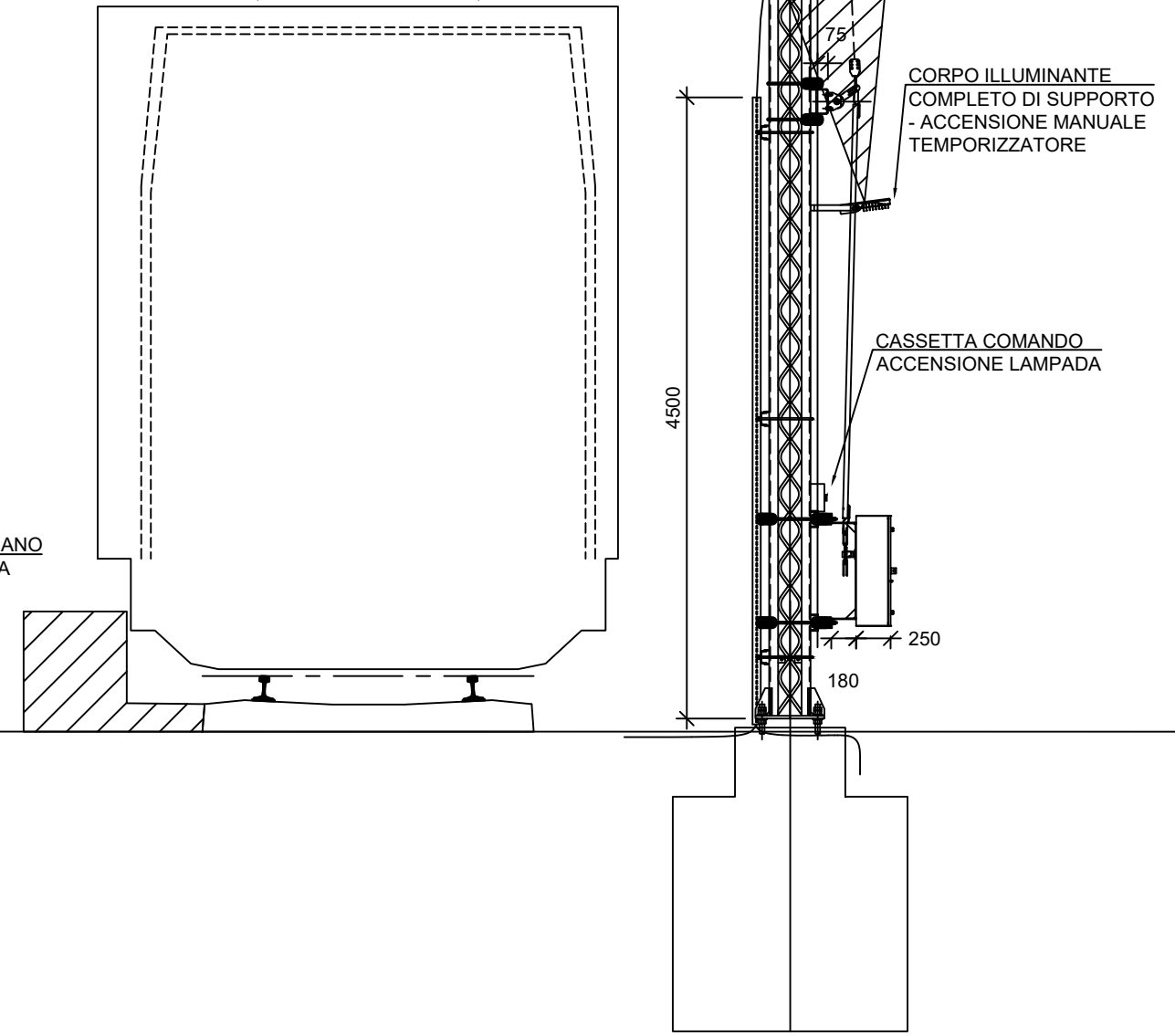
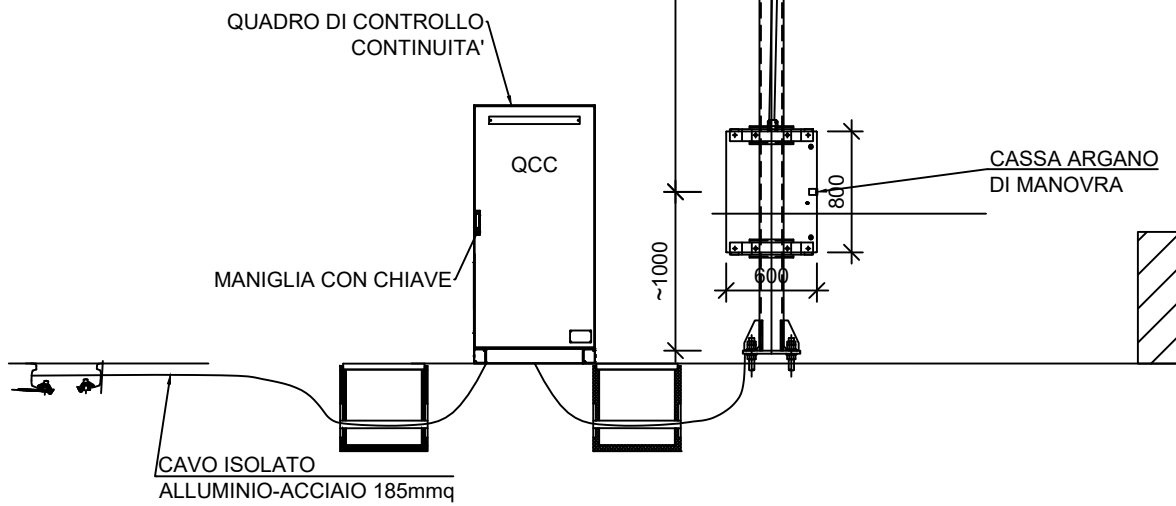
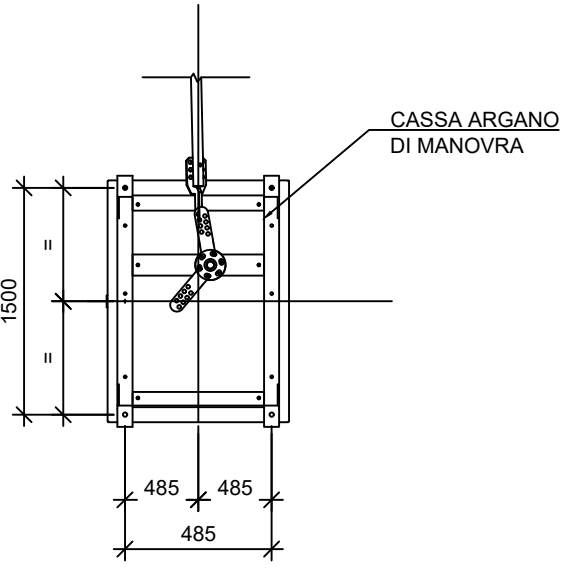
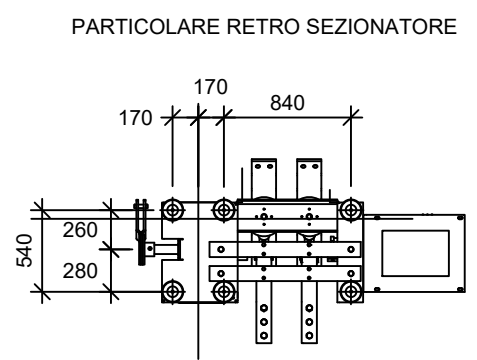
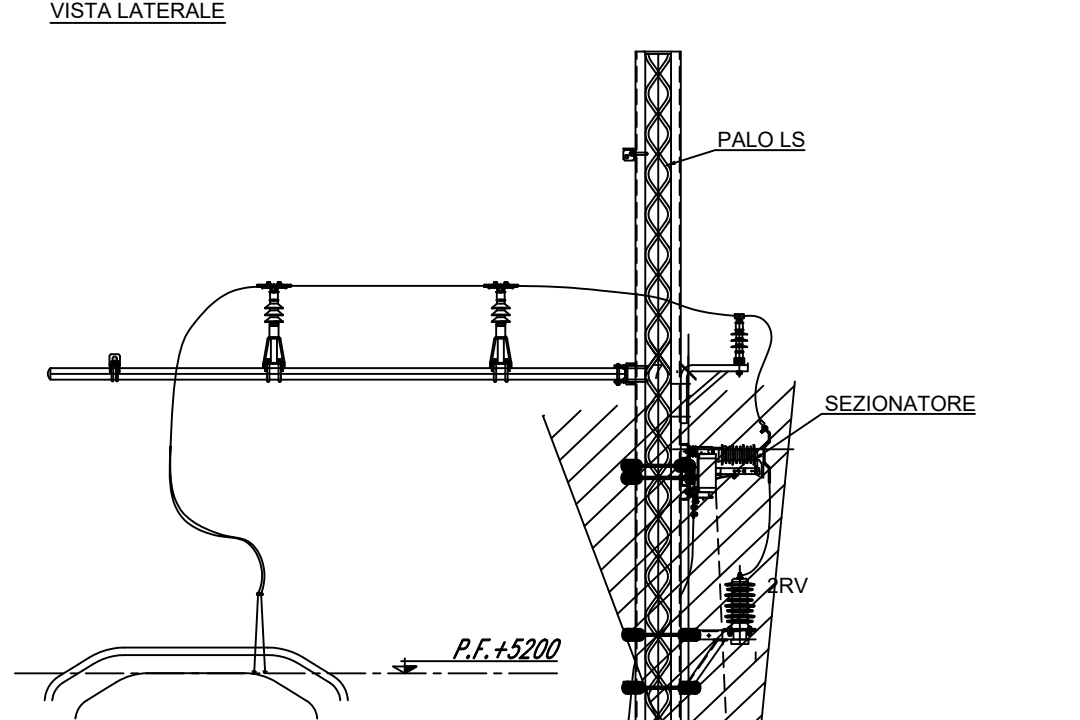
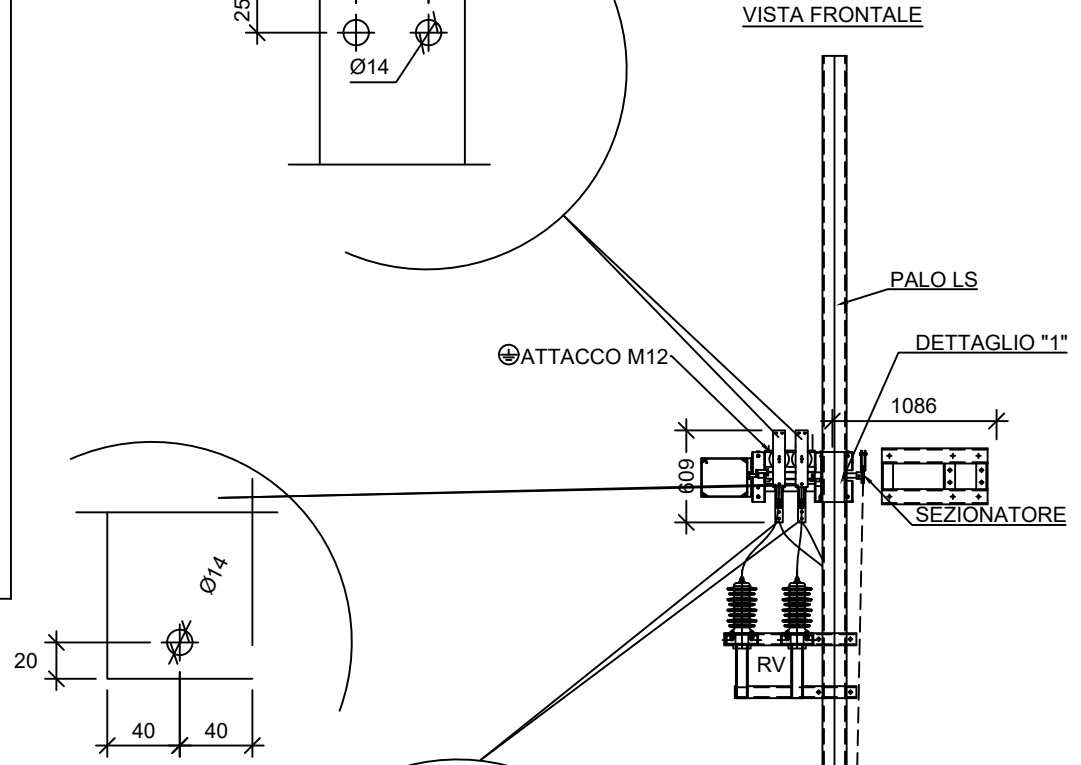
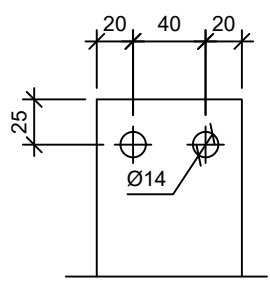
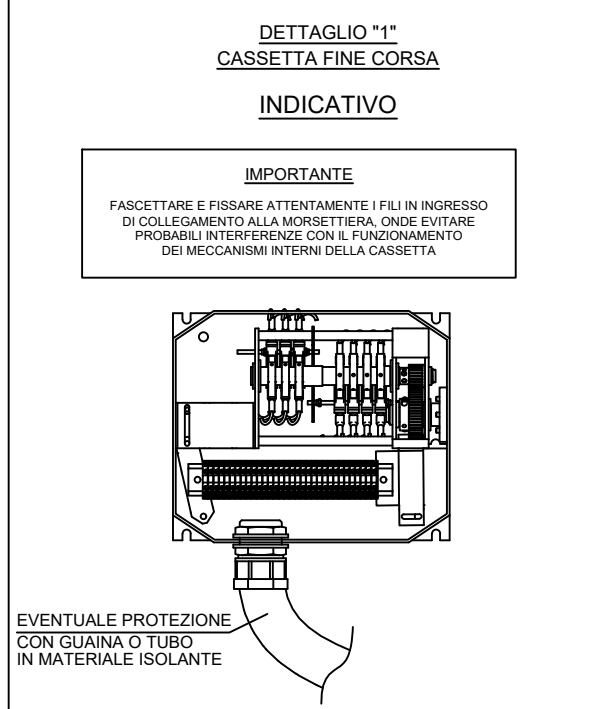
IADR 00 D 18 DX SM0000 006 A

| Rev. | Descrizione | Redatto | Data | Verificato | Data | Approvato | Data | Autorizzato Data |
|------|---------------------|-------------------------------|---------|---------------------------------|---------|-----------------------------------|---------|-------------------------------|
| A | Emissione Esecutiva | L. Mutolo <i>L. Mutolo</i> | 09/2023 | V. Vaccaro <i>V. Vaccaro</i> | 09/2023 | G. Dimaggio <i>G. Dimaggio</i> | 09/2023 | G. Guidi Buffarini 09/2023 |
| | | | | | | | | |
| | | | | | | | | |
| | | | | | | | | |
| | | | | | | | | |
| | | | | | | | | |
| | | | | | | | | |
| | | | | | | | | |
| | | | | | | | | |

ITALFERR S.p.A.
U.O. Tecnologie Centro
Ing. Guido Guidi Buffarini
Ordine Ingegneri Provincia di Roma
n° 14812

File: IADR00D18DXSM0000006A.dwg

NOTE: IL PRESENTE ELABORATO CONTIENE INFORMAZIONI PURAMENTE INDICATIVE. LE APPARECCHIATURE DEVONO ESSERE OMOLOGATE DA RFI. LE DIMENSIONI DI INGOMBRO POSSONO VARIARE.



| Rev | Data rev. | Oggetto revisione |
|-----|-----------|-------------------|
| | | |
| | | |
| | | |



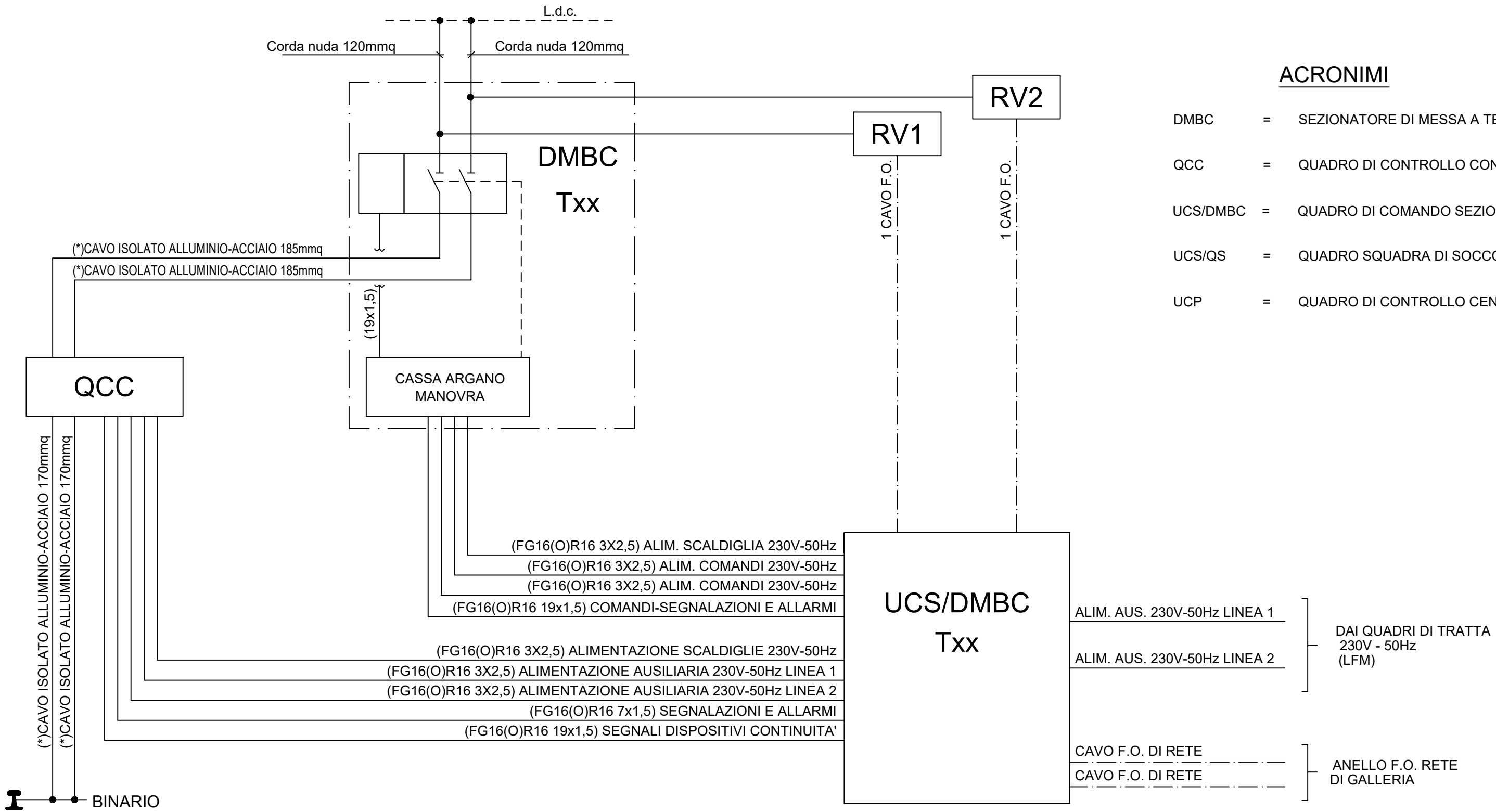
| | |
|---|--------------------|
| Oggetto: SISTEMA MATS | Foglio 2 |
| Titolo: SCHEMA TIPOLOGICO DI MONTAGGIO SEZIONATORE MAT SU PALO | segue Fg. 3 |
| Scala: | |

AREA SICUREZZA / SOCCORSO

NOTE: IL PRESENTE ELABORATO CONTIENE INFORMAZIONI PURAMENTE INDICATIVE LE APPARECCHIATURE DEVONO ESSERE OMOLOGATE DA RFI LE DIMENSIONI DI INGOMBRO POSSONO VARIARE

ACRONIMI

- DMBC = SEZIONATORE DI MESSA A TERRA
- QCC = QUADRO DI CONTROLLO CONTINUITA'
- UCS/DMBC = QUADRO DI COMANDO SEZIONATORI
- UCS/QS = QUADRO SQUADRA DI SOCCORSO
- UCP = QUADRO DI CONTROLLO CENTRALE



(*)-CAVO SECONDO SPECIFICHE "RFI" TACSR Ø19,62



Oggetto: SISTEMA MATS

Titolo: SCHEMA TIPOLOGICO DI MONTAGGIO SEZIONATORE MAT SU PALO

Scala:

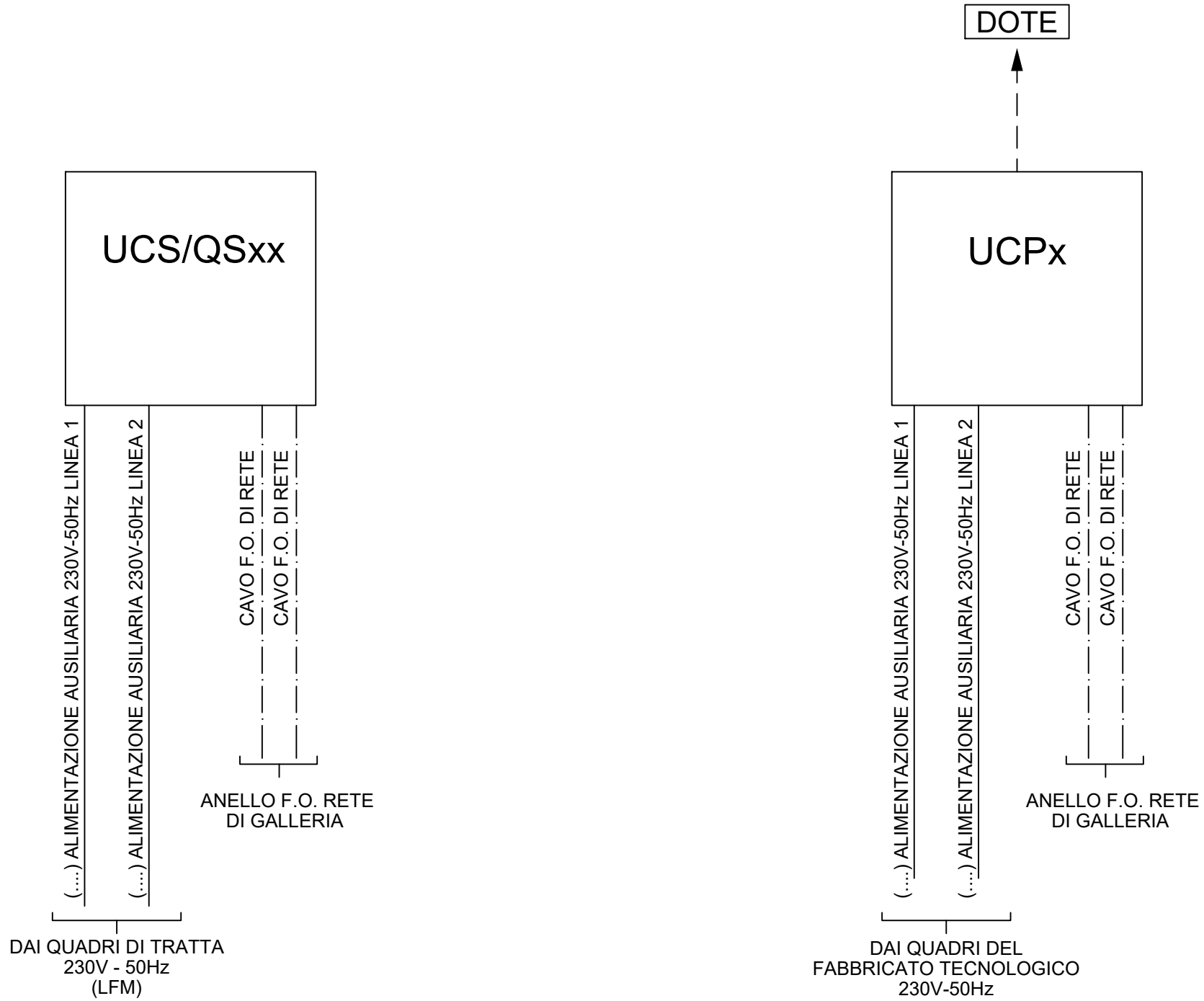
Foglio 2
segue Fg. 3

| Rev | Data rev. | Oggetto revisione |
|-----|-----------|-------------------|
| | | |

NOTE: IL PRESENTE ELABORATO CONTIENE
 INFORMAZIONI PURAMENTE INDICATIVE
 LE APPARECCHIATURE DEVONO ESSERE OMOLOGATE DA RFI
 LE DIMENSIONI DI INGOMBRO POSSONO VARIARE

AREA DI ACCESSO

FABBRICATO TECNOLOGICO



| Rev | Data rev. | Oggetto revisione |
|-----|-----------|-------------------|
| | | |
| | | |
| | | |



| | |
|--|-------------|
| Oggetto: SISTEMA MATS | Foglio 2 |
| Titolo: SCHEMA TIPOLOGICO DI MONTAGGIO SEZIONATORE MAT SU PALO | segue Fg. 3 |
| Scala: | |