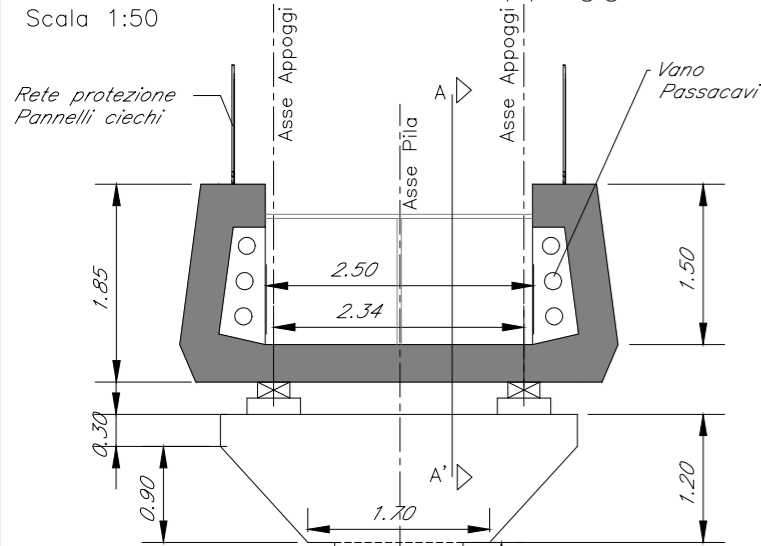


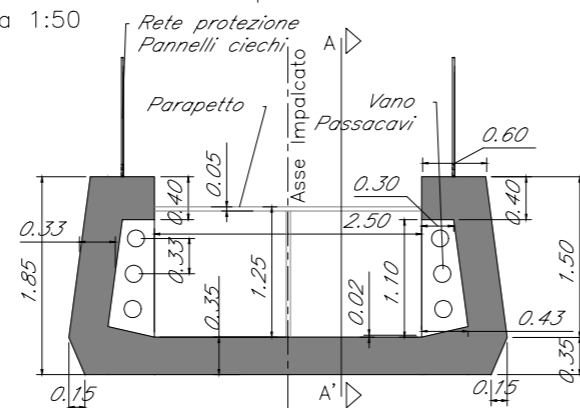
Sezione Pila in asse appoggi

Scala 1:50



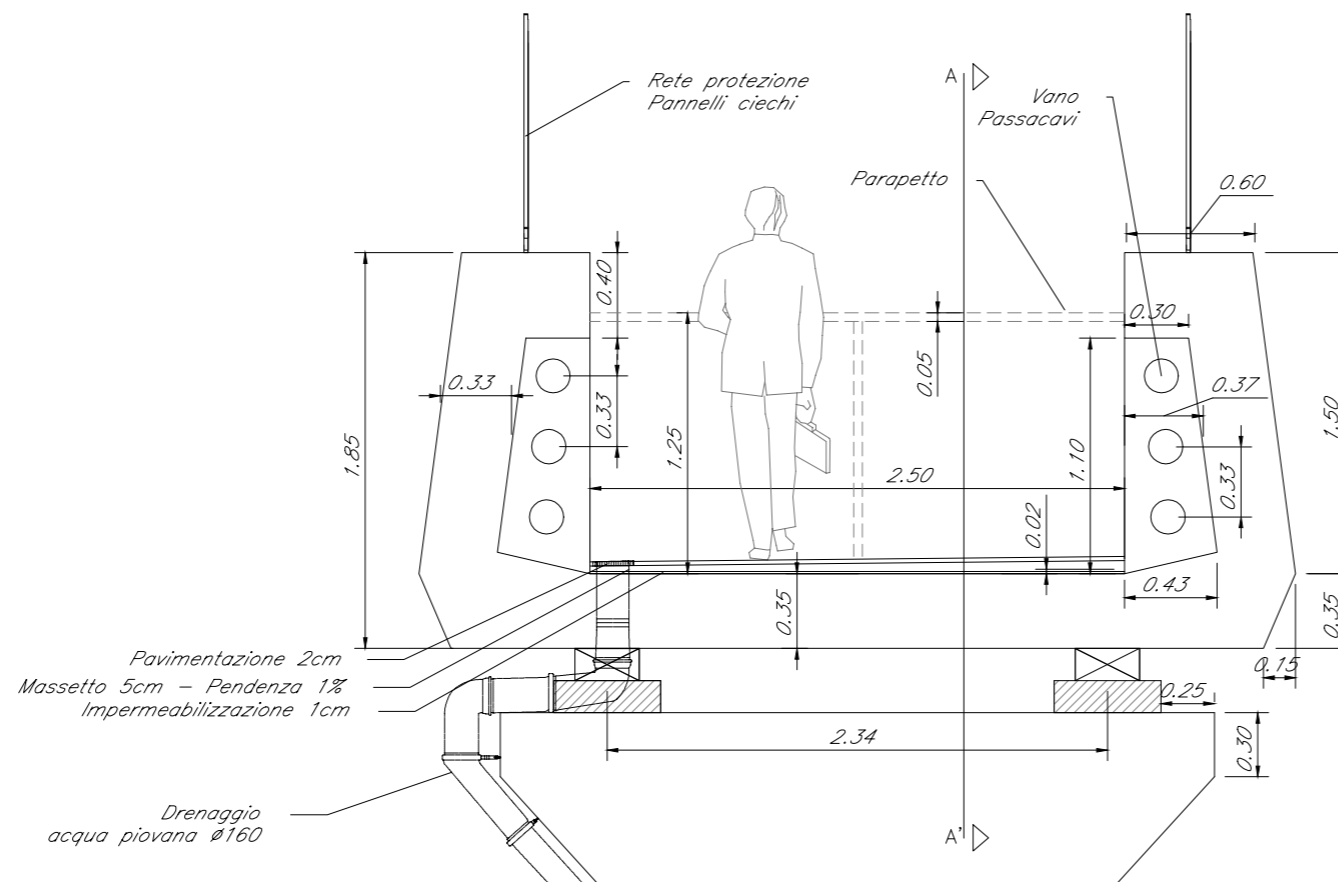
Sezione dell'Impalcato in mezzera

Scala 1:50



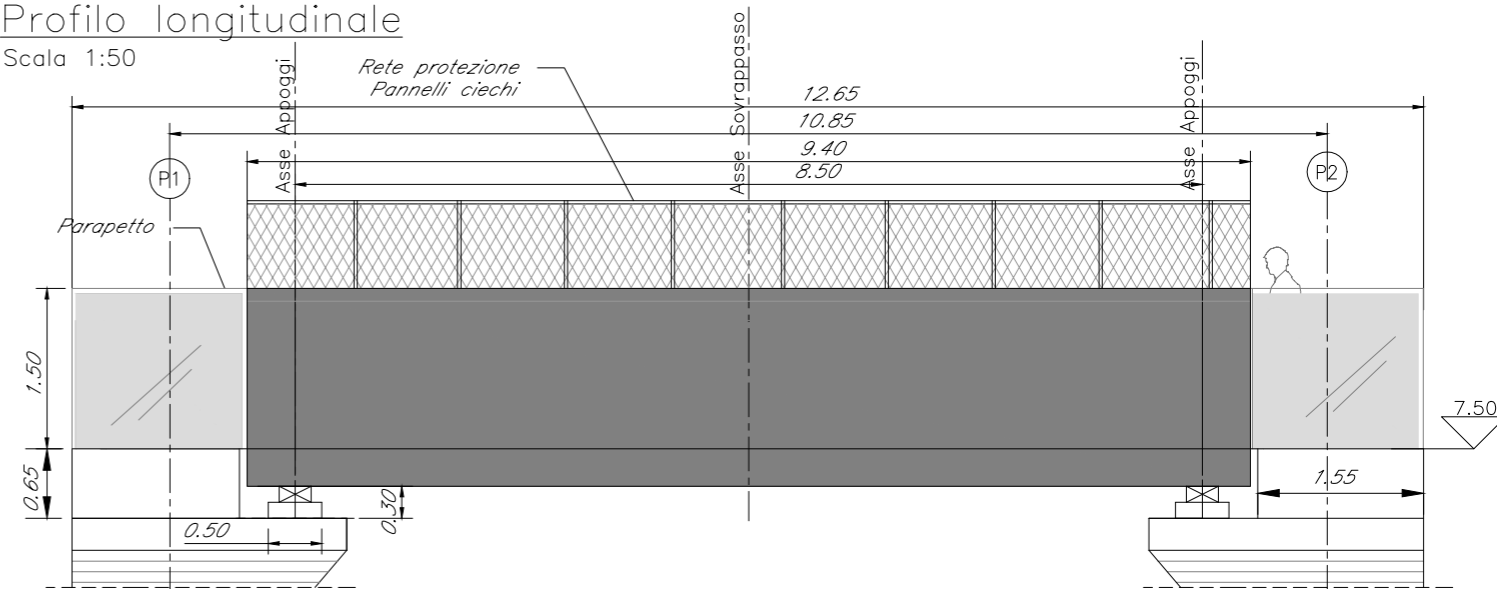
Dettaglio

Scala 1:25



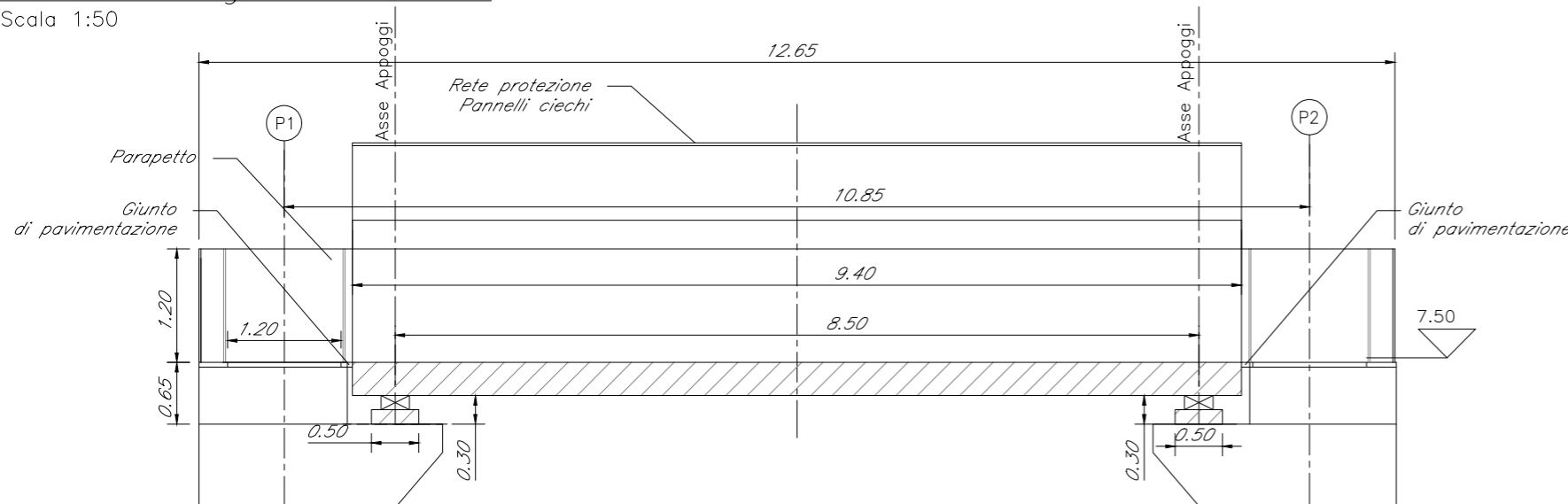
Profilo longitudinale

Scala 1:50



Sezione Longitudinale A-A'

Scala 1:50



COMMITTENTE:



PROGETTAZIONE:



INFRASTRUTTURE FERROVIARIE STRATEGICHE DEFINITE DALLA LEGGE OBIETTIVO N. 443/01 e s.m.i.

S.O. CORPO STRADALE

PROGETTO DEFINITIVO

NODO DI BARI

BARI NORD - VARIANTE SANTO SPIRITO PALESE

IV - SOVRAPPASSI PEDONALI

Sovrappasso Pedonale IV01 - pk 1+345

IV01 - Carpenteria sezione tipo

SCALA:

Varie

COMMESSA LOTTO FASE ENTE TIPO DOC. OPERA/DISCIPLINA Progr. REV.

IADR 00 D 29 BB IV0100 001 A

Rev.	Descrizione	Redatto	Data	Verificato	Data	Approvato	Data	Autorizzato Data
A	Emissione esecutiva	A. Polastri	Set. 2023	J. Amato A. Donnarumma	Set. 2023	G. Dimaggio	Set. 2023	F. Arduini Set. 2023

File: IADR00D29BBIV0100.DWG

n. Elab.: X