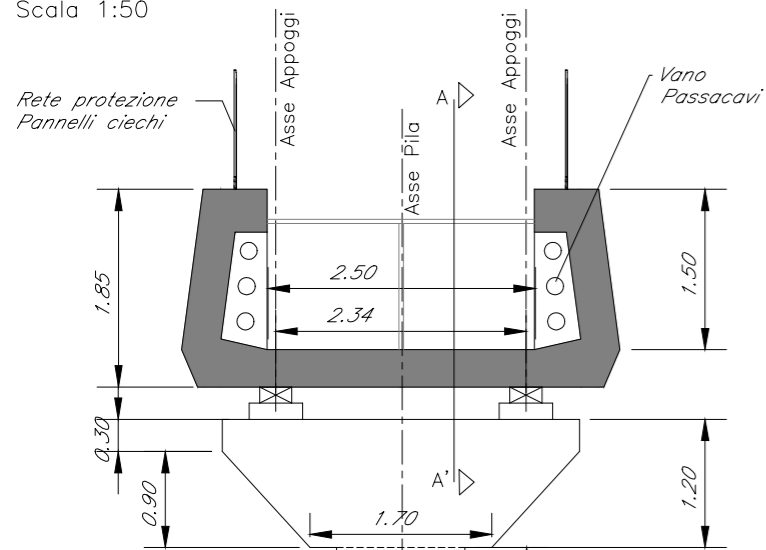


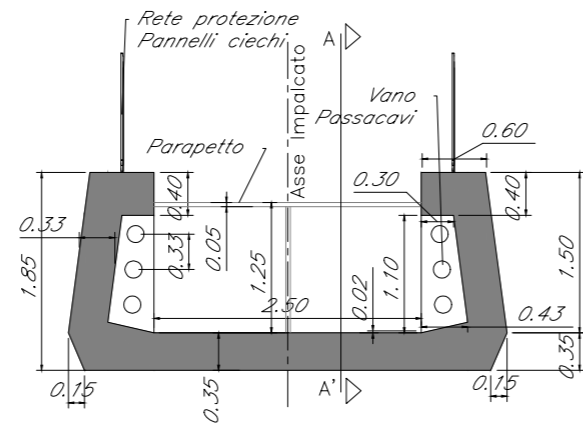
Sezione Pila in asse appoggi

Scala 1:50



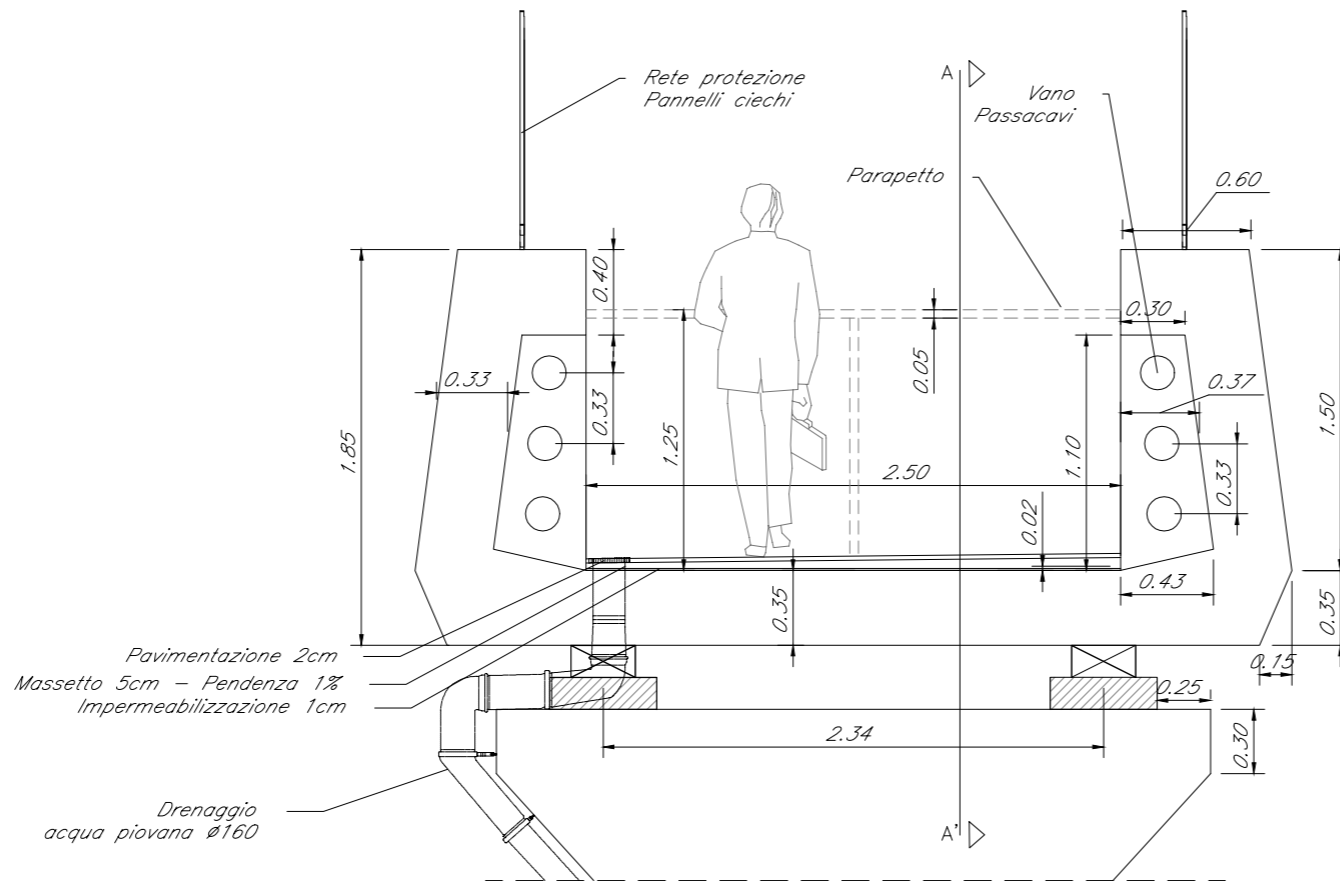
Sezione dell'Impalcato in mezzera

Scala 1:50



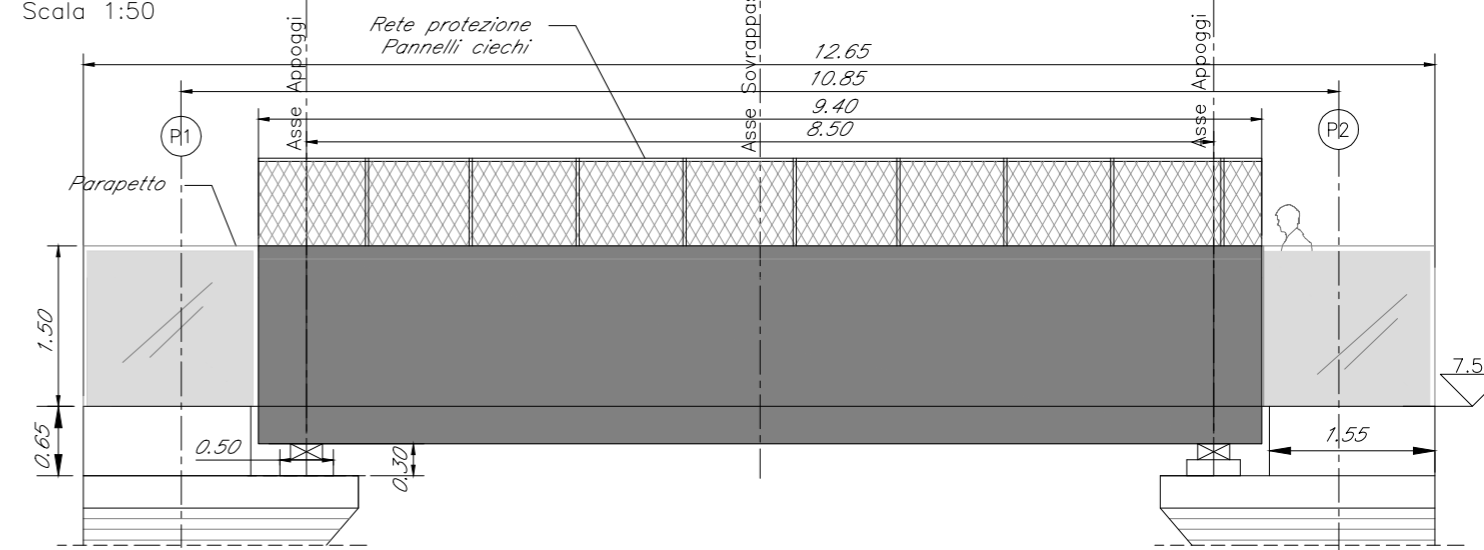
Dettaglio

Scala 1:25



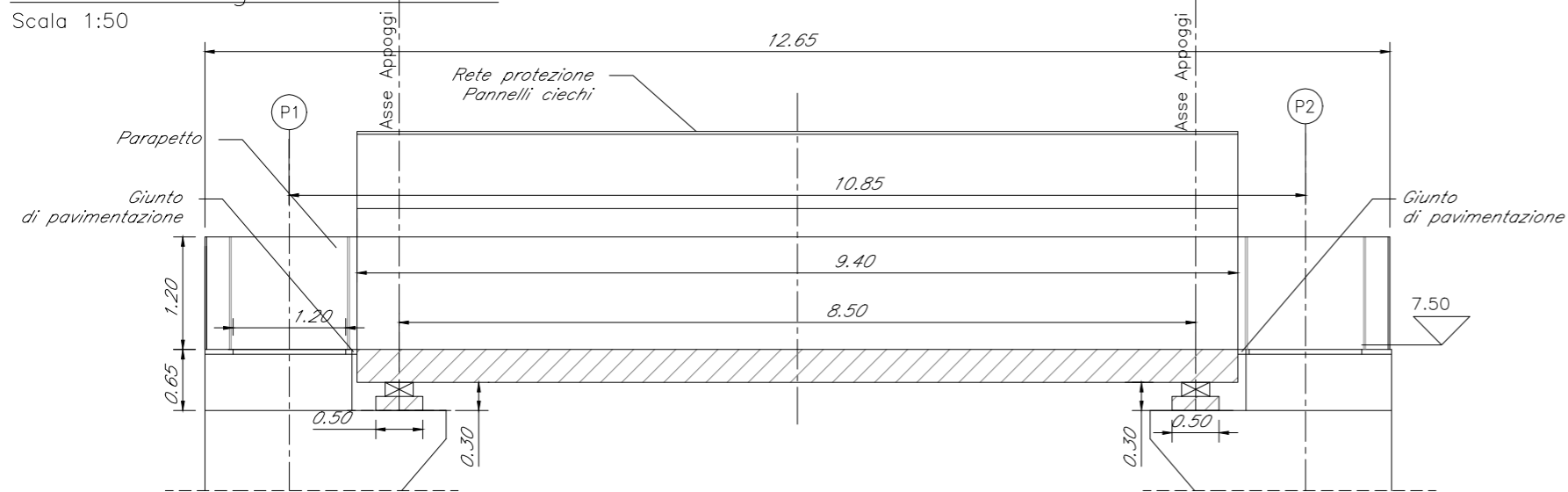
Profilo longitudinale

Scala 1:50



Sezione Longitudinale A-A'

Scala 1:50



COMMITTENTE:



PROGETTAZIONE:



**INFRASTRUTTURE FERROVIARIE STRATEGICHE DEFINITE DALLA LEGGE OBIETTIVO N. 443/01 e s.m.i.**

**S.O. CORPO STRADALE**

**PROGETTO DEFINITIVO**

**NODO DI BARI**

**BARI NORD - VARIANTE SANTO SPIRITO PALESE**

**IV - SOVRAPPASSI PEDONALI**

Sovrappasso Pedonale IV04 - pk 10+180

IV04 - Carpenteria sezione tipo

SCALA:

Varie

COMMESSA LOTTO FASE ENTE TIPO DOC. OPERA/DISCIPLINA Progr. REV.

IADR 00 D 29 BB IV0400 001 A

| Rev. | Descrizione         | Redatto     | Data      | Verificato                | Data      | Approvato   | Data      | Autorizzato Data        |
|------|---------------------|-------------|-----------|---------------------------|-----------|-------------|-----------|-------------------------|
| A    | Emissione esecutiva | A. Polastri | Set. 2023 | J. Amato<br>A. Donnarumma | Set. 2023 | G. Dimaggio | Set. 2023 | F. Arduini<br>Set. 2023 |
|      |                     |             |           |                           |           |             |           |                         |
|      |                     |             |           |                           |           |             |           |                         |
|      |                     |             |           |                           |           |             |           |                         |
|      |                     |             |           |                           |           |             |           |                         |
|      |                     |             |           |                           |           |             |           |                         |
|      |                     |             |           |                           |           |             |           |                         |
|      |                     |             |           |                           |           |             |           |                         |
|      |                     |             |           |                           |           |             |           |                         |

File: IADR00D29BBIV0400.DWG

n. Elab.: X