

COMMITTENTE:



PROGETTAZIONE:



INFRASTRUTTURE FERROVIARIE STRATEGICHE DEFINITE DALLA LEGGE OBIETTIVO N. 443/01 e s.m.i.

S.O. Corpo Stradale

PROGETTO DEFINITIVO

NODO DI BARI

BARI NORD - VARIANTE SANTO SPIRITO PALESE

PIAZZALI TECNOLOGICI E FABBRICATI

FABBRICATI

Fabbricato tecnologico T3A - Relazione di calcolo

SCALA:

-

COMMESSA LOTTO FASE ENTE TIPO DOC. OPERA/DISCIPLINA Progr. REV.

IADR 00 D 29 CL FA0400 001 A

Rev.	Descrizione	Redatto	Data	Verificato	Data	Approvato	Data	Autorizzato Data
A	Emissione PD per AI	M.Botta <i>M. Botta</i>	SETT '23	A. Benenato-A. Donnarumma <i>A. Benenato</i> <i>A. Donnarumma</i>	SETT '23	G. Dimaggio <i>G. Dimaggio</i>	SETT '23	F. ARDUINI 29/09/2023 ITALFERR S.p.A. Direzione Tecnica Infrastrutture Centro Direzione Fabbrica Anodi Ufficio degli Impianti e Impedimenti di Roma

File: IADR00D29CLFA0400001A

n. Elab.:

Indice

1	PREMESSA	3
2	SCOPO DEL DOCUMENTO	4
3	NORMATIVA E DOCUMENTI DI RIFERIMENTO.....	6
3.1	NORMATIVA DI RIFERIMENTO	6
3.2	DOCUMENTAZIONE DI RIFERIMENTO	6
4	CARATTERISTICHE DEI MATERIALI	7
4.1	CEMENTO ARMATO	7
4.1.1	CALCESTRUZZO FONDAZIONI.....	7
4.1.2	CALCESTRUZZO STRUTTURE IN ELEVAZIONE.....	7
4.1.3	ACCIAIO D'ARMATURA IN BARRE TONDE A ADERENZA MIGLIORATA.....	7
5	TERRENO DI FONDAZIONE.....	8
6	ANALISI DEI CARICHI	10
6.1	PESO PROPRIO STRUTTURE.....	10
6.2	CARICHI PERMANENTI NON STRUTTURALI	10
6.3	SOVRACCARICHI VARIABILI.....	11
6.4	AZIONE DELLA NEVE.....	12
6.5	AZIONE DEL VENTO.....	12
6.6	VARIAZIONI TERMICHE	18
6.7	EFFETTI AERODINAMICI ASSOCIATI AL PASSAGGIO DEI CONVOGLI.....	18
6.8	AZIONE SISMICA	19
7	MODELLO STRUTTURALE E COMBINAZIONI DI CARICO	23
7.1	CONSIDERAZIONI GENERALI SUL MODELLO DI CALCOLO	23
7.2	COMBINAZIONI DELLE AZIONI	28
7.3	CODICE DI CALCOLO.....	35
7.3.1	TIPO DI ANALISI SVOLTA	35
7.3.2	AFFIDABILITÀ DEI CODICI DI CALCOLO.....	35
7.3.3	GIUDIZIO MOTIVATO DI ACCETTABILITÀ DEI RISULTATI	36

 <p>ITALFERR GRUPPO FERROVIE DELLO STATO ITALIANE</p>	<p>NODO DI BARI BARI NORD VARIANTE SANTO SPIRITO - PALESE</p> <p>PROGETTO DEFINITIVO</p>												
<p>PIAZZALI TECNOLOGICI Fabbricato tecnologico T3-A – Relazione di calcolo</p>	<table border="1"> <thead> <tr> <th>COMMESSA</th> <th>LOTTO</th> <th>CODIFICA</th> <th>DOCUMENTO</th> <th>REV.</th> <th>FOGLIO</th> </tr> </thead> <tbody> <tr> <td>IADR</td> <td>00 D 29</td> <td>CL</td> <td>FA0400 001</td> <td>A</td> <td>2 di 90</td> </tr> </tbody> </table>	COMMESSA	LOTTO	CODIFICA	DOCUMENTO	REV.	FOGLIO	IADR	00 D 29	CL	FA0400 001	A	2 di 90
COMMESSA	LOTTO	CODIFICA	DOCUMENTO	REV.	FOGLIO								
IADR	00 D 29	CL	FA0400 001	A	2 di 90								

8	VERIFICHE STRUTTURALI IN ELEVAZIONE	37
8.1	SOLAIO DI COPERTURA	37
8.2	TRAVI DI BORDO IN COPERTURA 30X50	43
8.2.1	VERIFICHE DI RESISTENZA E DEFORMABILITÀ	45
8.3	TRAVE CENTRALE 30X50 IN COPERTURA	54
8.3.1	VERIFICHE DI RESISTENZA E DEFORMABILITÀ	56
8.4	PILASTRI (30X60)	66
8.4.1	VERIFICHE DI RESISTENZA E DEFORMABILITÀ	68
8.5	VERIFICA DEGLI ELEMENTI STRUTTURALI IN TERMINI DI CONTENIMENTO DEL DANNO AGLI ELEMENTI NON STRUTTURALI (SLD)	78
9	FONDAZIONI	79
9.1	TRAVI DI IRRIGIDIMENTO (38X50)	79
9.2	PLATEA DI FONDAZIONE	79
9.2.1	VERIFICHE DI RESISTENZA	79
9.3	VERIFICA DELLA CAPACITÀ PORTANTE	85
10	INCIDENZE	90

	NODO DI BARI BARI NORD VARIANTE SANTO SPIRITO - PALESE PROGETTO DEFINITIVO					
PIAZZALI TECNOLOGICI Fabbricato tecnologico T3-A – Relazione di calcolo	COMMESSA IADR	LOTTO 00 D 29	CODIFICA CL	DOCUMENTO FA0400 001	REV. A	FOGLIO 3 di 90

1 PREMESSA

La linea ferroviaria Foggia – Bari attraversa a raso il territorio comunale di Bari nelle località Palese e Santo Spirito. La direttrice adriatica determina quindi una interruzione del tessuto urbano, con presenza di numerosi passaggi a livello, apportando pesanti ripercussioni sulla mobilità e sulla sicurezza degli abitanti.

Il progetto definitivo del “Nodo di Bari: Bari Nord - Variante di tracciato tra Santo Spirito e Palese” è parte di un più vasto complesso progettuale relativo all’evoluzione del Nodo ferroviario di Bari, volto alla razionalizzazione, riorganizzazione e ad un generale miglioramento del trasporto ferroviario, attraverso un organico inserimento delle reti ferroviarie nel territorio urbano della città di Bari e una riqualificazione urbanistica delle aree dismesse.

Nel dicembre 2005 il Ministero delle Infrastrutture e dei Trasporti, la Regione Puglia, il Comune di Bari e Rete Ferroviaria Italiana S.p.A. siglarono un “Protocollo d’Intesa per il riassetto del nodo di Bari” finalizzato alla individuazione delle più efficaci soluzioni trasportistiche che rispondessero alle esigenze di riqualificazione urbana e di sviluppo economico del territorio al fine di perseguire i seguenti obiettivi:

- Riduzione delle interferenze tra le linee ferroviarie ed il territorio comunale;
- Realizzazione di un sistema di trasporto integrato, intermodale e intermodale a elevata frequenza;
- Aumento della qualità dei servizi di trasporto offerti con riduzione dei tempi di percorrenza e aumento dei punti di accesso alla modalità ferroviaria;
- Recupero, riqualificazione e valorizzazione delle aree ferroviarie dismesse e da dismettere;
- Abbattimento dei livelli di inquinamento acustico ed atmosferico nelle aree della città di Bari.

A seguito di tale Protocollo e del “Tavolo Tecnico” istituito dalla Regione Puglia, furono sviluppati uno studio di prefattibilità e successivamente uno studio di fattibilità.

Il progetto preliminare del Riassetto del Nodo di Bari sviluppato a seguito delle analisi sullo studio di fattibilità è stato assentito con Conferenza di Servizi Istruttoria indetta dalla Regione Puglia ai sensi dell’art. 14-bis della legge 241/1990 e approvato con verbale di CdS del 25 maggio 2009.

Il presente Progetto Definitivo del “Nodo di Bari: Bari Nord - Variante di tracciato tra Santo Spirito e Palese” è stato dunque sviluppato come soluzione di variante al Progetto Preliminare del 2009 oggetto di Parere VIA e sulla base delle prescrizioni e pareri ricevuti in fase di iter autorizzatorio del Progetto Preliminare del 2021.

2 SCOPO DEL DOCUMENTO

Nella presente relazione viene riportato il calcolo del fabbricato tecnologico T3-A relativo al Progetto Definitivo della linea ferroviaria Bari – Barletta, lungo la tratta ferroviaria Bari Nord Santo Spirito – Bari Palese.



Figura 2-1: planimetria del tracciato in oggetto - Google Earth.

Si attribuisce una vita nominale $V_N = 75$ anni e la classe d'uso IV con coefficiente d'uso $C_u=2.0$, in conformità ai seguenti riferimenti normativi di seguito indicati.

Il periodo di riferimento da considerare per il calcolo dell'azione sismica sarà quindi $V_R = C_u \times V_N = 150$ anni.

La struttura in pianta del fabbricato ha forma rettangolare avente le seguenti dimensioni 6.52 m x 34.12 m, comprensiva del rivestimento con pannellature prefabbricate.

	NODO DI BARI BARI NORD VARIANTE SANTO SPIRITO - PALESE PROGETTO DEFINITIVO					
PIAZZALI TECNOLOGICI Fabbricato tecnologico T3-A – Relazione di calcolo	COMMESSA IADR	LOTTO 00 D 29	CODIFICA CL	DOCUMENTO FA0400 001	REV. A	FOGLIO 5 di 90

Il sistema strutturale è caratterizzato da un telaio spaziale monolivello avente copertura piana costituito da una campata in direzione trasversale di luce 5.75 m circa mentre, parallelamente al lato lungo, è suddiviso in 7 campate di luce pari a 4.80 m.

La struttura relativa alla parte in elevazione è costituita da travi e pilastri in cemento armato. Il solaio di copertura è del tipo semi prefabbricato a predalles, con getto in opera dei travetti e della caldana superiore. Lo spessore totale del solaio di copertura è di 21 cm e comprende 4 cm di predalles, 12 cm di nervature e 5 cm di caldana superiore.

Le lastre in c.a.p. sono larghe 120 cm e presentano tre tralicci metallici di irrigidimento ed elementi di alleggerimento delimitanti le nervature intermedie. Il solaio è ordito secondo la direzione longitudinale del fabbricato in modo da essere poggiato direttamente sui telai trasversali disposti a 4.80 m di interasse.

I pilastri hanno dimensione in pianta di 30 x 60 cm, le travi perimetrali (longitudinali e trasversali) e quelle trasversali interne hanno dimensioni 30 x 50 cm.

Il sistema di fondazione è realizzato in opera mediante una platea di spessore 20 cm, irrigidita perimetralmente da travi in cemento armato di dimensioni 38 x 50 cm. (per le caratteristiche dimensionali della fondazione si rimanda agli elaborati grafici specifici). Il rivestimento esterno è ottenuto mediante pannelli di tamponamento prefabbricati.

	NODO DI BARI BARI NORD VARIANTE SANTO SPIRITO - PALESE PROGETTO DEFINITIVO					
PIAZZALI TECNOLOGICI Fabbricato tecnologico T3-A – Relazione di calcolo	COMMESSA IADR	LOTTO 00 D 29	CODIFICA CL	DOCUMENTO FA0400 001	REV. A	FOGLIO 6 di 90

3 **NORMATIVA E DOCUMENTI DI RIFERIMENTO**

3.1 **NORMATIVA DI RIFERIMENTO**

- 1) Decreto Ministeriale del 17 gennaio 2018: “Approvazione delle Nuove Norme Tecniche per le Costruzioni”, G.U. n.29 del 20.2.2018, Supplemento Ordinario n.30;
- 2) Circolare del Ministero delle infrastrutture e dei trasporti 21 gennaio 2019, n. 7 del Consiglio superiore dei Lavori Pubblici recante “Istruzioni per l’applicazione dell’«Aggiornamento delle “Norme tecniche per le costruzioni”» di cui al decreto ministeriale 17 gennaio 2018”;
- 3) RFI DTC SI MA IFS 001 F del 31.12.2022 - “MANUALE DI PROGETTAZIONE DELLE OPERE CIVILI”;
- 4) RFI DTC SI CS SP IFS 004 del 2023- Capitolato generale tecnico di appalto delle opere civili – Parte II – Sezione 5 – “Opere in terra e scavi” – RFI.
- 5) UNI EN 1997-1: Eurocodice 7 – Progettazione geotecnica – Parte 1: Regole generali
- 6) UNI EN 1998-5: Eurocodice 8 – Progettazione delle strutture per la resistenza sismica – Parte 5: Fondazioni, strutture di contenimento ed aspetti geotecnici.

3.2 **DOCUMENTAZIONE DI RIFERIMENTO**

Si faccia riferimento all’elenco elaborati allegato.

4 CARATTERISTICHE DEI MATERIALI

4.1 CEMENTO ARMATO

4.1.1 CALCESTRUZZO FONDAZIONI

- Classe di resistenza C25/30
- Classe minima di consistenza S4
- Classe di esposizione ambientale XC2
- Copriferro 50 mm
- $R_{ck} = 30$ MPa Resistenza cubica caratteristica a compressione
- $f_{ck} = 0.83 \cdot R_{ck} = 24.9$ N/mm² Resistenza caratteristica a compressione;
- $f_{cd} = f_{ck} \cdot \alpha_{cc} / \gamma_c = 14.11$ N/mm² Resistenza di calcolo a compressione del cls;
- $E_{cm} = 31475.80$ N/mm² Modulo elastico del calcestruzzo

4.1.2 CALCESTRUZZO STRUTTURE IN ELEVAZIONE

- Classe di resistenza C32/40
- Classe minima di consistenza S3, S4
- Classe di esposizione ambientale XC4, XS1
- Copriferro 50 mm
- $R_{ck} = 40$ MPa Resistenza cubica caratteristica a compressione
- $f_{ck} = 0.83 \cdot R_{ck} = 33.2$ N/mm² Resistenza caratteristica a compressione;
- $f_{cd} = f_{ck} \cdot \alpha_{cc} / \gamma_c = 18.81$ N/mm² Resistenza di calcolo a compressione del cls;
- $E_{cm} = 33642.8$ N/mm² Modulo elastico del calcestruzzo

4.1.3 ACCIAIO D'ARMATURA IN BARRE TONDE A ADERENZA MIGLIORATA

- acciaio B450C
- tensione caratteristica di snervamento $f_{yk} = 450$ N/mm²
- tensione caratteristica di rottura $f_{tk} = 540$ N/mm²

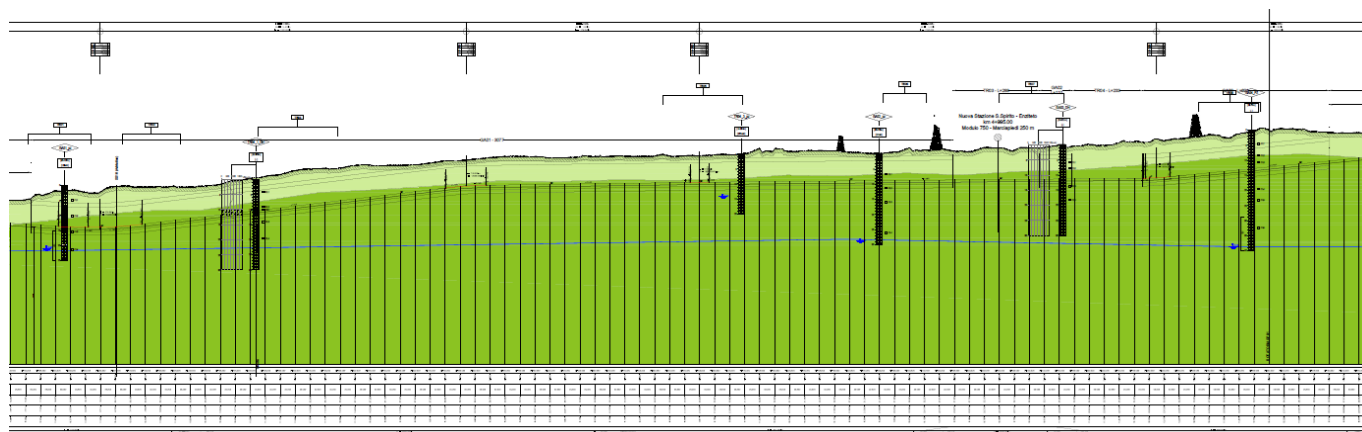
- resistenza di calcolo a trazione $f_{yd} = 391.30 \text{ N/mm}^2$
- modulo elastico $E_s = 206000 \text{ N/mm}^2$

5 TERRENO DI FONDAZIONE

Il modello geotecnico di calcolo è stato definito sulla base di quanto riportato nella Relazione Geotecnica e nel Profilo Geotecnico, allegati al presente progetto e ai quali si rimanda per le trattazioni di dettaglio. Si riporta a seguire uno stralcio del citato profilo in cui ricade l'opera qui esaminata e la tabella che riassume i parametri geotecnici caratteristici assunti nel calcolo.

Unità Geotecnica	γ	φ'	c'	GSI	σ_{ci}	m_i	E_{op}	k
	(kN/m^3)	($^\circ$)	(kPa)					
TC	19.0	28-30	0-5				10	
CAL Calt	20.0	35-37	0-10				50	1E-03 ÷ 1E-05
C1a (da inizio a 5+000 da 8+000 a fine)	24.0	43	40	30	40	9	500	1E-04 ÷ 1E-6
C1b (da 5+500 a 8+000)	24.0	41	20	20	40	9	500	1E-04 ÷ 1E-6
C2	24.0	43	100	35	70	9	1000	1E-04 ÷ 1E-6

La falda si trova ad una quota di circa 0 m s.l.m. e non interferisce con le opere in progetto.
Per i fabbricati si assume come terreno di fondazione il litotipo CAL.



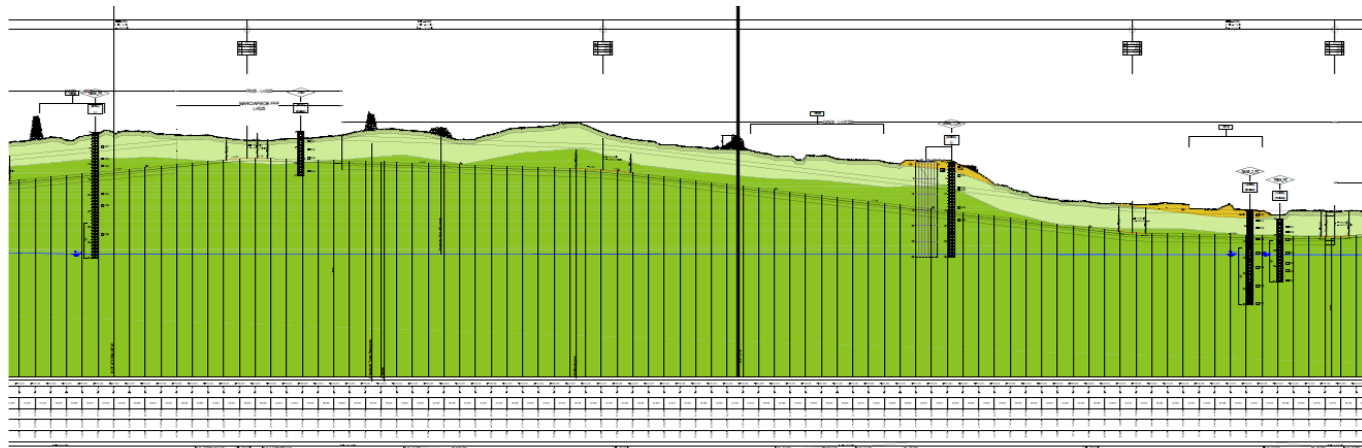


Figura 5-1: profilo geotecnico

 ITALFERR GRUPPO FERROVIE DELLO STATO ITALIANE	NODO DI BARI BARI NORD VARIANTE SANTO SPIRITO - PALESE PROGETTO DEFINITIVO					
	PIAZZALI TECNOLOGICI Fabbricato tecnologico T3-A – Relazione di calcolo	COMMESSA IADR	LOTTO 00 D 29	CODIFICA CL	DOCUMENTO FA0400 001	REV. A

6 ANALISI DEI CARICHI

Come prescritto dalle NTC2018, sono state considerate agenti sulla struttura le seguenti condizioni di carico elementari, combinate tra loro in modo da determinare gli effetti più sfavorevoli ai fini delle verifiche dei singoli elementi strutturali:

- peso proprio strutture;
- carichi permanenti non strutturali;
- sovraccarico variabile;
- azione sismica;
- azione del vento;
- azione della neve;
- variazioni termiche;
- effetti aerodinamici associati al passaggio dei convogli.

6.1 PESO PROPRIO STRUTTURE

- Solaio di copertura

E' realizzato con lastre predalles in cemento armato di altezza 21 cm

Solaio in lastre Predalles (H =5+12+4=21cm)

Predalle	s = 4 cm
Nervatura	h = 12 cm
Caldana	s' = 5 cm

$$\text{p.p. solaio} = 3.50 \text{ kN/m}^2$$

Il peso proprio delle travi e dei pilastri indicati a seguire, viene calcolato automaticamente dal programma considerando il peso specifico del cemento armato pari a:

$$\gamma_{c.a.} = 25 \text{ kN/m}^3$$

6.2 CARICHI PERMANENTI NON STRUTTURALI

- Tamponamenti esterni

Il rivestimento esterno è ottenuto mediante blocchi cavi prefabbricati in conglomerato normale di cemento vibriocompresso di spessore pari a 30 cm il cui peso è pari a **12,00 kN/m³**. Moltiplicando questo valore per s=30 cm si ottiene peso per unità di superficie pari a **3,6 kN/m²**

 ITALFERR GRUPPO FERROVIE DELLO STATO ITALIANE	NODO DI BARI BARI NORD VARIANTE SANTO SPIRITO - PALESE PROGETTO DEFINITIVO					
	PIAZZALI TECNOLOGICI Fabbricato tecnologico T3-A – Relazione di calcolo	COMMESSA IADR	LOTTO 00 D 29	CODIFICA CL	DOCUMENTO FA0400 001	REV. A

Il peso per unità di superficie moltiplicato per l'altezza totale del singolo pannello $h=3,25$ m, trascurando le eventuali aperture, è pari a $11,70$ kN/m, che è il peso a metro lineare del pannello.

Considerando che il pannello viene fissato alle travi di elevazione e al cordolo in c.a. posto al di sopra della trave rovescia, il peso da applicare alle travi perimetrali di elevazione e a quelle di fondazione è pari a **5,85 kN/m**.

- Carichi permanenti non strutturali agenti in copertura

Incidenza zone piene solaio	0,20 kN/m ²
Massetto delle pendenze	0,60 kN/m ²
Strato coibente	0,10 kN/m ²
Guaina di impermeabilizzazione	0,20 kN/m ²
Malta di allettamento (2 cm)	0,40 kN/m ²
Pavimento	0,80 kN/m ²
Intonaco intradosso	0,30 kN/m ²
Incidenza impianti	0,30 kN/m ²
Controsoffitto	0,10 kN/m ²
Totale carico:	3.00 kN/m²

- Parapetto in copertura

Il parapetto in copertura è realizzato mediante blocchi cavi prefabbricati in conglomerato normale di cemento vibrocompresso di spessore pari a 20 cm il cui peso è pari a **12,00 kN/m³**. Moltiplicando questo valore per $s=20$ cm si ottiene peso per unità di superficie pari a **2,4 kN/m²**

Il peso per unità di superficie moltiplicato per l'altezza totale del singolo pannello $h=1,50$ m, è pari a **3,60 kN/m**, che è il peso a metro lineare del pannello.

- Peso non strutturale e impianti

Il peso degli impianti che grava sulla soletta di fondazione dipende dalla destinazione d'uso del locale. Si assumono i seguenti carichi:

- Cat. E2 – Ambienti ad uso industriale da valutarsi caso per caso -LOCALE CENTRALINA IS E BATTERIE: **$G_{SIAP} = 18$ kN/m²**;
- Cat. E2 – Ambienti ad uso industriale da valutarsi caso per caso -TUTTI GLI ALTRI AMBIENTI: **$G_{UMQ_MT/BT} = 10$ kN/m²**;
- Cat. E2 – Ambienti ad uso industriale da valutarsi caso per caso -LOCALI TRASFORMATORI: **$G_{TRAFO} = 30$ kN/m²**.

6.3 SOVRACCARICHI VARIABILI

Il sovraccarico variabile in copertura è assunto pari a $0,50$ kN/m² in quanto copertura accessibile per sola manutenzione.

 ITALFERR GRUPPO FERROVIE DELLO STATO ITALIANE	NODO DI BARI BARI NORD VARIANTE SANTO SPIRITO - PALESE PROGETTO DEFINITIVO					
	PIAZZALI TECNOLOGICI Fabbricato tecnologico T3-A – Relazione di calcolo	COMMESSA IADR	LOTTO 00 D 29	CODIFICA CL	DOCUMENTO FA0400 001	REV. A

6.4 AZIONE DELLA NEVE

Le azioni della neve sono definite al capitolo 3.4 delle NTC2018. Il carico provocato dalla neve sulle coperture è definito dall'espressione seguente:

$$q_s = \mu_i C_e C_t q_{sk}$$

dove:

μ_i - Coefficiente di forma della copertura;

C_e - Coefficiente di esposizione;

C_t - Coefficiente termico;

q_{sk} - Valore di riferimento del carico neve al suolo.

Per la valutazione di q_{sk} si è fatto riferimento ad un sito posto in zona II, con altezza sul livello del mare pari a 32 m:

$$q_{sk} = 1.00 \text{ kN/m}^2$$

Il coefficiente di esposizione C_e può essere utilizzato per modificare il valore del carico neve in copertura in funzione delle caratteristiche specifiche dell'area in cui sorge l'opera. Valori del coefficiente di esposizione per diverse classi di topografia sono forniti in tabella 3.4.I. NTC2018. Per il caso in esame, essendo un tipologico, si assume $C_e = 1.0$.

Il coefficiente termico C_t può essere utilizzato per tener conto della riduzione del carico neve a causa dello scioglimento della stessa, causata dalla perdita di calore della costruzione. Tale coefficiente tiene conto delle proprietà di isolamento termico del materiale utilizzato in copertura. In assenza di uno specifico e documentato studio, deve essere utilizzato $C_t = 1.0$ (3.4.5 - NTC2018).

Il coefficiente di forma della copertura dipende dall'angolo di inclinazione della falda, i valori proposti dalla normativa vigente vengono riportati nella Tab.3.4.II (DM 14 Gennaio 2018):

Coefficiente di forma	$0^\circ \leq \alpha \leq 30^\circ$	$30^\circ < \alpha < 60^\circ$	$\alpha \geq 60^\circ$
μ_i	0,8	$0,8 \cdot \frac{(60 - \alpha)}{30}$	0,0

Nel caso in esame si ha $\alpha = 0^\circ$ pertanto:

$$\mu_i (0^\circ) = 0,8$$

Si assume una distribuzione uniforme del carico da neve per la copertura piana, quindi si ha:

$$q_s = 1.00 * 1.00 * 1.00 * 0.80 = \mathbf{0.80 \text{ kN/m}^2}$$

6.5 AZIONE DEL VENTO

Il vento, la cui direzione si considera generalmente orizzontale, esercita sulle costruzioni azioni che variano nel tempo e nello spazio provocando, in generale, effetti dinamici. Per le costruzioni usuali tali azioni sono convenzionalmente ricondotte alle azioni statiche equivalenti definite al punto 3.3.3 – NTC2018. Per il calcolo dell'azione statica equivalente dovuta al vento, si è fatto riferimento ad un sito posto in zona 3, con altezza sul livello del mare pari a 32 m.

Pressione del vento:

 <p>ITALFERR GRUPPO FERROVIE DELLO STATO ITALIANE</p>	<p>NODO DI BARI BARI NORD VARIANTE SANTO SPIRITO - PALESE</p> <p>PROGETTO DEFINITIVO</p>												
<p>PIAZZALI TECNOLOGICI Fabbricato tecnologico T3-A – Relazione di calcolo</p>	<table border="1"> <thead> <tr> <th>COMMESSA</th> <th>LOTTO</th> <th>CODIFICA</th> <th>DOCUMENTO</th> <th>REV.</th> <th>FOGLIO</th> </tr> </thead> <tbody> <tr> <td>IADR</td> <td>00 D 29</td> <td>CL</td> <td>FA0400 001</td> <td>A</td> <td>13 di 90</td> </tr> </tbody> </table>	COMMESSA	LOTTO	CODIFICA	DOCUMENTO	REV.	FOGLIO	IADR	00 D 29	CL	FA0400 001	A	13 di 90
COMMESSA	LOTTO	CODIFICA	DOCUMENTO	REV.	FOGLIO								
IADR	00 D 29	CL	FA0400 001	A	13 di 90								

La pressione del vento, considerata come azione statica agente normalmente alle superfici, è data dall'espressione:

$$p = q_b \cdot c_e \cdot c_p \cdot c_d$$

dove

- q_b - Pressione cinetica di riferimento
- c_e - Coefficiente di esposizione
- c_p - Coefficiente di forma (o coefficiente aerodinamico)
- c_d - Coefficiente dinamico che si assume unitario.

Pressione cinetica di riferimento:

La pressione cinetica di riferimento q_b in (N/m²) è data dall'espressione:

$$q_b = \frac{1}{2} \cdot \rho \cdot v_b^2$$

dove:

- v_b - Velocità di riferimento del vento;
- ρ - Densità dell'aria assunta convenzionalmente costante e pari a 1.25 kg/m³.

In mancanza di indagini statistiche adeguate, la velocità di riferimento del vento $v_b(T_R)$ riferita ad un generico periodo di ritorno T_R può essere valutata, nel campo compreso tra 10 e 500 anni, con l'espressione:

$$V_b(T_R) = \alpha \cdot v_b$$

dove:

- v_b - Velocità di riferimento del vento associata ad un periodo di ritorno di 50 anni;
- α - Coefficiente posto in un diagramma in funzione di T_R espresso in anni;

Il periodo di ritorno T_R al quale si è fatto affidamento per la valutazione della velocità di riferimento del vento risulta pari a 100 anni (in accordo con il periodo di riferimento V_R della struttura).

Coefficiente di esposizione:

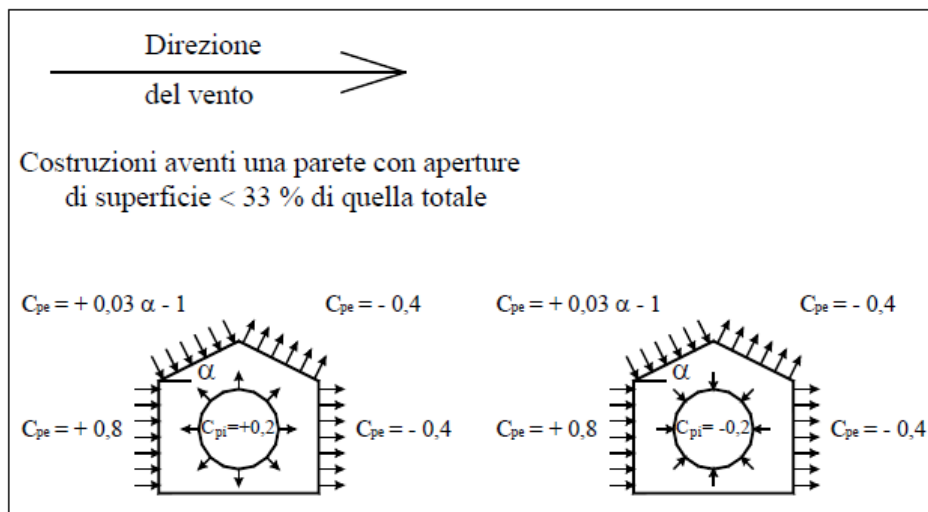
Il coefficiente d'esposizione c_e dipende dall'altezza z sul suolo del punto considerato, dalla topografia del terreno, e dalla categoria di esposizione del sito ove sorge la costruzione. Per il caso in esame considerando zona 3, classe di rugosità del terreno D e categoria d'esposizione del sito I, il coefficiente di esposizione, per un'altezza massima del fabbricato di 5.0 m, risulta pari ad 2.37.

Coefficiente dinamico:

Il coefficiente dinamico tiene conto degli effetti riduttivi associati alla non contemporaneità delle massime pressioni locali e degli effetti amplificativi dovuti alla risposta dinamica della struttura. Esso è assunto cautelativamente pari ad 1.

Coefficiente di forma (o aerodinamico):

Per la determinazione del coefficiente di forma si fa riferimento a quanto riportato nella Circolare del 21/01/2019 in relazione a quanto riassunto nella figura seguente:



Si riporta di seguito il prospetto delle caratteristiche assunte per la determinazione della pressione normale del vento secondo normativa:

CALCOLO DELL'AZIONE DEL VENTO

3) Toscana, Marche, Umbria, Lazio, Abruzzo, Molise, Puglia, Campania, Basilicata, Calabria (esclusa la provincia di Reggio Calabria)

Zona	$v_{b,0}$ [m/s]	a_0 [m]	k_s
3	27	500	0,37
a_s (altitudine sul livello del mare [m])			32
T_R (Tempo di ritorno)			50
$v_b = v_{b,0} \cdot c_a \quad c_a = 1 \text{ per } a_s \leq a_0$			
$c_a = 1 + k_s (a_s/a_0 - 1) \text{ per } a_0 < a_s \leq 1500 \text{ m}$			
$c_a = 1$	v_b [m/s] = 27,000		
$v_f = v_b \cdot c_r \quad c_r = 0,75 \cdot \{1 - 0,2 \cdot \ln[-\ln(1 - 1/T_r)]\}^{0,5}$			
$c_r = 1,00000$	v_f [m/s] = 27,000		



p (pressione del vento [N/mq]) = $q_r \cdot c_e \cdot c_p \cdot c_d$
 q_r (pressione cinetica di riferimento [N/mq])
 c_e (coefficiente di esposizione)
 c_p (coefficiente di pressione)
 c_d (coefficiente dinamico)

Pressione cinetica di riferimento

$q_r = 1/2 \cdot \rho \cdot v_f^2 \quad (\rho = 1,25 \text{ kg/mc})$

q_r [N/mq]	455,63
--------------	--------

Coefficiente di pressione

Esso dipende dalla tipologia e dalla geometria della costruzione e del suo orientamento rispetto alla direzione del vento. Il suo valore può essere ricavato da dati suffragati da opportuna documentazione o da prove sperimentali in galleria di vento.

Coefficiente dinamico

Esso può essere assunto autelativamente pari ad 1 nelle costruzioni di tipologia ricorrente, quali gli edifici di forma regolare non eccedenti 80 m di altezza ed i capannoni industriali, oppure può essere determinato mediante analisi specifiche o facendo riferimento a dati di comprovata affidabilità.

Coefficiente di esposizione

Classe di rugosità del terreno

D) Mare e relativa fascia costiera (entro 2 km dalla costa)

Categoria di esposizione

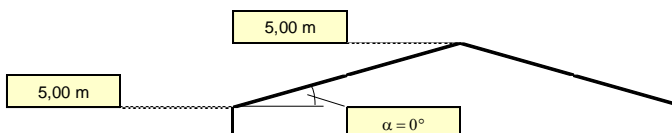
ZONE 1,2,3,4,5							ZONA 6					ZONE 7,8				ZONA 9			
A	--	IV	IV	V	V	V	A	--	III	IV	V	V	A	--	--	IV	A	--	I
B	--	III	III	IV	IV	IV	B	--	II	III	IV	IV	B	--	--	IV	B	--	I
C	--	*	III	III	IV	IV	C	--	II	III	III	IV	C	--	--	III	C	--	I
D	I	II	II	II	III	**	D	I	I	II	II	III	D	I	II	*	D	I	I
* Categoria II in zona 1,2,3,4 Categoria III in zona 5							* Categoria II in zona 8 Categoria III in zona 7												
** Categoria III in zona 2,3,4,5 Categoria IV in zona 1																			

$c_e(z) = k_f^2 \cdot c_i \cdot \ln(z/z_0) [7 + c_i \cdot \ln(z/z_0)]$ per $z \geq z_{min}$
 $c_e(z) = c_e(z_{min})$ per $z < z_{min}$

Zona	Classe di rugosità	a_s [m]
3	D	32

Cat. Esposiz.	k_r	z_0 [m]	z_{min} [m]	c_t
I	0,17	0,01	2	1

z [m]	c_e
$z \leq 2$	1,883
$z = 5$	2,373
$z = 5$	2,373



 ITALFERR GRUPPO FERROVIE DELLO STATO ITALIANE	NODO DI BARI BARI NORD VARIANTE SANTO SPIRITO - PALESE PROGETTO DEFINITIVO					
	PIAZZALI TECNOLOGICI Fabbricato tecnologico T3-A – Relazione di calcolo	COMMESSA IADR	LOTTO 00 D 29	CODIFICA CL	DOCUMENTO FA0400 001	REV. A

La pressione del vento a meno del coefficiente di forma è pari a:

$$P = 456 \cdot 2.37 \cdot 1 = 1.10 \text{ KN/ m}^2.$$

Il coefficiente di pressione dipende dalla tipologia della costruzione e dal suo orientamento rispetto alla direzione del vento.

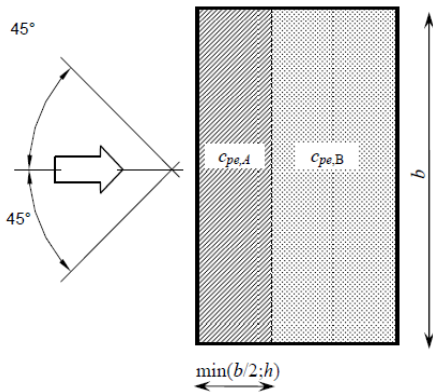
Essendo l'inclinazione media sull'orizzontale nulla ed essendo z_e pari alla quota massima inclusi i parapetti e gli elementi analoghi, per valutare il coefficiente di pressione si fa riferimento al C.3.3.8.1.2 delle normative vigenti. Sono stati assunti i seguenti coefficienti di pressione (dalla Tab. C3.3.III):

$$C_{pe,A} = -0.80$$

$$P = -0.88 \text{ kN/ m}^2$$

$$C_{pe,B} = +0.20$$

$$P = +0.22 \text{ kN/ m}^2$$



Per quanto riguarda le azioni orizzontali sulle pareti verticali della costruzione, si fa riferimento alle indicazioni di cui al § C3.3.8.1.1 della CIRC. n. 7/2019 (le stesse indicazioni si trovano nel CNR-DT 207/2008 al § G.2.2).

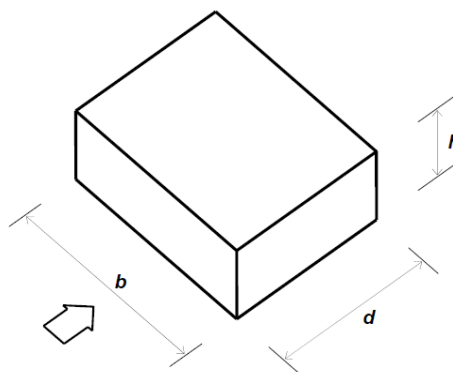


Figura G.1 – Parametri caratteristici di edifici a pianta rettangolare.

Tabella G.I – Edifici a pianta rettangolare: c_{pe} per facce sopravvento, sottovento e laterali.

Faccia sopravvento	Facce laterali	Faccia sottovento
$h/d \leq 1: c_{pe} = 0,7 + 0,1 \cdot h/d$	$h/d \leq 0,5: c_{pe} = -0,5 - 0,8 \cdot h/d$	$h/d \leq 1: c_{pe} = -0,3 - 0,2 \cdot h/d$
$h/d > 1: c_{pe} = 0,8$	$h/d > 0,5: c_{pe} = -0,9$	$1 < h/d \leq 5: c_{pe} = -0,5 - 0,05 \cdot (h/d - 1)$

Di seguito si riportano i coefficienti di pressione in funzione della direzione del vento considerato.

3.3.8 - Coefficiente di pressione		
C3.3.8.1.1 Pareti verticali		
h	5 m	
Vento in direzione X		
d	33,6 m	
b	5,7 m	
h/d	0,12 -	
cpe	0,71 -	Faccia sopravento
cpe	-0,33 -	Faccia sottovento
cpe	-0,62 -	Facce laterali
Vento in direzione Y		
d	5,7 m	
b	33,6 m	
h/d	0,70 -	
cpe	0,79 -	Faccia sopravento
cpe	-0,48 -	Faccia sottovento
cpe	-0,90 -	Facce laterali
3.3.8 - Coefficiente di pressione		
C3.3.8.1.2 - Coperture piane		
cpe,A	-0,80 -	fascia sopravento
cpe,B	0,20 -	zona sottovento
Vento in direzione X		
E	2,85 m	
Vento in direzione Y		
E	5,00 m	
3.3.4 - Pressione del vento		
Vento in direzione X		
p	0,773 kN/m ²	Faccia sopravento
p	-0,357 kN/m ²	Faccia sottovento
p	-0,669 kN/m ²	Facce laterali
Vento in direzione Y		
p	0,852 kN/m ²	Faccia sopravento
p	-0,514 kN/m ²	Faccia sottovento
p	-0,973 kN/m ²	Facce laterali

Le azioni del vento devono essere cumulate con le azioni aereodinamiche. In particolare, dovrà essere maggiore di un valore minimo, dipendente dalla velocità della linea e comunque maggiore di 1,50 kN/m² sia nella verifica agli SLE (combinazione caratteristica) sia nella verifica agli SLU.

Essendo l'azione aereodinamica associata al passaggio dei convogli pari a 0,25 kN/m² (§ 6.7) si assume per la faccia sopravento un valore della pressione cumulata pari a 1,5 kN/m².

6.6 VARIAZIONI TERMICHE

Nel caso in cui la temperatura non costituisca azione fondamentale per la sicurezza o per la efficienza funzionale della struttura è consentito tener conto, per gli edifici, della sola componente ΔT_u , ricavandola direttamente dalla Tab. 3.5.II delle NTC 2018 che viene riportata nel seguito.

Nel caso in cui la temperatura costituisca, invece, azione fondamentale per la sicurezza o per la efficienza funzionale della struttura, l'andamento della temperatura T nelle sezioni degli elementi strutturali deve essere valutato più approfonditamente studiando il problema della trasmissione del calore.

Tabella 3.5.II – Valori di ΔT_u per gli edifici

Tipo di struttura	ΔT_u
Strutture in c.a. e c.a.p. esposte	$\pm 15 \text{ }^\circ\text{C}$
Strutture in c.a. e c.a.p. protette	$\pm 10 \text{ }^\circ\text{C}$
Strutture in acciaio esposte	$\pm 25 \text{ }^\circ\text{C}$
Strutture in acciaio protette	$\pm 15 \text{ }^\circ\text{C}$

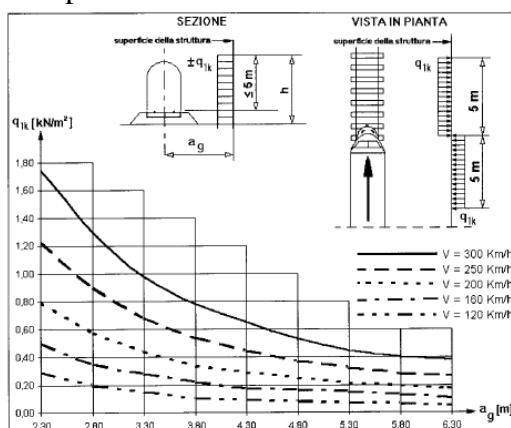
Nel caso in esame, si tiene conto della sola componente ΔT_u e in particolare si assume $\Delta T_u = \pm 15 \text{ }^\circ\text{C}$ per tutta la struttura.

6.7 EFFETTI AERODINAMICI ASSOCIATI AL PASSAGGIO DEI CONVOGLI

La distanza minima fra il fabbricato e il binario dispari lungo tutto il tracciato è pari a circa 5 m, vanno quindi valutati gli effetti aerodinamici associati al passaggio dei convogli sulle strutture in oggetto.

Le azioni possono essere schematizzate mediante carichi equivalenti agenti nelle zone prossime alla testa e alla coda del treno nei casi in cui, in ragione della velocità della linea, non si instaurino amplificazioni dinamiche significative per il comportamento degli elementi strutturali investiti dalle azioni aerodinamiche.

Il valore dell'azione $\pm q_{1k}$ agente ortogonalmente alla superficie verticale della barriera, viene valutato in funzione della distanza a_g dal binario più vicino:



 ITALFERR GRUPPO FERROVIE DELLO STATO ITALIANE	NODO DI BARI BARI NORD VARIANTE SANTO SPIRITO - PALESE PROGETTO DEFINITIVO					
	PIAZZALI TECNOLOGICI Fabbricato tecnologico T3-A – Relazione di calcolo	COMMESSA IADR	LOTTO 00 D 29	CODIFICA CL	DOCUMENTO FA0400 001	REV. A

Dal grafico precedente, interpolando $a_g = 5\text{m}$ con la curva rappresentante treni con velocità pari a 200 km/h, si ottiene:

$$q_{1k} = 0,25 \text{ kN/mq}$$

6.8 AZIONE SISMICA

Per la definizione dell'azione sismica sono necessarie delle valutazioni preliminari relative alle seguenti caratteristiche proprie della costruzione (2.4 – NTC2018):

- Vita Nominale (V_N);
- Classe d'uso (C_u);
- Periodo di Riferimento (V_R).

Si attribuisce una vita nominale $V_N = 75$ anni e la classe d'uso IV con coefficiente d'uso $C_u = 2,0$, in conformità ai seguenti riferimenti normativi:

- DM 14/01/2018 par. 2.4;
- Circ. 21/01/2019, n. 617 par. C2.4.1 e C2.4.2;

Il periodo di riferimento da considerare per il calcolo dell'azione sismica sarà quindi $V_R = C_u \times V_N = 150$ anni.

Le azioni sismiche di progetto, in base alle quali valutare il rispetto dei diversi stati limite considerati, si definiscono a partire dalla "pericolosità sismica di base" del sito di costruzione, ai sensi dell'Ordinanza del Presidente del Consiglio dei Ministri n. 3274 del 20 marzo 2003. La pericolosità sismica è definita in termini di accelerazione orizzontale massima attesa a_g , nonché di ordinate dello spettro di risposta elastico in accelerazione ad essa corrispondente, con riferimento a prefissata probabilità di eccedenza P_{VR} nel periodo di riferimento V_R (3.2 – NTC2018).

La normativa NTC2018 definisce le forme spettrali, per ciascuna delle probabilità di superamento nel periodo di riferimento P_{VR} , a partire dai valori dei seguenti parametri su sito di riferimento rigido orizzontale:

- a_g – Accelerazione orizzontale massima al sito;
- F_0 – Valore massimo del fattore di amplificazione dello spettro in accelerazione orizzontale;
- T_C^* - Periodo d'inizio del tratto a velocità costante dello spettro in accelerazione orizzontale.

Nei confronti delle azioni sismiche si definiscono due stati limite di esercizio e due ultimi, che sono individuati riferendosi alle prestazioni della costruzione nel suo complesso (3.2.1 – NTC2018), ai quali corrispondono i seguenti valori dei parametri precedentemente definiti:

Ai fini della definizione dell'azione sismica di progetto, si rende necessario valutare l'effetto della risposta sismica locale mediante specifiche analisi. In assenza di tali analisi, per la definizione dell'azione sismica si può far riferimento a un approccio semplificato, che si basa sull'individuazione di categorie di sottosuolo di riferimento (Tab. 3.2.II e 3.2.III – NTC2018).

Il terreno su cui insiste la costruzione è stato assimilato ad un sottosuolo di *categoria E*.

 ITALFERR GRUPPO FERROVIE DELLO STATO ITALIANE	NODO DI BARI BARI NORD VARIANTE SANTO SPIRITO - PALESE PROGETTO DEFINITIVO					
	PIAZZALI TECNOLOGICI Fabbricato tecnologico T3-A – Relazione di calcolo	COMMESSA IADR	LOTTO 00 D 29	CODIFICA CL	DOCUMENTO FA0400 001	REV. A

Nel caso in esame si può assumere una categoria topografica T₁ (Superficie pianeggiante, pendii e rilievi isolati con inclinazione media $i \leq 15^\circ$).

Lo spettro di risposta elastico in accelerazione è espresso da una forma spettrale (spettro normalizzato) riferita ad uno smorzamento convenzionale del 5%, moltiplicata per il valore dell'accelerazione orizzontale massima a_g su sito di riferimento rigido orizzontale. Sia la forma spettrale che il valore di a_g variano al variare della probabilità di superamento nel periodo di riferimento P_{VR} .

Lo spettro di risposta elastico orizzontale è descritto dalle seguenti espressioni, riportate al punto 3.2.3.2.1 – NTC2018:

$$0 \leq T \leq T_B \quad S_e(T) = a_g \cdot S \cdot \eta \cdot F_0 \cdot \left[\frac{T}{T_B} + \frac{1}{\eta \cdot F_0} \cdot \left(1 - \frac{T}{T_B} \right) \right]$$

$$T_B \leq T < T_C \quad S_e(T) = a_g \cdot S \cdot \eta \cdot F_0$$

$$T_C \leq T < T_D \quad S_e(T) = a_g \cdot S \cdot \eta \cdot F_0 \cdot \left(\frac{T_C}{T} \right)$$

$$T_D \leq T \quad S_e(T) = a_g \cdot S \cdot \eta \cdot F_0 \cdot \left(\frac{T_C \cdot T_D}{T^2} \right)$$

Agli stati limite ultimi le capacità dissipative delle strutture possono essere considerate attraverso una riduzione delle forze elastiche, tenendo conto in modo semplificato della capacità dissipativa anelastica della struttura, della sua sovraresistenza, dell'incremento del suo periodo proprio a seguito delle plasticizzazioni.

In tal caso lo spettro di progetto da utilizzare, sia per le componenti orizzontali, sia per la componente verticale, è lo spettro elastico corrispondente riferito alla probabilità di superamento nel periodo di riferimento P_{VR} considerata con le ordinate ridotte sostituendo nelle formule 3.2.4 - NTC2018 $\square\square$ con $1/q$, dove q è il fattore di struttura.

Il valore del fattore di struttura q da utilizzare per ciascuna direzione dell'azione sismica dipende dalla tipologia strutturale, dal suo grado di iperstaticità e dai criteri di progettazione adottati e prende in conto le non linearità di materiale. Esso può essere calcolato mediante la seguente espressione:

$$q = q_0 \cdot K_R$$

dove:

q_0 è il valore massimo del fattore di struttura

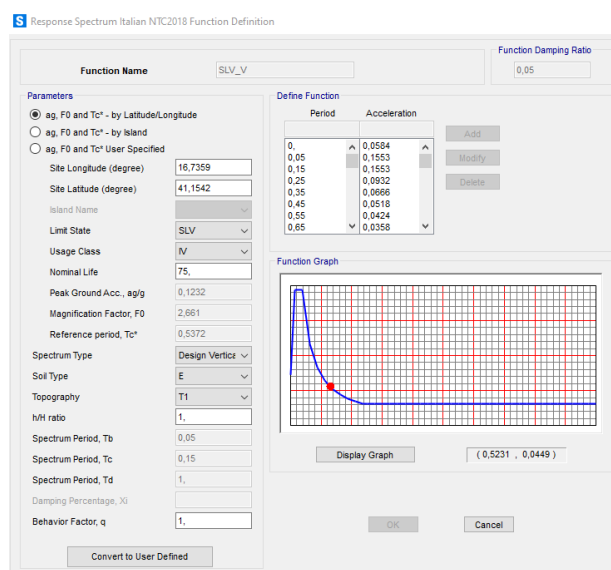
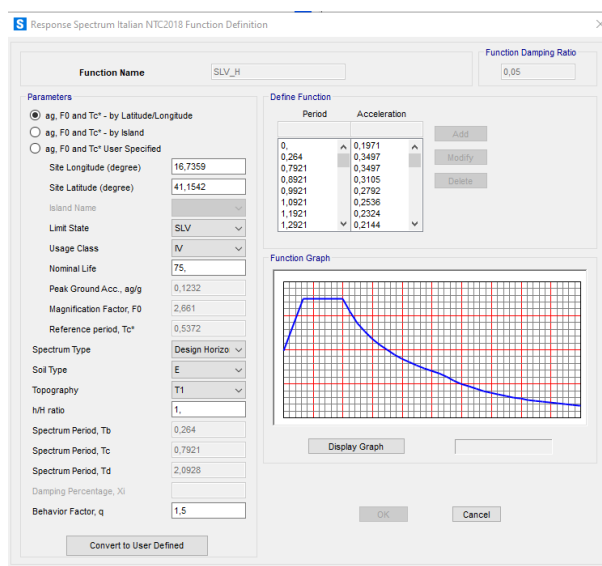
K_R è un fattore che dipende dalle caratteristiche di regolarità in altezza della costruzione.

Un problema importante è la scelta del valore base del coefficiente di comportamento q_0 , che risulta legato alla tipologia strutturale ed al livello di duttilità attesa. Osservando le tipologie strutturali riportate al punto 7.4.3.1 – NTC2018 si evince che l'edificio in esame può essere riconducibile ad un sistema a telaio.

La struttura oggetto della presente relazione è stata progettata assumendo un comportamento strutturale non dissipativo, assumendo nella valutazione della domanda sismica tutte le membrature e i collegamenti rimangono sostanzialmente in campo elastico. Non si tiene conto della non linearità del materiale.

Pertanto, in base alla tabella 7.3.I delle NTC 2018, il fattore di comportamento assunto a seconda dello Stato Limite analizzato è:

$$\begin{aligned} \text{SLV} & \quad q = 1.5 \\ \text{SLD} & \quad q = 1 \end{aligned}$$



Il valore del fattore di comportamento per la componente verticale dell'azione sismica allo SLV, a meno di adeguate analisi giustificative, è di 1.5, per qualunque tipologia strutturale e materiale.

Per gli stati limite di esercizio lo spettro di progetto da utilizzare, sia per le componenti orizzontali che per la componente verticale, è lo spettro elastico corrispondente, riferito alla probabilità di superamento nel periodo di riferimento P_{VR} .

Per una costruzione di Classe III, devono essere effettuate le verifiche riportate nella seguente tabella, estrapolata dalla tabella C7.3.6 contenuta nella Circolare 2019:

Stato limite	Descrizione della prestazione	Riferimento norme D.M.21/01/2018
SLO	Contenimento del danno degli elementi non strutturali (spostamenti di interpiano)	§7.3.6.1
SLD	Controllo del danno degli elementi strutturali	§7.3.1
SLV	Livello di danno degli elementi strutturali coerente con il fattore di comportamento adottato, assenza di riotture fragili e	§7.3.6.1

 ITALFERR GRUPPO FERROVIE DELLO STATO ITALIANE	NODO DI BARI BARI NORD VARIANTE SANTO SPIRITO - PALESE PROGETTO DEFINITIVO					
	PIAZZALI TECNOLOGICI Fabbricato tecnologico T3-A – Relazione di calcolo	COMMESSA IADR	LOTTO 00 D 29	CODIFICA CL	DOCUMENTO FA0400 001	REV. A

	meccanismi locali/globali instabili	
	Assenza di crolli degli elementi non strutturali pericolosi per l'incolumità, pur in presenza di danni diffusi	§7.3.6.3
SLC	Margine di sicurezza sufficiente per azioni verticali ed esiguo per azioni orizzontali	§7.3.6.1
	Capacità di spostamento dei dispositivi nelle costruzioni con isolamento sismico	§7.10.6.2.2

Gli effetti dell'azione sismica vengono valutati tenendo conto delle masse associate ai carichi gravitazionali dovuti al peso proprio (G_1), ai sovraccarichi permanenti (G_2) e a un'aliquota (Ψ_{2j}) dei sovraccarichi accidentali (Q_{kj}):

$$G_1 + G_2 + \sum_j \Psi_{2j} \cdot Q_{kj}$$

I valori dei coefficienti Ψ_{2j} sono riportati nella Tabella 2.5.I – NTC2018. Nel caso in esame i sovraccarichi accidentali che possono essere sottoposti ad eccitazione sismica sono:

- per il solaio di copertura, la neve ed il vento per copertura presentano $\Psi_{2j} = 0$;
- per il solaio di copertura, il sovraccarico variabile agente presenta $\Psi_{2j} = 0$.

Per tener conto della variabilità spaziale del moto sismico, nonché di eventuali incertezze nella localizzazione delle masse, al centro di massa deve essere attribuita un'eccentricità accidentale rispetto alla sua posizione quale deriva dal calcolo. Per gli edifici, gli effetti dell'eccentricità accidentale del centro di massa possono essere determinati mediante l'applicazione di carichi statici costituiti da momenti torcenti di valore pari alla risultante orizzontale della forza agente al piano, moltiplicata per l'eccentricità accidentale del baricentro delle masse rispetto alla sua posizione di calcolo. In assenza di più accurate determinazioni l'eccentricità accidentale in ogni direzione non può essere considerata inferiore a 0.05 volte la dimensione dell'edificio misurata perpendicolarmente alla direzione di applicazione dell'azione sismica.

Gli effetti delle forze equivalenti dovute all'eccentricità accidentale, vengono portati in conto nella combinazione sismica, sommandoli al contributo delle sollecitazioni che si ottengono a valle dell'analisi dinamica lineare con spettro di risposta.

Come metodo di analisi per determinare gli effetti dell'azione sismica si è scelto di utilizzare l'analisi dinamica lineare o analisi modale con spettro di risposta, nella quale l'equilibrio è trattato dinamicamente e l'azione sismica è modellata direttamente attraverso lo spettro di progetto.

L'analisi dinamica lineare consiste:

- nella determinazione dei modi di vibrare della costruzione (analisi modale);
- nel calcolo degli effetti dell'azione sismica, rappresentata dallo spettro di risposta di progetto, per ciascuno dei modi di vibrare individuati;
- nella combinazione di questi effetti.

 ITALFERR GRUPPO FERROVIE DELLO STATO ITALIANE	NODO DI BARI BARI NORD VARIANTE SANTO SPIRITO - PALESE PROGETTO DEFINITIVO					
	PIAZZALI TECNOLOGICI Fabbricato tecnologico T3-A – Relazione di calcolo	COMMESSA IADR	LOTTO 00 D 29	CODIFICA CL	DOCUMENTO FA0400 001	REV. A

Come prescritto dalle NTC 2018 al paragrafo 7.3.3.1, devono essere considerati tutti i modi di vibrare con massa partecipante significativa. È opportuno a tal riguardo considerare tutti i modi con massa partecipante superiore al 5% e comunque un numero di modi la cui massa partecipante totale sia superiore all'85%. Per la combinazione degli effetti relativi ai singoli modi, deve essere utilizzata una combinazione quadratica completa (CQC) degli effetti relativi a ciascun modo, secondo quanto definito al punto 7.3.3.1 delle NTC2018.

La risposta della struttura viene calcolata separatamente per ciascuna delle due componenti dell'azione sismica orizzontale; gli effetti sulla struttura, in termini di sollecitazioni e spostamenti, sono poi combinati applicando le seguenti espressioni:

$$1.00 \cdot E_x + 0.30 \cdot E_y + 0.30 \cdot E_z$$

$$1.00 \cdot E_y + 0.30 \cdot E_x + 0.30 \cdot E_z$$

$$1.00 \cdot E_z + 0.30 \cdot E_x + 0.30 \cdot E_y$$

Si è infine provveduto a combinare gli effetti dell'analisi spettrale ai differenti stati limiti con quelli provocati dalle forze equivalenti all'eccentricità accidentale.

7 MODELLO STRUTTURALE E COMBINAZIONI DI CARICO

7.1 CONSIDERAZIONI GENERALI SUL MODELLO DI CALCOLO

Il sistema costruttivo che caratterizza il fabbricato tecnologico in c.a. è costituito, in elevazione, da un telaio spaziale realizzato mediante la rigida connessione di travi e pilastri, e in fondazione, da una platea in cemento armato volta a garantire un comportamento opportunamente rigido nei confronti dei meccanismi di interazione con il terreno.

Lo step del lavoro relativo al calcolo computazionale e alla definizione dell'output, in termini di caratteristiche di sollecitazione e deformazioni per i vari elementi strutturali, prevede un approccio preliminare basato sulla modellazione della struttura attraverso un processo di discretizzazione agli elementi finiti facendo riferimento ad un modello elastico. Il modello è stato realizzato ed analizzato con l'ausilio del programma di calcolo SAP2000 della CSI. Gli elementi strutturali, travi e pilastri in elevazione sono stati schematizzati mediante elementi monodimensionali tipo *frame*, mentre la platea di fondazione è modellata con elementi bidimensionali di tipo *shell*. Essi presentano caratteristiche geometriche e meccaniche in accordo con le proprietà reali dei materiali e delle sezioni che li rappresentano. Ciascuna asta è stata posizionata in corrispondenza dell'asse baricentrico degli elementi strutturali.

L'interazione tra terreno e struttura è stata studiata ipotizzando un comportamento elastico del terreno. L'intera struttura è poggiata a terra su un letto di molle alla Winkler la cui rigidità viene assegnata per unità di lunghezza di elemento. Il coefficiente di fondazione (Winkler) adottato nel modello è pari a $K = 50000 \text{ kN/m}^3$.

L'analisi degli effetti dovuti all'azione sismica prevede la definizione delle masse strutturali partecipanti all'eccitazione dinamica dovuta al terremoto. Pertanto, nel modello le masse strutturali coincidono con i

carichi caratteristici permanenti strutturali e non strutturali (i carichi di esercizio dovuti alla manutenzione sono trascurati).

La presenza del solaio di copertura è stata modellata mediante un vincolo di diaframma al livello di copertura, oltre che con l'assegnazione dei carichi alle *shell none*, rappresentative di esso. Agli elementi in elevazione è stato assegnato un carico termico, pari a quello riportato nell'analisi dei carichi.

Seguono alcune immagini rappresentative del modello di calcolo:

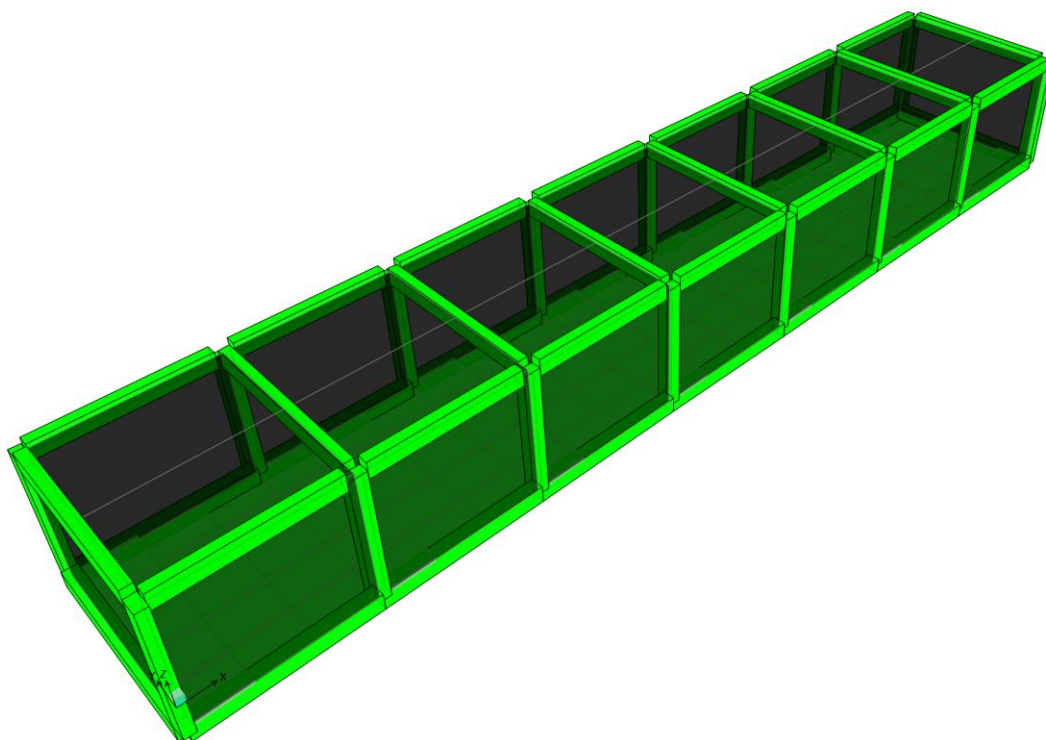


Figura 7-1- Modello di calcolo – Vista estrusa del modello.

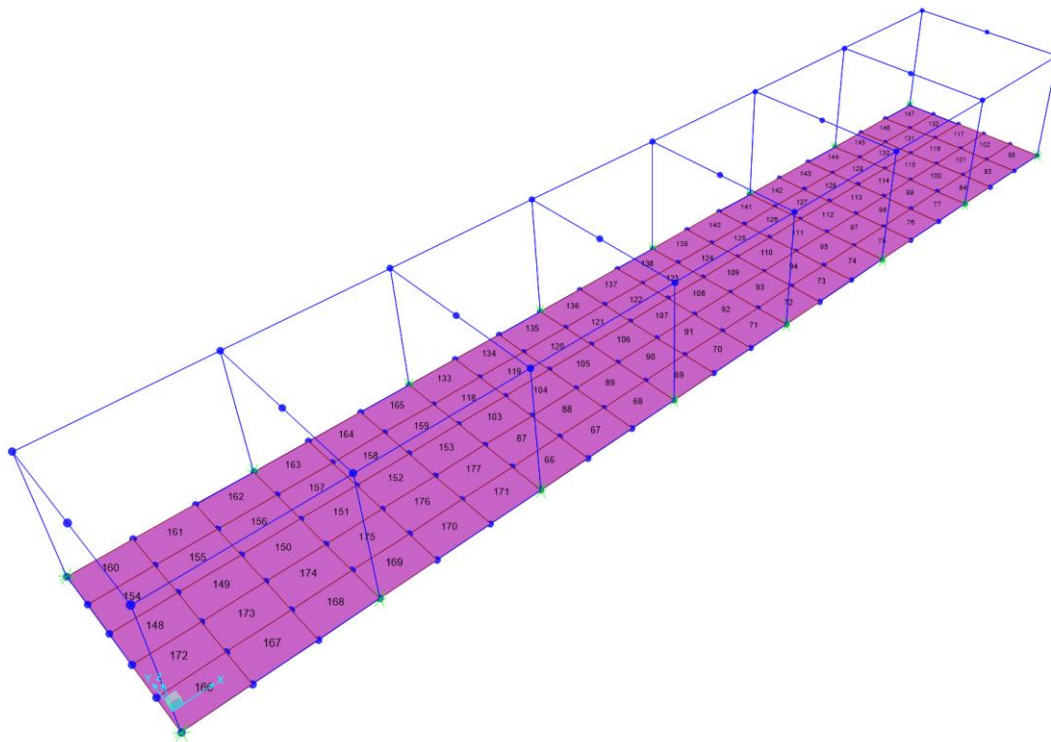


Figura 7-2 - Modello di calcolo – numerazione frames e nodi.

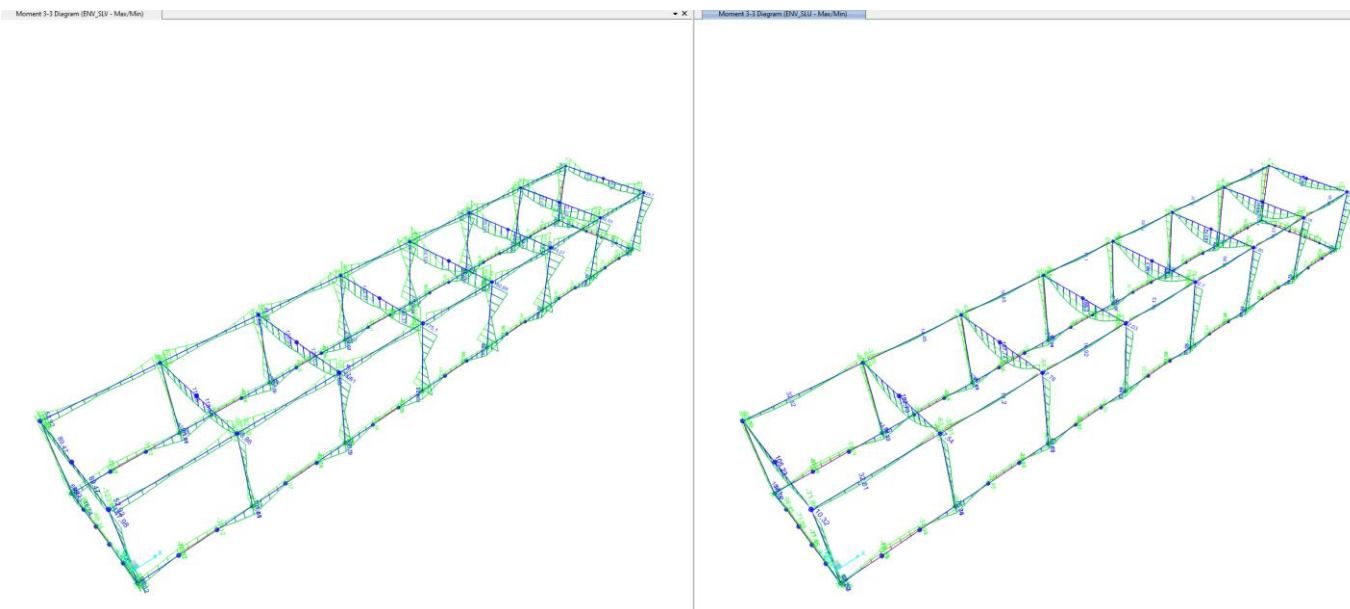


Figura 7-3 - Diagramma M33 – Combinazione "ENV_SLU" (dx) e "ENV_SLV" (sx)

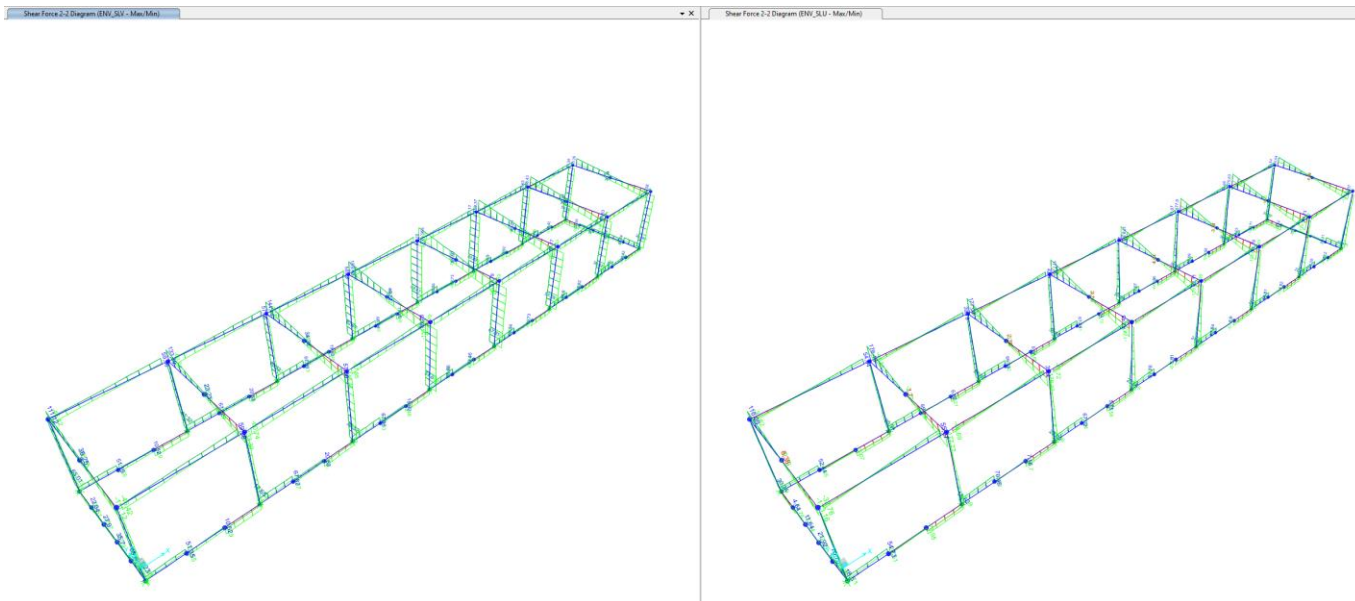


Figura 7-4 -Diagramma V22 – Combinazione “ENV_SLU” (dx) e “ENV_SLV” (sx)

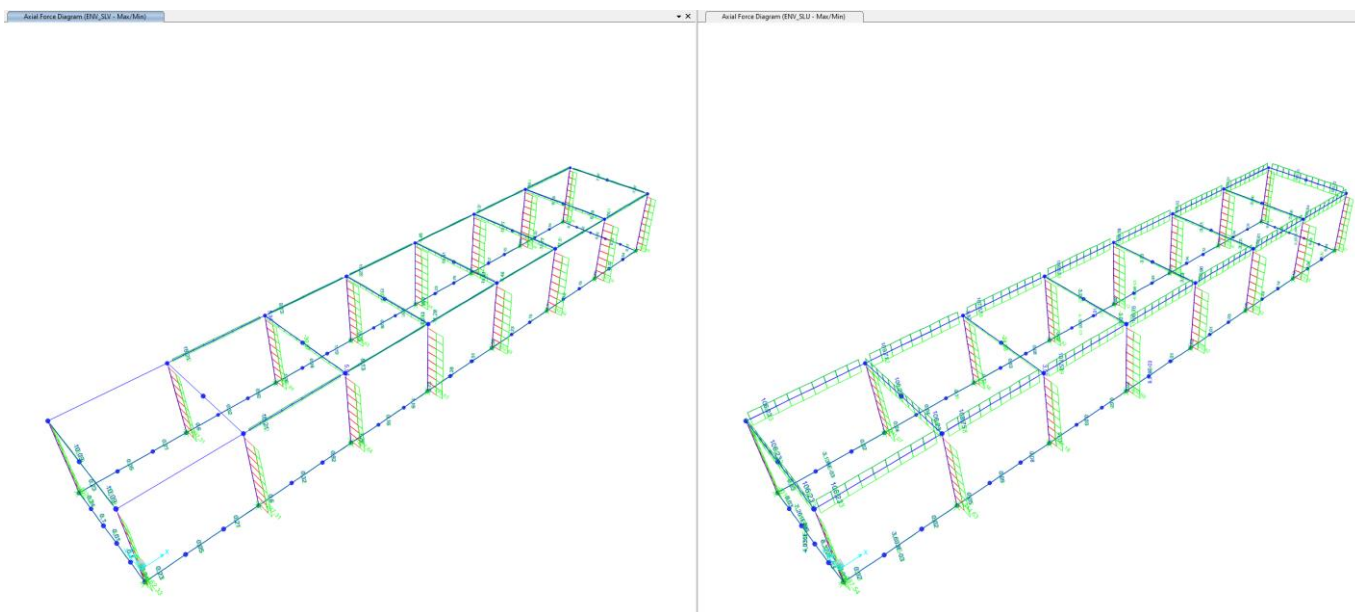


Figura 7-5 -Diagramma N – Combinazione “ENV_SLU” (dx) e “ENV_SLV” (sx)

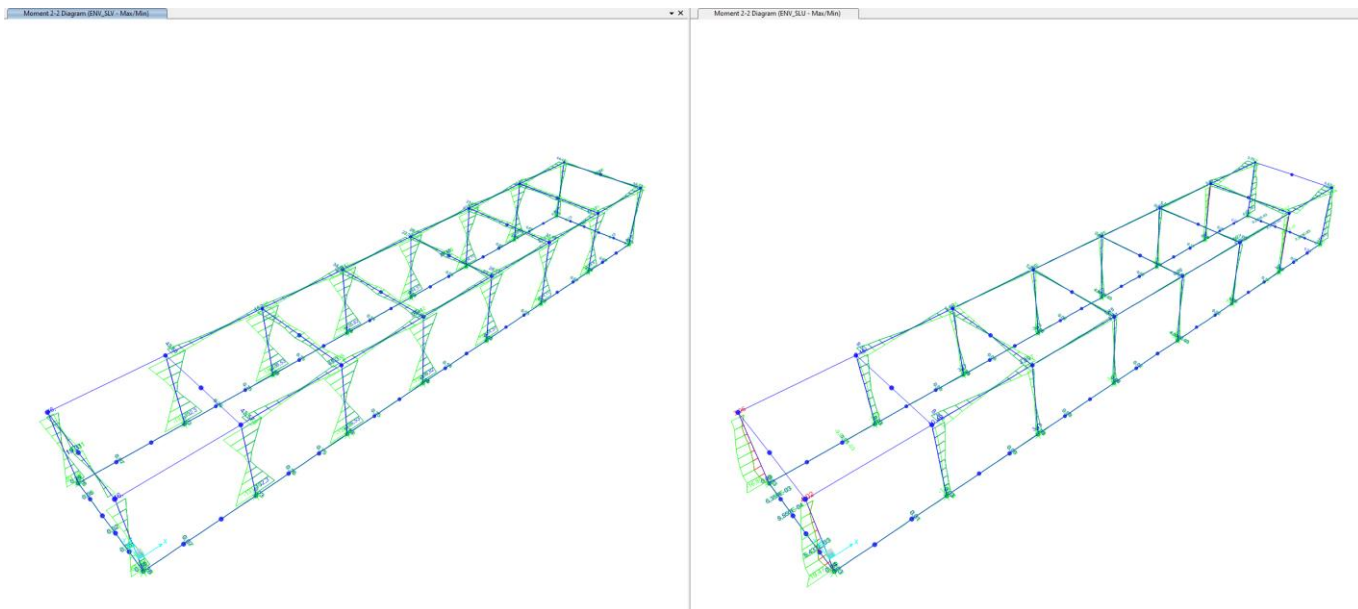


Figura 7-6- Diagramma M22 – Combinazione “ENV_SLU” (dx) e “ENV_SLV” (sx)

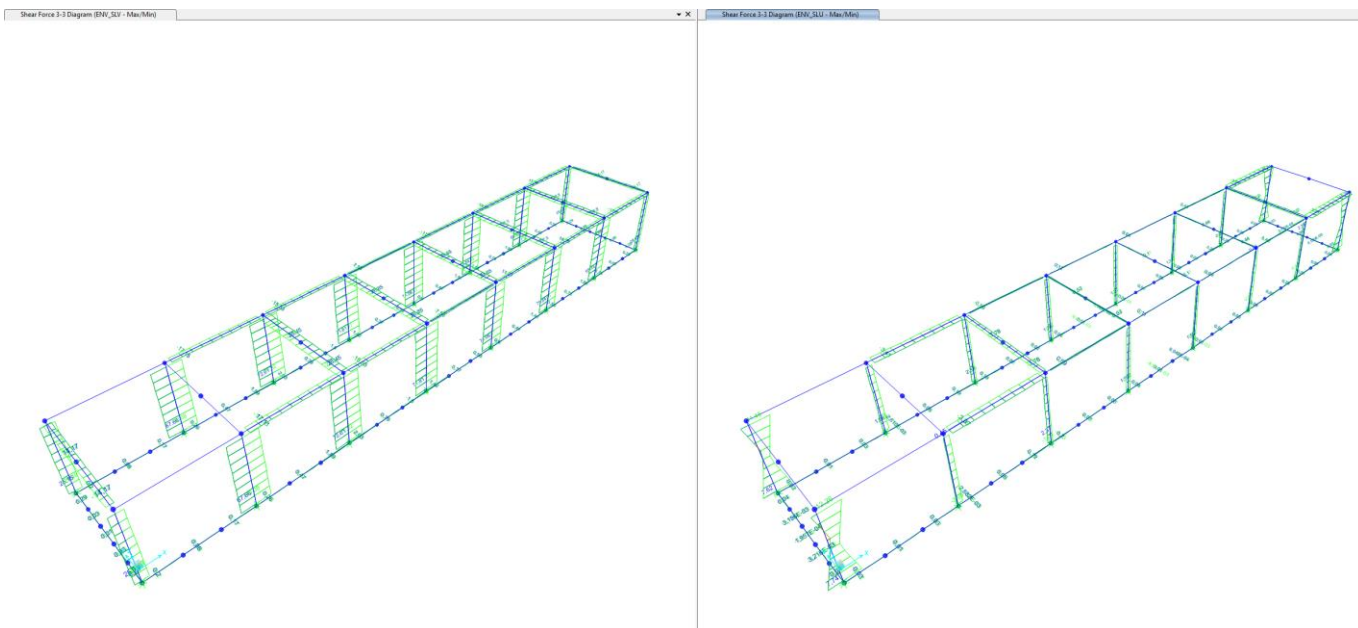


Figura 7-7 Modello di calcolo – Diagramma V33 – Combinazione “ENV_SLU” (dx) e “ENV_SLV” (sx)

 ITALFERR GRUPPO FERROVIE DELLO STATO ITALIANE	NODO DI BARI BARI NORD VARIANTE SANTO SPIRITO - PALESE PROGETTO DEFINITIVO					
	PIAZZALI TECNOLOGICI Fabbricato tecnologico T3-A – Relazione di calcolo	COMMESSA IADR	LOTTO 00 D 29	CODIFICA CL	DOCUMENTO FA0400 001	REV. A

7.2 COMBINAZIONI DELLE AZIONI

Ai fini delle verifiche degli stati limite si definiscono le seguenti combinazioni delle azioni (2.5.3 – NTC2018).

- Combinazione fondamentale, generalmente impiegata per gli stati limite ultimi (SLU):

$$\gamma_{G1} \cdot G_1 + \gamma_{G2} \cdot G_2 + \gamma_P \cdot P + \gamma_{Q1} \cdot Q_{k1} + \gamma_{Q2} \cdot \psi_{02} \cdot Q_{k2} + \gamma_{Q3} \cdot \psi_{03} \cdot Q_{k3} + \dots$$

- Combinazione caratteristica (rara), generalmente impiegata per gli stati limite di esercizio (SLE) irreversibili:

$$G_1 + G_2 + P + Q_{k1} + \psi_{02} \cdot Q_{k2} + \psi_{03} \cdot Q_{k3} + \dots$$

- Combinazione caratteristica (frequente), generalmente impiegata per gli stati limite di esercizio (SLE) reversibili:

$$G_1 + G_2 + P + \psi_{11} \cdot Q_{k1} + \psi_{22} \cdot Q_{k2} + \psi_{23} \cdot Q_{k3} + \dots$$

- Combinazione caratteristica (quasi permanente), generalmente impiegata per gli effetti a lungo termine (SLE):

$$G_1 + G_2 + P + \psi_{21} \cdot Q_{k1} + \psi_{22} \cdot Q_{k2} + \psi_{23} \cdot Q_{k3} + \dots$$

- Combinazione sismica impiegata per gli stati limite ultimi e di esercizio connessi all'azione sismica E:

$$E + G_1 + G_2 + P + \psi_{21} \cdot Q_{k1} + \psi_{22} \cdot Q_{k2} + \dots$$

Dove:

- Azioni Permanenti (G);
- Azioni Variabili (Q);
- Azioni di Precompressione (P);
- Azioni Eccezionali (A);
- Azioni Sismiche (E);

Le combinazioni delle azioni che sono state adottate per lo SLU sono riportate nelle tabelle seguenti, indicando nella casella, corrispondente all'azione coinvolta, il moltiplicatore dei carichi in funzione della combinazione considerata. Per quanto riguarda le azioni aerodinamiche generate dal transito dei convogli, sono stati utilizzati coefficienti di combinazione Ψ riportati nella tabella 5.2.VI delle NTC2018.

Si precisa che, data la simmetria della struttura, si sono individuate le combinazioni delle azioni tali da risultare maggiormente gravose e sbilancianti per la costruzione in esame.

Per quanto concerne la combinazione delle altre azioni con l'azione sismica è necessario garantire il rispetto degli stati limite, quali definiti al punto 3.2.1 – NTC2018, effettuando opportune verifiche di sicurezza. Ciascuna di esse garantisce, per ogni stato limite, quindi per il corrispettivo livello di azione sismica, il raggiungimento di una data prestazione da parte della costruzione nel suo complesso. Le verifiche di sicurezza da effettuare sono riepilogate in funzione della classe d'uso nella tabella C7.1.I –

Circolare 2009. A riguardo, si evidenzia che le verifiche allo stato limite di collasso (SLC) devono essere eseguite necessariamente sulle sole costruzioni provviste di isolamento sismico.

TABLE: Combination Definitions					
ComboName	ComboType	AutoDesign	CaseType	CaseName	ScaleFactor
Text	Text	Yes/No	Text	Text	Unitless
Q_vento_env_X	Envelope	No	Linear Static	q_vento_+x_a	1
Q_vento_env_X			Linear Static	q_vento_+x_b	1
Q_vento_env_X			Linear Static	q_vento_-x_a	1
Q_vento_env_X			Linear Static	q_vento_-x_b	1
Q_vento_env_Y	Envelope	No	Linear Static	q_vento_+y_a	1
Q_vento_env_Y			Linear Static	q_vento_+y_b	1
Q_vento_env_Y			Linear Static	q_vento_-y_a	1
Q_vento_env_Y			Linear Static	q_vento_-y_b	1
Q_temp_env	Envelope	No	Linear Static	Q_temp-	1
Q_temp_env			Linear Static	Q_temp+	1
SLU_01	Linear Add	No	Linear Static	G1_TOT	1,35
SLU_01			Linear Static	G2_TOT	1,5
SLU_01			Linear Static	Q_manutenzione	1,5
SLU_01			Linear Static	Q_neve	0,75
SLU_01			Response Combo	Q_vento_env_X	0,9
SLU_01			Response Combo	Q_temp_env	0,9
SLU_02	Linear Add	No	Linear Static	G1_TOT	1,35
SLU_02			Linear Static	G2_TOT	1,5
SLU_02			Linear Static	Q_manutenzione	0
SLU_02			Linear Static	Q_neve	1,5
SLU_02			Response Combo	Q_vento_env_X	0,9
SLU_02			Response Combo	Q_temp_env	0,9
SLU_03	Linear Add	No	Linear Static	G1_TOT	1,35
SLU_03			Linear Static	G2_TOT	1,5
SLU_03			Linear Static	Q_manutenzione	0
SLU_03			Linear Static	Q_neve	0,75
SLU_03			Response Combo	Q_vento_env_X	1,5
SLU_03			Response Combo	Q_temp_env	0,9
SLU_04	Linear Add	No	Linear Static	G1_TOT	1,35
SLU_04			Linear Static	G2_TOT	1,5
SLU_04			Linear Static	Q_manutenzione	0
SLU_04			Linear Static	Q_neve	0,75
SLU_04			Response Combo	Q_vento_env_X	0,9
SLU_04			Response Combo	Q_temp_env	1,5

SLU_05	Linear Add	No	Linear Static	G1_TOT	1
SLU_05			Linear Static	G2_TOT	0,8
SLU_05			Linear Static	Q_manutenzione	1,5
SLU_05			Linear Static	Q_neve	0,75
SLU_05			Response Combo	Q_vento_env_X	0,9
SLU_05			Response Combo	Q_temp_env	0,9
SLU_06	Linear Add	No	Linear Static	G1_TOT	1
SLU_06			Linear Static	G2_TOT	0,8
SLU_06			Linear Static	Q_manutenzione	0
SLU_06			Linear Static	Q_neve	1,5
SLU_06			Response Combo	Q_vento_env_X	0,9
SLU_06			Response Combo	Q_temp_env	0,9
SLU_07	Linear Add	No	Linear Static	G1_TOT	1
SLU_07			Linear Static	G2_TOT	0,8
SLU_07			Linear Static	Q_manutenzione	0
SLU_07			Linear Static	Q_neve	0,75
SLU_07			Response Combo	Q_vento_env_X	1,5
SLU_07			Response Combo	Q_temp_env	0,9
SLU_08	Linear Add	No	Linear Static	G1_TOT	1
SLU_08			Linear Static	G2_TOT	0,8
SLU_08			Linear Static	Q_manutenzione	0
SLU_08			Linear Static	Q_neve	0,75
SLU_08			Response Combo	Q_vento_env_X	0,9
SLU_08			Response Combo	Q_temp_env	1,5
SLU_09	Linear Add	No	Linear Static	G1_TOT	1,35
SLU_09			Linear Static	G2_TOT	1,5
SLU_09			Linear Static	Q_manutenzione	1,5
SLU_09			Linear Static	Q_neve	0,75
SLU_09			Response Combo	Q_vento_env_Y	0,9
SLU_09			Response Combo	Q_temp_env	0,9
SLU_10	Linear Add	No	Linear Static	G1_TOT	1,35
SLU_10			Linear Static	G2_TOT	1,5
SLU_10			Linear Static	Q_manutenzione	0
SLU_10			Linear Static	Q_neve	1,5
SLU_10			Response Combo	Q_vento_env_Y	0,9
SLU_10			Response Combo	Q_temp_env	0,9
SLU_11	Linear Add	No	Linear Static	G1_TOT	1,35
SLU_11			Linear Static	G2_TOT	1,5
SLU_11			Linear Static	Q_manutenzione	0
SLU_11			Linear Static	Q_neve	0,75

SLU_11			Response Combo	Q_vento_env_Y	1,5
SLU_11			Response Combo	Q_temp_env	0,9
SLU_12	Linear Add	No	Linear Static	G1_TOT	1,35
SLU_12			Linear Static	G2_TOT	1,5
SLU_12			Linear Static	Q_manutenzione	0
SLU_12			Linear Static	Q_neve	0,75
SLU_12			Response Combo	Q_vento_env_Y	0,9
SLU_12			Response Combo	Q_temp_env	1,5
SLU_13	Linear Add	No	Linear Static	G1_TOT	1
SLU_13			Linear Static	G2_TOT	0,8
SLU_13			Linear Static	Q_manutenzione	1,5
SLU_13			Linear Static	Q_neve	0,75
SLU_13			Response Combo	Q_vento_env_Y	0,9
SLU_13			Response Combo	Q_temp_env	0,9
SLU_14	Linear Add	No	Linear Static	G1_TOT	1
SLU_14			Linear Static	G2_TOT	0,8
SLU_14			Linear Static	Q_manutenzione	0
SLU_14			Linear Static	Q_neve	1,5
SLU_14			Response Combo	Q_vento_env_Y	0,9
SLU_14			Response Combo	Q_temp_env	0,9
SLU_15	Linear Add	No	Linear Static	G1_TOT	1
SLU_15			Linear Static	G2_TOT	0,8
SLU_15			Linear Static	Q_manutenzione	0
SLU_15			Linear Static	Q_neve	0,75
SLU_15			Response Combo	Q_vento_env_Y	1,5
SLU_15			Response Combo	Q_temp_env	0,9
SLU_16	Linear Add	No	Linear Static	G1_TOT	1
SLU_16			Linear Static	G2_TOT	0,8
SLU_16			Linear Static	Q_manutenzione	0
SLU_16			Linear Static	Q_neve	0,75
SLU_16			Response Combo	Q_vento_env_Y	0,9
SLU_16			Response Combo	Q_temp_env	1,5
ENV_SLU	Envelope	No	Response Combo	SLU_01	1
ENV_SLU			Response Combo	SLU_02	1
ENV_SLU			Response Combo	SLU_03	1
ENV_SLU			Response Combo	SLU_04	1
ENV_SLU			Response Combo	SLU_05	1
ENV_SLU			Response Combo	SLU_06	1
ENV_SLU			Response Combo	SLU_07	1
ENV_SLU			Response Combo	SLU_08	1

ENV_SLU			Response Combo	SLU_09	1
ENV_SLU			Response Combo	SLU_10	1
ENV_SLU			Response Combo	SLU_11	1
ENV_SLU			Response Combo	SLU_12	1
ENV_SLU			Response Combo	SLU_13	1
ENV_SLU			Response Combo	SLU_14	1
ENV_SLU			Response Combo	SLU_15	1
ENV_SLU			Response Combo	SLU_16	1
SLV_SISM_01	Linear Add	No	Linear Static	G1_TOT	1
SLV_SISM_01			Linear Static	G2_TOT	1
SLV_SISM_01			Response Spectrum	Ex_SLV	1
SLV_SISM_01			Response Spectrum	Ey_SLV	0,3
SLV_SISM_01			Response Spectrum	Ez_SLV	0,3
SLV_SISM_02	Linear Add	No	Linear Static	G1_TOT	1
SLV_SISM_02			Linear Static	G2_TOT	1
SLV_SISM_02			Response Spectrum	Ex_SLV	0,3
SLV_SISM_02			Response Spectrum	Ey_SLV	1
SLV_SISM_02			Response Spectrum	Ez_SLV	0,3
SLV_SISM_03	Linear Add	No	Linear Static	G1_TOT	1
SLV_SISM_03			Linear Static	G2_TOT	1
SLV_SISM_03			Response Spectrum	Ex_SLV	0,3
SLV_SISM_03			Response Spectrum	Ey_SLV	0,3
SLV_SISM_03			Response Spectrum	Ez_SLV	1
ENV_SLV	Envelope	No	Response Combo	SLV_SISM_01	1
ENV_SLV			Response Combo	SLV_SISM_02	1
ENV_SLV			Response Combo	SLV_SISM_03	1
RAR_SLE_01	Linear Add	No	Linear Static	G1_TOT	1
RAR_SLE_01			Linear Static	G2_TOT	1
RAR_SLE_01			Linear Static	Q_manutenzione	1
RAR_SLE_01			Linear Static	Q_neve	0,5
RAR_SLE_01			Response Combo	Q_vento_env_X	0,6
RAR_SLE_01			Response Combo	Q_temp_env	0,6
RAR_SLE_02	Linear Add	No	Linear Static	G1_TOT	1
RAR_SLE_02			Linear Static	G2_TOT	1
RAR_SLE_02			Linear Static	Q_manutenzione	0
RAR_SLE_02			Linear Static	Q_neve	1
RAR_SLE_02			Response Combo	Q_vento_env_X	0,6
RAR_SLE_02			Response Combo	Q_temp_env	0,6
RAR_SLE_03	Linear Add	No	Linear Static	G1_TOT	1
RAR_SLE_03			Linear Static	G2_TOT	1

RAR_SLE_03			Linear Static	Q_manutenzione	0
RAR_SLE_03			Linear Static	Q_neve	0,5
RAR_SLE_03			Response Combo	Q_vento_env_X	1
RAR_SLE_03			Response Combo	Q_temp_env	0,6
RAR_SLE_04	Linear Add	No	Linear Static	G1_TOT	1
RAR_SLE_04			Linear Static	G2_TOT	1
RAR_SLE_04			Linear Static	Q_manutenzione	0
RAR_SLE_04			Linear Static	Q_neve	0,5
RAR_SLE_04			Response Combo	Q_vento_env_X	0,6
RAR_SLE_04			Response Combo	Q_temp_env	1
RAR_SLE_05	Linear Add	No	Linear Static	G1_TOT	1
RAR_SLE_05			Linear Static	G2_TOT	1
RAR_SLE_05			Linear Static	Q_manutenzione	1
RAR_SLE_05			Linear Static	Q_neve	0,5
RAR_SLE_05			Response Combo	Q_vento_env_Y	0,6
RAR_SLE_05			Response Combo	Q_temp_env	0,6
RAR_SLE_06	Linear Add	No	Linear Static	G1_TOT	1
RAR_SLE_06			Linear Static	G2_TOT	1
RAR_SLE_06			Linear Static	Q_manutenzione	0
RAR_SLE_06			Linear Static	Q_neve	1
RAR_SLE_06			Response Combo	Q_vento_env_Y	0,6
RAR_SLE_06			Response Combo	Q_temp_env	0,6
RAR_SLE_07	Linear Add	No	Linear Static	G1_TOT	1
RAR_SLE_07			Linear Static	G2_TOT	1
RAR_SLE_07			Linear Static	Q_manutenzione	0
RAR_SLE_07			Linear Static	Q_neve	0,5
RAR_SLE_07			Response Combo	Q_vento_env_Y	1
RAR_SLE_07			Response Combo	Q_temp_env	0,6
RAR_SLE_08	Linear Add	No	Linear Static	G1_TOT	1
RAR_SLE_08			Linear Static	G2_TOT	1
RAR_SLE_08			Linear Static	Q_manutenzione	0
RAR_SLE_08			Linear Static	Q_neve	0,5
RAR_SLE_08			Response Combo	Q_vento_env_Y	0,6
RAR_SLE_08			Response Combo	Q_temp_env	1
ENV_RAR	Envelope	No	Response Combo	RAR_SLE_01	1
ENV_RAR			Response Combo	RAR_SLE_02	1
ENV_RAR			Response Combo	RAR_SLE_03	1
ENV_RAR			Response Combo	RAR_SLE_04	1
ENV_RAR			Response Combo	RAR_SLE_05	1
ENV_RAR			Response Combo	RAR_SLE_06	1

ENV_RAR			Response Combo	RAR_SLE_07	1
ENV_RAR			Response Combo	RAR_SLE_08	1
FRE_SLE_01	Linear Add	No	Linear Static	G1_TOT	1
FRE_SLE_01			Linear Static	G2_TOT	1
FRE_SLE_01			Linear Static	Q_manutenzione	0
FRE_SLE_01			Linear Static	Q_neve	0,2
FRE_SLE_01			Response Combo	Q_vento_env_X	0
FRE_SLE_01			Response Combo	Q_temp_env	0
FRE_SLE_02	Linear Add	No	Linear Static	G1_TOT	1
FRE_SLE_02			Linear Static	G2_TOT	1
FRE_SLE_02			Linear Static	Q_manutenzione	0
FRE_SLE_02			Linear Static	Q_neve	0
FRE_SLE_02			Response Combo	Q_vento_env_X	0,2
FRE_SLE_02			Response Combo	Q_temp_env	0
FRE_SLE_03	Linear Add	No	Linear Static	G1_TOT	1
FRE_SLE_03			Linear Static	G2_TOT	1
FRE_SLE_03			Linear Static	Q_manutenzione	0
FRE_SLE_03			Linear Static	Q_neve	0
FRE_SLE_03			Response Combo	Q_vento_env_X	0
FRE_SLE_03			Response Combo	Q_temp_env	0,2
FRE_SLE_04	Linear Add	No	Linear Static	G1_TOT	1
FRE_SLE_04			Linear Static	G2_TOT	1
FRE_SLE_04			Linear Static	Q_manutenzione	0
FRE_SLE_04			Linear Static	Q_neve	0
FRE_SLE_04			Response Combo	Q_vento_env_Y	0,2
FRE_SLE_04			Response Combo	Q_temp_env	0
ENV_FRE	Envelope	No	Response Combo	FRE_SLE_01	1
ENV_FRE			Response Combo	FRE_SLE_02	1
ENV_FRE			Response Combo	FRE_SLE_03	1
ENV_FRE			Response Combo	FRE_SLE_04	1
SLD_SISM_01	Linear Add	No	Linear Static	G1_TOT	1
SLD_SISM_01			Linear Static	G2_TOT	1
SLD_SISM_01			Response Spectrum	Ex_SLD	1
SLD_SISM_01			Response Spectrum	Ey_SLD	0,3
SLD_SISM_01			Response Spectrum	Ez_SLD	0,3
SLD_SISM_02	Linear Add	No	Linear Static	G1_TOT	1
SLD_SISM_02			Linear Static	G2_TOT	1
SLD_SISM_02			Response Spectrum	Ex_SLD	0,3
SLD_SISM_02			Response Spectrum	Ey_SLD	1
SLD_SISM_02			Response Spectrum	Ez_SLD	0,3

SLD_SISM_03	Linear Add	No	Linear Static	G1_TOT	1
SLD_SISM_03			Linear Static	G2_TOT	1
SLD_SISM_03			Response Spectrum	Ex_SLD	0,3
SLD_SISM_03			Response Spectrum	Ey_SLD	0,3
SLD_SISM_03			Response Spectrum	Ez_SLD	1
ENV_SLD	Envelope	No	Response Combo	SLD_SISM_01	1
ENV_SLD			Response Combo	SLD_SISM_02	1
ENV_SLD			Response Combo	SLD_SISM_03	1
QPE_SLE_01	Linear Add	No	Linear Static	G1_TOT	1
QPE_SLE_01			Linear Static	G2_TOT	1

7.3 CODICE DI CALCOLO

L'analisi della struttura scatolare è stata condotta con un programma agli elementi finiti:

Titolo SAP2000
Versione 24.0.0 advanced
Distributore CSI Italia

7.3.1 TIPO DI ANALISI SVOLTA

L'analisi strutturale e le verifiche sono condotte con l'ausilio di un codice di calcolo automatico. La struttura viene discretizzata in elementi finiti con aste (frames).

La verifica delle sezioni degli elementi strutturali è eseguita con il metodo degli Stati Limite. Le combinazioni di carico adottate sono esaustive relativamente agli scenari di carico più gravosi cui l'opera sarà soggetta.

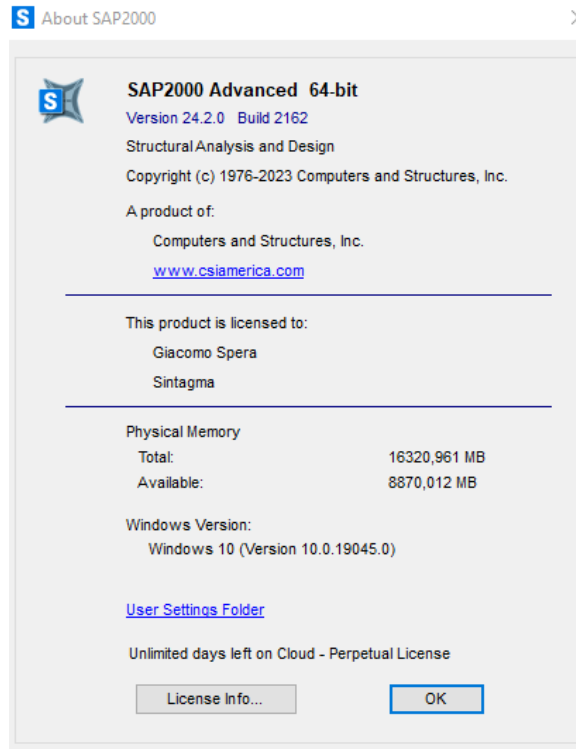
7.3.2 AFFIDABILITÀ DEI CODICI DI CALCOLO

Un attento esame preliminare della documentazione a corredo del software ha consentito di valutarne l'affidabilità. La documentazione fornita dal produttore del software contiene un'esauriente descrizione delle basi teoriche, degli algoritmi impiegati e l'individuazione dei campi d'impiego.

Come detto, per la risoluzione del modello di calcolo si è fatto uso del programma di calcolo SAP2000.

Di seguito si riporta una schermata con tutte le informazioni del programma, del produttore e della licenza d'uso:

 <p>ITALFERR GRUPPO FERROVIE DELLO STATO ITALIANE</p>	<p>NODO DI BARI BARI NORD VARIANTE SANTO SPIRITO - PALESE</p> <p>PROGETTO DEFINITIVO</p>												
<p>PIAZZALI TECNOLOGICI Fabbricato tecnologico T3-A – Relazione di calcolo</p>	<table border="1"> <thead> <tr> <th>COMMESSA</th> <th>LOTTO</th> <th>CODIFICA</th> <th>DOCUMENTO</th> <th>REV.</th> <th>FOGLIO</th> </tr> </thead> <tbody> <tr> <td>IADR</td> <td>00 D 29</td> <td>CL</td> <td>FA0400 001</td> <td>A</td> <td>36 di 90</td> </tr> </tbody> </table>	COMMESSA	LOTTO	CODIFICA	DOCUMENTO	REV.	FOGLIO	IADR	00 D 29	CL	FA0400 001	A	36 di 90
COMMESSA	LOTTO	CODIFICA	DOCUMENTO	REV.	FOGLIO								
IADR	00 D 29	CL	FA0400 001	A	36 di 90								



7.3.3 GIUDIZIO MOTIVATO DI ACCETTABILITÀ DEI RISULTATI

I risultati delle elaborazioni sono stati sottoposti a controlli dal sottoscritto utente del software. Tale valutazione ha compreso il confronto con i risultati di semplici calcoli, eseguiti con metodi tradizionali. Inoltre, sulla base di considerazioni riguardanti gli stati tensionali e deformativi determinati, si è valutata la validità delle scelte operate in sede di schematizzazione e di modellazione della struttura e delle azioni.

8 VERIFICHE STRUTTURALI IN ELEVAZIONE

Di seguito si riportano le verifiche relative agli elementi strutturali principali della struttura.

8.1 SOLAIO DI COPERTURA

Il solaio si considera, a vantaggio di sicurezza, come una trave semplicemente appoggiata, con campata di luce pari a $L = 4.50$ m. Con riferimento all'analisi dei carichi, di seguito si riportano le caratteristiche di sollecitazioni significative. La verifica viene condotta in riferimento al singolo travetto (interasse $i = 0.52$ m).

Si considera agente il peso proprio dell'intero solaio, il carico della neve e il carico accidentale in copertura. Lo schema è quello di trave semplicemente appoggiata per il dimensionamento della sezione in campata e di trave doppiamente incastrata per le sezioni di appoggio.

Cautelativamente si considerano sempre contemporanei i sovraccarichi accidentali di neve e manutenzione.

L _{trave}	4,50	m
L _{influenza}	1,20	m
Carico solaio	3,50	kN/m ²
Carico perm.	3,00	kN/m ²
Neve+acc	1,30	kN/m ²
G _k	7,80	kN/m
Q _k	1,56	kN/m

P _{SLU}	12,48	kN/m
P _{SLE_R}	9,36	kN/m
P _{SLE_F}	8,11	kN/m
P _{SLE_QP}	7,80	kN/m

SOLLECITAZIONI: CAMPATA

Campata	Solaio		Singolo travetto	
M _{SLU}	31,6	kNm	10,5	kNm
M _{SLE_R}	23,7	kNm	7,9	kNm
M _{SLE_F}	20,5	kNm	6,8	kNm
M _{SLE_QP}	19,7	kNm	6,6	kNm

SOLLECITAZIONI: APPOGGIO

Campata	Solaio		Singolo travetto	
T _{SLU}	28,1	kN	9,4	kN

Di seguito si riportano le verifiche del singolo travetto.
Si disporranno 1 Ø 12 distanza 11 cm dall'estradosso e 2 Ø 12 all'intradosso.

DATI GENERALI SEZIONE GENERICA NON DISSIPATIVA IN C.A.

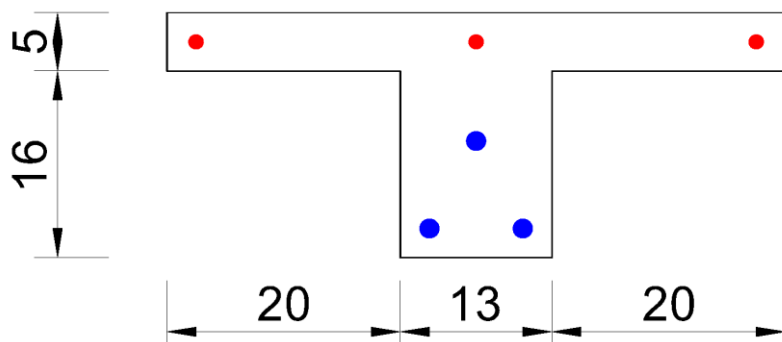
NOME SEZIONE: SOLAIO

(Percorso File: \\febe\CDG\11_LAVORO\PIAZZALI E FABBRICATI\0_FA01\1_RC-SEC\SOLAIO.sez)

Descrizione Sezione:
Metodo di calcolo resistenza: Resistenze in campo sostanzialmente elastico
Tipologia sezione: Sezione generica di Pilastro
Normativa di riferimento: N.T.C.
Percorso sollecitazione: A Sforzo Norm. costante
Condizioni Ambientali: Moderat. aggressive
Tipo di sollecitazione: Retta (asse neutro sempre parallelo all'asse X)
Riferimento Sforzi assegnati: Assi x,y principali d'inerzia
Riferimento alla sismicità: Comb. non sismiche

CARATTERISTICHE DI RESISTENZA DEI MATERIALI IMPIEGATI

CALCESTRUZZO -	Classe:	C32/40
	Resis. compr. di progetto fcd:	18.8 MPa
	Def.unit. max resistenza ec2:	0.0020
	Def.unit. ultima ecu:	0.0035
	Diagramma tensione-deformaz.:	Parabola-Rettangolo
	Modulo Elastico Normale Ec:	33642.8 MPa
	Resis. media a trazione fctm:	3.10 MPa
	Coeff. Omogen. S.L.E.:	15.00
	Sc limite S.L.E. comb. Rare:	19.9 MPa
	Sc limite S.L.E. comb. Frequenti:	19.9 MPa
	Ap.Fessure limite S.L.E. comb. Frequenti:	0.300 mm
	Sc limite S.L.E. comb. Q.Permanenti:	14.9 MPa
	Ap.Fess.limite S.L.E. comb. Q.Perm.:	0.200 mm
ACCIAIO -	Tipo:	B450C
	Resist. caratt. snervam. fyk:	450.0 MPa
	Resist. caratt. rottura ftk:	540.0 MPa
	Resist. snerv. di progetto fyd:	391.3 MPa
	Resist. ultima di progetto ftd:	450.0 MPa
	Deform. ultima di progetto Epu:	0.068
	Modulo Elastico Ef	2000000 daN/cm ²
	Diagramma tensione-deformaz.:	Bilineare finito
	Coeff. Aderenza istantaneo $\beta_1 \cdot \beta_2$:	1.00
Coeff. Aderenza differito $\beta_1 \cdot \beta_2$:	0.50	
Sf limite S.L.E. Comb. Rare:	360.00 MPa	



CARATTERISTICHE DOMINIO CALCESTRUZZO

Forma del Dominio: Poligonale
Classe Calcestruzzo: C32/40

N°vertice:	X [cm]	Y [cm]
1	0.0	0.0
2	0.0	16.0
3	-20.0	16.0
4	-20.0	21.0
5	33.0	21.0
6	33.0	16.0
7	13.0	16.0
8	13.0	0.0

DATI BARRE ISOLATE

N°Barra	X [cm]	Y [cm]	DiamØ[mm]
1	2.5	2.5	12
2	6.5	10.0	12
3	-17.5	18.5	8
4	30.5	18.5	8
5	10.5	2.5	12

DATI GENERAZIONI LINEARI DI BARRE

N°Gen. Numero assegnato alla singola generazione lineare di barre
N°Barra Ini. Numero della barra iniziale cui si riferisce la generazione
N°Barra Fin. Numero della barra finale cui si riferisce la generazione
N°Barre Numero di barre generate equidistanti cui si riferisce la generazione
Ø Diametro in mm delle barre della generazione

N°Gen.	N°Barra Ini.	N°Barra Fin.	N°Barre	Ø
1	3	4	1	8

CALCOLO DI RESISTENZA - SFORZI PER OGNI COMBINAZIONE ASSEGNATA

N Sforzo normale [kN] applicato nel Baric. (+ se di compressione)
Mx Momento flettente [daNm] intorno all'asse X di riferimento delle coordinate con verso positivo se tale da comprimere il lembo sup. della sez.
Vy Componente del Taglio [kN] parallela all'asse Y di riferimento delle coordinate

N°Comb.	N	Mx	Vy
1	0.00	10.50	0.00

COMB. RARE (S.L.E.) - SFORZI PER OGNI COMBINAZIONE ASSEGNATA

N Sforzo normale [kN] applicato nel Baricentro (+ se di compressione)
Mx Momento flettente [kNm] intorno all'asse X di riferimento (tra parentesi Mom.Fessurazione) con verso positivo se tale da comprimere il lembo superiore della sezione

N°Comb.	N	Mx	My
---------	---	----	----

1	0.00	7.90	0.00
---	------	------	------

COMB. FREQUENTI (S.L.E.) - SFORZI PER OGNI COMBINAZIONE ASSEGNATA

N Sforzo normale [kN] applicato nel Baricentro (+ se di compressione)
Mx Momento flettente [kNm] intorno all'asse X di riferimento (tra parentesi Mom.Fessurazione)
con verso positivo se tale da comprimere il lembo superiore della sezione

N°Comb.	N	Mx	My
1	0.00	6.80 (5.32)	0.00 (0.00)

COMB. QUASI PERMANENTI (S.L.E.) - SFORZI PER OGNI COMBINAZIONE ASSEGNATA

N Sforzo normale [kN] applicato nel Baricentro (+ se di compressione)
Mx Momento flettente [kNm] intorno all'asse X di riferimento (tra parentesi Mom.Fessurazione)
con verso positivo se tale da comprimere il lembo superiore della sezione

N°Comb.	N	Mx	My
1	0.00	6.60 (5.32)	0.00 (0.00)

RISULTATI DEL CALCOLO

Sezione verificata per tutte le combinazioni assegnate

Copriferro netto minimo barre longitudinali: 1.9 cm
Interferro netto minimo barre longitudinali: 6.8 cm

VERIFICHE DI RESISTENZA IN PRESSO-TENSO FLESSIONE ALLO STATO LIMITE SOSTANZIALMENTE ELASTICO

Ver S = combinazione verificata / N = combin. non verificata
N Sforzo normale assegnato [kN] nel baricentro B sezione cls.(positivo se di compressione)
Mx Componente del momento assegnato [kNm] riferito all'asse x princ. d'inerzia
N Res Sforzo normale resistente [kN] nel baricentro B sezione cls.(positivo se di compress.)
Mx Res Momento flettente resistente [kNm] riferito all'asse x princ. d'inerzia
Mis.Sic. Misura sicurezza = rapporto vettoriale tra (N r,Mx Res,My Res) e (N,Mx,My)
Verifica positiva se tale rapporto risulta >=1.000
As Totale Area totale barre longitudinali [cm²]. [Tra parentesi il valore minimo di normativa]

N°Comb	Ver	N	Mx	N Res	Mx Res	Mis.Sic.	As Totale
1	S	0.00	10.50	0.00	17.09	1.63	4.9(1.4)

METODO AGLI STATI LIMITE IN CAMPO SOSTANZIALMENTE ELASTICO - DEFORMAZIONI UNITARIE ALLO STATO LIMITE

ec max Deform. unit. massima del calcestruzzo a compressione
Xc max Deform. unit. massima del calcestruzzo a compressione
Ascissa in cm della fibra corrisp. a ec max (sistema rif. X,Y,O sez.)
Yc max Ordinata in cm della fibra corrisp. a ec max (sistema rif. X,Y,O sez.)
es min Deform. unit. minima nell'acciaio (negativa se di trazione)
Xs min Ascissa in cm della barra corrisp. a es min (sistema rif. X,Y,O sez.)
Ys min Ordinata in cm della barra corrisp. a es min (sistema rif. X,Y,O sez.)
es max Deform. unit. massima nell'acciaio (positiva se di compress.)
Xs max Ascissa in cm della barra corrisp. a es max (sistema rif. X,Y,O sez.)
Ys max Ordinata in cm della barra corrisp. a es max (sistema rif. X,Y,O sez.)

N°Comb	ec max	Xc max	Yc max	es min	Xs min	Ys min	es max	Xs max	Ys max
1	0.00056	-20.0	21.0	0.00022	-17.5	18.5	-0.00196	2.5	2.5

POSIZIONE ASSE NEUTRO PER OGNI COMB. DI RESISTENZA

a, b, c	Coeff. a, b, c nell'eq. dell'asse neutro $aX+bY+c=0$ nel rif. X,Y,O gen.				
x/d	Rapp. di duttilità (travi e solette) [§ 4.1.2.1.2.1 NTC]: deve essere < 0.45				
C.Rid.	Coeff. di riduz. momenti per sola flessione in travi continue				
N°Comb	a	b	c	x/d	C.Rid.
1	0.000000000	0.000135858	-0.002296146		

COMBINAZIONI RARE IN ESERCIZIO - MASSIME TENSIONI NORMALI ED APERTURA FESSURE (NTC/EC2)

Ver	S = comb. verificata/ N = comb. non verificata								
Sc max	Massima tensione (positiva se di compressione) nel calcestruzzo [MPa]								
Xc max, Yc max	Ascissa, Ordinata [cm] del punto corrisp. a Sc max (sistema rif. X,Y,O)								
Ss min	Minima tensione (negativa se di trazione) nell'acciaio [MPa]								
Xs min, Ys min	Ascissa, Ordinata [cm] della barra corrisp. a Ss min (sistema rif. X,Y,O)								
Ac eff.	Area di calcestruzzo [cm²] in zona tesa considerata aderente alle barre								
As eff.	Area barre [cm²] in zona tesa considerate efficaci per l'apertura delle fessure								
N°Comb	Ver	Sc max	Xc max	Yc max	Ss min	Xs min	Ys min	Ac eff.	As eff.
1	S	3.93	-20.0	21.0	-182.8	2.5	2.5	72	2.3

COMBINAZIONI RARE IN ESERCIZIO - APERTURA FESSURE [§ 7.3.4 EC2]

Ver.	La sezione viene assunta sempre fessurata anche nel caso in cui la trazione minima del calcestruzzo sia inferiore a f_{ctm}											
e1	Esito della verifica											
e2	Massima deformazione unitaria di trazione nel calcestruzzo (trazione -) valutata in sezione fessurata											
k1	Minima deformazione unitaria di trazione nel calcestruzzo (trazione -) valutata in sezione fessurata											
kt	= 0.8 per barre ad aderenza migliorata [eq.(7.11)EC2]											
k2	= 0.4 per comb. quasi permanenti / = 0.6 per comb. frequenti [cfr. eq.(7.9)EC2]											
k3	= 0.5 per flessione; $=(e1 + e2)/(2*e1)$ per trazione eccentrica [eq.(7.13)EC2]											
k4	= 3.400 Coeff. in eq.(7.11) come da annessi nazionali											
Ø	= 0.425 Coeff. in eq.(7.11) come da annessi nazionali											
Cf	Diametro [mm] equivalente delle barre tese comprese nell'area efficace Ac eff [eq.(7.11)EC2]											
e sm - e cm	Copriferro [mm] netto calcolato con riferimento alla barra più tesa											
sr max	Differenza tra le deformazioni medie di acciaio e calcestruzzo [(7.8)EC2 e (C4.1.7)NTC]											
wk	Tra parentesi: valore minimo = $0.6 S_{max} / E_s$ [(7.9)EC2 e (C4.1.8)NTC]											
Mx fess.	Massima distanza tra le fessure [mm]											
My fess.	Apertura fessure in mm calcolata = $sr \max * (e_{sm} - e_{cm})$ [(7.8)EC2 e (C4.1.7)NTC]. Valore limite tra parentesi											
	Componente momento di prima fessurazione intorno all'asse X [kNm]											
	Componente momento di prima fessurazione intorno all'asse Y [kNm]											
Comb.	Ver	e1	e2	k2	Ø	Cf	e sm - e cm	sr max	wk	Mx fess	My fess	
1	S	-0.00108	0.00000	0.500	12.0	19	0.00056 (0.00055)	129	0.073 (990.00)	5.32	0.00	

COMBINAZIONI FREQUENTI IN ESERCIZIO - MASSIME TENSIONI NORMALI ED APERTURA FESSURE (NTC/EC2)

N°Comb	Ver	Sc max	Xc max	Yc max	Ss min	Xs min	Ys min	Ac eff.	As eff.
1	S	3.38	-20.0	21.0	-157.4	2.5	2.5	72	2.3

COMBINAZIONI FREQUENTI IN ESERCIZIO - APERTURA FESSURE [§ 7.3.4 EC2]

Comb.	Ver	e1	e2	k2	Ø	Cf	e sm - e cm	sr max	wk	Mx fess	My fess
1	S	-0.00093	0.00000	0.500	12.0	19	0.00047 (0.00047)	129	0.061 (0.30)	5.32	0.00

COMBINAZIONI QUASI PERMANENTI IN ESERCIZIO - MASSIME TENSIONI NORMALI ED APERTURA FESSURE (NTC/EC2)

N°Comb	Ver	Sc max	Xc max	Yc max	Ss min	Xs min	Ys min	Ac eff.	As eff.
1	S	3.28	-20.0	21.0	-152.7	10.5	2.5	72	2.3

COMBINAZIONI QUASI PERMANENTI IN ESERCIZIO - APERTURA FESSURE [§ 7.3.4 EC2]

Comb.	Ver	e1	e2	k2	Ø	Cf	e sm - e cm sr max	wk	Mx fess	My fess	
1	S	-0.00090	0.00000	0.500	12.0	19	0.00053 (0.00046)	129	0.069 (0.20)	5.32	0.00

Verifica di SLU a taglio

La verifica a taglio si effettua considerando la larghezza effettiva del travetto centrale $b_w=13$ cm.

VERIFICA A TAGLIO

Verifica elementi senza armature trasversali resistenti a taglio

[4.1.2.1.3.1]

È consentito l'impiego di solai, piastre e membrature a comportamento analogo, sprovviste di armature trasversali resistenti a taglio. La resistenza a taglio V_{Rd} di tali elementi deve essere valutata, utilizzando formule di comprovata affidabilità, sulla base della resistenza a trazione del cls.

$$V_{Rd} \geq V_{Ed}$$

$$V_{Rd} = \left\{ \frac{0.18 \cdot k \cdot (100 \cdot \rho_1 \cdot f_{ck})^{1/3}}{\gamma_c} + 0.15 \cdot \sigma_{cp} \right\} \cdot b_w \cdot d \geq (v_{\min} + 0.15 \cdot \sigma_{cp}) \cdot b_w \cdot d$$

Sollecitazioni Agenti:

V_{Ed}	9,40 kN
N_{Ed}	0,00 kN

Calcestruzzo

C32/40

R_{ck}	40 N/mm ²
f_{ck}	33,2 N/mm ²
f_{cd}	18,81 N/mm ²

Resistenza di calcolo a compressione del calcestruzzo

Coefficiente parziale di sicurezza relativo al calcestruzzo

γ_c	1,5
------------	-----

Altezza sezione

h	200 mm
-----	--------

Copriferro

c	50 mm
-----	-------

Larghezza minima della sezione (in mm)

b_w	140 mm
-------	--------

Altezza utile della sezione (in mm)

d	150 mm
-----	--------

Area Calcestruzzo

A_c	28000 mm ²
-------	-----------------------

Armatura longitudinale

A_{sl}	339,12 mm ²
----------	------------------------

Rapporto geometrico di armatura longitudinale

ρ_1	0,0161 ≤ 0.02	ok
----------	---------------	----

Tensione media di compressione nella sezione

σ_{cp}	0,0000 ≤ 0.2 f_{cd}	ok
---------------	-----------------------	----

$$k = 1 + (200/d)^{1/2} \leq 2$$

k	2,00 ≤ 2	ok
-----	----------	----

$$v_{\min} = 0,035k^{3/2}f_{ck}^{1/2}$$

v_{\min}	0,32
------------	------

V_{Rd}	19,00 kN
----------	----------

Verifica:

$$V_{Rd} > V_{Ed}$$

VERIFICATA

8.2 TRAVI DI BORDO IN COPERTURA 30X50

Si riportano di seguito le verifiche strutturali delle travi secondarie e primarie di bordo aventi sezione rettangolare di dimensioni 30x50 cm lungo il perimetro fabbricato. Le verifiche saranno condotte per i differenti stati limiti ed in corrispondenza delle sezioni maggiormente sollecitate dell'elemento per effetto delle combinazioni di carico più gravose.

Qui di seguito si riportano le sollecitazioni minime e massime per gli SLU, SLV, SLE rara, SLE frequente, e SLE quasi permanente ottenute per le travi in copertura.

SLV		P	V2	V3	T	M2	M3	Frame	Station	OutputCase
		KN	KN	KN	KN-m	KN-m	KN-m	Text	m	Text
M3	max	10,09	-1,19	4,25	0,96	0,27	89,47	29	1,55	SLV_SISM_02
M3	min	-10,09	-111,12	-4,25	-0,96	-5,26	-123,84	29	0,25	SLV_SISM_02
M2	max	18,01	31,87	17,16	-3,12	44,44	22,20	92	4,65	SLV_SISM_02
M2	min	-19,64	12,64	-17,16	3,12	-44,44	-18,75	86	4,65	SLV_SISM_02
T	max	0,00	-9,86	0,00	10,62	0,00	27,76	20	0,15	SLV_SISM_02
T	min	0,00	-34,66	0,00	-10,62	0,00	-24,33	16	0,15	SLV_SISM_02
V3	max	18,01	-26,20	17,20	9,59	31,67	-6,25	86	0,25	SLV_SISM_02
V3	min	-19,64	-45,44	-17,20	-9,59	-31,67	-49,96	92	0,25	SLV_SISM_02
V2	max	10,09	111,12	4,25	0,96	5,26	62,13	29	5,45	SLV_SISM_02
V2	min	-10,09	-111,12	-4,25	-0,96	-5,26	-123,84	29	0,25	SLV_SISM_02
P	max	18,01	-26,20	17,20	9,59	31,67	-6,25	86	0,25	SLV_SISM_02
P	min	-19,64	-45,44	-17,16	3,12	-31,59	-49,96	86	0,25	SLV_SISM_02

SLU		P	V2	V3	T	M2	M3	Frame	Station	OutputCase
		KN	KN	KN	KN-m	KN-m	KN-m	Text	m	Text
M3	max	63,74	-1,59	0,00	-0,04	0,00	105,24	12	2,85	SLU_01
M3	min	-63,74	-123,16	0,00	-0,24	0,00	-71,88	29	0,25	SLU_11
M2	max	62,44	31,80	3,23	-8,54	9,76	7,56	92	4,65	SLU_11
M2	min	-65,68	30,44	-3,78	7,81	-8,45	5,11	86	4,65	SLU_11
T	max	65,10	-51,82	-0,62	11,03	-1,14	-40,53	86	0,25	SLU_01
T	min	-63,74	-32,62	0,00	-11,22	0,00	3,64	16	0,15	SLU_11
V3	max	66,70	-43,07	3,41	1,21	8,52	-33,98	87	0,25	SLU_11
V3	min	-65,31	-53,90	-3,83	-9,12	-7,07	-43,41	92	0,25	SLU_11
V2	max	63,74	116,09	0,00	0,17	0,00	-31,90	29	5,45	SLU_09
V2	min	-63,74	-123,16	0,00	-0,24	0,00	-71,88	29	0,25	SLU_11
P	max	109,71	-43,25	0,88	1,78	2,20	-34,16	87	0,25	SLU_04
P	min	-109,50	-52,25	-0,93	9,77	-1,72	-40,97	86	0,25	SLU_04

FRE		P	V2	V3	T	M2	M3	Frame	Station	OutputCase
		KN	KN	KN	KN-m	KN-m	KN-m	Text	m	Text
M3	max	0,00	0,00	0,00	0,00	0,00	67,36	12	2,85	FRE_SLE_01
M3	min	0,00	-76,46	0,00	-0,03	0,00	-34,30	29	0,25	FRE_SLE_04
M2	max	-0,84	22,16	0,40	-6,23	1,31	2,41	92	4,65	FRE_SLE_04
M2	min	-0,92	21,98	-0,47	6,13	-1,13	2,09	86	4,65	FRE_SLE_04
T	max	-0,27	-35,74	-0,15	6,53	-0,28	-28,06	86	0,25	FRE_SLE_02
T	min	0,00	-22,28	0,00	-6,57	0,00	1,88	16	0,15	FRE_SLE_04
V3	max	0,71	-29,89	0,46	0,64	1,14	-24,13	87	0,25	FRE_SLE_04
V3	min	-0,87	-36,05	-0,51	-6,29	-0,94	-28,45	92	0,25	FRE_SLE_04
V2	max	0,00	75,88	0,00	0,00	0,00	-31,28	12	5,45	FRE_SLE_01
V2	min	0,00	-76,46	0,00	-0,03	0,00	-34,30	29	0,25	FRE_SLE_04
P	max	14,56	-26,78	0,00	0,60	0,00	-17,46	85	0,25	FRE_SLE_03
P	min	-14,98	-35,82	0,00	6,35	-0,01	-28,11	86	0,25	FRE_SLE_03

QPE		P	V2	V3	T	M2	M3	Frame	Station	OutputCase
		KN	KN	KN	KN-m	KN-m	KN-m	Text	m	Text
M3	max	0,00	0,00	0,00	0,00	0,00	66,49	12	2,85	QPE_SLE_01
M3	min	0,00	-74,88	0,00	0,00	0,00	-30,86	29	0,25	QPE_SLE_01
M2	max	0,39	-29,97	0,02	0,61	0,06	-24,31	87	0,25	QPE_SLE_01
M2	min	0,39	-29,97	-0,02	-0,61	-0,06	-24,31	81	0,25	QPE_SLE_01
T	max	-0,82	-35,82	0,02	6,36	0,04	-28,11	86	0,25	QPE_SLE_01
T	min	-0,82	-35,82	-0,02	-6,36	-0,04	-28,11	92	0,25	QPE_SLE_01
V3	max	0,39	-29,97	0,02	0,61	0,06	-24,31	87	0,25	QPE_SLE_01
V3	min	0,39	-29,97	-0,02	-0,61	-0,06	-24,31	81	0,25	QPE_SLE_01
V2	max	0,00	74,88	0,00	0,00	0,00	-30,85	12	5,45	QPE_SLE_01
V2	min	0,00	-74,88	0,00	0,00	0,00	-30,85	12	0,25	QPE_SLE_01
P	max	0,40	-26,78	-0,01	0,60	-0,01	-17,46	85	0,25	QPE_SLE_01
P	min	-0,82	-35,82	0,02	6,36	0,04	-28,11	86	0,25	QPE_SLE_01

RAR		P	V2	V3	T	M2	M3	Frame	Station	OutputCase
		KN	KN	KN	KN-m	KN-m	KN-m	Text	m	Text
M3	max	42,49	-1,06	0,00	-0,03	0,00	73,03	12	2,85	RAR_SLE_01
M3	min	-42,49	-85,27	0,00	-0,16	0,00	-49,15	29	0,25	RAR_SLE_07
M2	max	41,61	21,78	2,15	-6,05	6,51	5,22	92	4,65	RAR_SLE_07
M2	min	-43,80	20,88	-2,52	5,57	-5,64	3,59	86	4,65	RAR_SLE_07
T	max	43,38	-35,61	-0,41	7,71	-0,76	-27,90	86	0,25	RAR_SLE_01
T	min	-42,49	-22,33	0,00	-7,84	0,00	2,61	16	0,15	RAR_SLE_07
V3	max	-43,55	-29,59	2,27	0,84	5,69	-23,41	87	0,25	RAR_SLE_07
V3	min	-43,55	-37,00	-2,55	-6,44	-4,71	-29,82	92	0,25	RAR_SLE_07
V2	max	42,49	80,55	0,00	0,11	0,00	-22,50	29	5,45	RAR_SLE_05
V2	min	-42,49	-85,27	0,00	-0,16	0,00	-49,15	29	0,25	RAR_SLE_07
P	max	73,16	-29,71	0,59	1,22	1,47	-23,53	87	0,25	RAR_SLE_04
P	min	-73,01	-35,90	-0,62	6,87	-1,14	-28,19	86	0,25	RAR_SLE_04

 ITALFERR GRUPPO FERROVIE DELLO STATO ITALIANE	NODO DI BARI BARI NORD VARIANTE SANTO SPIRITO - PALESE PROGETTO DEFINITIVO					
	PIAZZALI TECNOLOGICI Fabbricato tecnologico T3-A – Relazione di calcolo	COMMESSA IADR	LOTTO 00 D 29	CODIFICA CL	DOCUMENTO FA0400 001	REV. A

8.2.1 VERIFICHE DI RESISTENZA E DEFORMABILITÀ

Si effettuano le verifiche allo SLU e SLE della sezione maggiormente sollecitata delle travi di bordo della copertura.

Si assume la seguente armatura longitudinale nelle travi:

- Armatura superiore 3 Φ 22
- Armatura inferiore 3 Φ 22

Si assume un'armatura trasversale costituita da staffe a due braccia Φ 12/100.

Le verifiche di resistenza a flessione allo SLU ed agli SLE (NTC2018 – 4.1.2.1.2.4) sono state condotte con il supporto del software RC-Sec considerando le sollecitazioni riportate nel prospetto precedente.

DATI GENERALI SEZIONE GENERICA NON DISSIPATIVA IN C.A.

NOME SEZIONE: TRAVE_30x50_DI BORDO

(Percorso File: \\febe\CDG\LI_LAVORO\PIAZZALI E FABBRICATI\FA04\1_RC-SEC\TRAVE_30x50_DI BORDO.sez)

Descrizione Sezione:

Metodo di calcolo resistenza:	Resistenze in campo sostanzialmente elastico
Tipologia sezione:	Sezione generica di Trave
Normativa di riferimento:	N.T.C.
Percorso sollecitazione:	A Sforzo Norm. costante
Condizioni Ambientali:	Moderat. aggressive
Tipo di sollecitazione:	Retta (asse neutro sempre parallelo all'asse X)
Riferimento Sforzi assegnati:	Assi x,y principali d'inerzia
Riferimento alla sismicità:	Comb. non sismiche

CARATTERISTICHE DI RESISTENZA DEI MATERIALI IMPIEGATI

CALCESTRUZZO - Classe:	C32/40
Resis. compr. di progetto fcd:	18.8 MPa
Resis. compr. ridotta fcd':	9.4 MPa
Def.unit. max resistenza ec2:	0.0020
Def.unit. ultima ecu:	0.0035
Diagramma tensione-deformaz.:	Parabola-Rettangolo
Modulo Elastico Normale Ec:	33642.8 MPa
Resis. media a trazione fctm:	3.10 MPa
Coeff. Omogen. S.L.E.:	15.00
Sc limite S.L.E. comb. Rare:	19.9 MPa
Sc limite S.L.E. comb. Frequenti:	19.9 MPa
Ap.Fessure limite S.L.E. comb. Frequenti:	0.300 mm
Sc limite S.L.E. comb. Q.Permanenti:	14.9 MPa
Ap.Fess.limite S.L.E. comb. Q.Perm.:	0.200 mm

ACCIAIO - Tipo: B450C

Resist. caratt. snervam. fyk:	450.0	MPa
Resist. caratt. rottura ftk:	540.0	MPa
Resist. snerv. di progetto fyd:	391.3	MPa
Resist. ultima di progetto ftd:	450.0	MPa
Deform. ultima di progetto Epu:	0.068	
Modulo Elastico Ef	2000000	daN/cm ²
Diagramma tensione-deformaz.:	Bilineare finito	
Coeff. Aderenza istantaneo $\beta_1 * \beta_2$:	1.00	
Coeff. Aderenza differito $\beta_1 * \beta_2$:	0.50	
Sf limite S.L.E. Comb. Rare:	360.00	MPa

CARATTERISTICHE DOMINIO CALCESTRUZZO

Forma del Dominio: Poligonale
Classe Calcestruzzo: C32/40

N°vertice:	X [cm]	Y [cm]
1	-15.0	0.0
2	-15.0	50.0
3	15.0	50.0
4	15.0	0.0

DATI BARRE ISOLATE

N°Barra	X [cm]	Y [cm]	DiamØ[mm]
1	-8.0	7.0	22
2	-8.0	43.0	22
3	8.0	43.0	22
4	8.0	7.0	22

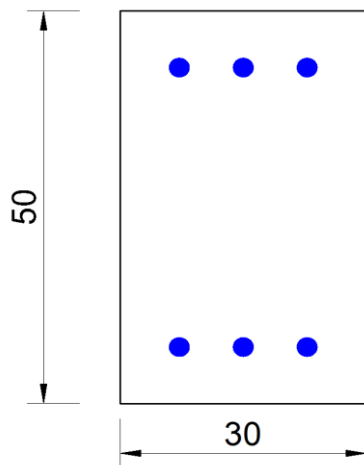
DATI GENERAZIONI LINEARI DI BARRE

N°Gen. Numero assegnato alla singola generazione lineare di barre
N°Barra Ini. Numero della barra iniziale cui si riferisce la generazione
N°Barra Fin. Numero della barra finale cui si riferisce la generazione
N°Barre Numero di barre generate equidistanti cui si riferisce la generazione
Ø Diametro in mm delle barre della generazione

N°Gen.	N°Barra Ini.	N°Barra Fin.	N°Barre	Ø
1	1	4	1	22
2	2	3	1	22

ARMATURE A TAGLIO

Diametro staffe: 12 mm
Passo staffe: 10.0 cm
Staffe: Una sola staffa chiusa perimetrale



CALCOLO DI RESISTENZA - SFORZI PER OGNI COMBINAZIONE ASSEGNATA

N Sforzo normale [kN] applicato nel Baric. (+ se di compressione)
Mx Momento flettente [daNm] intorno all'asse X di riferimento delle coordinate con verso positivo se tale da comprimere il lembo sup. della sez.
Vy Componente del Taglio [kN] parallela all'asse Y di riferimento delle coordinate

N°Comb.	N	Mx	Vy
1	-10.00	89.00	-1.00
2	10.00	-124.00	-111.00
3	-18.00	22.00	32.00
4	20.00	-19.00	13.00
5	0.00	28.00	-10.00
6	0.00	-24.00	-35.00
7	-18.00	-6.00	-26.00
8	20.00	-50.00	-45.00
9	-10.00	62.00	111.00
10	10.00	-124.00	-111.00
11	-18.00	-6.00	-26.00
12	20.00	-50.00	-45.00
13	-64.00	105.00	-2.00
14	64.00	-72.00	-123.00
15	-62.00	8.00	32.00
16	66.00	5.00	30.00
17	-65.00	-41.00	-52.00
18	64.00	4.00	-33.00
19	-67.00	-34.00	-43.00
20	65.00	-43.00	-54.00
21	-64.00	-32.00	116.00
22	64.00	-72.00	-123.00
23	-110.00	-34.00	-43.00
24	110.00	-41.00	-52.00

COMB. RARE (S.L.E.) - SFORZI PER OGNI COMBINAZIONE ASSEGNATA

N Sforzo normale [kN] applicato nel Baricentro (+ se di compressione)
Mx Momento flettente [kNm] intorno all'asse X di riferimento (tra parentesi Mom.Fessurazione)
con verso positivo se tale da comprimere il lembo superiore della sezione

N°Comb.	N	Mx	My
1	-42.00	73.00	0.00
2	42.00	-49.00	0.00
3	-42.00	5.00	0.00
4	44.00	4.00	0.00
5	-43.00	-28.00	0.00
6	42.00	3.00	0.00
7	44.00	-23.00	0.00
8	44.00	-30.00	0.00
9	-42.00	-22.00	0.00
10	42.00	-49.00	0.00
11	-73.00	-24.00	0.00
12	73.00	-28.00	0.00

COMB. FREQUENTI (S.L.E.) - SFORZI PER OGNI COMBINAZIONE ASSEGNATA

N Sforzo normale [kN] applicato nel Baricentro (+ se di compressione)
Mx Momento flettente [kNm] intorno all'asse X di riferimento (tra parentesi Mom.Fessurazione)
con verso positivo se tale da comprimere il lembo superiore della sezione

N°Comb.	N	Mx	My
1	0.00	67.00 (52.49)	0.00 (0.00)
2	0.00	-34.00 (-52.49)	0.00 (0.00)
3	1.00	2.00 (55.02)	0.00 (0.00)
4	1.00	2.00 (55.02)	0.00 (0.00)
5	0.00	-28.00 (-52.49)	0.00 (0.00)
6	0.00	2.00 (52.49)	0.00 (0.00)
7	-1.00	-24.00 (-52.29)	0.00 (0.00)
8	1.00	-28.00 (-52.67)	0.00 (0.00)
9	0.00	-31.00 (-52.49)	0.00 (0.00)
10	0.00	-34.00 (-52.49)	0.00 (0.00)
11	-15.00	-17.00 (-48.56)	0.00 (0.00)
12	15.00	-28.00 (-55.21)	0.00 (0.00)

COMB. QUASI PERMANENTI (S.L.E.) - SFORZI PER OGNI COMBINAZIONE ASSEGNATA

N Sforzo normale [kN] applicato nel Baricentro (+ se di compressione)
Mx Momento flettente [kNm] intorno all'asse X di riferimento (tra parentesi Mom.Fessurazione)
con verso positivo se tale da comprimere il lembo superiore della sezione

N°Comb.	N	Mx	My
1	0.00	66.00 (52.49)	0.00 (0.00)
2	0.00	-31.00 (-52.49)	0.00 (0.00)
3	0.00	-24.00 (-52.49)	0.00 (0.00)
4	0.00	-24.00 (-52.49)	0.00 (0.00)

5	1.00	-28.00 (-52.67)	0.00 (0.00)
6	1.00	-28.00 (-52.67)	0.00 (0.00)
7	0.00	-24.00 (-52.49)	0.00 (0.00)
8	0.00	-24.00 (-52.49)	0.00 (0.00)
9	0.00	-31.00 (-52.49)	0.00 (0.00)
10	0.00	-31.00 (-52.49)	0.00 (0.00)
11	0.00	-17.00 (-52.49)	0.00 (0.00)
12	1.00	-28.00 (-52.67)	0.00 (0.00)

RISULTATI DEL CALCOLO

Sezione verificata per tutte le combinazioni assegnate

Copriferro netto minimo barre longitudinali:	5.9	cm
Interferro netto minimo barre longitudinali:	5.8	cm
Copriferro netto minimo staffe:	4.7	cm

VERIFICHE DI RESISTENZA IN PRESSO-TENSO FLESSIONE ALLO STATO LIMITE SOSTANZIALMENTE ELASTICO

Ver	S = combinazione verificata / N = combin. non verificata
N	Sforzo normale assegnato [kN] nel baricentro B sezione cls.(positivo se di compressione)
Mx	Componente del momento assegnato [kNm] riferito all'asse x princ. d'inerzia
N Res	Sforzo normale resistente [kN] nel baricentro B sezione cls.(positivo se di compress.)
Mx Res	Momento flettente resistente [kNm] riferito all'asse x princ. d'inerzia
Mis.Sic.	Misura sicurezza = rapporto vettoriale tra (N r,Mx Res,My Res) e (N,Mx,My) Verifica positiva se tale rapporto risulta ≥ 1.000
As Tesa	Area armature trave [cm ²] in zona tesa. [Tra parentesi l'area minima ex (4.1.45)NTC]

N°Comb	Ver	N	Mx	N Res	Mx Res	Mis.Sic.	As Tesa
1	S	-10.00	89.00	-9.83	165.49	1.86	11.4(2.3)
2	S	10.00	-124.00	10.23	-169.02	1.36	11.4(2.7)
3	S	-18.00	22.00	-17.73	164.08	7.46	11.4(2.3)
4	S	20.00	-19.00	20.21	-170.78	8.99	11.4(2.7)
5	S	0.00	28.00	0.00	167.26	5.97	11.4(2.3)
6	S	0.00	-24.00	0.00	-167.26	6.97	11.4(2.3)
7	S	-18.00	-6.00	-17.73	-164.08	27.35	11.4(2.3)
8	S	20.00	-50.00	20.21	-170.78	3.42	11.4(2.7)
9	S	-10.00	62.00	-9.83	165.49	2.67	11.4(2.3)
10	S	10.00	-124.00	10.23	-169.02	1.36	11.4(2.7)
11	S	-18.00	-6.00	-17.73	-164.08	27.35	11.4(2.3)
12	S	20.00	-50.00	20.21	-170.78	3.42	11.4(2.7)
13	S	-64.00	105.00	-63.94	155.81	1.48	11.4(2.3)
14	S	64.00	-72.00	64.01	-178.41	2.48	11.4(2.7)
15	S	-62.00	8.00	-61.96	156.17	19.52	11.4(2.3)
16	S	66.00	5.00	66.00	178.75	35.75	11.4(2.7)
17	S	-65.00	-41.00	-65.26	-155.57	3.79	11.4(2.3)
18	S	64.00	4.00	64.01	178.41	44.60	11.4(2.7)
19	S	-67.00	-34.00	-67.24	-155.21	4.57	11.4(2.3)
20	S	65.00	-43.00	65.00	-178.58	4.15	11.4(2.7)
21	S	-64.00	-32.00	-63.94	-155.81	4.87	11.4(2.3)
22	S	64.00	-72.00	64.01	-178.41	2.48	11.4(2.7)
23	S	-110.00	-34.00	-110.23	-147.39	4.33	11.4(2.3)

24 S 110.00 -41.00 110.08 -186.30 4.54 11.4(2.7)

METODO AGLI STATI LIMITE IN CAMPO SOSTANZIALMENTE ELASTICO - DEFORMAZIONI UNITARIE ALLO STATO LIMITE

ec max Deform. unit. massima del calcestruzzo a compressione
x/d Rapporto di duttilità [§ 4.1.2.1.2.1 NTC] deve essere < 0.45
Xc max Ascissa in cm della fibra corrisp. a ec max (sistema rif. X,Y,O sez.)
Yc max Ordinata in cm della fibra corrisp. a ec max (sistema rif. X,Y,O sez.)
es min Deform. unit. minima nell'acciaio (negativa se di trazione)
Xs min Ascissa in cm della barra corrisp. a es min (sistema rif. X,Y,O sez.)
Ys min Ordinata in cm della barra corrisp. a es min (sistema rif. X,Y,O sez.)
es max Deform. unit. massima nell'acciaio (positiva se di compress.)
Xs max Ascissa in cm della barra corrisp. a es max (sistema rif. X,Y,O sez.)
Ys max Ordinata in cm della barra corrisp. a es max (sistema rif. X,Y,O sez.)

N°Comb	ec max	x/d	Xc max	Yc max	es min	Xs min	Ys min	es max	Xs max	Ys max
1	0.00097	0.330	-15.0	50.0	0.00049	-8.0	43.0	-0.00196	-8.0	7.0
2	0.00099	0.337	-15.0	0.0	0.00051	-8.0	7.0	-0.00196	-8.0	43.0
3	0.00095	0.328	-15.0	50.0	0.00048	-8.0	43.0	-0.00196	-8.0	7.0
4	0.00101	0.340	-15.0	0.0	0.00053	-8.0	7.0	-0.00196	-8.0	43.0
5	0.00098	0.334	-15.0	50.0	0.00050	-8.0	43.0	-0.00196	-8.0	7.0
6	0.00098	0.334	-15.0	0.0	0.00050	-8.0	7.0	-0.00196	-8.0	43.0
7	0.00095	0.328	-15.0	0.0	0.00048	-8.0	7.0	-0.00196	-8.0	43.0
8	0.00101	0.340	-15.0	0.0	0.00053	-8.0	7.0	-0.00196	-8.0	43.0
9	0.00097	0.330	-15.0	50.0	0.00049	-8.0	43.0	-0.00196	-8.0	7.0
10	0.00099	0.337	-15.0	0.0	0.00051	-8.0	7.0	-0.00196	-8.0	43.0
11	0.00095	0.328	-15.0	0.0	0.00048	-8.0	7.0	-0.00196	-8.0	43.0
12	0.00101	0.340	-15.0	0.0	0.00053	-8.0	7.0	-0.00196	-8.0	43.0
13	0.00089	0.312	-15.0	50.0	0.00042	-8.0	43.0	-0.00196	-8.0	7.0
14	0.00107	0.354	-15.0	0.0	0.00058	-8.0	7.0	-0.00196	-8.0	43.0
15	0.00089	0.312	-15.0	50.0	0.00043	-8.0	43.0	-0.00196	-8.0	7.0
16	0.00108	0.355	-15.0	50.0	0.00058	-8.0	43.0	-0.00196	-8.0	7.0
17	0.00088	0.311	-15.0	0.0	0.00042	-8.0	7.0	-0.00196	-8.0	43.0
18	0.00107	0.354	-15.0	50.0	0.00058	-8.0	43.0	-0.00196	-8.0	7.0
19	0.00088	0.311	-15.0	0.0	0.00042	-8.0	7.0	-0.00196	-8.0	43.0
20	0.00107	0.354	-15.0	0.0	0.00058	-8.0	7.0	-0.00196	-8.0	43.0
21	0.00089	0.312	-15.0	0.0	0.00042	-8.0	7.0	-0.00196	-8.0	43.0
22	0.00107	0.354	-15.0	0.0	0.00058	-8.0	7.0	-0.00196	-8.0	43.0
23	0.00082	0.295	-15.0	0.0	0.00037	-8.0	7.0	-0.00196	-8.0	43.0
24	0.00114	0.368	-15.0	0.0	0.00063	-8.0	7.0	-0.00196	-8.0	43.0

POSIZIONE ASSE NEUTRO PER OGNI COMB. DI RESISTENZA

a, b, c Coeff. a, b, c nell'eq. dell'asse neutro $aX+bY+c=0$ nel rif. X,Y,O gen.
x/d Rapp. di duttilità (travi e solette)[§ 4.1.2.1.2.1 NTC]: deve essere < 0.45
C.Rid. Coeff. di riduz. momenti per sola flessione in travi continue

N°Comb	a	b	c	x/d	C.Rid.
1	0.000000000	0.000067953	-0.002432170	0.330	0.853
2	0.000000000	-0.000068627	0.000994454	0.337	0.861

3	0.000000000	0.000067683	-0.002430284	0.328	0.850
4	0.000000000	-0.000068964	0.001008943	0.340	0.865
5	0.000000000	0.000068290	-0.002434529	0.334	0.857
6	0.000000000	-0.000068290	0.000979965	0.334	0.857
7	0.000000000	-0.000067683	0.000953884	0.328	0.850
8	0.000000000	-0.000068964	0.001008943	0.340	0.865
9	0.000000000	0.000067953	-0.002432170	0.330	0.853
10	0.000000000	-0.000068627	0.000994454	0.337	0.861
11	0.000000000	-0.000067683	0.000953884	0.328	0.850
12	0.000000000	-0.000068964	0.001008943	0.340	0.865
13	0.000000000	0.000066111	-0.002419276	0.312	0.830
14	0.000000000	-0.000070435	0.001072212	0.354	0.883
15	0.000000000	0.000066178	-0.002419748	0.312	0.831
16	0.000000000	0.000070503	-0.002450018	0.355	0.883
17	0.000000000	-0.000066066	0.000884337	0.311	0.829
18	0.000000000	0.000070435	-0.002449546	0.354	0.883
19	0.000000000	-0.000065999	0.000881439	0.311	0.828
20	0.000000000	-0.000070469	0.001073661	0.354	0.883
21	0.000000000	-0.000066111	0.000886268	0.312	0.830
22	0.000000000	-0.000070435	0.001072212	0.354	0.883
23	0.000000000	-0.000064516	0.000817687	0.295	0.808
24	0.000000000	-0.000071974	0.001138379	0.368	0.900

VERIFICHE A TAGLIO

Diam. Staffe: 12 mm
Passo staffe: 10.0 cm [Passo massimo di normativa = 33.0 cm]

Ver S = comb. verificata a taglio / N = comb. non verificata
Ved Taglio di progetto [kN] = V_y ortogonale all'asse neutro
Vcd Taglio compressione resistente [kN] lato calcestruzzo [formula (4.1.28)NTC]
Vwd Taglio resistente [kN] assorbito dalle staffe [(4.1.18) NTC]
Dmed Altezza utile media pesata [cm] valutata lungo strisce ortog. all'asse neutro.
La resistenza delle travi è calcolata assumendo il valore di 0.9 Dmed come coppia interna.
I pesi della media sono le lunghezze delle strisce.(Sono escluse le strisce totalmente non compresse).
bw Larghezza media resistente a taglio [cm] misurate parallel. all'asse neutro
E' data dal rapporto tra l'area delle sopradette strisce resistenti e Dmed.
Ctg Cotangente dell'angolo di inclinazione dei puntoni di calcestruzzo
Acw Coefficiente maggiorativo della resistenza a taglio per compressione
Ast Area staffe+legature strettam. necessarie a taglio per metro di pil.[cm²/m]
A.Eff Area staffe+legature efficaci nella direzione del taglio di combinaz.[cm²/m]
Tra parentesi è indicata la quota dell'area relativa alle sole legature.
L'area della legatura è ridotta col fattore L/d_max con L=lungh.legat.proietta-
ta sulla direz. del taglio e d_max= massima altezza utile nella direz.del taglio.

N°Comb	Ver	Ved	Vcd	Vwd	Dmed	bw	Ctg	Acw	Ast	A.Eff
1	S	1.00	376.52	856.33	43.0	30.0	2.500	1.000	0.0	22.6(0.0)
2	S	111.00	376.52	856.33	43.0	30.0	2.500	1.000	2.9	22.6(0.0)
3	S	32.00	376.52	856.33	43.0	30.0	2.500	1.000	0.8	22.6(0.0)
4	S	13.00	379.19	856.33	43.0	30.0	2.500	1.007	0.3	22.6(0.0)
5	S	10.00	376.52	856.33	43.0	30.0	2.500	1.000	0.3	22.6(0.0)
6	S	35.00	376.52	856.33	43.0	30.0	2.500	1.000	0.9	22.6(0.0)
7	S	26.00	376.52	856.33	43.0	30.0	2.500	1.000	0.7	22.6(0.0)
8	S	45.00	379.19	856.33	43.0	30.0	2.500	1.007	1.2	22.6(0.0)

9	S	111.00	376.52	856.33	43.0	30.0	2.500	1.000	2.9	22.6(0.0)
10	S	111.00	376.52	856.33	43.0	30.0	2.500	1.000	2.9	22.6(0.0)
11	S	26.00	376.52	856.33	43.0	30.0	2.500	1.000	0.7	22.6(0.0)
12	S	45.00	379.19	856.33	43.0	30.0	2.500	1.007	1.2	22.6(0.0)
13	S	2.00	376.52	856.33	43.0	30.0	2.500	1.000	0.1	22.6(0.0)
14	S	123.00	385.07	856.33	43.0	30.0	2.500	1.023	3.2	22.6(0.0)
15	S	32.00	376.52	856.33	43.0	30.0	2.500	1.000	0.8	22.6(0.0)
16	S	30.00	385.33	856.33	43.0	30.0	2.500	1.023	0.8	22.6(0.0)
17	S	52.00	376.52	856.33	43.0	30.0	2.500	1.000	1.4	22.6(0.0)
18	S	33.00	385.07	856.33	43.0	30.0	2.500	1.023	0.9	22.6(0.0)
19	S	43.00	376.52	856.33	43.0	30.0	2.500	1.000	1.1	22.6(0.0)
20	S	54.00	385.20	856.33	43.0	30.0	2.500	1.023	1.4	22.6(0.0)
21	S	116.00	376.52	856.33	43.0	30.0	2.500	1.000	3.1	22.6(0.0)
22	S	123.00	385.07	856.33	43.0	30.0	2.500	1.023	3.2	22.6(0.0)
23	S	43.00	376.52	856.33	43.0	30.0	2.500	1.000	1.1	22.6(0.0)
24	S	52.00	391.20	856.33	43.0	30.0	2.500	1.039	1.4	22.6(0.0)

COMBINAZIONI RARE IN ESERCIZIO - MASSIME TENSIONI NORMALI ED APERTURA FESSURE (NTC/EC2)

Ver	S = comb. verificata/ N = comb. non verificata
Sc max	Massima tensione (positiva se di compressione) nel calcestruzzo [MPa]
Xc max, Yc max	Ascissa, Ordinata [cm] del punto corrisp. a Sc max (sistema rif. X, Y, O)
Ss min	Minima tensione (negativa se di trazione) nell'acciaio [MPa]
Xs min, Ys min	Ascissa, Ordinata [cm] della barra corrisp. a Ss min (sistema rif. X, Y, O)
Ac eff.	Area di calcestruzzo [cm ²] in zona tesa considerata aderente alle barre
As eff.	Area barre [cm ²] in zona tesa considerate efficaci per l'apertura delle fessure

N°Comb	Ver	Sc max	Xc max	Yc max	Ss min	Xs min	Ys min	Ac eff.	As eff.
1	S	5.96	-15.0	50.0	-189.0	0.0	7.0	360	11.4
2	S	4.29	-15.0	0.0	-97.5	0.0	43.0	330	11.4
3	S	0.00	-15.0	50.0	-30.6	0.0	7.0	1325	22.8
4	S	0.48	-15.0	50.0	1.0	0.0	7.0	----	----
5	S	2.14	-15.0	0.0	-84.2	0.0	43.0	375	11.4
6	S	0.41	-15.0	50.0	1.5	0.0	7.0	----	----
7	S	2.08	-15.0	0.0	-36.2	0.0	43.0	300	11.4
8	S	2.68	-15.0	0.0	-52.4	0.0	43.0	315	11.4
9	S	1.63	-15.0	0.0	-69.8	0.0	43.0	390	11.4
10	S	4.29	-15.0	0.0	-97.5	0.0	43.0	330	11.4
11	S	1.58	-15.0	0.0	-88.4	0.0	43.0	405	11.4
12	S	2.58	-15.0	0.0	-36.9	0.0	43.0	285	11.4

COMBINAZIONI RARE IN ESERCIZIO - APERTURA FESSURE [§ 7.3.4 EC2]

Ver.	La sezione viene assunta sempre fessurata anche nel caso in cui la trazione minima del calcestruzzo sia inferiore a f_{ctm}
e1	Esito della verifica
e2	Massima deformazione unitaria di trazione nel calcestruzzo (trazione -) valutata in sezione fessurata
e2	Minima deformazione unitaria di trazione nel calcestruzzo (trazione -) valutata in sezione fessurata
k1	= 0.8 per barre ad aderenza migliorata [eq.(7.11)EC2]
kt	= 0.4 per comb. quasi permanenti / = 0.6 per comb.frequenti [cfr. eq.(7.9)EC2]
k2	= 0.5 per flessione; $= (e1 + e2) / (2 * e1)$ per trazione eccentrica [eq.(7.13)EC2]
k3	= 3.400 Coeff. in eq.(7.11) come da annessi nazionali
k4	= 0.425 Coeff. in eq.(7.11) come da annessi nazionali
Ø	Diametro [mm] equivalente delle barre tese comprese nell'area efficace Ac eff [eq.(7.11)EC2]
Cf	Copriferro [mm] netto calcolato con riferimento alla barra più tesa
e sm - e cm	Differenza tra le deformazioni medie di acciaio e calcestruzzo [(7.8)EC2 e (C4.1.7)NTC]

Tra parentesi: valore minimo = 0.6 Smax / Es [(7.9)EC2 e (C4.1.8)NTC]
 sr max Massima distanza tra le fessure [mm]
 wk Apertura fessure in mm calcolata = sr max*(e_sm - e_cm) [(7.8)EC2 e (C4.1.7)NTC]. Valore limite tra parentesi
 Mx fess. Componente momento di prima fessurazione intorno all'asse X [kNm]
 My fess. Componente momento di prima fessurazione intorno all'asse Y [kNm]

Comb.	Ver	e1	e2	k2	Ø	Cf	e sm - e cm	sr max	wk	Mx fess	My fess
1	S	-0.00117	0.00000	0.500	22.0	59	0.00060 (0.00057)	3190.190 (990.00)	49.86	0.00	
2	S	-0.00062	0.00000	0.500	22.0	59	0.00029 (0.00029)	3090.090 (990.00)	-56.99	0.00	
3	S	-0.00018	-0.00001	0.521	22.0	59	0.00009 (0.00009)	4270.039 (990.00)	29.62	0.00	
4	S	0.00000	0.00000	----	----	----	----	----0.000 (990.00)	0.00	0.00	
5	S	-0.00052	0.00000	0.500	22.0	59	0.00025 (0.00025)	3240.082 (990.00)	-46.00	0.00	
6	S	0.00000	0.00000	----	----	----	----	----0.000 (990.00)	0.00	0.00	
7	S	-0.00024	0.00000	0.500	22.0	59	0.00011 (0.00011)	2990.032 (990.00)	-63.70	0.00	
8	S	-0.00034	0.00000	0.500	22.0	59	0.00016 (0.00016)	3040.048 (990.00)	-60.68	0.00	
9	S	-0.00043	0.00000	0.500	22.0	59	0.00021 (0.00021)	3290.069 (990.00)	-44.66	0.00	
10	S	-0.00062	0.00000	0.500	22.0	59	0.00029 (0.00029)	3090.090 (990.00)	-56.99	0.00	
11	S	-0.00053	0.00000	0.500	22.0	59	0.00027 (0.00027)	3330.088 (990.00)	-41.02	0.00	
12	S	-0.00025	0.00000	0.500	22.0	59	0.00011 (0.00011)	2940.033 (990.00)	-69.04	0.00	

COMBINAZIONI FREQUENTI IN ESERCIZIO - MASSIME TENSIONI NORMALI ED APERTURA FESSURE (NTC/EC2)

N°Comb	Ver	Sc max	Xc max	Yc max	Ss min	Xs min	Ys min	Ac eff.	As eff.
1	S	5.64	-15.0	50.0	-157.0	0.0	7.0	345	11.4
2	S	2.86	-15.0	0.0	-79.7	0.0	43.0	345	11.4
3	S	0.17	-15.0	50.0	-4.3	0.0	7.0	345	11.4
4	S	0.17	-15.0	50.0	-4.3	0.0	7.0	345	11.4
5	S	2.36	-15.0	0.0	-65.6	0.0	43.0	345	11.4
6	S	0.17	-15.0	50.0	-4.7	0.0	7.0	345	11.4
7	S	2.02	-15.0	0.0	-56.7	0.0	43.0	345	11.4
8	S	2.36	-15.0	0.0	-65.2	0.0	43.0	345	11.4
9	S	2.61	-15.0	0.0	-72.7	0.0	43.0	345	11.4
10	S	2.86	-15.0	0.0	-79.7	0.0	43.0	345	11.4
11	S	1.36	-15.0	0.0	-46.3	0.0	43.0	375	11.4
12	S	2.42	-15.0	0.0	-59.4	0.0	43.0	330	11.4

COMBINAZIONI FREQUENTI IN ESERCIZIO - APERTURA FESSURE [§ 7.3.4 EC2]

Comb.	Ver	e1	e2	k2	Ø	Cf	e sm - e cm	sr max	wk	Mx fess	My fess
1	S	-0.00098	0.00000	0.500	22.0	59	0.00047 (0.00047)	314	0.148 (0.30)	52.49	0.00
2	S	-0.00050	0.00000	0.500	22.0	59	0.00024 (0.00024)	314	0.075 (0.30)	-52.49	0.00
3	S	-0.00003	0.00000	0.500	22.0	59	0.00001 (0.00001)	314	0.004 (0.30)	55.02	0.00
4	S	-0.00003	0.00000	0.500	22.0	59	0.00001 (0.00001)	314	0.004 (0.30)	55.02	0.00
5	S	-0.00041	0.00000	0.500	22.0	59	0.00020 (0.00020)	314	0.062 (0.30)	-52.49	0.00
6	S	-0.00003	0.00000	0.500	22.0	59	0.00001 (0.00001)	314	0.004 (0.30)	52.49	0.00
7	S	-0.00035	0.00000	0.500	22.0	59	0.00017 (0.00017)	314	0.053 (0.30)	-52.29	0.00
8	S	-0.00041	0.00000	0.500	22.0	59	0.00020 (0.00020)	314	0.061 (0.30)	-52.67	0.00
9	S	-0.00045	0.00000	0.500	22.0	59	0.00022 (0.00022)	314	0.068 (0.30)	-52.49	0.00
10	S	-0.00050	0.00000	0.500	22.0	59	0.00024 (0.00024)	314	0.075 (0.30)	-52.49	0.00
11	S	-0.00029	0.00000	0.500	22.0	59	0.00014 (0.00014)	324	0.045 (0.30)	-48.56	0.00

12 S -0.00037 0.00000 0.500 22.0 59 0.00018 (0.00018) 309 0.055 (0.30) -55.21 0.00

COMBINAZIONI QUASI PERMANENTI IN ESERCIZIO - MASSIME TENSIONI NORMALI ED APERTURA FESSURE (NTC/EC2)

N°Comb	Ver	Sc max	Xc max	Yc max	Ss min	Xs min	Ys min	Ac eff.	As eff.
1	S	5.56	-15.0	50.0	-154.7	0.0	7.0	345	11.4
2	S	2.61	-15.0	0.0	-72.7	0.0	43.0	345	11.4
3	S	2.02	-15.0	0.0	-56.3	0.0	43.0	345	11.4
4	S	2.02	-15.0	0.0	-56.3	0.0	43.0	345	11.4
5	S	2.36	-15.0	0.0	-65.2	0.0	43.0	345	11.4
6	S	2.36	-15.0	0.0	-65.2	0.0	43.0	345	11.4
7	S	2.02	-15.0	0.0	-56.3	0.0	43.0	345	11.4
8	S	2.02	-15.0	0.0	-56.3	0.0	43.0	345	11.4
9	S	2.61	-15.0	0.0	-72.7	0.0	43.0	345	11.4
10	S	2.61	-15.0	0.0	-72.7	0.0	43.0	345	11.4
11	S	1.43	-15.0	0.0	-39.8	0.0	43.0	345	11.4
12	S	2.36	-15.0	0.0	-65.2	0.0	43.0	345	11.4

COMBINAZIONI QUASI PERMANENTI IN ESERCIZIO - APERTURA FESSURE [§ 7.3.4 EC2]

Comb.	Ver	e1	e2	k2	Ø	Cf	e sm - e cm sr max	wk	Mx fess	My fess
1	S	-0.00097	0.00000	0.500	22.0	59	0.00055 (0.00046) 314	0.172 (0.20)	52.49	0.00
2	S	-0.00045	0.00000	0.500	22.0	59	0.00022 (0.00022) 314	0.068 (0.20)	-52.49	0.00
3	S	-0.00035	0.00000	0.500	22.0	59	0.00017 (0.00017) 314	0.053 (0.20)	-52.49	0.00
4	S	-0.00035	0.00000	0.500	22.0	59	0.00017 (0.00017) 314	0.053 (0.20)	-52.49	0.00
5	S	-0.00041	0.00000	0.500	22.0	59	0.00020 (0.00020) 314	0.061 (0.20)	-52.67	0.00
6	S	-0.00041	0.00000	0.500	22.0	59	0.00020 (0.00020) 314	0.061 (0.20)	-52.67	0.00
7	S	-0.00035	0.00000	0.500	22.0	59	0.00017 (0.00017) 314	0.053 (0.20)	-52.49	0.00
8	S	-0.00035	0.00000	0.500	22.0	59	0.00017 (0.00017) 314	0.053 (0.20)	-52.49	0.00
9	S	-0.00045	0.00000	0.500	22.0	59	0.00022 (0.00022) 314	0.068 (0.20)	-52.49	0.00
10	S	-0.00045	0.00000	0.500	22.0	59	0.00022 (0.00022) 314	0.068 (0.20)	-52.49	0.00
11	S	-0.00025	0.00000	0.500	22.0	59	0.00012 (0.00012) 314	0.038 (0.20)	-52.49	0.00
12	S	-0.00041	0.00000	0.500	22.0	59	0.00020 (0.00020) 314	0.061 (0.20)	-52.67	0.00

8.3 TRAVE CENTRALE 30X50 IN COPERTURA

Si riportano di seguito le verifiche strutturali della trave centrale di sezione rettangolare di dimensioni 30x50 cm in copertura. Le verifiche saranno condotte per i differenti stati limiti ed in corrispondenza della sezione maggiormente sollecitata dell'elemento per effetto delle combinazioni di carico più gravose. Qui di seguito si riportano le sollecitazioni minime e massime per gli SLU, SLV, SLE rara, SLE frequente, e SLE quasi permanente ottenute per la trave in esame.

SLV		P	V2	V3	T	M2	M3	Frame	Station	OutputCase
		KN	KN	KN	KN-m	KN-m	KN-m	Text	m	Text
M3	max	14,41	0,90	10,48	0,37	5,95	153,35	28	1,50	SLV_SISM_02
M3	min	-39,50	-166,13	-10,48	-0,37	-17,40	-184,88	28	0,15	SLV_SISM_02
M2	max	5,94	-75,88	22,07	0,69	48,30	58,55	14	0,15	SLV_SISM_02
M2	min	-30,87	-144,44	-22,07	-0,69	-48,28	-126,59	14	0,15	SLV_SISM_02
T	max	6,78	-74,88	21,37	0,80	46,37	58,28	37	0,15	SLV_SISM_02
T	min	-30,34	-145,43	-21,37	-0,80	-46,39	-131,87	37	0,15	SLV_SISM_02
V3	max	-4,44	-99,81	28,45	0,22	39,17	-6,05	14	0,15	SLV_SISM_01
V3	min	-20,50	-120,51	-28,45	-0,22	-39,15	-62,00	14	0,15	SLV_SISM_01
V2	max	14,41	166,13	10,48	0,37	17,40	117,38	28	5,55	SLV_SISM_02
V2	min	-39,50	-166,13	-10,48	-0,37	-17,40	-184,88	28	0,15	SLV_SISM_02
P	max	14,41	-54,18	10,48	0,37	17,40	117,38	28	0,15	SLV_SISM_02
P	min	-39,50	-166,13	-10,48	-0,37	-17,40	-184,88	28	0,15	SLV_SISM_02

SLU		P	V2	V3	T	M2	M3	Frame	Station	OutputCase
		KN	KN	KN	KN-m	KN-m	KN-m	Text	m	Text
M3	max	-10,94	-1,74	-0,02	-0,01	0,00	188,20	28	2,85	SLU_01
M3	min	-23,26	-172,82	-1,88	-0,14	-5,17	-71,13	37	0,15	SLU_11
M2	max	-5,92	-85,89	2,20	0,12	6,00	-18,10	37	0,15	SLU_15
M2	min	-23,26	149,04	-1,88	-0,14	-6,01	-68,71	37	5,55	SLU_11
T	max	-12,75	-145,20	1,78	0,14	4,89	-35,20	14	0,15	SLU_11
T	min	-24,88	-170,11	-2,08	-0,16	-5,66	-64,57	14	0,15	SLU_11
V3	max	-12,15	-143,58	2,20	0,12	5,99	-37,35	37	0,15	SLU_11
V3	min	-24,88	-170,11	-2,08	-0,16	-5,66	-64,57	14	0,15	SLU_11
V2	max	-16,74	178,06	0,06	0,02	0,18	-36,75	28	5,55	SLU_09
V2	min	-22,56	-179,29	-1,13	-0,08	-3,13	-68,45	37	0,15	SLU_09
P	max	106,23	-161,64	0,00	0,03	0,00	-52,19	11	0,15	SLU_04
P	min	-106,23	-168,05	0,00	0,03	0,00	-54,80	11	0,15	SLU_04

FRE		P	V2	V3	T	M2	M3	Frame	Station	OutputCase
		KN	KN	KN	KN-m	KN-m	KN-m	Text	m	Text
M3	max	-12,85	0,00	0,00	0,00	0,00	117,07	28	2,85	FRE_SLE_01
M3	min	-12,46	-111,24	-0,25	-0,02	-0,69	-38,88	37	0,15	FRE_SLE_04
M2	max	-11,06	-107,34	0,29	0,02	0,78	-34,44	37	0,15	FRE_SLE_04
M2	min	-12,46	108,07	-0,25	-0,02	-0,80	-38,56	37	5,55	FRE_SLE_04
T	max	-11,69	-107,56	0,24	0,02	0,65	-31,93	14	0,15	FRE_SLE_04
T	min	-13,22	-110,88	-0,28	-0,02	-0,74	-35,79	14	0,15	FRE_SLE_04
V3	max	-11,06	-107,34	0,29	0,02	0,78	-34,44	37	0,15	FRE_SLE_04
V3	min	-13,22	-110,88	-0,28	-0,02	-0,74	-35,79	14	0,15	FRE_SLE_04
V2	max	0,00	112,23	0,00	0,00	0,00	-37,60	11	5,55	FRE_SLE_01
V2	min	0,00	-112,23	0,00	0,00	0,00	-37,60	11	0,15	FRE_SLE_01
P	max	14,16	-110,16	0,00	0,00	0,00	-36,83	11	0,15	FRE_SLE_03
P	min	-14,16	-110,16	0,00	0,00	0,00	-36,84	11	0,15	FRE_SLE_03

QPE		P	V2	V3	T	M2	M3	Frame	Station	OutputCase
		KN	KN	KN	KN-m	KN-m	KN-m	Text	m	Text
M3	max	-12,55	0,00	0,00	0,00	0,00	114,96	28	2,85	QPE_SLE_01
M3	min	0,00	-110,16	0,00	0,00	0,00	-36,83	11	0,15	QPE_SLE_01
M2	max	-11,78	-110,16	0,00	0,00	0,01	-34,02	14	0,15	QPE_SLE_01
M2	min	-11,78	-110,16	0,00	0,00	-0,01	-36,79	37	0,15	QPE_SLE_01
T	max	-12,47	0,00	0,00	0,00	0,01	114,69	14	2,85	QPE_SLE_01
T	min	-12,47	-110,16	0,00	0,00	0,01	-34,02	14	0,15	QPE_SLE_01
V3	max	-12,56	-110,16	0,00	0,00	0,00	-33,75	22	0,15	QPE_SLE_01
V3	min	-11,78	-110,16	0,00	0,00	-0,01	-36,79	37	0,15	QPE_SLE_01
V2	max	0,00	110,16	0,00	0,00	0,00	-36,83	11	5,55	QPE_SLE_01
V2	min	0,00	-110,16	0,00	0,00	0,00	-36,83	11	0,15	QPE_SLE_01
P	max	0,00	-110,16	0,00	0,00	0,00	-36,83	11	0,15	QPE_SLE_01
P	min	-12,56	-110,16	0,00	0,00	0,00	-33,75	22	0,15	QPE_SLE_01

RAR		P	V2	V3	T	M2	M3	Frame	Station	OutputCase
		KN	KN	KN	KN-m	KN-m	KN-m	Text	m	Text
M3	max	-7,91	-1,16	-0,02	-0,01	0,00	131,27	28	2,85	RAR_SLE_01
M3	min	-16,08	-120,76	-1,26	-0,09	-3,45	-49,28	37	0,15	RAR_SLE_07
M2	max	-8,68	-101,27	1,47	0,08	3,99	-26,76	37	0,15	RAR_SLE_07
M2	min	-16,08	104,91	-1,26	-0,09	-4,01	-47,67	37	5,55	RAR_SLE_07
T	max	-9,11	-102,35	1,19	0,09	3,26	-25,16	14	0,15	RAR_SLE_07
T	min	-17,20	-118,95	-1,39	-0,11	-3,77	-44,74	14	0,15	RAR_SLE_07
V3	max	-17,20	-101,27	1,47	0,08	3,99	-26,76	37	0,15	RAR_SLE_07
V3	min	-17,20	-118,95	-1,39	-0,11	-3,77	-44,74	14	0,15	RAR_SLE_07
V2	max	-11,78	124,25	0,04	0,01	0,12	-26,18	28	5,55	RAR_SLE_05
V2	min	-15,61	-125,07	-0,75	-0,06	-2,09	-47,49	37	0,15	RAR_SLE_05
P	max	70,82	-113,31	0,00	0,02	0,00	-36,65	11	0,15	RAR_SLE_04
P	min	-70,82	-117,58	0,00	0,02	0,00	-38,39	11	0,15	RAR_SLE_04

8.3.1 VERIFICHE DI RESISTENZA E DEFORMABILITÀ

Si effettuano le verifiche allo SLU e SLE della sezione maggiormente sollecitata delle travi di bordo della copertura.

Si assume la seguente armatura longitudinale nelle travi:

- Armatura superiore $4 \Phi 20$
- Armatura inferiore $4 \Phi 22 + 2 \Phi 20$

Si assume un'armatura trasversale costituita da staffe a due braccia $\Phi 12/100$.

Le verifiche di resistenza a flessione allo SLU ed agli SLE (NTC2018 – 4.1.2.1.2.4) sono state condotte con il supporto del software RC-Sec considerando le sollecitazioni riportate nel prospetto precedente.

DATI GENERALI SEZIONE GENERICA NON DISSIPATIVA IN C.A.

NOME SEZIONE: TRAVE_30x50_CENTRALE

(Percorso File: \\febe\CDG\L1_LAVORO\PIAZZALI E FABBRICATI\FA04_ok\1_RC-SEC\TRAVE_30x50_CENTRALE.sez)

Descrizione Sezione:

Metodo di calcolo resistenza: Resistenze in campo sostanzialmente elastico
 Tipologia sezione: Sezione generica di Trave
 Normativa di riferimento: N.T.C.
 Percorso sollecitazione: A Sforzo Norm. costante
 Condizioni Ambientali: Moderat. aggressive
 Tipo di sollecitazione: Retta (asse neutro sempre parallelo all'asse X)
 Riferimento Sforzi assegnati: Assi x,y principali d'inerzia
 Riferimento alla sismicità: Comb. non sismiche

CARATTERISTICHE DI RESISTENZA DEI MATERIALI IMPIEGATI

CALCESTRUZZO - Classe: C32/40

Resis. compr. di progetto fcd:	18.8	MPa
Resis. compr. ridotta fcd':	9.4	MPa
Def.unit. max resistenza ec2:	0.0020	
Def.unit. ultima ecu:	0.0035	
Diagramma tensione-deformaz.:	Parabola-Rettangolo	
Modulo Elastico Normale Ec:	33642.8	MPa
Resis. media a trazione fctm:	3.10	MPa
Coeff. Omogen. S.L.E.:	15.00	
Sc limite S.L.E. comb. Rare:	19.9	MPa
Sc limite S.L.E. comb. Frequenti:	19.9	MPa
Ap.Fessure limite S.L.E. comb. Frequenti:	0.300	mm
Sc limite S.L.E. comb. Q.Permanenti:	14.9	MPa
Ap.Fess.limite S.L.E. comb. Q.Perm.:	0.200	mm

ACCIAIO - Tipo: B450C

Resist. caratt. snervam. fyk:	450.0	MPa
Resist. caratt. rottura ftk:	540.0	MPa
Resist. snerv. di progetto fyd:	391.3	MPa
Resist. ultima di progetto ftd:	450.0	MPa
Deform. ultima di progetto Epu:	0.068	
Modulo Elastico Ef	2000000	daN/cm ²
Diagramma tensione-deformaz.:	Bilineare finito	
Coeff. Aderenza istantaneo $\beta_1*\beta_2$:	1.00	
Coeff. Aderenza differito $\beta_1*\beta_2$:	0.50	
Sf limite S.L.E. Comb. Rare:	360.00	MPa

CARATTERISTICHE DOMINIO CALCESTRUZZO

Forma del Dominio: Poligonale
 Classe Calcestruzzo: C32/40

N°vertice: X [cm] Y [cm]

1	-15.0	0.0
2	-15.0	50.0
3	15.0	50.0
4	15.0	0.0

DATI BARRE ISOLATE

N°Barra	X [cm]	Y [cm]	DiamØ[mm]
1	-7.7	7.3	22
2	-7.7	42.7	22
3	7.7	42.7	22
4	7.7	7.3	22
5	-7.7	11.7	20
6	7.7	11.7	20

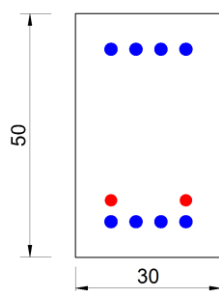
DATI GENERAZIONI LINEARI DI BARRE

N°Gen.	Numero assegnato alla singola generazione lineare di barre
N°Barra Ini.	Numero della barra iniziale cui si riferisce la generazione
N°Barra Fin.	Numero della barra finale cui si riferisce la generazione
N°Barre	Numero di barre generate equidistanti cui si riferisce la generazione
Ø	Diametro in mm delle barre della generazione

N°Gen.	N°Barra Ini.	N°Barra Fin.	N°Barre	Ø
1	1	4	2	22
2	2	3	2	22

ARMATURE A TAGLIO

Diametro staffe:	12 mm
Passo staffe:	10.0 cm
Staffe:	Una sola staffa chiusa perimetrale



CALCOLO DI RESISTENZA - SFORZI PER OGNI COMBINAZIONE ASSEGNATA

N	Sforzo normale [kN] applicato nel Baric. (+ se di compressione)
M _x	Momento flettente [daNm] intorno all'asse X di riferimento delle coordinate con verso positivo se tale da comprimere il lembo sup. della sez.
V _y	Componente del Taglio [kN] parallela all'asse Y di riferimento delle coordinate

N°Comb.	N	M _x	V _y
---------	---	----------------	----------------

1	11.00	188.00	-2.00
2	23.00	-71.00	-173.00
3	6.00	-18.00	-86.00
4	23.00	-69.00	149.00
5	13.00	-35.00	-145.00
6	25.00	-65.00	-170.00
7	12.00	-37.00	-144.00
8	25.00	-65.00	-170.00
9	17.00	-37.00	178.00
10	23.00	-68.00	-179.00
11	-106.00	-52.00	-162.00
12	106.00	-55.00	-168.00
13	-14.00	153.00	1.00
14	40.00	-185.00	-166.00
15	-6.00	59.00	-76.00
16	31.00	-127.00	-144.00
17	-7.00	58.00	-75.00
18	30.00	-132.00	-145.00
19	4.00	-6.00	-100.00
20	20.00	-62.00	-121.00
21	-14.00	117.00	166.00
22	40.00	-185.00	-166.00
23	-14.00	117.00	-54.00
24	40.00	-185.00	-166.00

COMB. RARE (S.L.E.) - SFORZI PER OGNI COMBINAZIONE ASSEGNATA

N Sforzo normale [kN] applicato nel Baricentro (+ se di compressione)
Mx Momento flettente [kNm] intorno all'asse X di riferimento (tra parentesi Mom.Fessurazione)
con verso positivo se tale da comprimere il lembo superiore della sezione

N°Comb.	N	Mx	My
1	8.00	131.00	0.00
2	16.00	-49.00	0.00
3	9.00	-27.00	0.00
4	16.00	-48.00	0.00
5	9.00	-25.00	0.00
6	17.00	-45.00	0.00
7	17.00	-27.00	0.00
8	17.00	-45.00	0.00
9	12.00	-26.00	0.00
10	16.00	-47.00	0.00
11	-71.00	-37.00	0.00
12	71.00	-38.00	0.00

COMB. FREQUENTI (S.L.E.) - SFORZI PER OGNI COMBINAZIONE ASSEGNATA

N Sforzo normale [kN] applicato nel Baricentro (+ se di compressione)
Mx Momento flettente [kNm] intorno all'asse X di riferimento (tra parentesi Mom.Fessurazione)
con verso positivo se tale da comprimere il lembo superiore della sezione

N°Comb.	N	Mx	My
1	13.00	117.00 (60.50)	0.00 (0.00)
2	12.00	-39.00 (-58.78)	0.00 (0.00)
3	11.00	-34.00 (-58.87)	0.00 (0.00)
4	12.00	-39.00 (-58.78)	0.00 (0.00)
5	12.00	-32.00 (-59.18)	0.00 (0.00)
6	13.00	-36.00 (-59.09)	0.00 (0.00)
7	11.00	-34.00 (-58.87)	0.00 (0.00)
8	13.00	-36.00 (-59.09)	0.00 (0.00)
9	0.00	-38.00 (-57.05)	0.00 (0.00)
10	0.00	-38.00 (-57.05)	0.00 (0.00)
11	-14.00	-37.00 (-55.05)	0.00 (0.00)
12	14.00	-37.00 (-59.20)	0.00 (0.00)

COMB. QUASI PERMANENTI (S.L.E.) - SFORZI PER OGNI COMBINAZIONE ASSEGNATA

N Sforzo normale [kN] applicato nel Baricentro (+ se di compressione)
Mx Momento flettente [kNm] intorno all'asse X di riferimento (tra parentesi Mom.Fessurazione)
con verso positivo se tale da comprimere il lembo superiore della sezione

N°Comb.	N	Mx	My
1	9.00	116.00 (60.32)	0.00 (0.00)
2	9.00	-35.00 (-58.49)	0.00 (0.00)
3	9.00	-30.00 (-58.74)	0.00 (0.00)
4	9.00	-35.00 (-58.49)	0.00 (0.00)
5	9.00	-35.00 (-58.49)	0.00 (0.00)
6	0.00	103.00 (59.91)	0.00 (0.00)
7	9.00	116.00 (60.32)	0.00 (0.00)
8	8.00	-30.00 (-58.54)	0.00 (0.00)
9	9.00	-35.00 (-58.49)	0.00 (0.00)
10	9.00	-35.00 (-58.49)	0.00 (0.00)
11	0.00	-28.00 (-57.05)	0.00 (0.00)
12	9.00	-35.00 (-58.49)	0.00 (0.00)

RISULTATI DEL CALCOLO

Sezione verificata per tutte le combinazioni assegnate

Copriferro netto minimo barre longitudinali: 6.2 cm
Interferro netto minimo barre longitudinali: 2.3 cm
Copriferro netto minimo staffe: 5.0 cm

VERIFICHE DI RESISTENZA IN PRESSO-TENSO FLESSIONE ALLO STATO LIMITE SOSTANZIALMENTE ELASTICO

Ver S = combinazione verificata / N = combin. non verificata
N Sforzo normale assegnato [kN] nel baricentro B sezione cls.(positivo se di compressione)
Mx Componente del momento assegnato [kNm] riferito all'asse x princ. d'inerzia
N Res Sforzo normale resistente [kN] nel baricentro B sezione cls.(positivo se di compress.)
Mx Res Momento flettente resistente [kNm] riferito all'asse x princ. d'inerzia
Mis.Sic. Misura sicurezza = rapporto vettoriale tra (N r,Mx Res,My Res) e (N,Mx,My)

Verifica positiva se tale rapporto risulta ≥ 1.000

As Tesa Area armature trave [cm²] in zona tesa. [Tra parentesi l'area minima ex (4.1.45)NTC]

N°Comb	Ver	N	Mx	N Res	Mx Res	Mis.Sic.	As Tesa
1	S	11.00	188.00	10.92	279.82	1.49	21.5(2.7)
2	S	23.00	-71.00	22.91	-220.38	3.11	15.2(2.7)
3	S	6.00	-18.00	6.17	-217.59	12.12	15.2(2.7)
4	S	23.00	-69.00	22.91	-220.38	3.20	15.2(2.7)
5	S	13.00	-35.00	12.71	-218.68	6.26	15.2(2.7)
6	S	25.00	-65.00	24.94	-220.72	3.40	15.2(2.7)
7	S	12.00	-37.00	11.90	-218.55	5.92	15.2(2.7)
8	S	25.00	-65.00	24.94	-220.72	3.40	15.2(2.7)
9	S	17.00	-37.00	16.80	-219.36	5.95	15.2(2.7)
10	S	23.00	-68.00	22.91	-220.38	3.25	15.2(2.7)
11	S	-106.00	-52.00	-106.07	-198.56	3.69	15.2(2.7)
12	S	106.00	-55.00	105.78	-234.07	4.30	15.2(2.7)
13	S	-14.00	153.00	-14.07	275.95	1.81	21.5(2.7)
14	S	40.00	-185.00	39.94	-223.23	1.21	15.2(2.7)
15	S	-6.00	59.00	-5.97	277.21	4.71	21.5(2.7)
16	S	31.00	-127.00	31.03	-221.74	1.75	15.2(2.7)
17	S	-7.00	58.00	-6.70	277.09	4.79	21.5(2.7)
18	S	30.00	-132.00	29.81	-221.54	1.68	15.2(2.7)
19	S	4.00	-6.00	3.71	-217.18	36.38	15.2(2.7)
20	S	20.00	-62.00	20.06	-219.91	3.55	15.2(2.7)
21	S	-14.00	117.00	-14.07	275.95	2.36	21.5(2.7)
22	S	40.00	-185.00	39.94	-223.23	1.21	15.2(2.7)
23	S	-14.00	117.00	-14.07	275.95	2.36	21.5(2.7)
24	S	40.00	-185.00	39.94	-223.23	1.21	15.2(2.7)

METODO AGLI STATI LIMITE IN CAMPO SOSTANZIALMENTE ELASTICO - DEFORMAZIONI UNITARIE ALLO STATO LIMITE

ec max	Deform. unit. massima del calcestruzzo a compressione
x/d	Rapporto di duttilità [§ 4.1.2.1.2.1 NTC] deve essere < 0.45
Xc max	Ascissa in cm della fibra corrisp. a ec max (sistema rif. X,Y,O sez.)
Yc max	Ordinata in cm della fibra corrisp. a ec max (sistema rif. X,Y,O sez.)
es min	Deform. unit. minima nell'acciaio (negativa se di trazione)
Xs min	Ascissa in cm della barra corrisp. a es min (sistema rif. X,Y,O sez.)
Ys min	Ordinata in cm della barra corrisp. a es min (sistema rif. X,Y,O sez.)
es max	Deform. unit. massima nell'acciaio (positiva se di compress.)
Xs max	Ascissa in cm della barra corrisp. a es max (sistema rif. X,Y,O sez.)
Ys max	Ordinata in cm della barra corrisp. a es max (sistema rif. X,Y,O sez.)

N°Comb	ec max	x/d	Xc max	Yc max	es min	Xs min	Ys min	es max	Xs max	Ys max
1	0.00142	0.421	-15.0	50.0	0.00085	-7.7	42.7	-0.00196	-7.7	7.3
2	0.00112	0.365	-15.0	0.0	0.00060	-7.7	7.3	-0.00196	-7.7	42.7
3	0.00110	0.361	-15.0	0.0	0.00058	-7.7	7.3	-0.00196	-7.7	42.7
4	0.00112	0.365	-15.0	0.0	0.00060	-7.7	7.3	-0.00196	-7.7	42.7
5	0.00111	0.362	-15.0	0.0	0.00059	-7.7	7.3	-0.00196	-7.7	42.7
6	0.00113	0.365	-15.0	0.0	0.00060	-7.7	7.3	-0.00196	-7.7	42.7
7	0.00111	0.362	-15.0	0.0	0.00059	-7.7	7.3	-0.00196	-7.7	42.7
8	0.00113	0.365	-15.0	0.0	0.00060	-7.7	7.3	-0.00196	-7.7	42.7

9	0.00112	0.363	-15.0	0.0	0.00059	-7.7	7.3	-0.00196	-7.7	42.7
10	0.00112	0.365	-15.0	0.0	0.00060	-7.7	7.3	-0.00196	-7.7	42.7
11	0.00097	0.332	-15.0	0.0	0.00047	-7.7	7.3	-0.00196	-7.7	42.7
12	0.00122	0.384	-15.0	0.0	0.00068	-7.7	7.3	-0.00196	-7.7	42.7
13	0.00139	0.415	-15.0	50.0	0.00082	-7.7	42.7	-0.00196	-7.7	7.3
14	0.00114	0.369	-15.0	0.0	0.00061	-7.7	7.3	-0.00196	-7.7	42.7
15	0.00140	0.417	-15.0	50.0	0.00083	-7.7	42.7	-0.00196	-7.7	7.3
16	0.00113	0.367	-15.0	0.0	0.00060	-7.7	7.3	-0.00196	-7.7	42.7
17	0.00140	0.417	-15.0	50.0	0.00083	-7.7	42.7	-0.00196	-7.7	7.3
18	0.00113	0.366	-15.0	0.0	0.00060	-7.7	7.3	-0.00196	-7.7	42.7
19	0.00110	0.360	-15.0	0.0	0.00058	-7.7	7.3	-0.00196	-7.7	42.7
20	0.00112	0.364	-15.0	0.0	0.00059	-7.7	7.3	-0.00196	-7.7	42.7
21	0.00139	0.415	-15.0	50.0	0.00082	-7.7	42.7	-0.00196	-7.7	7.3
22	0.00114	0.369	-15.0	0.0	0.00061	-7.7	7.3	-0.00196	-7.7	42.7
23	0.00139	0.415	-15.0	50.0	0.00082	-7.7	42.7	-0.00196	-7.7	7.3
24	0.00114	0.369	-15.0	0.0	0.00061	-7.7	7.3	-0.00196	-7.7	42.7

POSIZIONE ASSE NEUTRO PER OGNI COMB. DI RESISTENZA

a, b, c Coeff. a, b, c nell'eq. dell'asse neutro $aX+bY+c=0$ nel rif. X,Y,O gen.
x/d Rapp. di duttilità (travi e solette)[§ 4.1.2.1.2.1 NTC]: deve essere < 0.45
C.Rid. Coeff. di riduz. momenti per sola flessione in travi continue

N°Comb	a	b	c	x/d	C.Rid.
1	0.000000000	0.000079153	-0.002534317	0.421	0.966
2	0.000000000	-0.000072129	0.001123407	0.365	0.896
3	0.000000000	-0.000071665	0.001103605	0.361	0.891
4	0.000000000	-0.000072129	0.001123407	0.365	0.896
5	0.000000000	-0.000071846	0.001111333	0.362	0.893
6	0.000000000	-0.000072186	0.001125822	0.365	0.897
7	0.000000000	-0.000071824	0.001110367	0.362	0.893
8	0.000000000	-0.000072186	0.001125822	0.365	0.897
9	0.000000000	-0.000071959	0.001116163	0.363	0.894
10	0.000000000	-0.000072129	0.001123407	0.365	0.896
11	0.000000000	-0.000068543	0.000970305	0.332	0.854
12	0.000000000	-0.000074425	0.001221450	0.384	0.920
13	0.000000000	0.000078384	-0.002528702	0.415	0.959
14	0.000000000	-0.000072604	0.001143692	0.369	0.901
15	0.000000000	0.000078633	-0.002530519	0.417	0.962
16	0.000000000	-0.000072355	0.001133067	0.367	0.898
17	0.000000000	0.000078610	-0.002530353	0.417	0.961
18	0.000000000	-0.000072321	0.001131618	0.366	0.898
19	0.000000000	-0.000071597	0.001100708	0.360	0.890
20	0.000000000	-0.000072050	0.001120026	0.364	0.895
21	0.000000000	0.000078384	-0.002528702	0.415	0.959
22	0.000000000	-0.000072604	0.001143692	0.369	0.901
23	0.000000000	0.000078384	-0.002528702	0.415	0.959
24	0.000000000	-0.000072604	0.001143692	0.369	0.901

VERIFICHE A TAGLIO

Diam. Staffe: 12 mm
Passo staffe: 10.0 cm [Passo massimo di normativa = 33.0 cm]

Ver S = comb. verificata a taglio / N = comb. non verificata
Ved Taglio di progetto [kN] = V_y ortogonale all'asse neutro
Vcd Taglio compressione resistente [kN] lato calcestruzzo [formula (4.1.28)NTC]
Vwd Taglio resistente [kN] assorbito dalle staffe [(4.1.18) NTC]
Dmed Altezza utile media pesata [cm] valutata lungo strisce ortog. all'asse neutro.
La resistenza delle travi è calcolata assumendo il valore di 0.9 Dmed come coppia interna.
I pesi della media sono le lunghezze delle strisce.(Sono escluse le strisce totalmente non compresse).
bw Larghezza media resistente a taglio [cm] misurate parallel. all'asse neutro
E' data dal rapporto tra l'area delle sopradette strisce resistenti e Dmed.
Ctg Cotangente dell'angolo di inclinazione dei puntoni di calcestruzzo
Acw Coefficiente maggiorativo della resistenza a taglio per compressione
Ast Area staffe+legature strettam. necessarie a taglio per metro di pil.[cm²/m]
A.Eff Area staffe+legature efficaci nella direzione del taglio di combinaz.[cm²/m]
Tra parentesi è indicata la quota dell'area relativa alle sole legature.
L'area della legatura è ridotta col fattore L/d_max con L=lungh.legat.proietta-
ta sulla direz. del taglio e d_max= massima altezza utile nella direz.del taglio.

N°Comb	Ver	Ved	Vcd	Vwd	Dmed	bw	Ctg	Acw	Ast	A.Eff
1	S	2.00	375.36	850.36	42.7	30.0	2.500	1.004	0.1	22.6(0.0)
2	S	173.00	376.95	850.36	42.7	30.0	2.500	1.008	4.6	22.6(0.0)
3	S	86.00	373.90	850.36	42.7	30.0	2.500	1.000	2.3	22.6(0.0)
4	S	149.00	376.95	850.36	42.7	30.0	2.500	1.008	4.0	22.6(0.0)
5	S	145.00	375.62	850.36	42.7	30.0	2.500	1.005	3.9	22.6(0.0)
6	S	170.00	377.21	850.36	42.7	30.0	2.500	1.009	4.5	22.6(0.0)
7	S	144.00	375.49	850.36	42.7	30.0	2.500	1.004	3.8	22.6(0.0)
8	S	170.00	377.21	850.36	42.7	30.0	2.500	1.009	4.5	22.6(0.0)
9	S	178.00	376.15	850.36	42.7	30.0	2.500	1.006	4.7	22.6(0.0)
10	S	179.00	376.95	850.36	42.7	30.0	2.500	1.008	4.8	22.6(0.0)
11	S	162.00	373.90	850.36	42.7	30.0	2.500	1.000	4.3	22.6(0.0)
12	S	168.00	387.94	850.36	42.7	30.0	2.500	1.038	4.5	22.6(0.0)
13	S	1.00	373.90	850.36	42.7	30.0	2.500	1.000	0.0	22.6(0.0)
14	S	166.00	379.20	850.36	42.7	30.0	2.500	1.014	4.4	22.6(0.0)
15	S	76.00	373.90	850.36	42.7	30.0	2.500	1.000	2.0	22.6(0.0)
16	S	144.00	378.01	850.36	42.7	30.0	2.500	1.011	3.8	22.6(0.0)
17	S	75.00	373.90	850.36	42.7	30.0	2.500	1.000	2.0	22.6(0.0)
18	S	145.00	377.87	850.36	42.7	30.0	2.500	1.011	3.9	22.6(0.0)
19	S	100.00	373.90	850.36	42.7	30.0	2.500	1.000	2.7	22.6(0.0)
20	S	121.00	376.55	850.36	42.7	30.0	2.500	1.007	3.2	22.6(0.0)
21	S	166.00	373.90	850.36	42.7	30.0	2.500	1.000	4.4	22.6(0.0)
22	S	166.00	379.20	850.36	42.7	30.0	2.500	1.014	4.4	22.6(0.0)
23	S	54.00	373.90	850.36	42.7	30.0	2.500	1.000	1.4	22.6(0.0)
24	S	166.00	379.20	850.36	42.7	30.0	2.500	1.014	4.4	22.6(0.0)

COMBINAZIONI RARE IN ESERCIZIO - MASSIME TENSIONI NORMALI ED APERTURA FESSURE (NTC/EC2)

Ver S = comb. verificata/ N = comb. non verificata
Sc max Massima tensione (positiva se di compressione) nel calcestruzzo [MPa]
Xc max, Yc max Ascissa, Ordinata [cm] del punto corrisp. a Sc max (sistema rif. X,Y,O)
Ss min Minima tensione (negativa se di trazione) nell'acciaio [MPa]
Xs min, Ys min Ascissa, Ordinata [cm] della barra corrisp. a Ss min (sistema rif. X,Y,O)

Ac eff. Area di calcestruzzo [cm²] in zona tesa considerata aderente alle barre
As eff. Area barre [cm²] in zona tesa considerate efficaci per l'apertura delle fessure

N°Comb	Ver	Sc max	Xc max	Yc max	Ss min	Xs min	Ys min	Ac eff.	As eff.
1	S	9.14	-15.0	50.0	-181.5	2.6	7.3	315	15.2
2	S	3.54	-15.0	0.0	-83.7	2.6	42.7	330	15.2
3	S	1.95	-15.0	0.0	-46.0	2.6	42.7	330	15.2
4	S	3.47	-15.0	0.0	-81.9	2.6	42.7	330	15.2
5	S	1.81	-15.0	0.0	-42.4	2.6	42.7	330	15.2
6	S	3.26	-15.0	0.0	-76.1	2.6	42.7	330	15.2
7	S	1.98	-15.0	0.0	-43.6	2.6	42.7	330	15.2
8	S	3.26	-15.0	0.0	-76.1	2.6	42.7	330	15.2
9	S	1.89	-15.0	0.0	-43.3	2.6	42.7	330	15.2
10	S	3.40	-15.0	0.0	-80.1	2.6	42.7	330	15.2
11	S	2.36	-15.0	0.0	-89.5	2.6	42.7	375	15.2
12	S	2.90	-15.0	0.0	-47.4	2.6	42.7	300	15.2

COMBINAZIONI RARE IN ESERCIZIO - APERTURA FESSURE [§ 7.3.4 EC2]

Ver. La sezione viene assunta sempre fessurata anche nel caso in cui la trazione minima del calcestruzzo sia inferiore a f_{ctm}
Esito della verifica

e1 Massima deformazione unitaria di trazione nel calcestruzzo (trazione -) valutata in sezione fessurata
e2 Minima deformazione unitaria di trazione nel calcestruzzo (trazione -) valutata in sezione fessurata

k1 = 0.8 per barre ad aderenza migliorata [eq.(7.11)EC2]
kt = 0.4 per comb. quasi permanenti / = 0.6 per comb.frequenti [cfr. eq.(7.9)EC2]
k2 = 0.5 per flessione; $= (e1 + e2) / (2 * e1)$ per trazione eccentrica [eq.(7.13)EC2]
k3 = 3.400 Coeff. in eq.(7.11) come da annessi nazionali
k4 = 0.425 Coeff. in eq.(7.11) come da annessi nazionali

Ø Diametro [mm] equivalente delle barre tese comprese nell'area efficace Ac eff [eq.(7.11)EC2]
Cf Coprifero [mm] netto calcolato con riferimento alla barra più tesa

e sm - e cm Differenza tra le deformazioni medie di acciaio e calcestruzzo [(7.8)EC2 e (C4.1.7)NTC]
Tra parentesi: valore minimo = $0.6 S_{max} / E_s$ [(7.9)EC2 e (C4.1.8)NTC]

sr max Massima distanza tra le fessure [mm]
wk Apertura fessure in mm calcolata = $sr \max * (e_{sm} - e_{cm})$ [(7.8)EC2 e (C4.1.7)NTC]. Valore limite tra parentesi

Mx fess. Componente momento di prima fessurazione intorno all'asse X [kNm]
My fess. Componente momento di prima fessurazione intorno all'asse Y [kNm]

Comb.	Ver	e1	e2	k2	Ø	Cf	e sm - e cm	sr max	wk	Mx fess	My fess
1	S	-0.00118	0.00000	0.500	22.0	62	0.00066 (0.00054)	2880.190 (990.00)	60.23	0.00	
2	S	-0.00054	0.00000	0.500	22.0	62	0.00025 (0.00025)	2920.073 (990.00)	-58.89	0.00	
3	S	-0.00029	0.00000	0.500	22.0	62	0.00014 (0.00014)	2920.040 (990.00)	-58.93	0.00	
4	S	-0.00052	0.00000	0.500	22.0	62	0.00025 (0.00025)	2920.072 (990.00)	-58.93	0.00	
5	S	-0.00027	0.00000	0.500	22.0	62	0.00013 (0.00013)	2920.037 (990.00)	-59.09	0.00	
6	S	-0.00049	0.00000	0.500	22.0	62	0.00023 (0.00023)	2920.067 (990.00)	-59.19	0.00	
7	S	-0.00028	0.00000	0.500	22.0	62	0.00013 (0.00013)	2920.038 (990.00)	-60.71	0.00	
8	S	-0.00049	0.00000	0.500	22.0	62	0.00023 (0.00023)	2920.067 (990.00)	-59.19	0.00	
9	S	-0.00028	0.00000	0.500	22.0	62	0.00013 (0.00013)	2920.038 (990.00)	-59.69	0.00	
10	S	-0.00051	0.00000	0.500	22.0	62	0.00024 (0.00024)	2920.070 (990.00)	-58.97	0.00	
11	S	-0.00055	0.00000	0.500	22.0	62	0.00027 (0.00027)	3030.081 (990.00)	-48.18	0.00	
12	S	-0.00031	0.00000	0.500	22.0	62	0.00014 (0.00014)	2850.040 (990.00)	-69.50	0.00	

COMBINAZIONI FREQUENTI IN ESERCIZIO - MASSIME TENSIONI NORMALI ED APERTURA FESSURE (NTC/EC2)

N°Comb	Ver	Sc max	Xc max	Yc max	Ss min	Xs min	Ys min	Ac eff.	As eff.
1	S	8.18	-15.0	50.0	-160.7	2.6	7.3	315	15.2
2	S	2.82	-15.0	0.0	-66.8	2.6	42.7	330	15.2
3	S	2.46	-15.0	0.0	-58.1	2.6	42.7	330	15.2
4	S	2.82	-15.0	0.0	-66.8	2.6	42.7	330	15.2
5	S	2.32	-15.0	0.0	-54.2	2.6	42.7	330	15.2
6	S	2.61	-15.0	0.0	-61.1	2.6	42.7	330	15.2
7	S	2.46	-15.0	0.0	-58.1	2.6	42.7	330	15.2
8	S	2.61	-15.0	0.0	-61.1	2.6	42.7	330	15.2
9	S	2.71	-15.0	0.0	-68.7	2.6	42.7	345	15.2
10	S	2.71	-15.0	0.0	-68.7	2.6	42.7	345	15.2
11	S	2.59	-15.0	0.0	-71.3	2.6	42.7	345	15.2
12	S	2.68	-15.0	0.0	-62.6	2.6	42.7	330	15.2

COMBINAZIONI FREQUENTI IN ESERCIZIO - APERTURA FESSURE [§ 7.3.4 EC2]

Comb.	Ver	e1	e2	k2	Ø	Cf	e sm - e cm sr max	wk	Mx fess	My fess
1	S	-0.00105	0.00000	0.500	22.0	62	0.00056 (0.00048) 288	0.160 (0.30)	60.50	0.00
2	S	-0.00043	0.00000	0.500	22.0	62	0.00020 (0.00020) 292	0.059 (0.30)	-58.78	0.00
3	S	-0.00037	0.00000	0.500	22.0	62	0.00017 (0.00017) 292	0.051 (0.30)	-58.87	0.00
4	S	-0.00043	0.00000	0.500	22.0	62	0.00020 (0.00020) 292	0.059 (0.30)	-58.78	0.00
5	S	-0.00035	0.00000	0.500	22.0	62	0.00016 (0.00016) 292	0.047 (0.30)	-59.18	0.00
6	S	-0.00039	0.00000	0.500	22.0	62	0.00018 (0.00018) 292	0.054 (0.30)	-59.09	0.00
7	S	-0.00037	0.00000	0.500	22.0	62	0.00017 (0.00017) 292	0.051 (0.30)	-58.87	0.00
8	S	-0.00039	0.00000	0.500	22.0	62	0.00018 (0.00018) 292	0.054 (0.30)	-59.09	0.00
9	S	-0.00044	0.00000	0.500	22.0	62	0.00021 (0.00021) 296	0.061 (0.30)	-57.05	0.00
10	S	-0.00044	0.00000	0.500	22.0	62	0.00021 (0.00021) 296	0.061 (0.30)	-57.05	0.00
11	S	-0.00045	0.00000	0.500	22.0	62	0.00021 (0.00021) 296	0.063 (0.30)	-55.05	0.00
12	S	-0.00040	0.00000	0.500	22.0	62	0.00019 (0.00019) 292	0.055 (0.30)	-59.20	0.00

COMBINAZIONI QUASI PERMANENTI IN ESERCIZIO - MASSIME TENSIONI NORMALI ED APERTURA FESSURE (NTC/EC2)

N°Comb	Ver	Sc max	Xc max	Yc max	Ss min	Xs min	Ys min	Ac eff.	As eff.
1	S	8.10	-15.0	50.0	-160.2	2.6	7.3	315	15.2
2	S	2.52	-15.0	0.0	-60.5	2.6	42.7	330	15.2
3	S	2.17	-15.0	0.0	-51.5	2.6	42.7	330	15.2
4	S	2.52	-15.0	0.0	-60.5	2.6	42.7	330	15.2
5	S	2.52	-15.0	0.0	-60.5	2.6	42.7	330	15.2
6	S	7.15	-15.0	50.0	-144.1	2.6	7.3	315	15.2
7	S	8.10	-15.0	50.0	-160.2	2.6	7.3	315	15.2
8	S	2.16	-15.0	0.0	-51.8	2.6	42.7	330	15.2
9	S	2.52	-15.0	0.0	-60.5	2.6	42.7	330	15.2
10	S	2.52	-15.0	0.0	-60.5	2.6	42.7	330	15.2
11	S	2.00	-15.0	0.0	-50.6	2.6	42.7	345	15.2
12	S	2.52	-15.0	0.0	-60.5	2.6	42.7	330	15.2

COMBINAZIONI QUASI PERMANENTI IN ESERCIZIO - APERTURA FESSURE [§ 7.3.4 EC2]

Comb.	Ver	e1	e2	k2	Ø	Cf	e sm - e cm sr max	wk	Mx fess	My fess
1	S	-0.00104	0.00000	0.500	22.0	62	0.00064 (0.00048) 288	0.183 (0.20)	60.32	0.00
2	S	-0.00039	0.00000	0.500	22.0	62	0.00018 (0.00018) 292	0.053 (0.20)	-58.49	0.00
3	S	-0.00033	0.00000	0.500	22.0	62	0.00015 (0.00015) 292	0.045 (0.20)	-58.74	0.00
4	S	-0.00039	0.00000	0.500	22.0	62	0.00018 (0.00018) 292	0.053 (0.20)	-58.49	0.00
5	S	-0.00039	0.00000	0.500	22.0	62	0.00018 (0.00018) 292	0.053 (0.20)	-58.49	0.00
6	S	-0.00094	0.00000	0.500	22.0	62	0.00056 (0.00043) 288	0.160 (0.20)	59.91	0.00
7	S	-0.00104	0.00000	0.500	22.0	62	0.00064 (0.00048) 288	0.183 (0.20)	60.32	0.00
8	S	-0.00033	0.00000	0.500	22.0	62	0.00016 (0.00016) 292	0.045 (0.20)	-58.54	0.00
9	S	-0.00039	0.00000	0.500	22.0	62	0.00018 (0.00018) 292	0.053 (0.20)	-58.49	0.00
10	S	-0.00039	0.00000	0.500	22.0	62	0.00018 (0.00018) 292	0.053 (0.20)	-58.49	0.00
11	S	-0.00032	0.00000	0.500	22.0	62	0.00015 (0.00015) 296	0.045 (0.20)	-57.05	0.00
12	S	-0.00039	0.00000	0.500	22.0	62	0.00018 (0.00018) 292	0.053 (0.20)	-58.49	0.00

8.4 PILASTRI (30X60)

Si riportano di seguito le verifiche strutturali dei pilastri aventi sezione rettangolare di dimensioni 30x60 cm. Le verifiche saranno condotte per i differenti stati limiti ed in corrispondenza delle sezioni maggiormente sollecitate dell'elemento per effetto delle combinazioni di carico più gravose.

Qui di seguito si riportano le sollecitazioni minime e massime per gli SLU, SLV, SLE rara, SLE frequente, e SLE quasi permanente ottenute per le travi in copertura.

SLV		P	V2	V3	T	M2	M3	Frame	Station	OutputCase
		KN	KN	KN	KN-m	KN-m	KN-m	Text	m	Text
M3	max	-122,55	67,31	24,74	2,78	42,88	192,69	25	3,77	SLV_SISM_02
M3	min	-238,86	-67,31	-24,68	-2,78	-43,10	-192,69	27	3,77	SLV_SISM_02
M2	max	-180,38	1,99	72,61	6,21	136,53	28,47	10	0,14	SLV_SISM_01
M2	min	-204,23	-26,99	-71,82	-6,19	-135,95	-24,09	10	0,14	SLV_SISM_01
T	max	-156,77	35,52	28,11	11,08	52,31	89,35	10	0,14	SLV_SISM_02
T	min	-227,84	-35,52	-27,32	-11,08	-51,73	-89,35	13	0,14	SLV_SISM_02
V3	max	-180,38	1,99	72,61	6,21	136,53	28,47	10	0,14	SLV_SISM_01
V3	min	-209,81	-33,61	-71,87	-4,71	-135,79	-36,05	18	0,14	SLV_SISM_01
V2	max	-136,16	92,41	24,74	2,78	46,73	142,90	27	0,14	SLV_SISM_02
V2	min	-252,48	-92,41	-24,68	-2,78	-46,77	-142,90	25	0,14	SLV_SISM_02
P	max	-65,65	47,23	12,08	0,91	21,46	147,98	24	3,77	SLV_SISM_02
P	min	-252,48	-92,41	-24,68	-2,78	-46,77	-142,90	25	0,14	SLV_SISM_02

SLU		P	V2	V3	T	M2	M3	Frame	Station	OutputCase
		KN	KN	KN	KN-m	KN-m	KN-m	Text	m	Text
M3	max	-141,26	-6,25	-8,41	0,11	2,26	110,32	24	3,77	SLU_11
M3	min	-155,50	1,20	-11,48	-0,09	-3,20	-98,87	26	3,77	SLU_11
M2	max	-171,06	-27,72	10,03	0,04	19,05	19,64	3	0,14	SLU_03
M2	min	-182,09	-30,56	-10,20	0,04	-19,47	15,60	24	0,14	SLU_03
T	max	-282,61	34,84	2,82	1,59	0,99	21,05	36	0,14	SLU_11
T	min	-310,00	-51,95	1,76	-1,37	-1,68	-32,29	35	0,14	SLU_11
V3	max	-142,20	-9,28	11,39	0,11	1,98	104,37	3	3,77	SLU_11
V3	min	-167,69	-22,10	-12,26	-0,09	-3,29	51,79	24	3,77	SLU_11
V2	max	-262,72	39,28	0,49	0,03	0,84	26,44	27	0,14	SLU_11
V2	min	-293,57	-55,53	-0,42	-0,03	-0,90	-37,73	25	0,14	SLU_11
P	max	-80,90	-1,11	-7,48	0,11	4,02	80,17	24	3,77	SLU_15
P	min	-315,83	-39,73	1,66	-0,85	-1,57	-19,04	35	0,14	SLU_09

FRE		P	V2	V3	T	M2	M3	Frame	Station	OutputCase
		KN	KN	KN	KN-m	KN-m	KN-m	Text	m	Text
M3	max	-104,87	-7,91	-2,88	0,01	-1,51	58,60	24	3,77	FRE_SLE_04
M3	min	-106,77	7,24	-3,29	-0,01	-2,24	-57,08	26	3,77	FRE_SLE_04
M2	max	-120,01	-10,78	3,09	0,01	10,73	20,79	3	0,14	FRE_SLE_02
M2	min	-121,48	-11,16	-3,12	0,01	-10,78	20,26	24	0,14	FRE_SLE_02
T	max	-200,98	14,05	1,36	0,21	-0,32	0,72	36	0,14	FRE_SLE_04
T	min	-204,63	-16,33	1,22	-0,18	-0,67	-2,22	35	0,14	FRE_SLE_04
V3	max	-105,00	-8,32	3,28	0,01	2,07	57,81	3	3,77	FRE_SLE_04
V3	min	-108,40	-10,03	-3,39	-0,01	-2,25	50,80	24	3,77	FRE_SLE_04
V2	max	-191,21	15,23	0,09	0,00	0,10	1,62	27	0,14	FRE_SLE_04
V2	min	-195,33	-17,40	-0,03	0,00	-0,13	-3,12	25	0,14	FRE_SLE_04
P	max	-104,87	-7,91	-2,88	0,01	-1,51	58,60	24	3,77	FRE_SLE_04
P	min	-205,34	-12,09	1,20	-0,01	-0,61	2,28	35	0,14	FRE_SLE_01

QPE		P	V2	V3	T	M2	M3	Frame	Station	OutputCase
		KN	KN	KN	KN-m	KN-m	KN-m	Text	m	Text
M3	max	-107,18	-8,89	2,18	0,00	2,26	54,78	3	3,77	QPE_SLE_01
M3	min	-107,18	8,89	2,18	0,00	2,26	-54,78	8	3,77	QPE_SLE_01
M2	max	-120,79	-8,89	2,18	0,00	10,16	22,49	3	0,14	QPE_SLE_01
M2	min	-120,79	-8,89	-2,17	0,00	-10,15	22,49	24	0,14	QPE_SLE_01
T	max	-192,31	-12,50	0,39	0,01	0,29	2,19	10	0,14	QPE_SLE_01
T	min	-192,31	12,50	0,39	-0,01	0,29	-2,19	13	0,14	QPE_SLE_01
V3	max	-120,79	-8,89	2,18	0,00	10,16	22,49	3	0,14	QPE_SLE_01
V3	min	-120,79	-8,89	-2,17	0,00	-10,15	22,49	24	0,14	QPE_SLE_01
V2	max	-194,32	12,55	0,03	0,00	-0,02	-2,21	27	0,14	QPE_SLE_01
V2	min	-194,32	-12,55	0,03	0,00	-0,02	2,21	25	0,14	QPE_SLE_01
P	max	-107,18	-8,89	2,18	0,00	2,26	54,78	3	3,77	QPE_SLE_01
P	min	-203,14	-11,81	1,21	-0,01	-0,57	2,42	35	0,14	QPE_SLE_01

RAR		P	V2	V3	T	M2	M3	Frame	Station	OutputCase
		KN	KN	KN	KN-m	KN-m	KN-m	Text	m	Text
M3	max	-98,37	-4,48	-5,78	0,07	1,56	75,88	24	3,77	RAR_SLE_07
M3	min	-107,86	1,11	-7,82	-0,06	-2,09	-68,25	26	3,77	RAR_SLE_07
M2	max	-119,59	-18,79	6,85	0,03	13,26	14,31	3	0,14	RAR_SLE_03

M2	min	-126,95	-20,68	-6,97	0,03	-13,54	11,62	24	0,14	RAR_SLE_03
T	max	-197,84	23,80	1,90	1,06	0,60	13,87	36	0,14	RAR_SLE_07
T	min	-216,09	-35,21	1,20	-0,92	-1,18	-21,37	35	0,14	RAR_SLE_07
V3	max	-115,98	-6,50	7,76	0,07	1,27	71,92	3	3,77	RAR_SLE_07
V3	min	-115,98	-15,04	-8,34	-0,06	-2,14	36,87	24	3,77	RAR_SLE_07
V2	max	-184,26	26,80	0,33	0,02	0,56	17,46	27	0,14	RAR_SLE_07
V2	min	-204,83	-37,63	-0,28	-0,02	-0,60	-24,99	25	0,14	RAR_SLE_07
P	max	-98,37	-4,48	-5,78	0,07	1,56	75,88	24	3,77	RAR_SLE_07
P	min	-219,98	-27,06	1,14	-0,57	-1,11	-12,53	35	0,14	RAR_SLE_05

8.4.1 VERIFICHE DI RESISTENZA E DEFORMABILITÀ

Si effettuano le verifiche allo SLU e SLE della sezione maggiormente sollecitata dei pilastri.

Si assume la seguente armatura longitudinale negli elementi verticali:

- Armatura superiore 3 Φ 22
- Armatura inferiore 3 Φ 22
- Armatura laterale 2 Φ 22

Si assume un'armatura trasversale costituita da staffe a due braccia Φ 12/150.

Le verifiche di resistenza a flessione allo SLU ed agli SLE (NTC2018 – 4.1.2.1.2.4) sono state condotte con il supporto del software RC-Sec considerando le sollecitazioni riportate nel prospetto precedente.

DATI GENERALI SEZIONE GENERICA NON DISSIPATIVA IN C.A.

NOME SEZIONE: PIL_30X60

(Percorso File: \\febe\CDG\L1_LAVORO\PIAZZALI E FABBRICATI\0_FA04\1_RC-SEC\PIL_30X60.sez)

Descrizione Sezione:

Metodo di calcolo resistenza:	Resistenze in campo sostanzialmente elastico
Tipologia sezione:	Sezione generica di Pilastro
Normativa di riferimento:	N.T.C.
Percorso sollecitazione:	A Sforzo Norm. costante
Condizioni Ambientali:	Moderat. aggressive
Tipo di sollecitazione:	Retta (asse neutro sempre parallelo all'asse X)
Riferimento Sforzi assegnati:	Assi x,y principali d'inerzia
Riferimento alla sismicità:	Comb. non sismiche

CARATTERISTICHE DI RESISTENZA DEI MATERIALI IMPIEGATI

CALCESTRUZZO - Classe:	C32/40
Resis. compr. di progetto fcd:	18.8 MPa
Resis. compr. ridotta fcd':	9.4 MPa
Def.unit. max resistenza ec2:	0.0020
Def.unit. ultima ecu:	0.0035
Diagramma tensione-deformaz.:	Parabola-Rettangolo
Modulo Elastico Normale Ec:	33642.8 MPa

Resis. media a trazione fctm:	3.10	MPa
Coeff. Omogen. S.L.E.:	15.00	
Sc limite S.L.E. comb. Rare:	19.9	MPa
Sc limite S.L.E. comb. Frequenti:	19.9	MPa
Ap.Fessure limite S.L.E. comb. Frequenti:	0.300	mm
Sc limite S.L.E. comb. Q.Permanenti:	14.9	MPa
Ap.Fess.limite S.L.E. comb. Q.Perm.:	0.200	mm

ACCIAIO -	Tipo:	B450C
	Resist. caratt. snervam. fyk:	450.0 MPa
	Resist. caratt. rottura ftk:	540.0 MPa
	Resist. snerv. di progetto fyd:	391.3 MPa
	Resist. ultima di progetto ftd:	450.0 MPa
	Deform. ultima di progetto Epu:	0.068
	Modulo Elastico Ef	2000000 daN/cm ²
	Diagramma tensione-deformaz.:	Bilineare finito
	Coeff. Aderenza istantaneo $\beta_1*\beta_2$:	1.00
	Coeff. Aderenza differito $\beta_1*\beta_2$:	0.50
	Sf limite S.L.E. Comb. Rare:	360.00 MPa

CARATTERISTICHE DOMINIO CALCESTRUZZO

Forma del Dominio:	Poligonale
Classe Calcestruzzo:	C32/40

N°vertice:	X [cm]	Y [cm]
1	-15.0	0.0
2	-15.0	50.0
3	15.0	50.0
4	15.0	0.0

DATI BARRE ISOLATE

N°Barra	X [cm]	Y [cm]	DiamØ[mm]
1	-7.8	7.2	22
2	-7.8	42.8	22
3	7.8	42.8	22
4	7.8	7.2	22

DATI GENERAZIONI LINEARI DI BARRE

N°Gen.	Numero assegnato alla singola generazione lineare di barre			
N°Barra Ini.	Numero della barra iniziale cui si riferisce la generazione			
N°Barra Fin.	Numero della barra finale cui si riferisce la generazione			
N°Barre	Numero di barre generate equidistanti cui si riferisce la generazione			
Ø	Diametro in mm delle barre della generazione			

N°Gen.	N°Barra Ini.	N°Barra Fin.	N°Barre	Ø
1	1	4	1	22

2	2	3	1	22
3	3	4	1	22
4	2	1	1	22

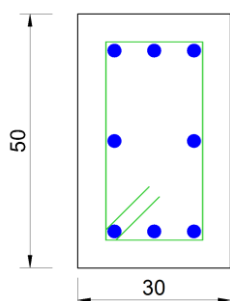
ARMATURE A TAGLIO

Diametro staffe: 12 mm

Passo staffe: 24.9 cm

Indicazione Barre Longitudinali di risvolto per ogni staffa:

N°Staffa	Barra	Barra	Barra	Barra
1	1	2	3	4



CALCOLO DI RESISTENZA - SFORZI PER OGNI COMBINAZIONE ASSEGNATA

N Sforzo normale [kN] applicato nel Baric. (+ se di compressione)
Mx Momento flettente [daNm] intorno all'asse X di riferimento delle coordinate con verso positivo se tale da comprimere il lembo sup. della sez.
Vy Componente del Taglio [kN] parallela all'asse Y di riferimento delle coordinate

N°Comb.	N	Mx	Vy
1	141.00	110.00	-6.00
2	155.00	-99.00	1.00
3	171.00	20.00	-28.00
4	182.00	16.00	-31.00
5	283.00	21.00	35.00
6	310.00	-32.00	-52.00
7	142.00	104.00	-9.00
8	168.00	52.00	-22.00
9	263.00	26.00	39.00
10	294.00	-38.00	-56.00
11	81.00	80.00	-1.00
12	316.00	-19.00	-40.00
13	123.00	193.00	67.00
14	239.00	-193.00	-67.00
15	180.00	28.00	2.00
16	204.00	-24.00	-27.00
17	157.00	89.00	36.00
18	228.00	-89.00	-36.00
19	180.00	28.00	2.00
20	210.00	-36.00	-34.00
21	136.00	143.00	92.00

22	252.00	-143.00	-92.00
23	66.00	148.00	47.00
24	252.00	-143.00	-92.00

COMB. RARE (S.L.E.) - SFORZI PER OGNI COMBINAZIONE ASSEGNATA

N Sforzo normale [kN] applicato nel Baricentro (+ se di compressione)
Mx Momento flettente [kNm] intorno all'asse X di riferimento (tra parentesi Mom.Fessurazione)
con verso positivo se tale da comprimere il lembo superiore della sezione

N°Comb.	N	Mx	My
1	98.00	76.00	0.00
2	108.00	-68.00	0.00
3	120.00	14.00	0.00
4	127.00	12.00	0.00
5	198.00	14.00	0.00
6	216.00	-21.00	0.00
7	116.00	72.00	0.00
8	116.00	37.00	0.00
9	184.00	17.00	0.00
10	205.00	-25.00	0.00
11	98.00	76.00	0.00
12	220.00	-13.00	0.00

COMB. FREQUENTI (S.L.E.) - SFORZI PER OGNI COMBINAZIONE ASSEGNATA

N Sforzo normale [kN] applicato nel Baricentro (+ se di compressione)
Mx Momento flettente [kNm] intorno all'asse X di riferimento (tra parentesi Mom.Fessurazione)
con verso positivo se tale da comprimere il lembo superiore della sezione

N°Comb.	N	Mx	My
1	105.00	59.00 (61.63)	0.00 (0.00)
2	107.00	-57.00 (-62.25)	0.00 (0.00)
3	120.00	21.00 (102.70)	0.00 (0.00)
4	121.00	20.00 (108.89)	0.00 (0.00)
5	201.00	1.00 (0.00)	0.00 (0.00)
6	205.00	-2.00 (0.00)	0.00 (0.00)
7	105.00	58.00 (61.82)	0.00 (0.00)
8	108.00	51.00 (63.82)	0.00 (0.00)
9	191.00	2.00 (0.00)	0.00 (0.00)
10	195.00	-3.00 (0.00)	0.00 (0.00)
11	105.00	59.00 (61.63)	0.00 (0.00)
12	205.00	2.00 (0.00)	0.00 (0.00)

COMB. QUASI PERMANENTI (S.L.E.) - SFORZI PER OGNI COMBINAZIONE ASSEGNATA

N Sforzo normale [kN] applicato nel Baricentro (+ se di compressione)
Mx Momento flettente [kNm] intorno all'asse X di riferimento (tra parentesi Mom.Fessurazione)
con verso positivo se tale da comprimere il lembo superiore della sezione

N°Comb.	N	Mx	My
1	107.00	55.00 (62.69)	0.00 (0.00)
2	107.00	-55.00 (-62.69)	0.00 (0.00)
3	121.00	22.00 (99.10)	0.00 (0.00)
4	121.00	22.00 (99.10)	0.00 (0.00)
5	192.00	2.00 (0.00)	0.00 (0.00)
6	192.00	-2.00 (0.00)	0.00 (0.00)
7	121.00	22.00 (99.10)	0.00 (0.00)
8	121.00	22.00 (99.10)	0.00 (0.00)
9	194.00	-2.00 (0.00)	0.00 (0.00)
10	194.00	2.00 (0.00)	0.00 (0.00)
11	107.00	55.00 (62.69)	0.00 (0.00)
12	203.00	2.00 (0.00)	0.00 (0.00)

RISULTATI DEL CALCOLO

Sezione verificata per tutte le combinazioni assegnate

Copriferro netto minimo barre longitudinali:	6.1 cm
Interferro netto minimo barre longitudinali:	5.6 cm
Copriferro netto minimo staffe:	4.9 cm

VERIFICHE DI RESISTENZA IN PRESSO-TENSO FLESSIONE ALLO STATO LIMITE SOSTANZIALMENTE ELASTICO

Ver	S = combinazione verificata / N = combin. non verificata
N	Sforzo normale assegnato [kN] nel baricentro B sezione cls.(positivo se di compressione)
Mx	Componente del momento assegnato [kNm] riferito all'asse x princ. d'inerzia
N Res	Sforzo normale resistente [kN] nel baricentro B sezione cls.(positivo se di compress.)
Mx Res	Momento flettente resistente [kNm] riferito all'asse x princ. d'inerzia
Mis.Sic.	Misura sicurezza = rapporto vettoriale tra (N r,Mx Res,My Res) e (N,Mx,My) Verifica positiva se tale rapporto risulta ≥ 1.000
As Totale	Area totale barre longitudinali [cm ²]. [Tra parentesi il valore minimo di normativa]

N°Comb	Ver	N	Mx	N Res	Mx Res	Mis.Sic.	As Totale
1	S	141.00	110.00	141.06	205.25	1.87	30.4(4.5)
2	S	155.00	-99.00	154.96	-207.30	2.09	30.4(4.5)
3	S	171.00	20.00	170.91	209.66	10.48	30.4(4.5)
4	S	182.00	16.00	181.71	211.25	13.20	30.4(4.5)
5	S	283.00	21.00	282.88	225.83	10.75	30.4(4.5)
6	S	310.00	-32.00	309.87	-229.63	7.18	30.4(4.5)
7	S	142.00	104.00	141.79	205.36	1.97	30.4(4.5)
8	S	168.00	52.00	168.02	209.23	4.02	30.4(4.5)
9	S	263.00	26.00	262.98	223.00	8.58	30.4(4.5)
10	S	294.00	-38.00	294.18	-227.44	5.99	30.4(4.5)
11	S	81.00	80.00	80.73	196.18	2.45	30.4(4.5)
12	S	316.00	-19.00	316.24	-230.53	12.13	30.4(4.5)
13	S	123.00	193.00	123.00	202.55	1.05	30.4(4.5)
14	S	239.00	-193.00	239.25	-219.61	1.14	30.4(4.5)
15	S	180.00	28.00	180.27	211.04	7.54	30.4(4.5)
16	S	204.00	-24.00	204.13	-214.52	8.94	30.4(4.5)
17	S	157.00	89.00	157.14	207.62	2.33	30.4(4.5)

18	S	228.00	-89.00	227.86	-217.96	2.45	30.4(4.5)
19	S	180.00	28.00	180.27	211.04	7.54	30.4(4.5)
20	S	210.00	-36.00	209.91	-215.36	5.98	30.4(4.5)
21	S	136.00	143.00	136.01	204.49	1.43	30.4(4.5)
22	S	252.00	-143.00	252.23	-221.47	1.55	30.4(4.5)
23	S	66.00	148.00	66.16	193.96	1.31	30.4(4.5)
24	S	252.00	-143.00	252.23	-221.47	1.55	30.4(4.5)

METODO AGLI STATI LIMITE IN CAMPO SOSTANZIALMENTE ELASTICO - DEFORMAZIONI UNITARIE ALLO STATO LIMITE

ec max	Deform. unit. massima del calcestruzzo a compressione
Xc max	Ascissa in cm della fibra corrisp. a ec max (sistema rif. X,Y,O sez.)
Yc max	Ordinata in cm della fibra corrisp. a ec max (sistema rif. X,Y,O sez.)
es min	Deform. unit. minima nell'acciaio (negativa se di trazione)
Xs min	Ascissa in cm della barra corrisp. a es min (sistema rif. X,Y,O sez.)
Ys min	Ordinata in cm della barra corrisp. a es min (sistema rif. X,Y,O sez.)
es max	Deform. unit. massima nell'acciaio (positiva se di compress.)
Xs max	Ascissa in cm della barra corrisp. a es max (sistema rif. X,Y,O sez.)
Ys max	Ordinata in cm della barra corrisp. a es max (sistema rif. X,Y,O sez.)

N°Comb	ec max	Xc max	Yc max	es min	Xs min	Ys min	es max	Xs max	Ys max
1	0.00132	-15.0	50.0	0.00077	-7.8	42.8	-0.00196	-7.8	7.2
2	0.00134	-15.0	0.0	0.00079	-7.8	7.2	-0.00196	-7.8	42.8
3	0.00136	-15.0	50.0	0.00080	-7.8	42.8	-0.00196	-7.8	7.2
4	0.00138	-15.0	50.0	0.00082	-7.8	42.8	-0.00196	-7.8	7.2
5	0.00151	-15.0	50.0	0.00093	-7.8	42.8	-0.00196	-7.8	7.2
6	0.00155	-15.0	0.0	0.00096	-7.8	7.2	-0.00196	-7.8	42.8
7	0.00132	-15.0	50.0	0.00077	-7.8	42.8	-0.00196	-7.8	7.2
8	0.00136	-15.0	50.0	0.00080	-7.8	42.8	-0.00196	-7.8	7.2
9	0.00149	-15.0	50.0	0.00091	-7.8	42.8	-0.00196	-7.8	7.2
10	0.00153	-15.0	0.0	0.00094	-7.8	7.2	-0.00196	-7.8	42.8
11	0.00124	-15.0	50.0	0.00070	-7.8	42.8	-0.00196	-7.8	7.2
12	0.00156	-15.0	0.0	0.00097	-7.8	7.2	-0.00196	-7.8	42.8
13	0.00130	-15.0	50.0	0.00075	-7.8	42.8	-0.00196	-7.8	7.2
14	0.00145	-15.0	0.0	0.00088	-7.8	7.2	-0.00196	-7.8	42.8
15	0.00137	-15.0	50.0	0.00081	-7.8	42.8	-0.00196	-7.8	7.2
16	0.00141	-15.0	0.0	0.00084	-7.8	7.2	-0.00196	-7.8	42.8
17	0.00134	-15.0	50.0	0.00079	-7.8	42.8	-0.00196	-7.8	7.2
18	0.00144	-15.0	0.0	0.00087	-7.8	7.2	-0.00196	-7.8	42.8
19	0.00137	-15.0	50.0	0.00081	-7.8	42.8	-0.00196	-7.8	7.2
20	0.00141	-15.0	0.0	0.00085	-7.8	7.2	-0.00196	-7.8	42.8
21	0.00132	-15.0	50.0	0.00076	-7.8	42.8	-0.00196	-7.8	7.2
22	0.00147	-15.0	0.0	0.00089	-7.8	7.2	-0.00196	-7.8	42.8
23	0.00122	-15.0	50.0	0.00069	-7.8	42.8	-0.00196	-7.8	7.2
24	0.00147	-15.0	0.0	0.00089	-7.8	7.2	-0.00196	-7.8	42.8

POSIZIONE ASSE NEUTRO PER OGNI COMB. DI RESISTENZA

a, b, c	Coeff. a, b, c nell'eq. dell'asse neutro $aX+bY+c=0$ nel rif. X,Y,O gen.
x/d	Rapp. di duttilità (travi e solette)[§ 4.1.2.1.2.1 NTC]: deve essere < 0.45

C.Rid. Coeff. di riduz. momenti per sola flessione in travi continue

N°Comb	a	b	c	x/d	C.Rid.
1	0.000000000	0.000076598	-0.002508008	----	----
2	0.000000000	-0.000077027	0.001340261	----	----
3	0.000000000	0.000077524	-0.002514670	----	----
4	0.000000000	0.000077862	-0.002517108	----	----
5	0.000000000	0.000081044	-0.002540019	----	----
6	0.000000000	-0.000081902	0.001548905	----	----
7	0.000000000	0.000076621	-0.002508170	----	----
8	0.000000000	0.000077433	-0.002514020	----	----
9	0.000000000	0.000080412	-0.002535470	----	----
10	0.000000000	-0.000081405	0.001527654	----	----
11	0.000000000	0.000074725	-0.002494521	----	----
12	0.000000000	-0.000082105	0.001557598	----	----
13	0.000000000	0.000076034	-0.002503946	----	----
14	0.000000000	-0.000079668	0.001453277	----	----
15	0.000000000	0.000077817	-0.002516783	----	----
16	0.000000000	-0.000078562	0.001405945	----	----
17	0.000000000	0.000077095	-0.002511583	----	----
18	0.000000000	-0.000079307	0.001437822	----	----
19	0.000000000	0.000077817	-0.002516783	----	----
20	0.000000000	-0.000078742	0.001413673	----	----
21	0.000000000	0.000076440	-0.002506870	----	----
22	0.000000000	-0.000080074	0.001470664	----	----
23	0.000000000	0.000074274	-0.002491271	----	----
24	0.000000000	-0.000080074	0.001470664	----	----

VERIFICHE A TAGLIO

Diam. Staffe: 12 mm
Passo staffe: 24.9 cm [Passo massimo di normativa = 25.0 cm]

Ver S = comb. verificata a taglio / N = comb. non verificata
Ved Taglio di progetto [kN] = Vy ortogonale all'asse neutro
Vcd Taglio compressione resistente [kN] lato calcestruzzo [formula (4.1.28)NTC]
Vwd Taglio resistente [kN] assorbito dalle staffe [(4.1.18) NTC]
d | z Altezza utile media pesata sezione ortogonale all'asse neutro | Braccio coppia interna [cm]
La resistenza dei pilastri è calcolata assumendo il valore di z (coppia interna))
I pesi della media sono le lunghezze delle strisce.(Sono escluse le strisce totalmente non compresse).
bw Larghezza media resistente a taglio [cm] misurate parallel. all'asse neutro
E' data dal rapporto tra l'area delle sopradette strisce resistenti e Dmed.
Ctg Cotangente dell'angolo di inclinazione dei puntoni di calcestruzzo
Acw Coefficiente maggiorativo della resistenza a taglio per compressione
Ast Area staffe+legature strettam. necessarie a taglio per metro di pil.[cm²/m]
A.Eff Area staffe+legature efficaci nella direzione del taglio di combinaz.[cm²/m]
Tra parentesi è indicata la quota dell'area relativa alle sole legature.
L'area della legatura è ridotta col fattore L/d_max con L=lungh.legat.proietta-
ta sulla direz. del taglio e d_max= massima altezza utile nella direz.del taglio.

N°Comb	Ver	Ved	Vcd	Vwd	d z	bw	Ctg	Acw	Ast	A.Eff
1	S	6.00	366.71	319.00	43.1 35.9	30.0	2.500	1.050	0.2	9.1(0.0)

PIAZZALI TECNOLOGICI

Fabbricato tecnologico T3-A – Relazione di calcolo

COMMESSA	LOTTO	CODIFICA	DOCUMENTO	REV.	FOGLIO
IADR	00 D 29	CL	FA0400 001	A	75 di 90

2	S	1.00	367.85	318.49	43.0	35.8	30.0	2.500	1.055	0.0	9.1(0.0)
3	S	28.00	369.16	317.92	43.0	35.8	30.0	2.500	1.061	0.8	9.1(0.0)
4	S	31.00	370.06	317.53	42.9	35.7	30.0	2.500	1.065	0.9	9.1(0.0)
5	S	35.00	378.28	314.02	42.8	35.3	30.0	2.500	1.100	1.0	9.1(0.0)
6	S	52.00	380.48	313.12	42.8	35.2	30.0	2.500	1.110	1.5	9.1(0.0)
7	S	9.00	366.80	318.97	43.1	35.9	30.0	2.500	1.050	0.3	9.1(0.0)
8	S	22.00	368.91	318.02	43.0	35.8	30.0	2.500	1.060	0.6	9.1(0.0)
9	S	39.00	376.65	314.69	42.8	35.4	30.0	2.500	1.093	1.1	9.1(0.0)
10	S	56.00	379.16	313.64	42.8	35.3	30.0	2.500	1.104	1.6	9.1(0.0)
11	S	1.00	361.84	321.28	43.4	36.2	30.0	2.500	1.029	0.0	9.1(0.0)
12	S	40.00	380.95	312.91	42.8	35.2	30.0	2.500	1.112	1.2	9.1(0.0)
13	S	67.00	365.25	319.67	43.2	36.0	30.0	2.500	1.044	1.9	9.1(0.0)
14	S	67.00	374.68	315.50	42.8	35.5	30.0	2.500	1.085	1.9	9.1(0.0)
15	S	2.00	369.88	317.58	42.9	35.7	30.0	2.500	1.064	0.1	9.1(0.0)
16	S	27.00	371.84	316.73	42.8	35.6	30.0	2.500	1.072	0.8	9.1(0.0)
17	S	36.00	368.01	318.41	43.0	35.8	30.0	2.500	1.056	1.0	9.1(0.0)
18	S	36.00	373.81	315.90	42.8	35.5	30.0	2.500	1.081	1.0	9.1(0.0)
19	S	2.00	369.88	317.58	42.9	35.7	30.0	2.500	1.064	0.1	9.1(0.0)
20	S	34.00	372.34	316.53	42.8	35.6	30.0	2.500	1.074	1.0	9.1(0.0)
21	S	92.00	366.30	319.19	43.1	35.9	30.0	2.500	1.048	2.6	9.1(0.0)
22	S	92.00	375.75	315.06	42.8	35.5	30.0	2.500	1.089	2.7	9.1(0.0)
23	S	47.00	360.61	321.84	43.4	36.2	30.0	2.500	1.023	1.3	9.1(0.0)
24	S	92.00	375.75	315.06	42.8	35.5	30.0	2.500	1.089	2.7	9.1(0.0)

COMBINAZIONI RARE IN ESERCIZIO - MASSIME TENSIONI NORMALI ED APERTURA FESSURE (NTC/EC2)

Ver	S = comb. verificata/ N = comb. non verificata
Sc max	Massima tensione (positiva se di compressione) nel calcestruzzo [MPa]
Xc max, Yc max	Ascissa, Ordinata [cm] del punto corrisp. a Sc max (sistema rif. X,Y,O)
Ss min	Minima tensione (negativa se di trazione) nell'acciaio [MPa]
Xs min, Ys min	Ascissa, Ordinata [cm] della barra corrisp. a Ss min (sistema rif. X,Y,O)
Ac eff.	Area di calcestruzzo [cm ²] in zona tesa considerata aderente alle barre
As eff.	Area barre [cm ²] in zona tesa considerate efficaci per l'apertura delle fessure

N°Comb	Ver	Sc max	Xc max	Yc max	Ss min	Xs min	Ys min	Ac eff.	As eff.
1	S	6.90	-15.0	50.0	-129.2	0.0	7.2	315	11.4
2	S	6.21	-15.0	0.0	-109.0	0.0	42.8	300	11.4
3	S	1.47	-15.0	50.0	-0.4	0.0	7.2	225	11.4
4	S	1.36	-15.0	50.0	2.1	0.0	7.2	0	0.0
5	S	1.84	-15.0	50.0	6.3	0.0	7.2	----	----
6	S	2.36	-15.0	0.0	3.1	0.0	42.8	0	0.0
7	S	6.58	-15.0	50.0	-114.9	0.0	7.2	300	11.4
8	S	3.47	-15.0	50.0	-41.6	0.0	7.2	255	11.4
9	S	1.95	-15.0	50.0	3.3	0.0	7.2	0	0.0
10	S	2.60	-15.0	0.0	-1.9	0.0	42.8	225	11.4
11	S	6.90	-15.0	50.0	-129.2	0.0	7.2	315	11.4
12	S	1.90	-15.0	0.0	8.6	0.0	42.8	----	----

COMBINAZIONI RARE IN ESERCIZIO - APERTURA FESSURE [§ 7.3.4 EC2]

Ver.	La sezione viene assunta sempre fessurata anche nel caso in cui la trazione minima del calcestruzzo sia inferiore a f_{ctm}
e1	Esito della verifica
e2	Massima deformazione unitaria di trazione nel calcestruzzo (trazione -) valutata in sezione fessurata
k1	Minima deformazione unitaria di trazione nel calcestruzzo (trazione -) valutata in sezione fessurata = 0.8 per barre ad aderenza migliorata [eq.(7.11)EC2]

kt	= 0.4 per comb. quasi permanenti / = 0.6 per comb.frequenti [cfr. eq.(7.9)EC2]
k2	= 0.5 per flessione; $= (e1 + e2) / (2 * e1)$ per trazione eccentrica [eq.(7.13)EC2]
k3	= 3.400 Coeff. in eq.(7.11) come da annessi nazionali
k4	= 0.425 Coeff. in eq.(7.11) come da annessi nazionali
Ø	Diametro [mm] equivalente delle barre tese comprese nell'area efficace Ac eff [eq.(7.11)EC2]
Cf	Copriferro [mm] netto calcolato con riferimento alla barra più tesa
e sm - e cm	Differenza tra le deformazioni medie di acciaio e calcestruzzo [(7.8)EC2 e (C4.1.7)NTC] Tra parentesi: valore minimo = $0.6 S_{max} / E_s$ [(7.9)EC2 e (C4.1.8)NTC]
sr max	Massima distanza tra le fessure [mm]
wk	Apertura fessure in mm calcolata = $sr\ max * (e_sm - e_cm)$ [(7.8)EC2 e (C4.1.7)NTC]. Valore limite tra parentesi
Mx fess.	Componente momento di prima fessurazione intorno all'asse X [kNm]
My fess.	Componente momento di prima fessurazione intorno all'asse Y [kNm]

Comb.	Ver	e1	e2	k2	Ø	Cf	e sm - e cm	sr max	wk	Mx fess	My fess
1	S	-0.00084	0.00000	0.500	22.0	61	0.00039 (0.00039)	3110.120 (990.00)	58.71	0.00	
2	S	-0.00072	0.00000	0.500	22.0	61	0.00033 (0.00033)	3060.100 (990.00)	-60.46	0.00	
3	S	-0.00002	0.00000	0.500	22.0	61	0.00000 (0.00000)	2810.000 (990.00)	198.98	0.00	
4	S	-0.00001	0.00000	0.500	22.0	61	0.00000 (0.00000)	00.001 (990.00)	585.53	0.00	
5	S	0.00000	0.00000	----	----	----	----	----0.000 (990.00)	0.00	0.00	
6	S	-0.00001	0.00000	0.500	22.0	61	0.00000 (0.00000)	00.002 (990.00)	-454.83	0.00	
7	S	-0.00075	0.00000	0.500	22.0	61	0.00034 (0.00034)	3060.105 (990.00)	60.59	0.00	
8	S	-0.00029	0.00000	0.500	22.0	61	0.00012 (0.00012)	2910.036 (990.00)	71.48	0.00	
9	S	-0.00001	0.00000	0.500	22.0	61	0.00012 (0.00012)	00.001 (990.00)	762.34	0.00	
10	S	-0.00004	0.00000	0.500	22.0	61	0.00001 (0.00001)	2810.002 (990.00)	-177.37	0.00	
11	S	-0.00084	0.00000	0.500	22.0	61	0.00039 (0.00039)	3110.120 (990.00)	58.71	0.00	
12	S	0.00000	0.00000	----	----	----	----	----0.000 (990.00)	0.00	0.00	

COMBINAZIONI FREQUENTI IN ESERCIZIO - MASSIME TENSIONI NORMALI ED APERTURA FESSURE (NTC/EC2)

N°Comb	Ver	Sc max	Xc max	Yc max	Ss min	Xs min	Ys min	Ac eff.	As eff.
1	S	5.41	-15.0	50.0	-90.9	0.0	7.2	300	11.4
2	S	5.24	-15.0	0.0	-86.1	0.0	42.8	300	11.4
3	S	2.05	-15.0	50.0	-10.1	0.0	7.2	225	11.4
4	S	1.96	-15.0	50.0	-8.2	0.0	7.2	255	11.4
5	S	1.09	-15.0	50.0	14.8	0.0	7.2	----	----
6	S	1.17	-15.0	0.0	14.5	0.0	42.8	----	----
7	S	5.32	-15.0	50.0	-88.8	0.0	7.2	300	11.4
8	S	4.71	-15.0	50.0	-73.1	0.0	7.2	285	11.4
9	S	1.10	-15.0	50.0	13.4	0.0	7.2	----	----
10	S	1.18	-15.0	0.0	13.0	0.0	42.8	----	----
11	S	5.41	-15.0	50.0	-90.9	0.0	7.2	300	11.4
12	S	1.17	-15.0	50.0	14.5	0.0	7.2	----	----

COMBINAZIONI FREQUENTI IN ESERCIZIO - APERTURA FESSURE [§ 7.3.4 EC2]

Comb.	Ver	e1	e2	k2	Ø	Cf	e sm - e cm	sr max	wk	Mx fess	My fess
1	S	-0.00060	0.00000	0.500	22.0	61	0.00027 (0.00027)	306	0.083 (0.30)	61.63	0.00
2	S	-0.00057	0.00000	0.500	22.0	61	0.00026 (0.00026)	306	0.079 (0.30)	-62.25	0.00
3	S	-0.00008	0.00000	0.500	22.0	61	0.00003 (0.00003)	281	0.008 (0.30)	102.70	0.00
4	S	-0.00007	0.00000	0.500	22.0	61	0.00002 (0.00002)	291	0.007 (0.30)	108.89	0.00
5	S	0.00000	0.00000	----	----	----	----	----	0.000 (0.30)	0.00	0.00

6	S	0.00000	0.00000	----	----	----	----	----	0.000 (0.30)	0.00	0.00
7	S	-0.00059	0.00000	0.500	22.0	61	0.00027 (0.00027)	306	0.081 (0.30)	61.82	0.00
8	S	-0.00049	0.00000	0.500	22.0	61	0.00022 (0.00022)	301	0.066 (0.30)	63.82	0.00
9	S	0.00000	0.00000	----	----	----	----	----	0.000 (0.30)	0.00	0.00
10	S	0.00000	0.00000	----	----	----	----	----	0.000 (0.30)	0.00	0.00
11	S	-0.00060	0.00000	0.500	22.0	61	0.00027 (0.00027)	306	0.083 (0.30)	61.63	0.00
12	S	0.00000	0.00000	----	----	----	----	----	0.000 (0.30)	0.00	0.00

COMBINAZIONI QUASI PERMANENTI IN ESERCIZIO - MASSIME TENSIONI NORMALI ED APERTURA FESSURE (NTC/EC2)

N°Comb	Ver	Sc max	Xc max	Yc max	Ss min	Xs min	Ys min	Ac eff.	As eff.
1	S	5.06	-15.0	50.0	-81.9	0.0	7.2	300	11.4
2	S	5.06	-15.0	0.0	-81.9	0.0	42.8	300	11.4
3	S	2.14	-15.0	50.0	-11.5	0.0	7.2	240	11.4
4	S	2.14	-15.0	50.0	-11.5	0.0	7.2	240	11.4
5	S	1.10	-15.0	50.0	13.5	0.0	7.2	----	----
6	S	1.10	-15.0	0.0	13.5	0.0	42.8	----	----
7	S	2.14	-15.0	50.0	-11.5	0.0	7.2	240	11.4
8	S	2.14	-15.0	50.0	-11.5	0.0	7.2	240	11.4
9	S	1.11	-15.0	0.0	13.6	0.0	42.8	----	----
10	S	1.11	-15.0	50.0	13.6	0.0	7.2	----	----
11	S	5.06	-15.0	50.0	-81.9	0.0	7.2	300	11.4
12	S	1.16	-15.0	50.0	14.3	0.0	7.2	----	----

COMBINAZIONI QUASI PERMANENTI IN ESERCIZIO - APERTURA FESSURE [§ 7.3.4 EC2]

Comb.	Ver	e1	e2	k2	Ø	Cf	e sm - e cm sr max	wk	Mx fess	My fess	
1	S	-0.00054	0.00000	0.500	22.0	61	0.00025 (0.00025)	306	0.075 (0.20)	62.69	0.00
2	S	-0.00054	0.00000	0.500	22.0	61	0.00025 (0.00025)	306	0.075 (0.20)	-62.69	0.00
3	S	-0.00009	0.00000	0.500	22.0	61	0.00003 (0.00003)	286	0.010 (0.20)	99.10	0.00
4	S	-0.00009	0.00000	0.500	22.0	61	0.00003 (0.00003)	286	0.010 (0.20)	99.10	0.00
5	S	0.00000	0.00000	----	----	----	----	----	0.000 (0.20)	0.00	0.00
6	S	0.00000	0.00000	----	----	----	----	----	0.000 (0.20)	0.00	0.00
7	S	-0.00009	0.00000	0.500	22.0	61	0.00003 (0.00003)	286	0.010 (0.20)	99.10	0.00
8	S	-0.00009	0.00000	0.500	22.0	61	0.00003 (0.00003)	286	0.010 (0.20)	99.10	0.00
9	S	0.00000	0.00000	----	----	----	----	----	0.000 (0.20)	0.00	0.00
10	S	0.00000	0.00000	----	----	----	----	----	0.000 (0.20)	0.00	0.00
11	S	-0.00054	0.00000	0.500	22.0	61	0.00025 (0.00025)	306	0.075 (0.20)	62.69	0.00
12	S	0.00000	0.00000	----	----	----	----	----	0.000 (0.20)	0.00	0.00

 ITALFERR GRUPPO FERROVIE DELLO STATO ITALIANE	NODO DI BARI BARI NORD VARIANTE SANTO SPIRITO - PALESE PROGETTO DEFINITIVO					
	PIAZZALI TECNOLOGICI Fabbricato tecnologico T3-A – Relazione di calcolo	COMMESSA IADR	LOTTO 00 D 29	CODIFICA CL	DOCUMENTO FA0400 001	REV. A

8.5 VERIFICA DEGLI ELEMENTI STRUTTURALI IN TERMINI DI CONTENIMENTO DEL DANNO AGLI ELEMENTI NON STRUTTURALI (SLD)

Per le costruzioni ricadenti in classe d'uso I e II si deve verificare che l'azione sismica di progetto non produca agli elementi costruttivi senza funzione strutturale danni tali da rendere la costruzione temporaneamente inagibile.

Nel caso delle costruzioni civili e industriali, qualora la temporanea inagibilità sia dovuta a spostamenti eccessivi d'interpiano, questa condizione si può ritenere soddisfatta quando gli spostamenti d'interpiano ottenuti dall'analisi in presenza di dell'azione sismica di progetto relativa allo SLD per tamponature fragili collegate rigidamente alla struttura, sia inferiore a:

$$q \cdot d_r \leq 0,0050 \cdot h$$

Per le costruzioni ricadenti in classe d'uso III e IV si deve verificare che l'azione sismica di progetto non produca danni agli elementi costruttivi senza funzione strutturale tali da rendere temporaneamente non operativa la costruzione.

Nel caso delle costruzioni civili e industriali questa condizione si può ritenere soddisfatta quando gli spostamenti interpiano ottenuti dall'analisi in presenza dell'azione sismica di progetto relativa allo SLO siano inferiori ai 2/3 dei limiti in precedenza indicati.

Considerando h altezza d'interpiano coerentemente a quanto assunto nel modello di calcolo e pari a 4 m (distanza tra il baricentro della fondazione e il baricentro del solaio di copertura) si ottiene un valore limite dello spostamento pari a:

$$q \cdot d_r \leq 0,0050 \cdot h = 0,020 \text{ m}$$

$$U_1 = d_r = 0,0032 \text{ m} < 0,020 \text{ m.}$$

verifica soddisfatta

$$U_2 = d_r = 0,0111 \text{ m} < 0,020 \text{ m.}$$

verifica soddisfatta

9 FONDAZIONI

Le fondazioni dell'edificio sono di tipo diretto, costituite da una platea di spessore 0.20 m. La platea è irrigidita da travi di collegamento tra i pilastri di sezione rettangolare 0.38 x 0.50 m. Al di sotto delle fondazioni è previsto uno strato di magrone di spessore 0.10 m debordante l'impronta delle fondazioni di 0.10 m.

9.1 TRAVI DI IRRIGIDIMENTO (38X50)

Per le travi di irrigidimento in fondazione, si assume un'armatura longitudinale costituita da 4+4 ϕ 20 e staffe ϕ 8/20 cm.

9.2 PLATEA DI FONDAZIONE

La platea di fondazione presenta uno spessore di 0.20 m. Si assume la seguente armatura:

- Armatura superiore: Φ 16, maglia 200x200;
- Armatura inferiore: Φ 16, maglia 200x200;

9.2.1 VERIFICHE DI RESISTENZA

Il momento resistente della sezione trasversale della platea risulta essere maggiore rispetto al momento di progetto agente. Di seguito si riportano i diagrammi di ricoprimento delle sollecitazioni con le resistenze offerte dalla sezione.

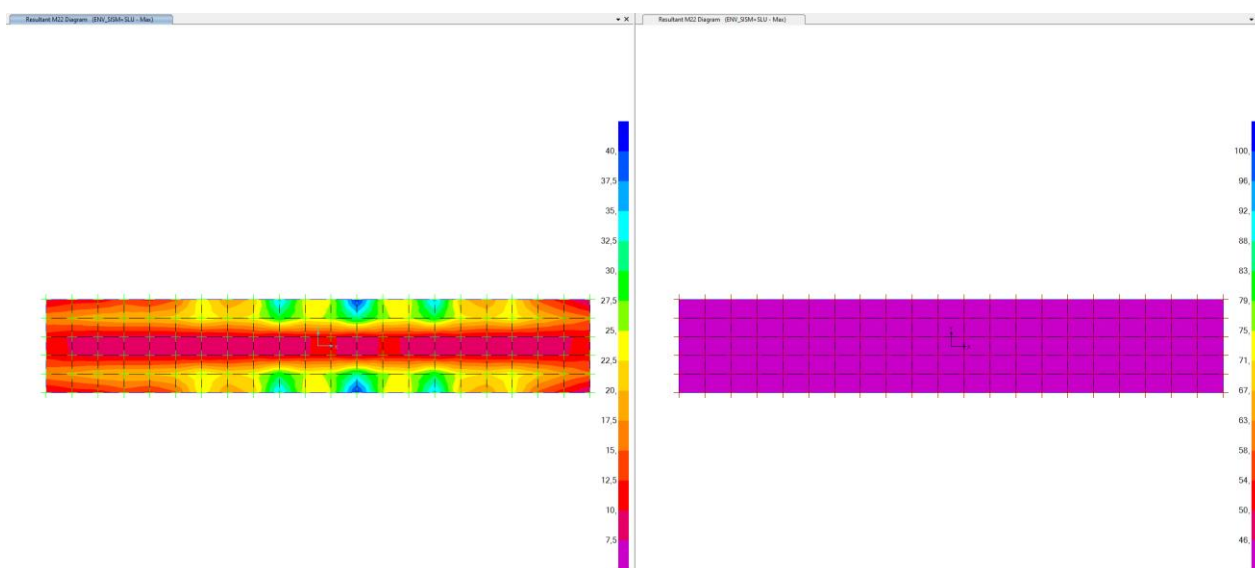


Figura 8: ENV_max_SISM+SLU (sx) e Diagramma di ricoprimento (dx)- M22

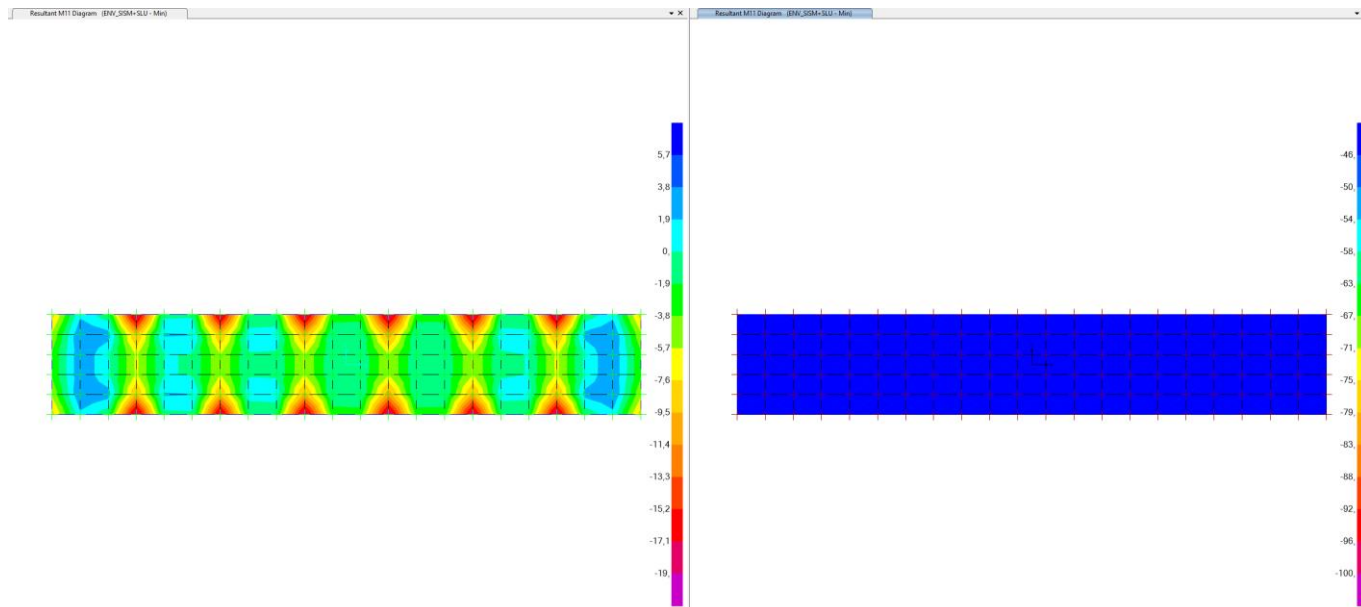


Figura 9: ENV_min_SISM+SLU (sx) e Diagramma di ricoprimento (dx)- M11

DATI GENERALI SEZIONE GENERICA NON DISSIPATIVA IN C.A.

NOME SEZIONE: platea_0.2.Staffe

(Percorso File: \\febe\CDG\L1_LAVORO\PIAZZALI E FABBRICATI\0_FA04\1_RC-SEC\platea_0.2.Staffe.sez)

Descrizione Sezione:

Metodo di calcolo resistenza:

Resistenze in campo sostanzialmente elastico

Tipologia sezione:

Sezione generica di Trave (solette, nervature solai) senza staffe

Normativa di riferimento:

N.T.C.

Percorso sollecitazione:

A Sforzo Norm. costante

Tipo di sollecitazione:

Retta (asse neutro sempre parallelo all'asse X)

Riferimento Sforzi assegnati:

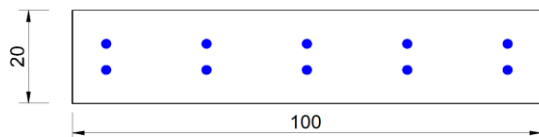
Assi x,y principali d'inerzia

Riferimento alla sismicità:

Comb. non sismiche

CARATTERISTICHE DI RESISTENZA DEI MATERIALI IMPIEGATI

CALCESTRUZZO -	Classe:	C25/30	
	Resis. compr. di progetto fcd:	14.2	MPa
	Def.unit. max resistenza ec2:	0.0020	
	Def.unit. ultima ecu:	0.0035	
	Diagramma tensione-deformaz.:	Parabola-Rettangolo	
	Modulo Elastico Normale Ec:	31475.0	MPa
	Resis. media a trazione fctm:	2.60	MPa
ACCIAIO -	Tipo:	B450C	
	Resist. caratt. snervam. fyk:	450.0	MPa
	Resist. caratt. rottura ftk:	540.0	MPa
	Resist. snerv. di progetto fyd:	391.3	MPa
	Resist. ultima di progetto ftd:	450.0	MPa
	Deform. ultima di progetto Epu:	0.068	
	Modulo Elastico Ef	2000000	daN/cm ²
Diagramma tensione-deformaz.:	Bilineare finito		



CARATTERISTICHE DOMINIO CALCESTRUZZO

Forma del Dominio: Poligonale
Classe Calcestruzzo: C25/30

N°vertice:	X [cm]	Y [cm]
1	-50.0	0.0
2	-50.0	20.0
3	50.0	20.0
4	50.0	0.0

DATI BARRE ISOLATE

N°Barra	X [cm]	Y [cm]	DiamØ[mm]
1	-42.8	7.2	16
2	-42.8	12.8	16
3	42.8	12.8	16
4	42.8	7.2	16

DATI GENERAZIONI LINEARI DI BARRE

N°Gen. Numero assegnato alla singola generazione lineare di barre
N°Barra Ini. Numero della barra iniziale cui si riferisce la generazione
N°Barra Fin. Numero della barra finale cui si riferisce la generazione
N°Barre Numero di barre generate equidistanti cui si riferisce la generazione
Ø Diametro in mm delle barre della generazione

N°Gen.	N°Barra Ini.	N°Barra Fin.	N°Barre	Ø
1	2	3	3	16
2	1	4	3	16

CALCOLO DI RESISTENZA - SFORZI PER OGNI COMBINAZIONE ASSEGNATA

N Sforzo normale [kN] applicato nel Baric. (+ se di compressione)
Mx Momento flettente [daNm] intorno all'asse X di riferimento delle coordinate con verso positivo se tale da comprimere il lembo sup. della sez.
Vy Componente del Taglio [kN] parallela all'asse Y di riferimento delle coordinate

N°Comb.	N	Mx	Vy
1	0.00	42.00	0.00
2	0.00	-42.00	0.00

RISULTATI DEL CALCOLO

Sezione verificata per tutte le combinazioni assegnate

Copriferro netto minimo barre longitudinali: 6.4 cm
Interferro netto minimo barre longitudinali: 4.0 cm

VERIFICHE DI RESISTENZA IN PRESSO-TENSO FLESSIONE ALLO STATO LIMITE SOSTANZIALMENTE ELASTICO

Ver	S = combinazione verificata / N = combin. non verificata
N	Sforzo normale assegnato [kN] nel baricentro B sezione cls.(positivo se di compressione)
Mx	Componente del momento assegnato [kNm] riferito all'asse x princ. d'inerzia
N Res	Sforzo normale resistente [kN] nel baricentro B sezione cls.(positivo se di compress.)
Mx Res	Momento flettente resistente [kNm] riferito all'asse x princ. d'inerzia
Mis.Sic.	Misura sicurezza = rapporto vettoriale tra (N r,Mx Res,My Res) e (N,Mx,My) Verifica positiva se tale rapporto risulta ≥ 1.000
As Tesa	Area armature trave [cm ²] in zona tesa. [Tra parentesi l'area minima ex (4.1.45)NTC]

N°Comb	Ver	N	Mx	N Res	Mx Res	Mis.Sic.	As Tesa
1	S	0.00	42.00	0.00	46.32	1.10	10.1(1.9)
2	S	0.00	-42.00	0.00	-46.32	1.10	10.1(1.9)

METODO AGLI STATI LIMITE IN CAMPO SOSTANZIALMENTE ELASTICO - DEFORMAZIONI UNITARIE ALLO STATO LIMITE

ec max	Deform. unit. massima del calcestruzzo a compressione
x/d	Rapporto di duttilità [§ 4.1.2.1.2.1 NTC] deve essere < 0.45
Xc max	Ascissa in cm della fibra corrisp. a ec max (sistema rif. X,Y,O sez.)
Yc max	Ordinata in cm della fibra corrisp. a ec max (sistema rif. X,Y,O sez.)
es min	Deform. unit. minima nell'acciaio (negativa se di trazione)
Xs min	Ascissa in cm della barra corrisp. a es min (sistema rif. X,Y,O sez.)
Ys min	Ordinata in cm della barra corrisp. a es min (sistema rif. X,Y,O sez.)
es max	Deform. unit. massima nell'acciaio (positiva se di compress.)
Xs max	Ascissa in cm della barra corrisp. a es max (sistema rif. X,Y,O sez.)
Ys max	Ordinata in cm della barra corrisp. a es max (sistema rif. X,Y,O sez.)

N°Comb	ec max	x/d	Xc max	Yc max	es min	Xs min	Ys min	es max	Xs max	Ys max
1	0.00159	0.449	-50.0	20.0	-0.00040	42.8	12.8	-0.00196	-42.8	7.2
2	0.00159	0.449	-50.0	0.0	-0.00040	-42.8	7.2	-0.00196	42.8	12.8

POSIZIONE ASSE NEUTRO PER OGNI COMB. DI RESISTENZA

a, b, c	Coeff. a, b, c nell'eq. dell'asse neutro $aX+bY+c=0$ nel rif. X,Y,O gen.
x/d	Rapp. di duttilità (travi e solette)[§ 4.1.2.1.2.1 NTC]: deve essere < 0.45
C.Rid.	Coeff. di riduz. momenti per sola flessione in travi continue

N°Comb	a	b	c	x/d	C.Rid.
1	0.000000000	0.000277256	-0.003952741	0.449	1.000
2	0.000000000	-0.000277256	0.001592372	0.449	1.000

Il taglio resistente risulta essere riportato di seguito.

VERIFICA A TAGLIO

Verifica elementi senza armature trasversali resistenti a taglio

È consentito l'impiego di solai, piastre e membrature a comportamento analogo, sprovviste di armature trasversali resistenti a taglio. La resistenza a taglio V_{Rd} di tali elementi deve essere valutata, utilizzando formule di comprovata affidabilità, sulla base della resistenza a trazione del cls.

$$V_{Rd} \geq V_{Ed}$$

$$V_{Rd} = \left\{ \frac{0.18 \cdot k \cdot (100 \cdot \rho_1 \cdot f_{ck})^{1/3}}{\gamma_c} + 0.15 \cdot \sigma_{cp} \right\} \cdot b_w \cdot d \geq (v_{min} + 0.15 \cdot \sigma_{cp}) \cdot b_w \cdot d$$

Sollecitazioni Agenti:

V_{Ed}	25 kN
N_{Ed}	0 kN

Calcestruzzo

C25/30

R_{ck}	30 N/mm ²
f_{ck}	24,9 N/mm ²

Resistenza di calcolo a compressione del calcestruzzo

f_{cd}	14,11 N/mm ²
----------	-------------------------

Coefficiente parziale di sicurezza relativo al calcestruzzo

γ_c	1,5
------------	-----

Altezza sezione

h	200 mm
-----	--------

Copriferro

c	50 mm
-----	-------

Larghezza minima della sezione (in mm)

b_w	1000 mm
-------	---------

Altezza utile della sezione (in mm)

d	150 mm
-----	--------

Area Calcestruzzo

A_c	200000 mm ²
-------	------------------------

Armatura longitudinale tesa

n 5

\varnothing	16 mm
---------------	-------

Rapporto geometrico di armatura longitudinale

ρ_1	0,0067 ≤ 0,02	ok
----------	---------------	----

Tensione media di compressione nella sezione

σ_{cp}	0,0000 ≤ 0,2 f_{cd}	ok
---------------	-----------------------	----

$$k = 1 + (200/d)^{1/2} \leq 2$$

k	2,00 ≤ 2	ok
-----	----------	----

$$v_{min} = 0,035k^{3/2}f_{ck}^{1/2}$$

v_{min}	0,28
-----------	------

V_{Rd}	91,98 kN
----------	----------

Verifica:

$$V_{Rd} > V_{Ed}$$

VERIFICATA

Si riportano i diagrammi di ricoprimento.

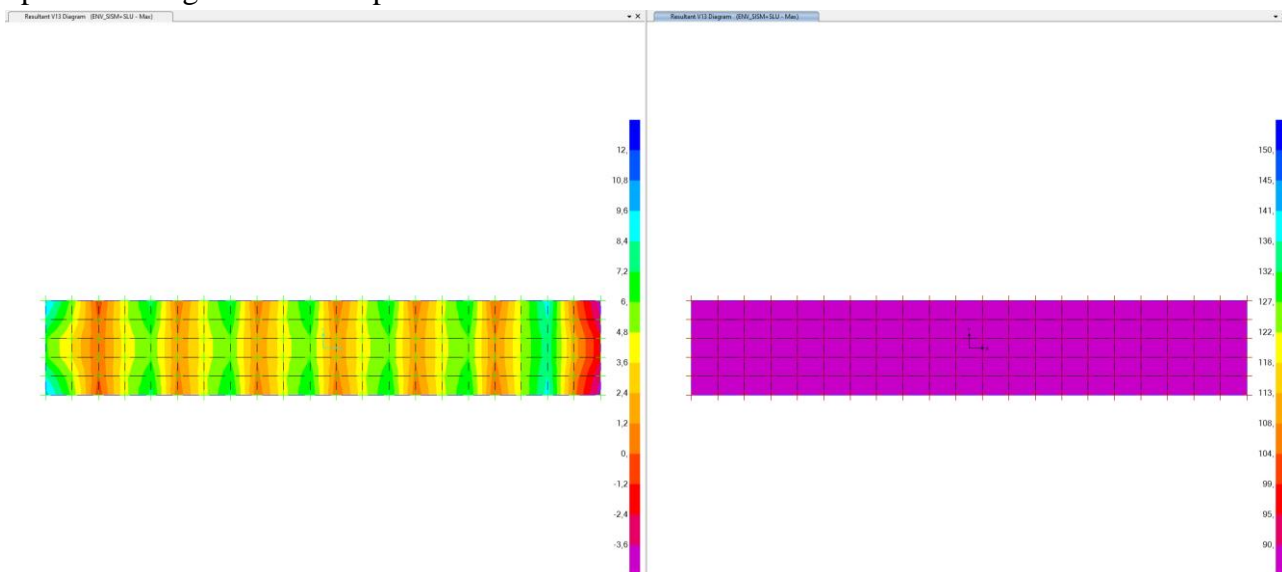


Figura 10: ENV_max_SISM+SLU (sx) e Diagramma di ricoprimento (dx)- V13

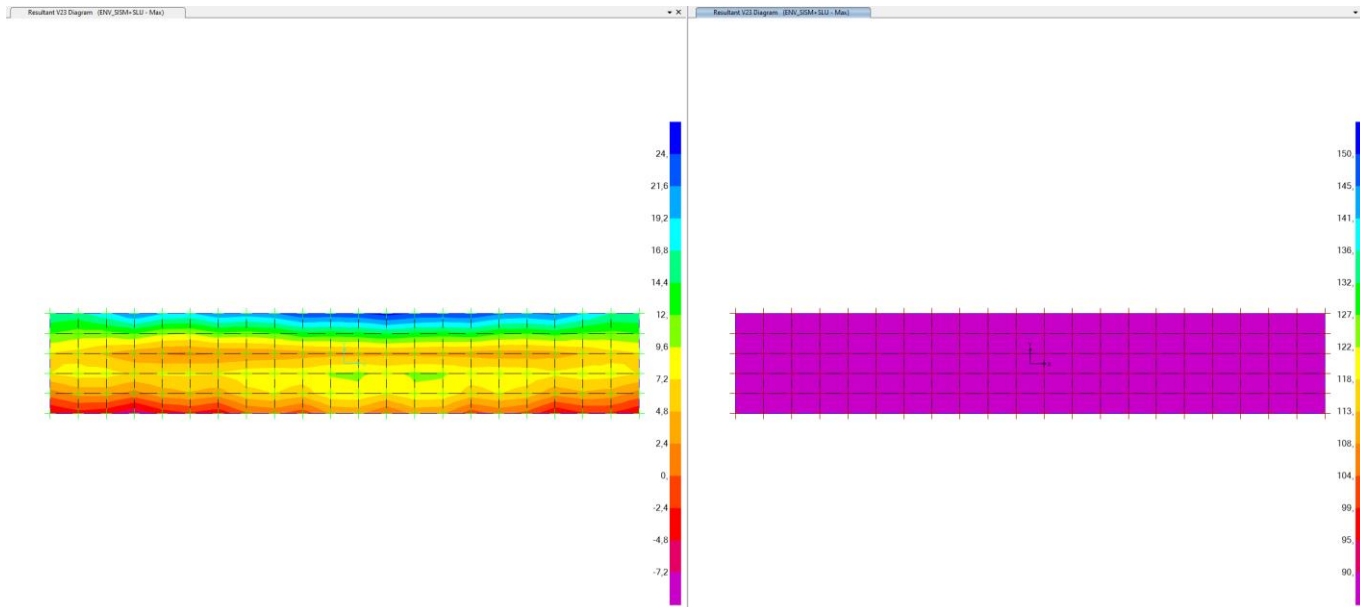


Figura 11: ENV_max_SISM+SLU (sx) e Diagramma di ricoprimento (dx)- V23

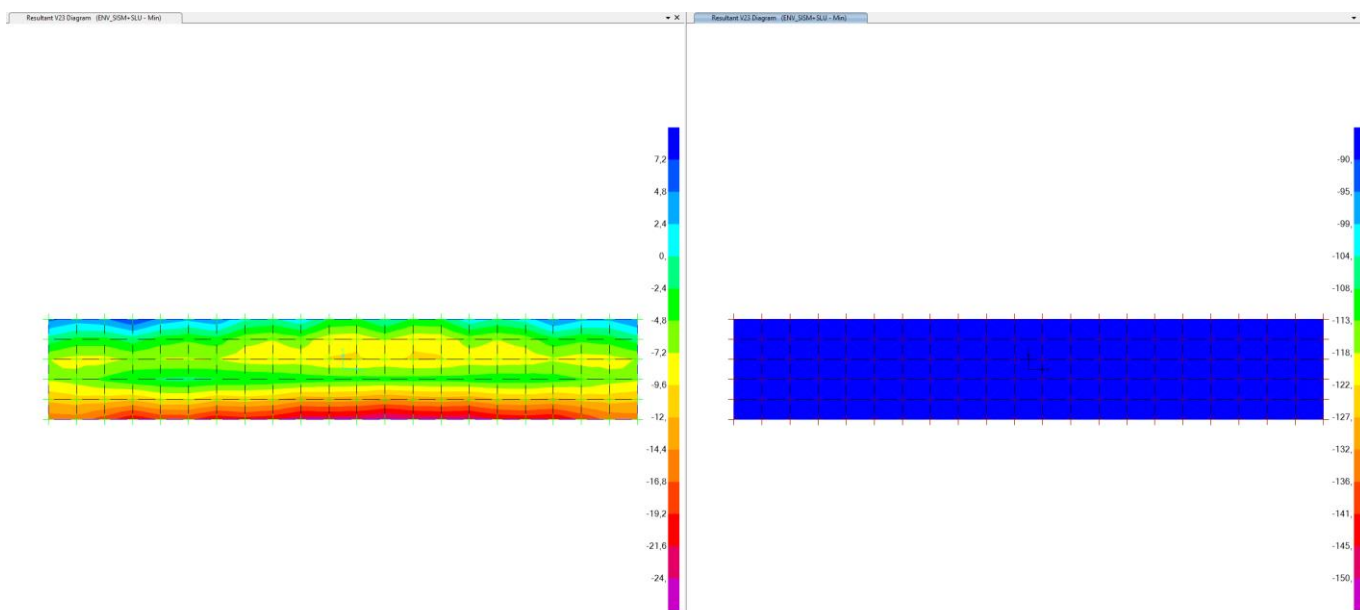


Figura 12: ENV_min_SISM+SLU (sx) e Diagramma di ricoprimento (dx)- V23

9.3 VERIFICA DELLA CAPACITÀ PORTANTE

Si utilizza l'approccio 2 (A1+M1+R3)

VERIFICA	COEFFICIENTE PARZIALE (R1)	COEFFICIENTE PARZIALE (R2)	COEFFICIENTE PARZIALE (R3)
Capacità portante	$\gamma_R = 1,0$	$\gamma_R = 1,8$	$\gamma_R = 2,3$
Scorrimento	$\gamma_R = 1,0$	$\gamma_R = 1,1$	$\gamma_R = 1,1$

Sono state calcolate le sollecitazioni massime agenti nel baricentro della platea, derivanti dall'analisi del modello di calcolo dove la fondazione è stata modellata attraverso elementi bidimensionali.

Cambiando di segno ai valori dalle reazioni vincolari nei nodi delle shell si ottengono le azioni che sollecitano la platea. Tali azioni sono state ricondotte alle azioni agenti nel baricentro di essa, ottenendo i seguenti valori con cui si effettua la verifica a capacità portante.

	N	Tx	Ty	My	Mx
	KN	KN	KN	kNm	kNm
ENV_MAX	-17205,7	-60,278	-532,507	128,5704	224,7972
ENV_MIN	-8975,84	57,791	461,323	-171,963	-83,9872

Di seguito le verifiche condotte.

Fondazioni Dirette
Verifica in tensioni efficaci

$$q_{lim} = c' \cdot N_c \cdot s_c \cdot d_c \cdot i_c \cdot b_c \cdot g_c + q \cdot N_q \cdot s_q \cdot d_q \cdot i_q \cdot b_q \cdot g_q + 0,5 \cdot \gamma \cdot B \cdot N_\gamma \cdot s_\gamma \cdot d_\gamma \cdot i_\gamma \cdot b_\gamma \cdot g_\gamma$$

D = Profondità del piano di appoggio

e_B = Eccentricità in direzione B ($e_B = M_b/N$)

e_L = Eccentricità in direzione L ($e_L = M_l/N$) (per fondazione nastriforme $e_L = 0$; $L^* = L$)

B^* = Larghezza fittizia della fondazione ($B^* = B - 2 \cdot e_B$)

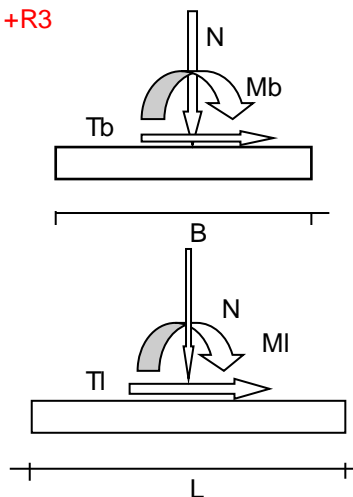
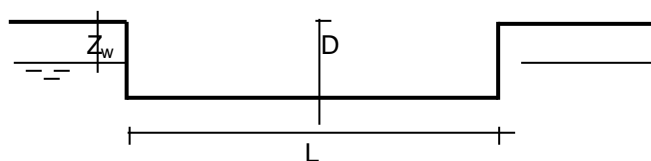
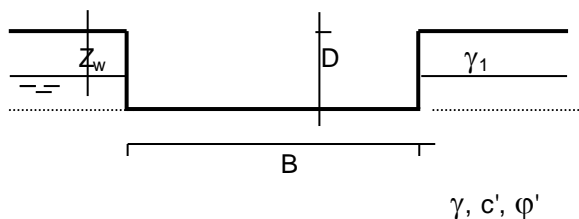
L^* = Lunghezza fittizia della fondazione ($L^* = L - 2 \cdot e_L$)

(per fondazione nastriforme le sollecitazioni agenti sono riferite all'unità di lunghezza)

coefficienti parziali

Metodo di calcolo		azioni		proprietà del terreno		resistenze		
		permanenti	temporanee variabili	$\tan \varphi'$	c'	q_{lim}	scorr	
Stato Limite Ultimo	A1+M1+R1	○	1,30	1,50	1,00	1,00	1,00	1,00
	A2+M2+R2	○	1,00	1,30	1,25	1,25	1,80	1,00
	SISMA	○	1,00	1,00	1,25	1,25	1,80	1,00
	A1+M1+R3	○	1,30	1,50	1,00	1,00	2,30	1,10
	SISMA	○	1,00	1,00	1,00	1,00	2,30	1,10
Tensioni Ammissibili	○	1,00	1,00	1,00	1,00	3,00	3,00	
Definiti dal Progettista	⊙	1,00	1,00	1,00	1,00	2,30	1,10	

A1+M1+R3



B = 5,70 (m)
L = 33,60 (m)
D = 0,20 (m)



$\beta_f = 0,00$ (°)



$\beta_p = 0,00$ (°)

AZIONI

	valori di input		Valori di calcolo
	permanenti	temporanee	
N [kN]	17205,00		17205,00
Mb [kNm]	175,00		120,00
Ml [kNm]	225,00		68310,00
Tb [kN]	535,00		535,00
Tl [kN]	61,00		61,00
H [kN]	538,47	0,00	538,47

Peso unità di volume del terreno

$\gamma_1 = 20,00$ (kN/mc)

$\gamma = 20,00$ (kN/mc)

Valori caratteristici di resistenza del terreno

$c' = 2,50$ (kN/mq)

$\varphi' = 35,00$ (°)

Valori di progetto

$c' = 2,50$ (kN/mq)

$\varphi' = 35,00$ (°)

Profondità della falda

$Z_w = 20,00$ (m)

$e_B = 0,01$ (m)

$e_L = 3,97$ (m)

$B^* = 5,69$ (m)

$L^* = 25,66$ (m)

q : sovraccarico alla profondità D

$q = 4,00$ (kN/mq)

γ : peso di volume del terreno di fondazione

$\gamma = 20,00$ (kN/mc)

N_c, N_q, N_γ : coefficienti di capacità portante

$N_q = \tan^2(45 + \varphi'/2) \cdot e^{(\pi \cdot \tan \varphi')}$

$N_q = 33,30$

$N_c = (N_q - 1) / \tan \varphi'$

$N_c = 46,12$

$N_\gamma = 2 \cdot (N_q + 1) \cdot \tan \varphi'$

$N_\gamma = 48,03$

s_c, s_q, s_γ : fattori di forma

$$s_c = 1 + B \cdot N_q / (L \cdot N_c)$$

$$s_c = 1,16$$

$$s_q = 1 + B \cdot \tan \varphi' / L$$

$$s_q = 1,16$$

$$s_\gamma = 1 - 0,4 \cdot B / L$$

$$s_\gamma = 0,91$$

i_c, i_q, i_γ : fattori di inclinazione del carico

$$m_b = (2 + B^* / L^*) / (1 + B^* / L^*) = 1,82 \quad \theta = \arctg(T_b/T_l) = 83,50 \quad (^\circ)$$

$$m_l = (2 + L^* / B^*) / (1 + L^* / B^*) = 1,18 \quad m = 1,81 \quad (-)$$

($m=2$ nel caso di fondazione nastroforme e $m=(m_b \sin^2 \theta + m_l \cos^2 \theta)$ in tutti gli altri casi)

$$i_q = (1 - H / (N + B \cdot L^* \cdot c' \cdot \cotg \varphi'))^m$$

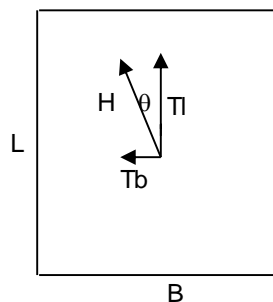
$$i_q = 0,95$$

$$i_c = i_q - (1 - i_q) / (N_q - 1)$$

$$i_c = 0,94$$

$$i_\gamma = (1 - H / (N + B \cdot L^* \cdot c' \cdot \cotg \varphi'))^{(m+1)}$$

$$i_\gamma = 0,92$$



d_c, d_q, d_γ : fattori di profondità del piano di appoggio

per $D/B^* \leq 1$; $d_q = 1 + 2 D \tan \varphi' (1 - \sin \varphi')^2 / B^*$

per $D/B^* > 1$; $d_q = 1 + (2 \tan \varphi' (1 - \sin \varphi')^2) \cdot \arctan (D / B^*)$

$$d_q = 1,00$$

$$d_c = d_q - (1 - d_q) / (N_c \tan \varphi')$$

$$d_c = 1,00$$

$$d_\gamma = 1$$

$$d_\gamma = 1,00$$

b_c, b_q, b_γ : fattori di inclinazione base della fondazione

$$b_q = (1 - \beta_f \tan\phi')^2 \quad \beta_f + \beta_p = 0,00 \quad \beta_f + \beta_p < 45^\circ$$

$$b_q = 1,00$$

$$b_c = b_q - (1 - b_q) / (N_c \tan\phi')$$

$$b_c = 1,00$$

$$b_\gamma = b_q$$

$$b_\gamma = 1,00$$

g_c, g_q, g_γ : fattori di inclinazione piano di campagna

$$g_q = (1 - \tan\beta_p)^2 \quad \beta_f + \beta_p = 0,00 \quad \beta_f + \beta_p < 45^\circ$$

$$g_q = 1,00$$

$$g_c = g_q - (1 - g_q) / (N_c \tan\phi')$$

$$g_c = 1,00$$

$$g_\gamma = g_q$$

$$g_\gamma = 1,00$$

Carico limite unitario

$$q_{lim} = 2553,94 \quad (\text{kN/m}^2)$$

Pressione massima agente

$$q = N / B^* L^*$$

$$q = 117,92 \quad (\text{kN/m}^2)$$

Verifica di sicurezza capacità portante

$$q_{lim} / \gamma_R = 1110,41 \geq q = 117,92 \quad (\text{kN/m}^2)$$

CAPACITA PORTANTE

FS	9,42
----	------

VERIFICA A SCORRIMENTO

Carico agente

$$H_d = 538,47 \quad (\text{kN})$$

Azione Resistente

$$S_d = N \tan(\phi') + c' B^* L^*$$

$$S_d = 12411,82 \quad (\text{kN})$$

Verifica di sicurezza allo scorrimento

$$S_d / \gamma_R = 11283,47 \geq H_d = 538,47 \quad (\text{kN})$$

SCORRIMENTO

FS	20,95
----	-------

10 INCIDENZE

Si riportano di seguito le incidenze degli elementi strutturali analizzati.

ELEMENTO STRUTTURALE	Incidenza [kg/m³]
Trave di bordo	215
Trave centrale	230
Pilastro	190
Platea di fondazione	200
Trave d'irrigidimento fondazione	140