

COMMITTENTE:



PROGETTAZIONE:



INFRASTRUTTURE FERROVIARIE STRATEGICHE DEFINITE DALLA LEGGE OBIETTIVO N. 443/01 e s.m.i.

S.O. Corpo Stradale

PROGETTO DEFINITIVO

NODO DI BARI

BARI NORD - VARIANTE SANTO SPIRITO PALESE

GALLERIE ARTIFICIALI

GA04 - GALLERIA ARTIFICIALE

Relazione di calcolo - Sezione tipo D (Doppio Livello)

SCALA:

-

COMMESSA LOTTO FASE ENTE TIPO DOC. OPERA/DISCIPLINA Progr. REV.

IADR 00 D 29 CL GA0400 003 A

Rev.	Descrizione	Redatto	Data	Verificato	Data	Approvato	Data	Autorizzato Data
A	Emissione PD per AI	M.Botta <i>M. Botta</i>	SETT '23	J. Amato-G. Giustino <i>J. Amato G. Giustino</i>	SETT '23	G. Dimaggio <i>G. Dimaggio</i>	SETT '23	F. ARDUINI 29/09/2023

File: IADR00D29CLGA0400003A

n. Elab.:

GA04 - GALLERIE ARTIFICIALI

COMMESSA	REL	CODIFICA	DOCUMENTO	REV.	FOGLIO
IADR	00	D 29 CL	GA 04 00 003	A	2 di 69

RELAZIONE DI CALCOLO – SEZIONE TIPO D

INDICE

1	PREMESSA	4
2	INQUADRAMENTO GENERALE	6
3	SCOPO DEL DOCUMENTO	9
3.1	DESCRIZIONE DELL'OPERA	9
4	NORMATIVA E DOCUMENTI DI RIFERIMENTO	11
4.1	NORMATIVA DI RIFERIMENTO	11
4.2	DOCUMENTAZIONE DI RIFERIMENTO	11
5	CARATTERISTICHE DEI MATERIALI	12
5.1	CALCESTRUZZO	12
5.2	ACCIAIO	12
5.2.1	<i>Acciaio per cemento armato</i>	12
6	INQUADRAMENTO GEOTECNICO	13
7	GEOMETRIA	15
8	INTERAZIONE TERRENO STRUTTURA	17
9	ANALISI DEI CARICHI	17
9.1	PESO PROPRIO (DEAD)	18
9.2	CARICHI PERMANENTI PORTATI (PERM)	18
9.3	SPINTA DEL TERRENO (SPTSX E SPTDX)	19
9.4	CARICHI ACCIDENTALI (ACC)	21
9.5	SPINTA SUI PIEDRITTI PRODOTTA DAL SOVRACCARICO (SPACCSX)	24
9.6	AZIONE SISMICA	25
9.6.1	<i>Classificazione sismica</i>	25
9.6.2	<i>Forze d'inerzia</i>	25
9.6.3	<i>Spinta sismica del terreno (SPSSX)</i>	28



NODO DI BARI
BARI NORD - VARIANTE SANTO SPIRITO PALESE
PROGETTO DEFINITIVO

GA04 - GALLERIE ARTIFICIALI

COMMESSA	REL	CODIFICA	DOCUMENTO	REV.	FOGLIO
IADR	00	D 29 CL	GA 04 00 003	A	3 di 69

RELAZIONE DI CALCOLO – SEZIONE TIPO D

9.7	AZIONE TERMICA	29
9.8	RITIRO DEL CALCESTRUZZO	29
10	COMBINAZIONI DI CARICO	30
10.1	INVILUPPO SOLLECITAZIONI	33
11	VERIFICHE	37
11.1	VERIFICA SOLETTA SUPERIORE	37
11.2	VERIFICA PIEDRITTI	46
11.3	VERIFICA SOLETTA INFERIORE.....	54
11.4	VERIFICA SOLETTA INTERMEDIA.....	62
12	RIEPILOGO INCIDENZE.....	69



NODO DI BARI
BARI NORD - VARIANTE SANTO SPIRITO PALESE
PROGETTO DEFINITIVO

GA04 - GALLERIE ARTIFICIALI

COMMESSA	REL	CODIFICA	DOCUMENTO	REV.	FOGLIO
IADR	00	D 29 CL	GA 04 00 003	A	4 di 69

RELAZIONE DI CALCOLO – SEZIONE TIPO D

1 PREMESSA

La linea ferroviaria Foggia – Bari attraversa a raso il territorio comunale di Bari nelle località Palese e Santo Spirito. La direttrice adriatica determina quindi una interruzione del tessuto urbano, con presenza di numerosi passaggi a livello, apportando pesanti ripercussioni sulla mobilità e sulla sicurezza degli abitanti.

Il progetto definitivo del “Nodo di Bari: Bari Nord - Variante di tracciato tra Santo Spirito e Palese” è parte di un più vasto complesso progettuale relativo all’evoluzione del Nodo ferroviario di Bari, volto alla razionalizzazione, riorganizzazione e ad un generale miglioramento del trasporto ferroviario, attraverso un organico inserimento delle reti ferroviarie nel territorio urbano della città di Bari e una riqualificazione urbanistica delle aree dismesse.

Nel dicembre 2005 il Ministero delle Infrastrutture e dei Trasporti, la Regione Puglia, il Comune di Bari e Rete Ferroviaria Italiana S.p.A. siglarono un “Protocollo d’Intesa per il riassetto del nodo di Bari” finalizzato alla individuazione delle più efficaci soluzioni trasportistiche che rispondessero alle esigenze di riqualificazione urbana e di sviluppo economico del territorio al fine di perseguire i seguenti obiettivi:

- Riduzione delle interferenze tra le linee ferroviarie ed il territorio comunale;
- Realizzazione di un sistema di trasporto integrato, intermodale e intramodale a elevata frequenza;
- Aumento della qualità dei servizi di trasporto offerti con riduzione dei tempi di percorrenza e aumento dei punti di accesso alla modalità ferroviaria;
- Recupero, riqualificazione e valorizzazione delle aree ferroviarie dismesse e da dismettere;
- Abbattimento dei livelli di inquinamento acustico ed atmosferico nelle aree della città di Bari.

A seguito di tale Protocollo e del “Tavolo Tecnico” istituito dalla Regione Puglia, furono sviluppati uno studio di pre-fattibilità e successivamente uno studio di fattibilità.



NODO DI BARI
BARI NORD - VARIANTE SANTO SPIRITO PALESE
PROGETTO DEFINITIVO

GA04 - GALLERIE ARTIFICIALI

COMMESSA	REL	CODIFICA	DOCUMENTO	REV.	FOGLIO
IADR	00	D 29 CL	GA 04 00 003	A	5 di 69

RELAZIONE DI CALCOLO – SEZIONE TIPO D

Il progetto preliminare del Riassetto del Nodo di Bari sviluppato a seguito delle analisi sullo studio di fattibilità è stato assentito con Conferenza di Servizi Istruttoria indetta dalla Regione Puglia ai sensi dell'art. 14-bis della legge 241/1990 e approvato con verbale di CdS del 25 maggio 2009.

Il presente Progetto Definitivo del “Nodo di Bari: Bari Nord - Variante di tracciato tra Santo Spirito e Palese” è stato dunque sviluppato come soluzione di variante al Progetto Preliminare del 2009 oggetto di Parere VIA e sulla base delle prescrizioni e pareri ricevuti in fase di iter autorizzatorio del Progetto Preliminare del 2021.

2 INQUADRAMENTO GENERALE

L'area interessata dal progetto ricade nella zona a nord - ovest della città di Bari, nell'area compresa tra l'aeroporto internazionale di Bari e il comune di Giovinazzo.

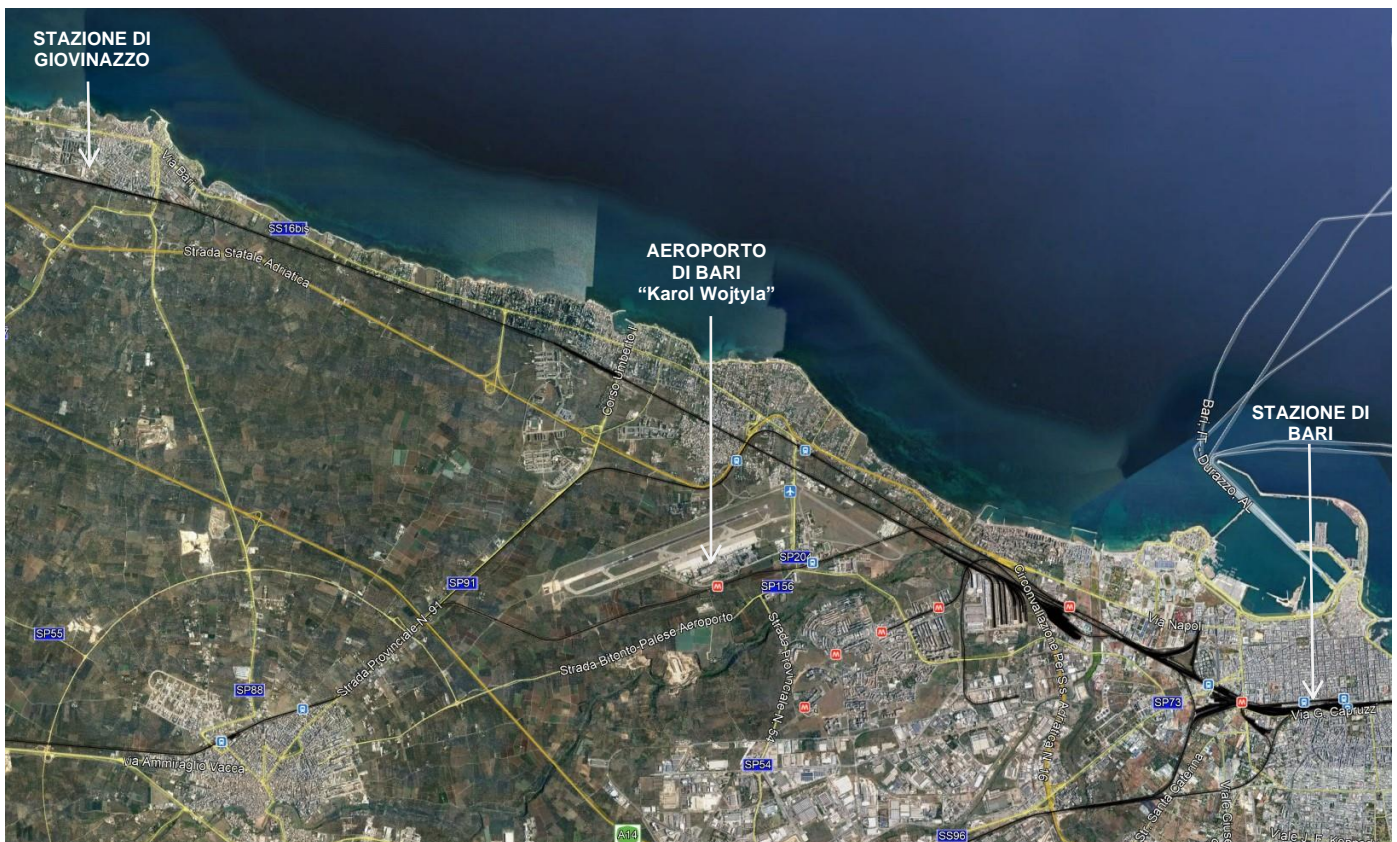


Figura 2-1 Inquadramento area di intervento

Il tracciato ferroviario è sviluppato tenendo conto dei seguenti input:

- $V_c = 200 \text{ km/h}$ ($V_t = 180 \text{ km/h}$)
- Nuova stazione con marciapiede ad isola da 250m e modulo di precedenza 750

La nuova linea ha origine dopo Giovinazzo, all'incirca al km 632+000 della linea Adriatica, da dove sfiocca verso sud-est e prosegue in corretto tracciato per circa un chilometro mantenendosi pressoché a quota piano campagna.



Figura 2-2 Tracciato Rosso

La variante di tracciato si sviluppa quasi nella sua interezza sotto il piano campagna, i primi 1.300 m circa si sviluppano quasi al piano campagna per poi iniziare a perdere quota fino ad entrare in galleria artificiale. L'opera ha uno sviluppo complessivo di circa 3 km e consente il sottoattraversamento della Strada Statale n. 16 e dei successivi assi viari.

Dopo circa 4,8 km il tracciato prosegue a cielo aperto, in trincea profonda, dove viene realizzato il nuovo impianto di stazione di S.Spirito – Enzitetto, costituito da due marciapiedi ad isola da 250m, ai quali si accede attraverso un sistema di scale mobili e ascensori che conducono al fabbricato di stazione posto al piano campagna. L'impianto di stazione garantisce sia per i binari di corsa sia per i binari di precedenza un modulo di 750m.

La trincea è interrotta da una galleria artificiale necessaria a creare aree a verde attrezzate, a servizio della nuova stazione, e a risolvere l'interferenza con via Nicholas Green.

In uscita dall'impianto di stazione il tracciato inizia a salire e prosegue in galleria artificiale verso sud-est parallelamente alla SS16, sotto attraversando la rampa di svincolo della statale e la SP91.



NODO DI BARI
BARI NORD - VARIANTE SANTO SPIRITO PALESE
PROGETTO DEFINITIVO

GA04 - GALLERIE ARTIFICIALI

COMMESSA	REL	CODIFICA	DOCUMENTO	REV.	FOGLIO
IADR	00	D 29 CL	GA 04 00 003	A	8 di 69

RELAZIONE DI CALCOLO – SEZIONE TIPO D

Dopo un tratto allo scoperto, il tracciato entra nuovamente in galleria artificiale al km 6+625, così da consentire in sottoattraversamento di strada di Torre Bregiola e della linea ferroviaria Bari-Bitonto via Palese, gestita dalle Ferrovie del Nord Barese.

Dopo aver sotto-attraversato via Modugno, il tracciato prosegue in direzione est sotto attraversando la Strada provinciale n 201.

Al fine di evitare interferenze con l'aeroporto internazionale di Bari "Karol Wojtyła" il tracciato piega verso nord-est risolvendo l'interferenza della rotatoria di collegamento tra la SP201 e la SP204 in galleria, per proseguire nell'area dell'aeroporto militare Bari Palese.

Superata l'area militare la livelletta inizia a prendere quota uscendo allo scoperto al km 9+780 ca e proseguendo in trincea fino a riallacciarsi sul sedime della linea storica in corrispondenza del km 642+537.

GA04 - GALLERIE ARTIFICIALI

RELAZIONE DI CALCOLO – SEZIONE TIPO D

COMMESSA	REL	CODIFICA	DOCUMENTO	REV.	FOGLIO
IADR	00	D 29 CL	GA 04 00 003	A	9 di 69

3 SCOPO DEL DOCUMENTO

Nella presente relazione viene riportato il calcolo della galleria artificiale GA04 sezione D relativa al Progetto Definitivo della linea ferroviaria Bari – Barletta, lungo la tratta ferroviaria Bari Nord Santo Spirito – Bari Palese.



Figura 3-1: planimetria del tracciato in oggetto - Google Earth.

3.1 DESCRIZIONE DELL'OPERA

La galleria GA04 è realizzata tramite una struttura scatolare in c.a., e ha uno sviluppo complessivo pari rispettivamente a circa 650 m.

Si individuano 4 sezioni di calcolo tipologiche:



NODO DI BARI
BARI NORD - VARIANTE SANTO SPIRITO PALESE
PROGETTO DEFINITIVO

GA04 - GALLERIE ARTIFICIALI

COMMESSA	REL	CODIFICA	DOCUMENTO	REV.	FOGLIO
IADR	00	D 29 CL	GA 04 00 003	A	10 di 69

RELAZIONE DI CALCOLO – SEZIONE TIPO D

- Sezione A (da pk 6+625 a pk 6+689) e sezione C (da pk 6+995 a pk 9+700):
 - o struttura scatolare di luce netta 10.2 m avente fondazione, pareti e soletta di copertura di spessore 120 cm.

- Sezione B (da pk 6+890 a pk 6+995):
 - o struttura scatolare bicellulare con una camera ispezionabile di luce netta variabile (da 0 a 10.40m) e una cella con luce netta di 1.20m, avente fondazione, piedritti, soletta superiore e parete interna di separazione di spessore 120 cm.

- Sezione D (da pk 8+440 a pk 8+650):
 - o struttura scatolare a doppia altezza di luce netta pari a 10.20m, avente fondazione, pareti e soletta di copertura di spessore 120 cm e soletta intermedia di spessore 70 cm.

- Sezione E (pk 7+850):
 - o struttura scatolare di luce netta 10.2 m realizzata con metodo Milano, avente fondazione, pareti, soletta superiore e soletta di copertura di spessore 120 cm.

Per ulteriori dettagli si rimanda agli elaborati grafici di progetto.



NODO DI BARI
BARI NORD - VARIANTE SANTO SPIRITO PALESE
PROGETTO DEFINITIVO

GA04 - GALLERIE ARTIFICIALI

RELAZIONE DI CALCOLO – SEZIONE TIPO D

COMMESSA	REL	CODIFICA	DOCUMENTO	REV.	FOGLIO
IADR	00	D 29 CL	GA 04 00 003	A	11 di 69

4 **NORMATIVA E DOCUMENTI DI RIFERIMENTO**

4.1 **NORMATIVA DI RIFERIMENTO**

- [1] Decreto Ministeriale del 17 gennaio 2018: “Approvazione delle Nuove Norme Tecniche per le Costruzioni”, G.U. n.29 del 20.2.2018, Supplemento Ordinario n.30;
- [2] Circolare del Ministero delle infrastrutture e dei trasporti 21 gennaio 2019, n. 7 del Consiglio superiore dei Lavori Pubblici recante “Istruzioni per l’applicazione dell’«Aggiornamento delle “Norme tecniche per le costruzioni”» di cui al decreto ministeriale 17 gennaio 2018”;
- [3] RFI DTC SI MA IFS 001 F del 31.12.2022 - “MANUALE DI PROGETTAZIONE DELLE OPERE CIVILI”;
- [4] RFI DTC SI CS SP IFS 004 del 2021- Capitolato generale tecnico di appalto delle opere civili – Parte II – Sezione 5 – “Opere in terra e scavi” – RFI.
- [5] UNI EN 1997-1: Eurocodice 7 – Progettazione geotecnica – Parte 1: Regole generali
- [6] UNI EN 1998-5: Eurocodice 8 – Progettazione delle strutture per la resistenza sismica – Parte 5: Fondazioni, strutture di contenimento ed aspetti geotecnici.

4.2 **DOCUMENTAZIONE DI RIFERIMENTO**

Si faccia riferimento all’elenco elaborati allegato.

GA04 - GALLERIE ARTIFICIALI

RELAZIONE DI CALCOLO – SEZIONE TIPO D

COMMESSA	REL	CODIFICA	DOCUMENTO	REV.	FOGLIO
IADR	00	D 29 CL	GA 04 00 003	A	12 di 69

5 CARATTERISTICHE DEI MATERIALI

Nel presente capitolo vengono riportate le principali caratteristiche dei materiali utilizzati per la realizzazione delle strutture.

5.1 CALCESTRUZZO

- Classe di resistenza C32/40
- Classe minima di consistenza S3, S4
- Classe di esposizione ambientale XC3, XS1
- Copriferro 50 mm
- $R_{ck} = 40$ MPa Resistenza cubica caratteristica a compressione
- $f_{ck} = 0.83 \cdot R_{ck} = 33.2$ N/mm² Resistenza caratteristica a compressione;
- $f_{cd} = f_{ck} \cdot \alpha_{cc} / \gamma_c = 18.81$ N/mm² Resistenza di calcolo a compressione del cls;
- $E_{cm} = 33642.8$ N/mm² Modulo elastico del calcestruzzo

5.2 ACCIAIO

5.2.1 Acciaio per cemento armato

Si utilizzano barre ad aderenza migliorata in acciaio con le seguenti caratteristiche meccaniche:

- acciaio B450C
- tensione caratteristica di snervamento $f_{yk} = 450$ N/mm²
- tensione caratteristica di rottura $f_{tk} = 540$ N/mm²
- resistenza di calcolo a trazione $f_{yd} = 391.30$ N/mm²
- modulo elastico $E_s = 206000$ N/mm²

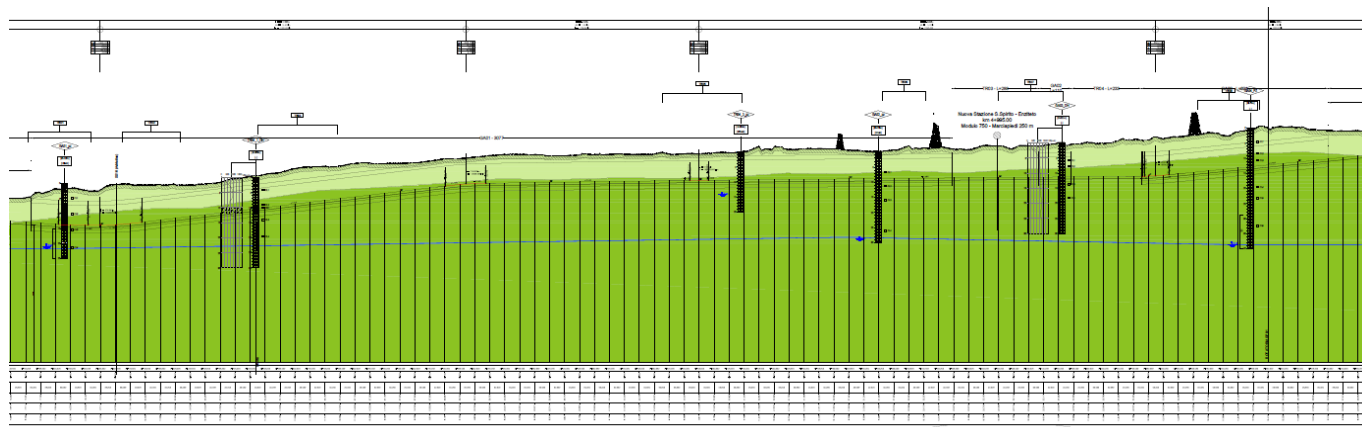
6 INQUADRAMENTO GEOTECNICO

Il modello geotecnico di calcolo è stato definito sulla base di quanto riportato nella Relazione Geotecnica e nel Profilo Geotecnico, allegati al presente progetto e ai quali si rimanda per le trattazioni di dettaglio. Si riporta a seguire uno stralcio del citato profilo in cui ricade l'opera qui esaminata e la tabella che riassume i parametri geotecnici caratteristici assunti nel calcolo.

Unità Geotecnica	γ	φ'	c'	GSI	σ_{ci}	m_i	E_{op}	k
	(kN/m ³)	(°)	(kPa)		(MPa)		(MPa)	(m/s)
TC	19.0	28-30	0-5				10	
CAL Calt	20.0	35-37	0-10				50	1E-03 ÷ 1E-05
C1a (da inizio a 5+000 da 8+000 a fine)	24.0	43	40	30	40	9	500	1E-04 ÷ 1E-6
C1b (da 5+500 a 8+000)	24.0	41	20	20	40	9	500	1E-04 ÷ 1E-6
C2	24.0	43	100	35	70	9	1000	1E-04 ÷ 1E-6

La falda si trova ad una quota di circa 0 m s.l.m. e non interferisce con le opere in progetto.

Il terreno di fondazione di tutte le gallerie è costituito dall'unità C2.



GA04 - GALLERIE ARTIFICIALI
RELAZIONE DI CALCOLO – SEZIONE TIPO D

COMMESSA	REL	CODIFICA	DOCUMENTO	REV.	FOGLIO
IADR	00	D 29 CL	GA 04 00 003	A	14 di 69

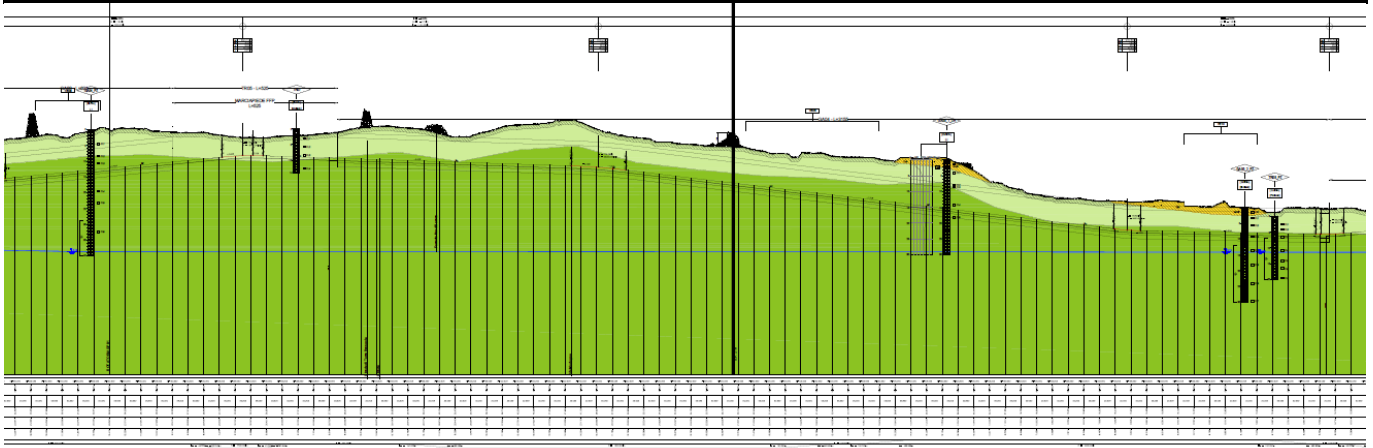


Figura 6-1: profilo geotecnico

GA04 - GALLERIE ARTIFICIALI
RELAZIONE DI CALCOLO – SEZIONE TIPO D

COMMESSA	REL	CODIFICA	DOCUMENTO	REV.	FOGLIO
IADR	00	D 29 CL	GA 04 00 003	A	15 di 69

7 GEOMETRIA

Le caratteristiche geometriche risultano:

- Spessore medio del ricoprimento	h_r	4,10 m
- Larghezza totale dello scatolare	L_{tot}	12.60 m
- Larghezza utile dello scatolare	L_{int}	10.20 m
- Altezza totale dello scatolare	H_{tot}	13.90 m
- Altezza libera dello scatolare	H_{int}	8,0 m
- Spessore della soletta	S_s	1,20 m
- Spessore piedritti	S_p	1,20 m
- Spessore fondazione	S_f	1,20 m
- Spessore solaio intermedio	S_{si}	0,70 m

Larghezza striscia di calcolo $b = 1$ m

L'analisi della struttura è stata condotta mediante il programma di calcolo agli elementi finiti SAP2000, prodotto dalla Computer and Structures inc. di Berkeley, California, USA.

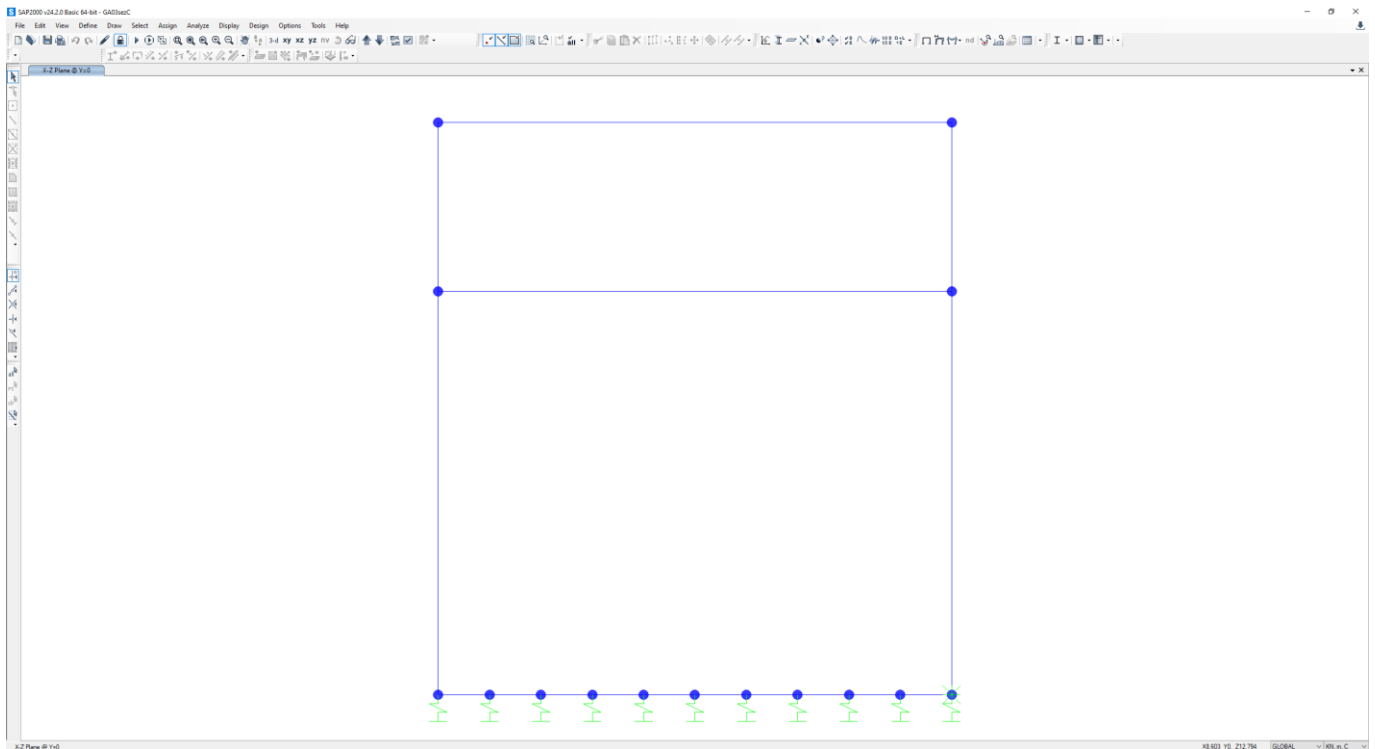
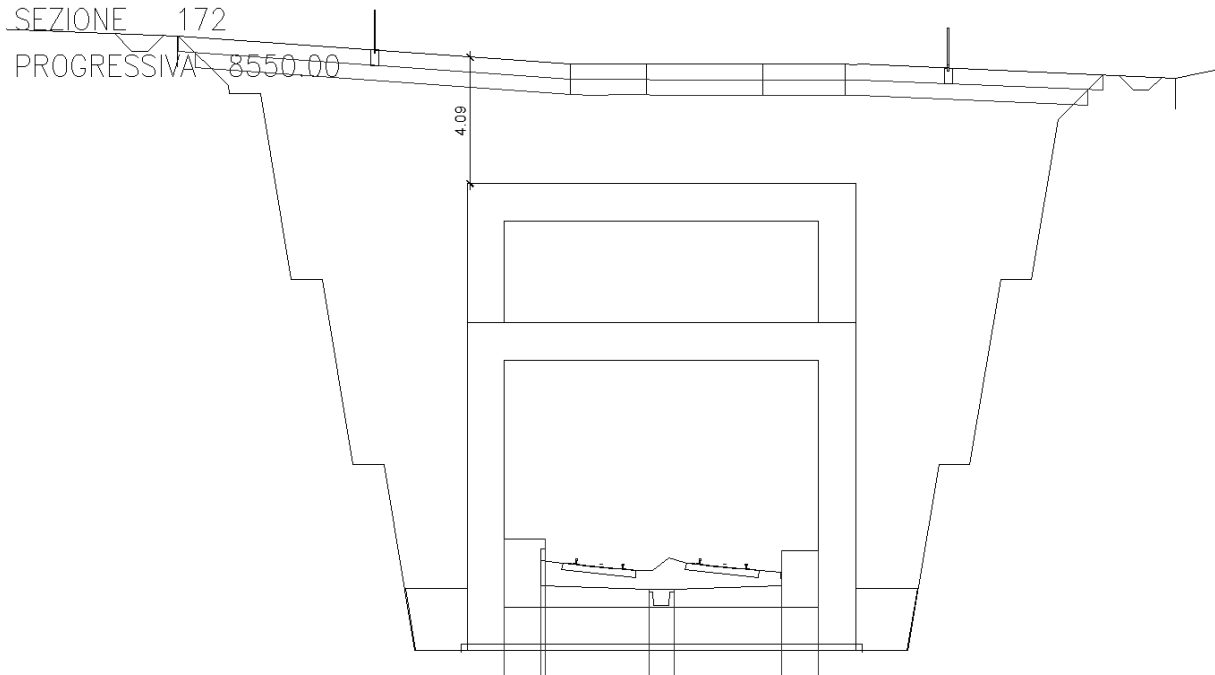


Figura 7-1: modello 2D dello scatolare

GA04 - GALLERIE ARTIFICIALI

COMMESSA	REL	CODIFICA	DOCUMENTO	REV.	FOGLIO
IADR	00	D 29 CL	GA 04 00 003	A	17 di 69

RELAZIONE DI CALCOLO – SEZIONE TIPO D

8 INTERAZIONE TERRENO STRUTTURA

Per l'analisi della struttura è stato sviluppato un modello di calcolo nel quale l'interazione struttura-terreno è stata simulata attraverso molle.

Tale valore è stato determinato, a partire dal valore di E dello strato di fondazione, attraverso la Relazione di Vogt:

$$k_s = \frac{1.33 \cdot E}{\sqrt[3]{b_t^2 \cdot b_l}}$$

- K_s = costante di sottofondo [F/L³];
- b_t = dimensione trasversale dell'opera;
- b_l = dimensione longitudinale dell'opera;
- E = modulo di Young del terreno.

Di seguito si riportano i valori impiegati nel calcolo:

rigidezza molle

E (kN/m ²)	1000000	modulo di Young terreno di fondazione
b_t (m)	12.60	dimensione trasversale dell'opera
b_l (m)	1	dimensione longitudinale dell'opera
k_s (kN/m ³)	245624	costante di sottofondo (formulazione di Vogt)

9 ANALISI DEI CARICHI

Si procede alla verifica della tipologia con ricoprimento tradizionale massimo (4,10 m) e con accidentale sulla soletta superiore pari al traffico dei mezzi di cantiere. Tali assunzioni comprendono anche la tipologia realizzata con rilevato alleggerito e con traffico veicolare dovuto all'intersezione con la SPN91: infatti facendo un confronto tra la somma del carico permanente e accidentale nei due casi, si ottengono valori analoghi, per cui l'incidenza rimane la stessa.

GA04 - GALLERIE ARTIFICIALI

COMMESSA	REL	CODIFICA	DOCUMENTO	REV.	FOGLIO
IADR	00	D 29 CL	GA 04 00 003	A	18 di 69

RELAZIONE DI CALCOLO – SEZIONE TIPO D

9.1 PESO PROPRIO (DEAD)

Il peso proprio è stato considerato ponendo il peso dell'unità di volume del calcestruzzo armato pari a $\gamma = 25 \text{ kN/m}^3$.

9.2 CARICHI PERMANENTI PORTATI (PERM)

Permanenti portati (condizione PERM)_sol superiore

Peso specifico ballast	γ_b	0.00 kN/m^3
Altezza ballast	H_b	0.80 m
Peso ballast	P_b	0.00 kN/m^2
Peso specifico rinterro	γ_r	22.00 kN/m^3
Altezza rinterro	H_r	4.10 m
Peso rinterro	P_r	90.20 kN/m^2
Peso specifico massetto di protezione/pendenza	γ_m	0.00 kN/m^3
Altezza massetto di protezione/pendenza	H_m	0.24 m
Peso massetto di protezione/pendenza	P_m	0.00 kN/m^2
Permanente totale	G2p	90.20 kN/m^2
Permanente nodi 1 e 2	G2P	54.12 kN/m

Permanenti portati (condizione PERM)_sol inferiore

Peso specifico ballast	γ_b	20.00 kN/m^3
Altezza ballast	H_b	0.80 m
Peso ballast	P_b	16.00 kN/m^2
Peso specifico rinterro	γ_r	22.00 kN/m^3
Altezza rinterro	H_r	0.00 m
Peso rinterro	P_r	0.00 kN/m^2
Peso specifico massetto di protezione/pendenza	γ_m	24.00 kN/m^3
Altezza massetto di protezione/pendenza	H_m	0.24 m
Peso massetto di protezione/pendenza	P_m	5.76 kN/m^2
Permanente totale	G2p	21.76 kN/m^2
Permanente nodi 1 e 2	G2P	13.06 kN/m

GA04 - GALLERIE ARTIFICIALI

COMMESSA	REL	CODIFICA	DOCUMENTO	REV.	FOGLIO
IADR	00	D 29 CL	GA 04 00 003	A	19 di 69

RELAZIONE DI CALCOLO – SEZIONE TIPO D

Permanenti portati (condizione PERM)_sol intermedio

Permanente totale G2p **1.50** kN/m²

Permanente nodi 14 e 15 G2P **0.90** kN/m

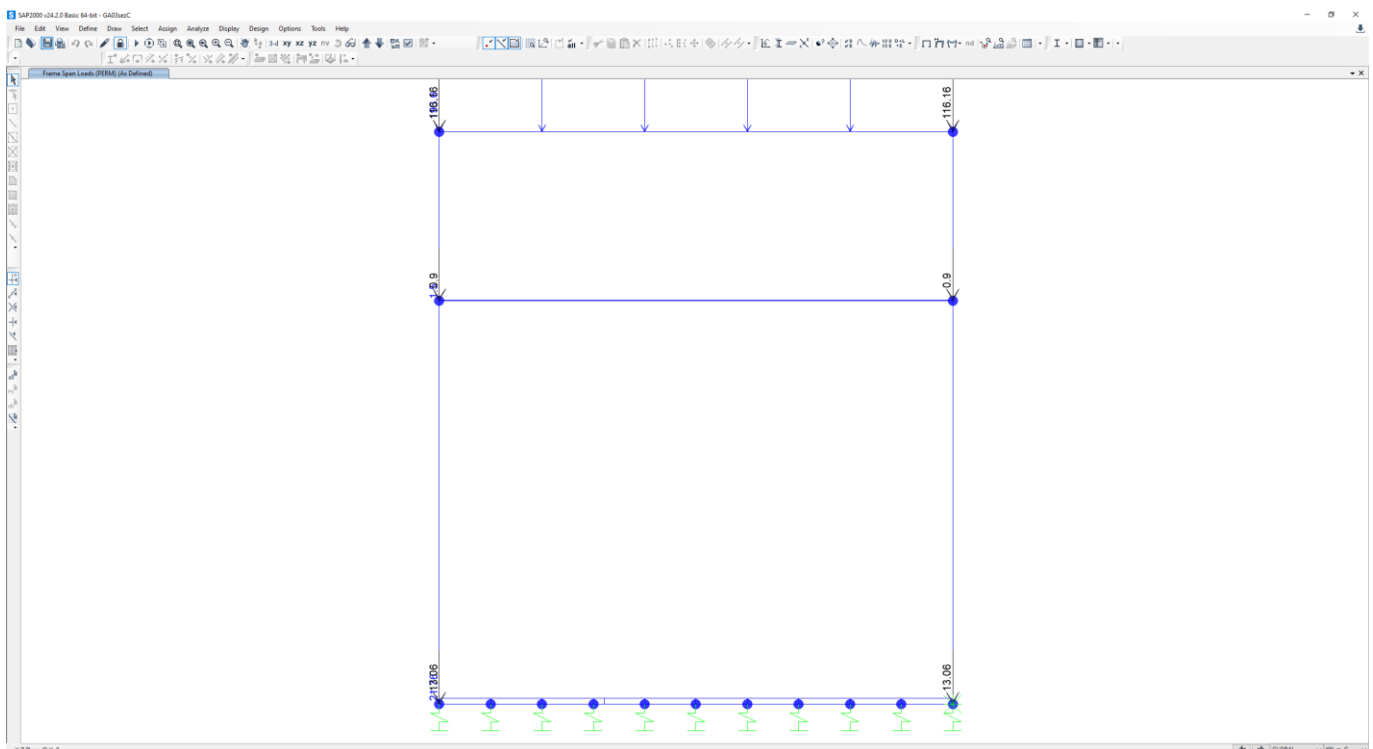


Figura 9-1: carico PERM

9.3 SPINTA DEL TERRENO (SPTSX E SPTDX)

La struttura è stata analizzata nella condizione di spinta a riposo. Il coefficiente di spinta è stato calcolato utilizzando la formula $K_0 = 1 - \sin\Phi$, per cui si ottiene il valore $K_0=0,455$.

Spinta del terreno (condizioni SPTSX e SPTDX)

Peso specifico terreno	γ_t	22.00 kN/m ³
Angolo di attrito rinterro	ϕ	33 °
coefficiente di spinta a riposo	k_0	0.455
Pressione estradosso soletta superiore	P1	41.07 kN/m ²
Pressione asse soletta superiore	P2	47.08 kN/m ²

GA04 - GALLERIE ARTIFICIALI
RELAZIONE DI CALCOLO – SEZIONE TIPO D

COMMESSA	REL	CODIFICA	DOCUMENTO	REV.	FOGLIO
IADR	00	D 29 CL	GA 04 00 003	A	20 di 69

Pressione asse soletta inferiore	P3	174.31 kN/m ²
Pressione intradosso soletta inferiore	P4	180.32 kN/m ²
Forza concentrata asse soletta superiore	F1	26.45 kN/m
Forza concentrata asse soletta inferiore	F1	106.39 kN/m

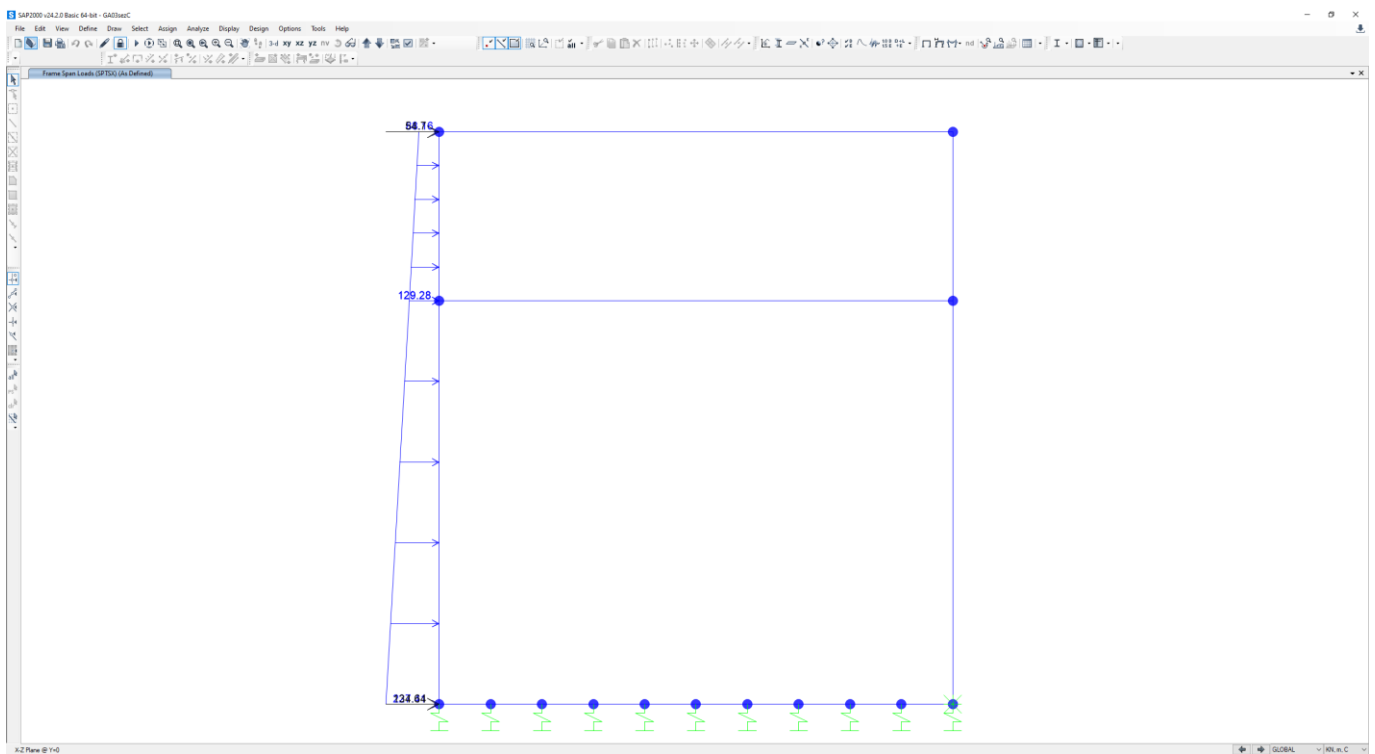


Figura 9-2: carico SPTSX

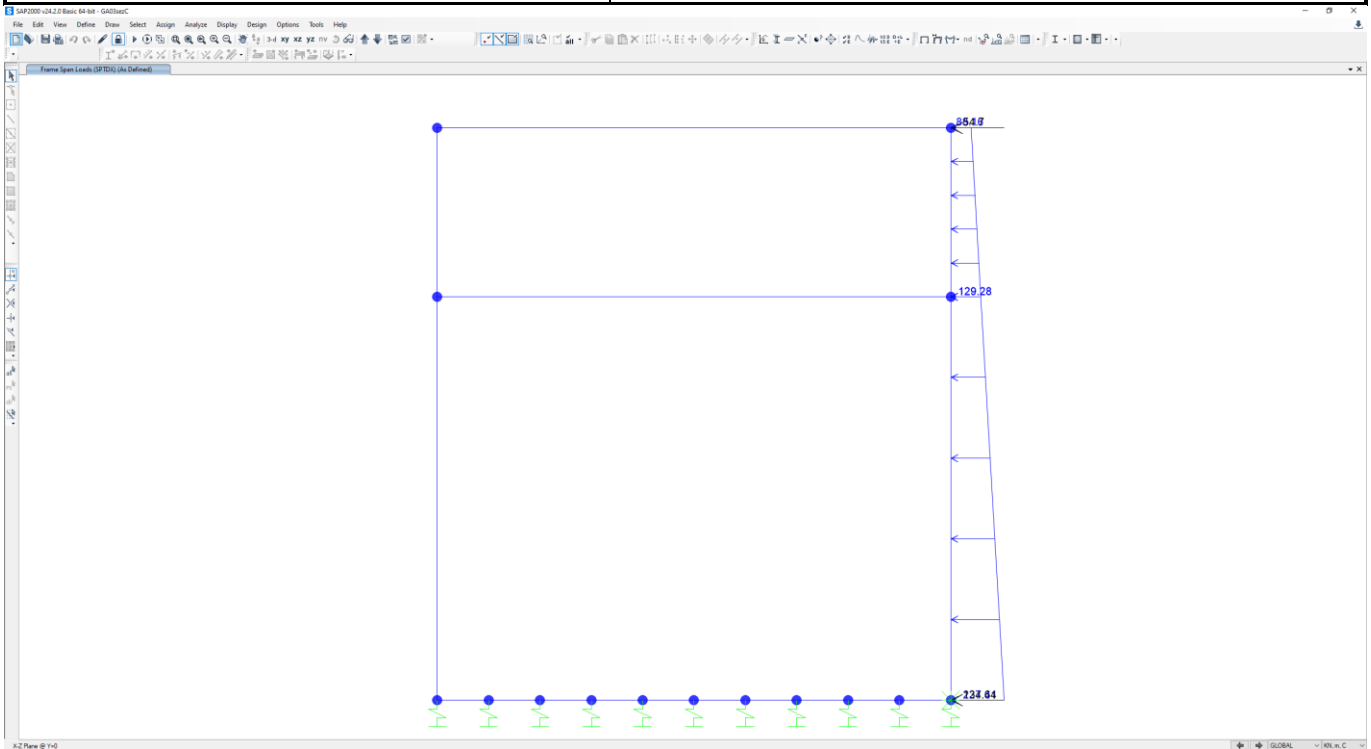


Figura 9-3: carico SPTDX

9.4 CARICHI ACCIDENTALI (ACC)

Il carico accidentale sulla soletta superiore è rappresentato di carico stradale ripartito sul rinterro:

Carichi accidentali, ripartizione carichi verticali (condizione ACC)_sol superiore

Carico stradale ripartito verticale	q_{ik}	10.00	kN/m^2
Accidentale nodi 1 e 2	P_{Q1}	6.00	kN/m

Sul solaio intermedio invece si considera il sovraccarico dovuto alla manutenzione (cat.H):

Carichi accidentali, ripartizione carichi verticali (condizione ACC)_sol intermedio

Categoria H (manutenzione)	q_{ik}	0.50	kN/m^2
Accidentale nodi 14 e 15	P_{Q1}	0.18	kN/m

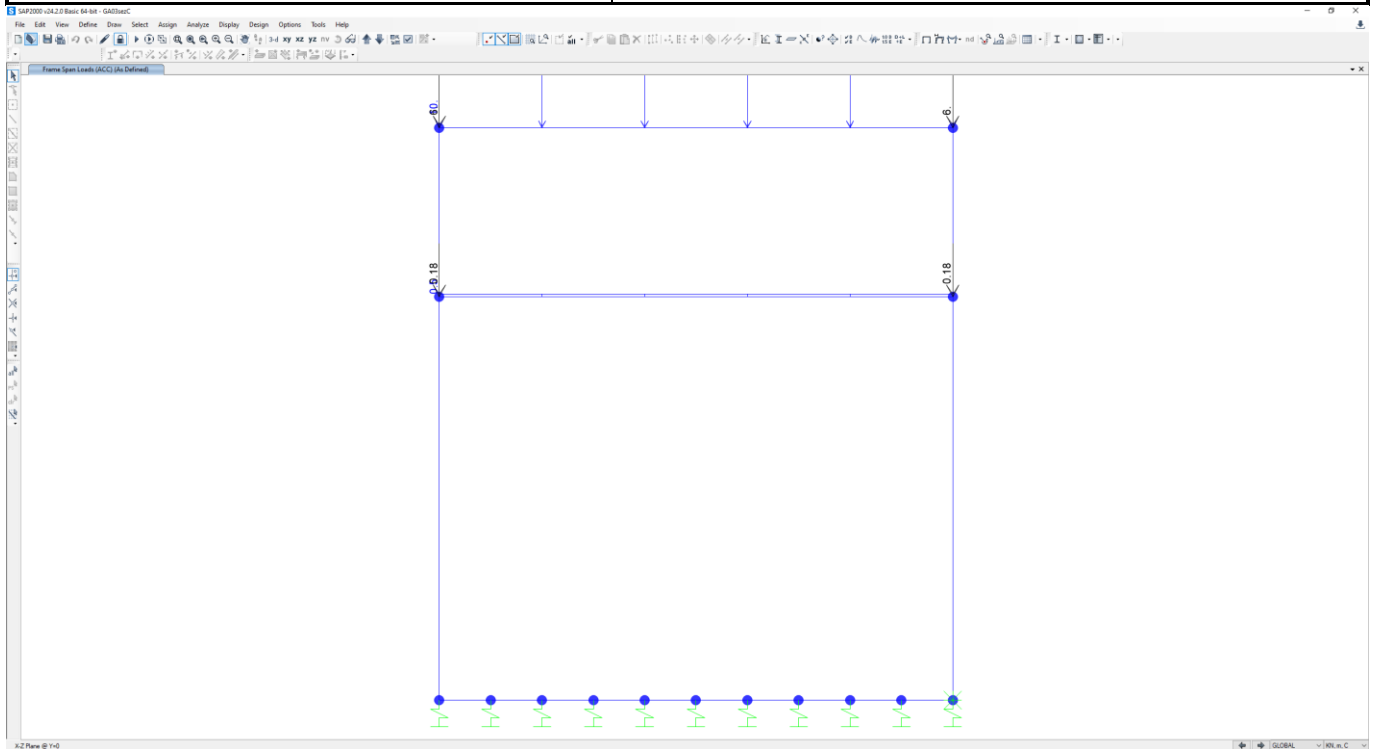


Figura 9-4: carico ACC

Nella soletta inferiore invece si considera il modello di carico LM71:

Carichi accidentali, ripartizione carichi verticali (condizione LM71)_sol inferiore

Coefficiente di incremento dinamico	Φ	1.07
Coefficiente di adattamento	α	1.10
Larghezza di diffusione nel ballast	L_{db}	0.2 m
Larghezza di diffusione nel rinterro	L_{dr}	0.0 m
Larghezza di diffusione nel cls	L_{dc}	1.2 m
Larghezza trasversale di diffusione del carico	L_{dv}	3.80 m
Carico distribuito per treno LM71	q_1	80 kN/m
Carico concentrato per treno LM71	Q_1	250 kN
Num. carichi concentrati	N_{Q1}	4
Lunghezza applicazione carichi concentrati	$L_{d,Q1}$	6.40 m
Carico ripartito verticale per LM71	P_{q1}	24.88 kN/m ²



NODO DI BARI
BARI NORD - VARIANTE SANTO SPIRITO PALESE
PROGETTO DEFINITIVO

GA04 - GALLERIE ARTIFICIALI
RELAZIONE DI CALCOLO – SEZIONE TIPO D

COMMESSA	REL	CODIFICA	DOCUMENTO	REV.	FOGLIO
IADR	00	D 29 CL	GA 04 00 003	A	23 di 69

Carico ripartito verticale per LM71
Accidentale nodi 3 e 13

P_{Q1} **48.58** kN/m²
 P_{Q1} **29.15** kN/m

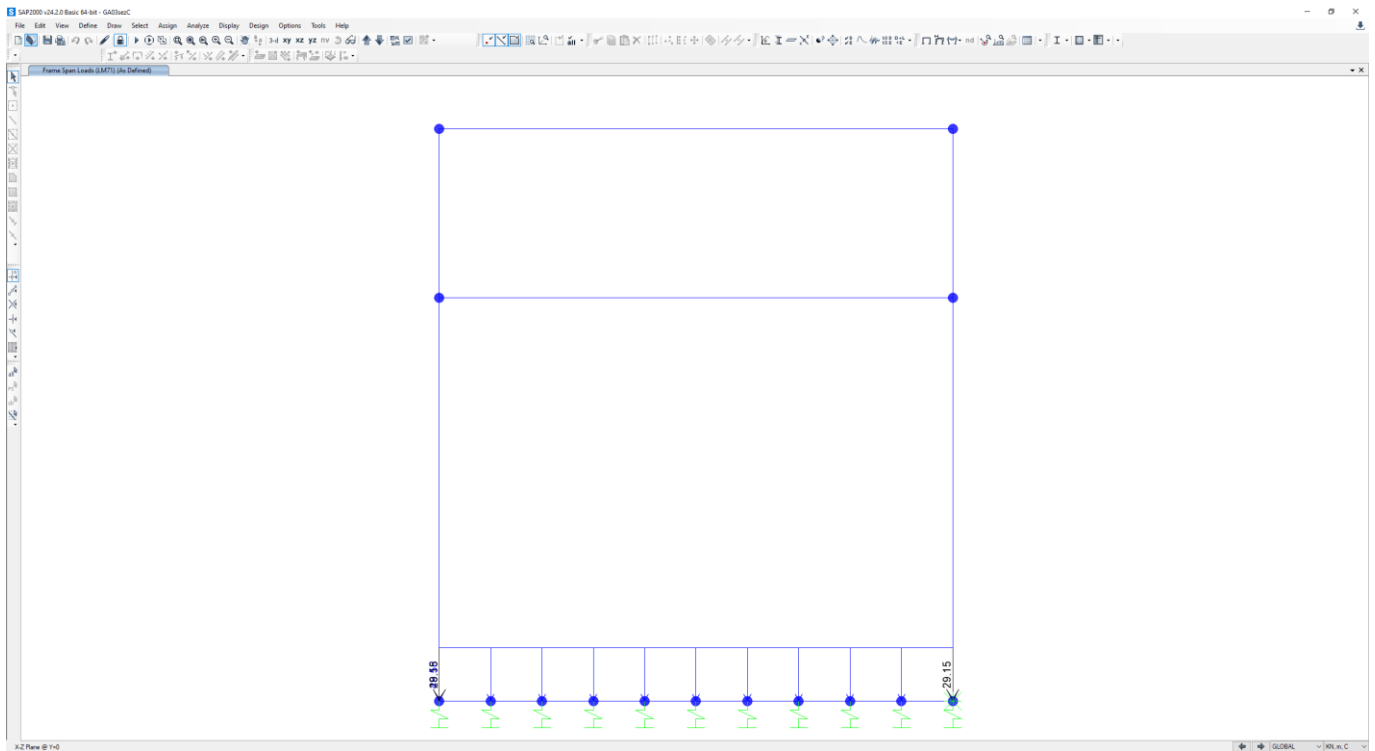


Figura 9-5: carico LM71

9.5 SPINTA SUI PIEDRITTI PRODOTTA DAL SOVRACCARICO (SPACCSX)

Si è considerata la sola spinta prodotta dal carico massimo agente sulla soletta superiore, che vale:

Spinta sui piedritti prodotta dal sovraccarico (condizione SPACCSX)

Spinta sul piedritto	S_{Q1}	7.29 kN/m ²
Spinta semispessore soletta superiore	$F_{Q1,sup}$	4.37 kN/m
Spinta semispessore soletta inferiore	$F_{Q1,inf}$	4.37 kN/m

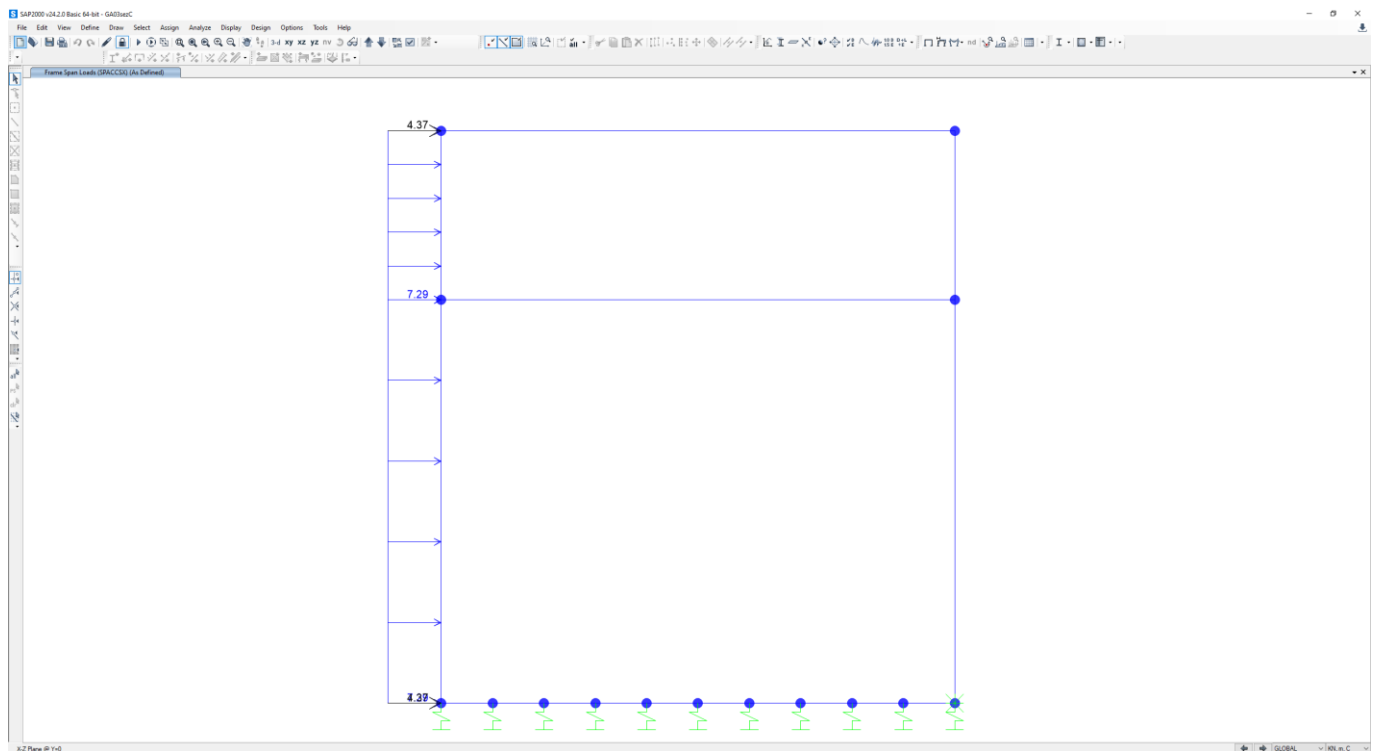


Figura 9-6: carico SPACCSX



NODO DI BARI
BARI NORD - VARIANTE SANTO SPIRITO PALESE
PROGETTO DEFINITIVO

GA04 - GALLERIE ARTIFICIALI

RELAZIONE DI CALCOLO – SEZIONE TIPO D

COMMESSA	REL	CODIFICA	DOCUMENTO	REV.	FOGLIO
IADR	00	D 29 CL	GA 04 00 003	A	25 di 69

9.6 AZIONE SISMICA

9.6.1 Classificazione sismica

Si considera la categoria di sottosuolo riportata nella Relazione Geotecnica, che, vista l'eterogeneità dei materiali rocciosi lungo il tracciato di interesse, in via cautelativa è stata assunta lungo tutto il tracciato di interesse come categoria di suolo B.

Per ciò che concerne l'amplificazione topografica, sempre sulla base delle informazioni fornite nella Relazione Geotecnica, il tracciato corre all'interno di un sito sostanzialmente pianeggiante e viene classificato in categoria topografica T1.

9.6.2 Forze d'inerzia

Per il calcolo dell'azione sismica si è utilizzato il metodo dell'analisi pseudostatica in cui l'azione sismica è rappresentata da una forza statica equivalente pari al prodotto delle forze di gravità per un opportuno coefficiente sismico k .

Le forze sismiche sono pertanto le seguenti:

Forza sismica orizzontale $F_h = k_h \cdot W$

Forza sismica verticale $F_v = k_v \cdot W$

I valori dei coefficienti sismici orizzontale k_h e verticale k_v possono essere valutati mediante le espressioni:

$$k_h = a_{\max}/g$$

$$k_v = \pm 0,5 \times k_h$$

Ai fini del calcolo dell'azione sismica secondo le NTC2018 si è assegnata all'opera una vita nominale $V_N=75$ anni ed una classe d'uso III ($C_U=1.5$), che danno luogo ad un periodo di riferimento $V_R=V_N \cdot C_U=112.5$ anni.

A seguito di tale assunzione si ha allo stato limite ultimo SLV, in funzione del sito in esame (Longitudine= 16.767927° ; Latitudine= 41.144079°), un valore dell'accelerazione pari a $a_g=0.111$ g.



NODO DI BARI
BARI NORD - VARIANTE SANTO SPIRITO PALESE
 PROGETTO DEFINITIVO

GA04 - GALLERIE ARTIFICIALI

RELAZIONE DI CALCOLO – SEZIONE TIPO D

COMMESSA	REL	CODIFICA	DOCUMENTO	REV.	FOGLIO
IADR	00	D 29 CL	GA 04 00 003	A	26 di 69

In assenza di analisi specifiche della risposta sismica locale, l'accelerazione massima può essere valutata con la relazione:

$$a_{max} = S * a_g = S_S * S_T * a_g$$

dove:

$S_S=1,20$ Coefficiente di amplificazione stratigrafica

$S_T=1.0$ Coefficiente di amplificazione topografica

ne deriva che:

$$a_{max}=1,20*1*0.111g = 0,133 g$$

$$k_h = a_{max}/g = 0,133$$

$$k_v = \pm 0,5 \times k_h = 0.067$$

Gli effetti dell'azione sismica sono stati valutati tenendo conto delle masse associate ai seguenti carichi gravitazionali:

G1 + G2

Pertanto avremo che:

SismaH

Forza di inerzia (condizione sisma H)

% carico accidentale

20%

Forza orizzontale su soletta di copertura	F'_h	14.66 kN/m ²
Forza orizzontale sul singolo piedritto	F''_h	3.99 kN/m ²
Forza orizzontale su soletta intermedia	F'''_h	2.54 kN/m ²

Dove F'_h è dato da $k_h * (\text{peso soletta superiore} + \text{permanente soletta superiore} + 20\% \text{ accidentale su soletta superiore})$, e F''_h è dato da $k_h * (\text{peso piedritto})$.

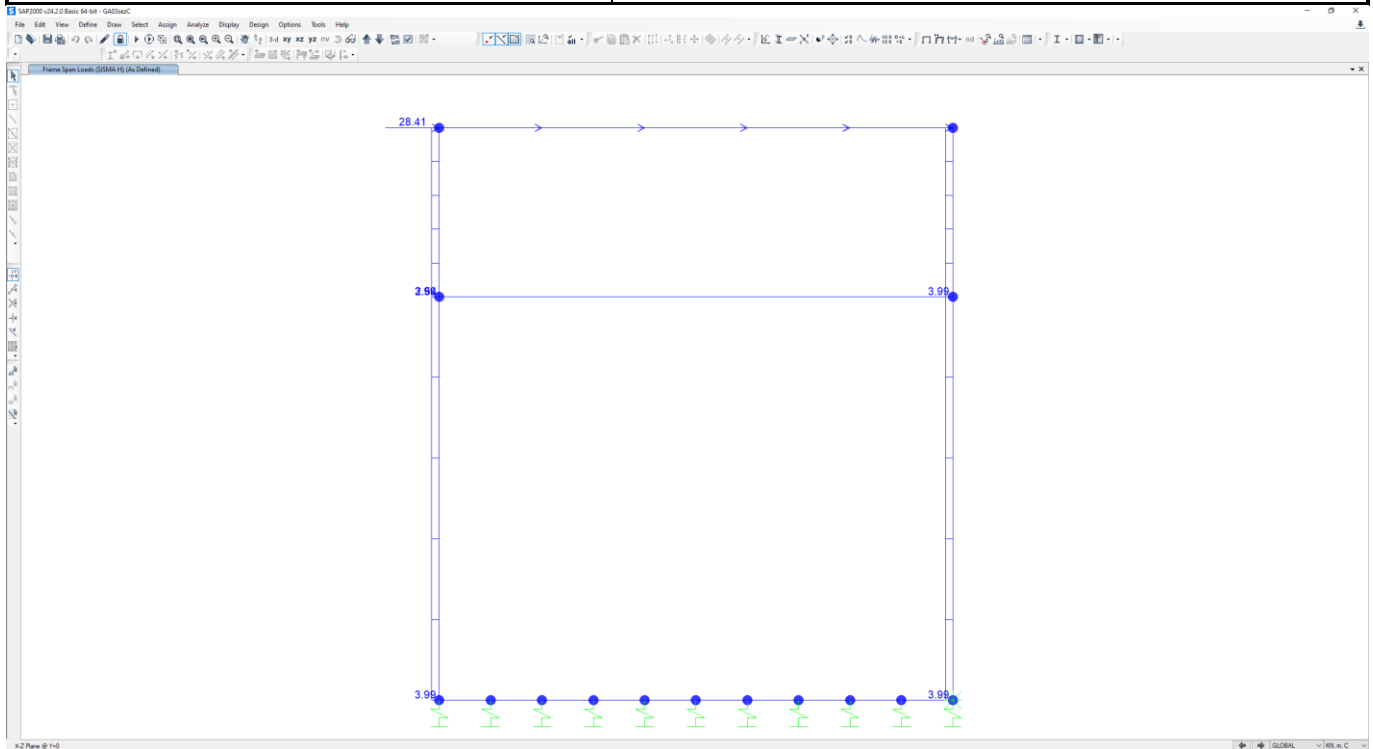


Figura 9-7: carico Sisma H

SismaV

Forza di inerzia (condizione sisma V)

Forza verticale su soletta di copertura F''_v 7.33 kN/m²

Forza verticale su soletta intermedia F'''_v 1.27 kN/m²

Dove F''_v è dato da $k_v \cdot$ (peso soletta superiore+permanente soletta superiore+20% accidentale su soletta superiore)

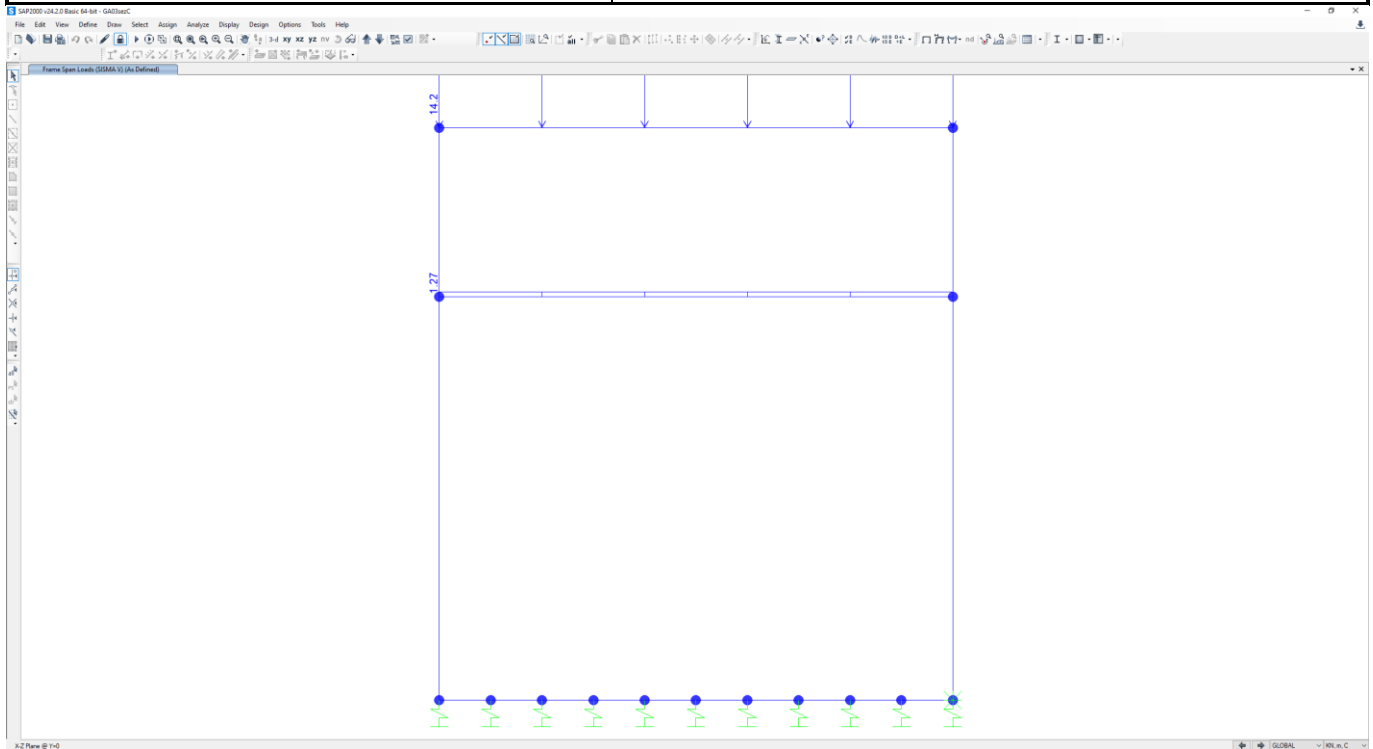


Figura 9-8: carico Sisma V

9.6.3 Spinta sismica del terreno (SPSSX)

Le spinte delle terre sono state determinate con la teoria di Wood:

Spinta sismica terreno - Teoria di WOOD (condizione SPSSX)

Spinta sul singolo piedritto	Q_w	53.31 kN/m ²
Forza su nodo superiore	$Q_{w,sup}$	31.99 kN/m
Forza su nodo inferiore	$Q_{w,inf}$	31.99 kN/m

Dove Q_w è dato da $a_{max} \cdot$ (permanente soletta superiore+20% accidentale su soletta superiore+peso specifico rinterro*altezza totale), $Q_{w,sup}$ è pari a ($Q_w \cdot$ metà spessore soletta superiore) e), $Q_{w,inf}$ si calcola come ($Q_w \cdot$ metà spessore soletta inferiore)

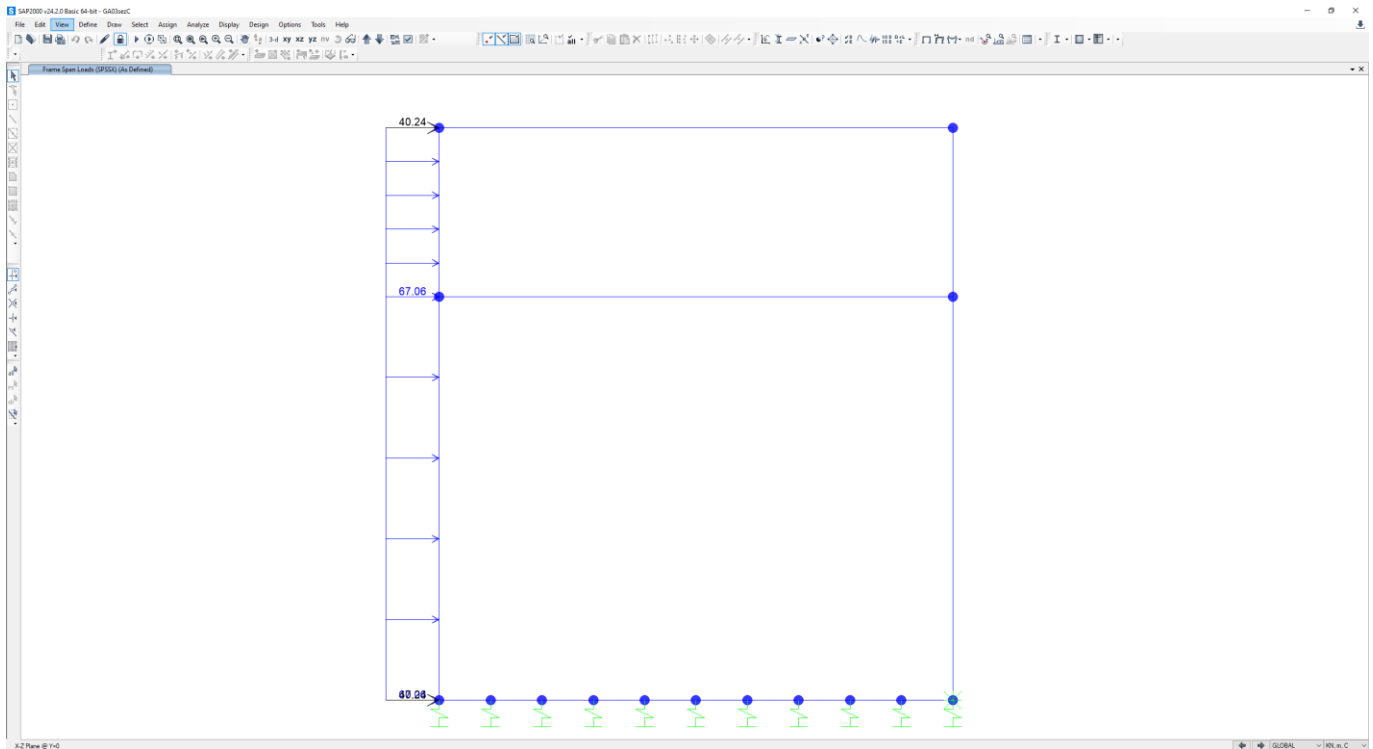


Figura 9-9: carico SPSSX

9.7 AZIONE TERMICA

Alla struttura è stata applicata una variazione termica uniforme $\Delta T = \pm 10^{\circ}\text{C}$, come indicato dalla normativa vigente.

9.8 RITIRO DEL CALCESTRUZZO

Gli effetti del ritiro sono stati valutati a lungo termine attraverso il calcolo dei coefficienti di ritiro finale $\epsilon_{cs}(t, t_0)$ e di viscosità $\phi(t, t_0)$. Tali effetti sono stati considerati agenti solo sulla soletta superiore ed applicati nel modello come una variazione termica uniforme equivalente.

GA04 - GALLERIE ARTIFICIALI

COMMESSA	REL	CODIFICA	DOCUMENTO	REV.	FOGLIO
IADR	00	D 29 CL	GA 04 00 003	A	30 di 69

RELAZIONE DI CALCOLO – SEZIONE TIPO D

10 COMBINAZIONI DI CARICO

Le combinazioni di carico prese in considerazione nelle verifiche sono state definite in base a quanto prescritto dalle NTC2018 al par.2.5.3:

- Combinazione fondamentale, generalmente impiegata per gli stati limite ultimi (SLU):

$$\gamma_{G1} \cdot G_1 + \gamma_{G2} \cdot G_2 + \gamma_P \cdot P + \gamma_{Q1} \cdot Q_{k1} + \gamma_{Q2} \cdot \psi_{02} \cdot Q_{k2} + \gamma_{Q3} \cdot \psi_{03} \cdot Q_{k3} + \dots \quad [2.5.1]$$

- Combinazione caratteristica, cosiddetta rara, generalmente impiegata per gli stati limite di esercizio (SLE) irreversibili:

$$G_1 + G_2 + P + Q_{k1} + \psi_{02} \cdot Q_{k2} + \psi_{03} \cdot Q_{k3} + \dots \quad [2.5.2]$$

- Combinazione frequente, generalmente impiegata per gli stati limite di esercizio (SLE) reversibili:

$$G_1 + G_2 + P + \psi_{11} \cdot Q_{k1} + \psi_{22} \cdot Q_{k2} + \psi_{23} \cdot Q_{k3} + \dots \quad [2.5.3]$$

- Combinazione quasi permanente (SLE), generalmente impiegata per gli effetti a lungo termine:

$$G_1 + G_2 + P + \psi_{21} \cdot Q_{k1} + \psi_{22} \cdot Q_{k2} + \psi_{23} \cdot Q_{k3} + \dots \quad [2.5.4]$$

- Combinazione sismica, impiegata per gli stati limite ultimi e di esercizio connessi all'azione sismica E:

$$E + G_1 + G_2 + P + \psi_{21} \cdot Q_{k1} + \psi_{22} \cdot Q_{k2} + \dots \quad [2.5.5]$$

- Combinazione eccezionale, impiegata per gli stati limite ultimi connessi alle azioni eccezionali A:

$$G_1 + G_2 + P + A_d + \psi_{21} \cdot Q_{k1} + \psi_{22} \cdot Q_{k2} + \dots \quad [2.5.6]$$

Gli effetti dell'azione sismica saranno valutati tenendo conto delle masse associate ai seguenti carichi gravitazionali:

$$G_1 + G_2 + \sum_j \psi_{2j} Q_{kj} \quad [2.5.7]$$

Per le verifiche si tiene conto dei coefficienti parziali per le azioni come da tabelle 5.2.V e 5.2.VI del MdP.

Tab. 5.2.V - Coefficienti parziali di sicurezza per le combinazioni di carico agli SLU

Coefficiente			EQU ⁽¹⁾	A1	A2
Azioni permanenti	favorevoli	γ_{G1}	0,90	1,00	1,00
	sfavorevoli		1,10	1,35	1,00
Azioni permanenti non strutturali ⁽²⁾	favorevoli	γ_{G2}	0,00	0,00	0,00
	sfavorevoli		1,50	1,50	1,30
Ballast ⁽³⁾	favorevoli	γ_B	0,90	1,00	1,00
	sfavorevoli		1,50	1,50	1,30
Azioni variabili da traffico ⁽⁴⁾	favorevoli	γ_Q	0,00	0,00	0,00
	sfavorevoli		1,45	1,45	1,25
Azioni variabili	favorevoli	γ_{Qi}	0,00	0,00	0,00
	sfavorevoli		1,50	1,50	1,30
Precompressione	favorevole	γ_P	0,90	1,00	1,00
	sfavorevole		1,00 ⁽⁵⁾	1,00 ⁽⁶⁾	1,00
Ritiro, viscosità e cedimenti non imposti appositamente	favorevole	γ_{Ce}	0,00	0,00	0,00
	sfavorevole	d	1,20	1,20	1,00

Immagine sostituita

GA04 - GALLERIE ARTIFICIALI

COMMESSA	REL	CODIFICA	DOCUMENTO	REV.	FOGLIO
IADR	00	D 29 CL	GA 04 00 003	A	31 di 69

RELAZIONE DI CALCOLO – SEZIONE TIPO D

Tab. 5.2.VI - Coefficienti di combinazione Ψ delle azioni

Azioni		ψ_0	ψ_1	ψ_2
Azioni singole	Carico sul rilevato a tergo delle spalle	0,80	0,50	0,0
da traffico	Azioni aerodinamiche generate dal transito dei convogli	0,80	0,50	0,0
	gr_1	0,80 ⁽²⁾	0,80 ⁽¹⁾	0,0
Gruppi di	gr_2	0,80 ⁽²⁾	0,80 ⁽¹⁾	-
carico	gr_3	0,80 ⁽²⁾	0,80 ⁽¹⁾	0,0
	gr_4	1,00	1,00 ⁽¹⁾	0,0
Azioni del vento	F_{Wk}	0,60	0,50	0,0
Azioni da	in fase di esecuzione	0,80	0,0	0,0
neve	SLU e SLE	0,0	0,0	0,0
Azioni termiche	T_k	0,60	0,60	0,50

Immagine aggiunta

Di seguito si riportano i carichi elementari.

DEAD	PESO PROPRIO
PERM	CARICHI PERMANENTI
SPTSX/SPTDX	SPINTA DELLE TERRE SU PIEDRITTI
ACC	CARICHI VARIABILI
LM71	CARICHI VARIABILI DA TRAFFICO
SPACCSX	SPINTA CARICHI VARIABILI SU PIEDRITTI
SISMAH	AZIONI SISMICHE ORIZZONTALI
SISMAV	AZIONI SISMICHE VERTICALI
SPSSX	SOVRASPINTA SISMICA
TEMP+	TEMPERATURA +
TEMP-	TEMPERATURA -



NODO DI BARI
BARI NORD - VARIANTE SANTO SPIRITO PALESE
 PROGETTO DEFINITIVO

GA04 - GALLERIE ARTIFICIALI

COMMESSA	REL	CODIFICA	DOCUMENTO	REV.	FOGLIO
IADR	00	D 29 CL	GA 04 00 003	A	32 di 69

RELAZIONE DI CALCOLO – SEZIONE TIPO D

Nella tabella seguente sono indicate le combinazioni in condizioni statiche SLU e SLE e in condizioni sismiche SIS ritenute più gravose, da considerare ai fini delle verifiche strutturali.

	SLU01	SLU02	SLU03	SLU04	SLU05	SLU06	SLU07	SLU08	SLU09
DEAD	1.35	1.35	1.00	1.35	1.00	1.35	1.00	1.35	1.35
PERM	1.50	1.50	1.00	1.50	1.00	1.50	1.00	1.50	1.50
SPTSX	1.35	1.00	1.35	1.35	1.35	1.00	1.00	1.35	1.00
SPTDX	1.35	1.00	1.35	1.00	1.00	1.35	1.35	1.35	1.00
ACC	1.45	1.45	0.00	1.45	0.00	1.45	0.00	1.45	1.45
LM71	1.45	1.45	1.16	1.45	1.16	1.45	1.16	0.00	0.00
SPACCSX	1.35	0.00	1.35	1.35	1.35	0.00	0.00	1.35	1.35
TEMP+	0.90	0.00	0.9	0.90	0.00	0.00	0.90	0.00	0.90
TEMP-	0.00	0.90	0.00	0.00	0.9	0.90	0.00	0.90	0.00
Sisma H	0.00	0.00	0.00	0.00	0.00	0.00	0.00	0.00	0.00
Sisma V	0.00	0.00	0.00	0.00	0.00	0.00	0.00	0.00	0.00
SPSSX	0.00	0.00	0.00	0.00	0.00	0.00	0.00	0.00	0.00

	SIS01	SIS02	SIS03	SIS04	SIS05	SIS06	SIS07	SIS08
DEAD	1.00	1.00	1.00	1.00	1.00	1.00	1.00	1.00
PERM	1.00	1.00	1.00	1.00	1.00	1.00	1.00	1.00
SPTSX	1.00	1.00	1.00	1.00	1.00	1.00	1.00	1.00
SPTDX	1.00	1.00	1.00	1.00	1.00	1.00	1.00	1.00
ACC	0.00	0.00	0.00	0.00	0.00	0.00	0.00	0.00
LM71	0.00	0.00	0.00	0.00	0.00	0.00	0.00	0.00
SPACCSX	0.00	0.00	0.00	0.00	0.00	0.00	0.00	0.00
TEMP+	0.00	0.00	0.00	0.00	0.00	0.00	0.00	0.00
TEMP-	0.00	0.00	0.00	0.00	0.00	0.00	0.00	0.00
Sisma H	1.00	1.00	-1.00	-1.00	0.30	0.30	-0.30	-0.30
Sisma V	0.30	-0.30	0.30	-0.30	1.00	-1.00	1.00	-1.00
SPSSX	1.00	1.00	0.00	0.00	0.30	0.30	0.00	0.00

10.1 INVILUPPO SOLLECITAZIONI

In questo paragrafo si riportano gli involuppi delle sollecitazioni.

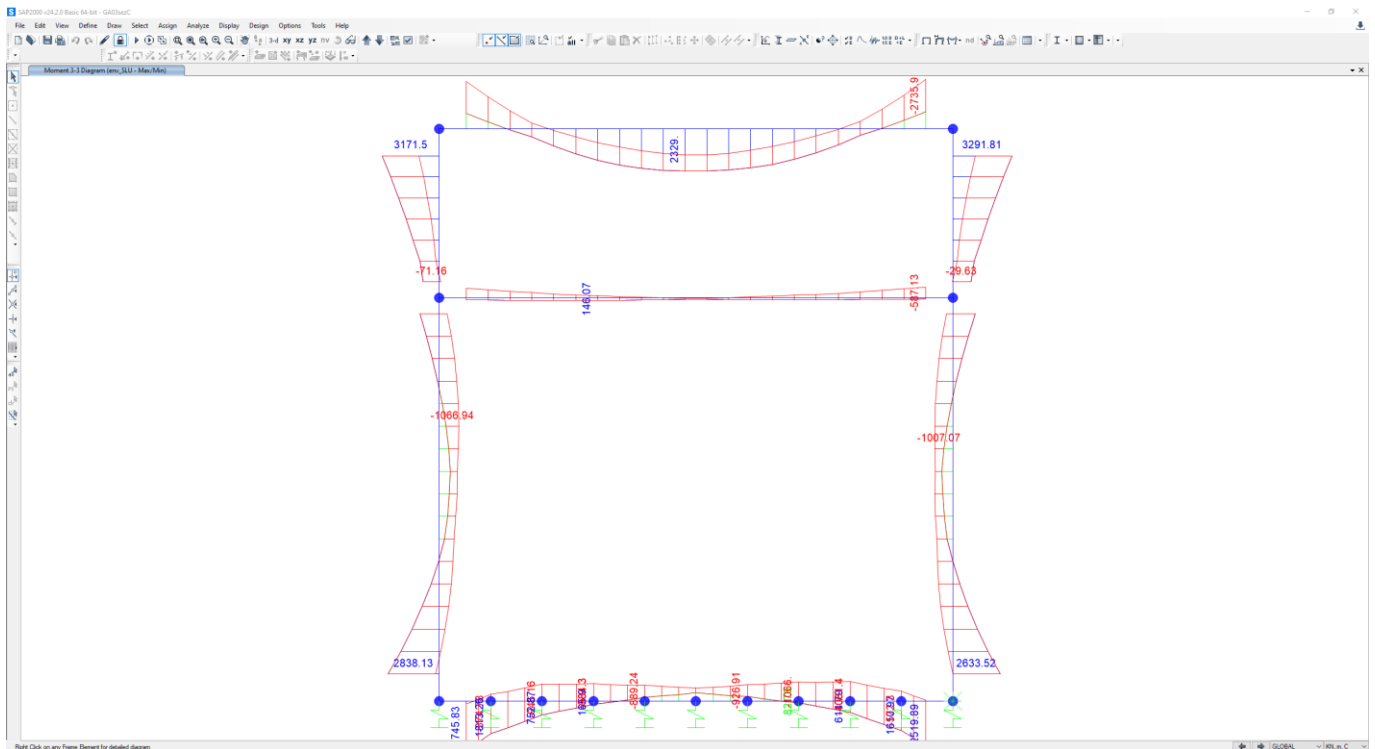


Figura 10-1: involuppo momento SLU

GA04 - GALLERIE ARTIFICIALI

COMMESSA	REL	CODIFICA	DOCUMENTO	REV.	FOGLIO
IADR	00	D 29 CL	GA 04 00 003	A	34 di 69

RELAZIONE DI CALCOLO – SEZIONE TIPO D

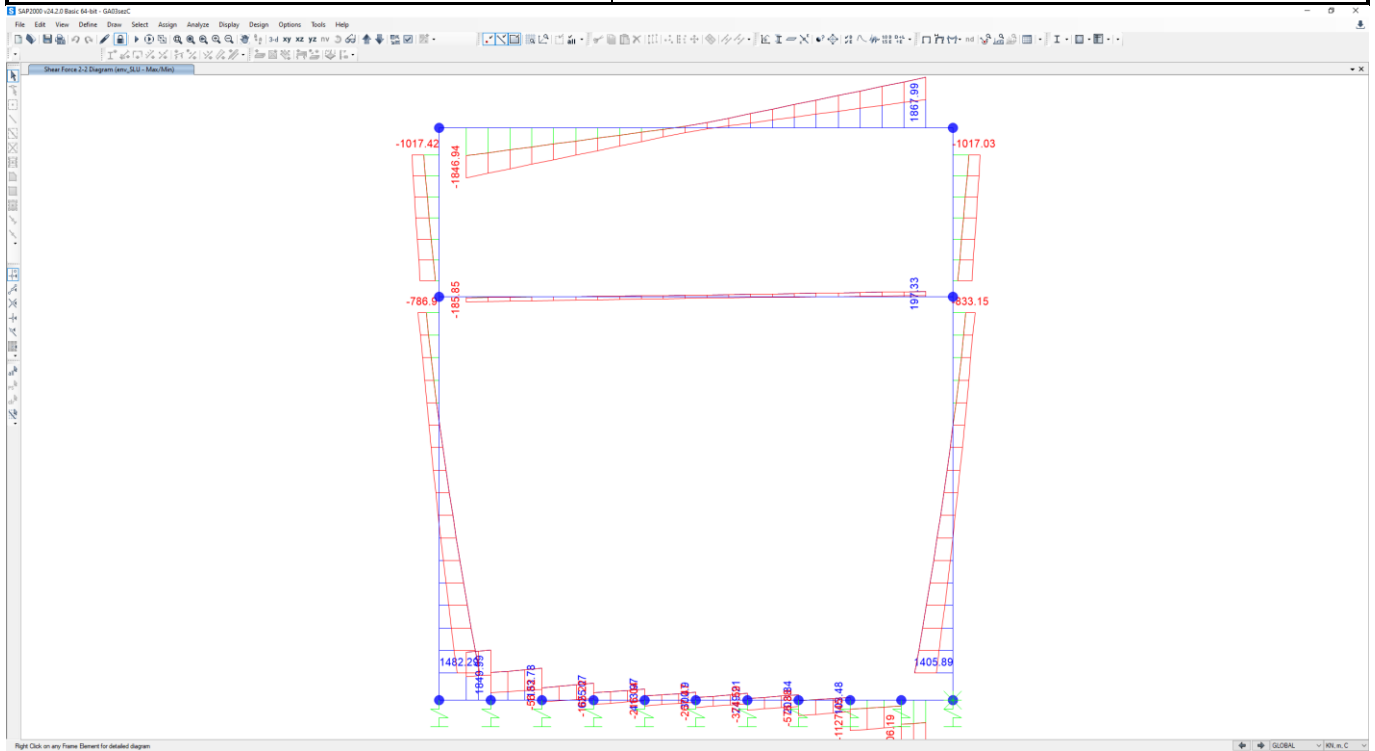


Figura 10-2: involuipo taglio SLU

GA04 - GALLERIE ARTIFICIALI

COMMESSA	REL	CODIFICA	DOCUMENTO	REV.	FOGLIO
IADR	00	D 29 CL	GA 04 00 003	A	35 di 69

RELAZIONE DI CALCOLO – SEZIONE TIPO D

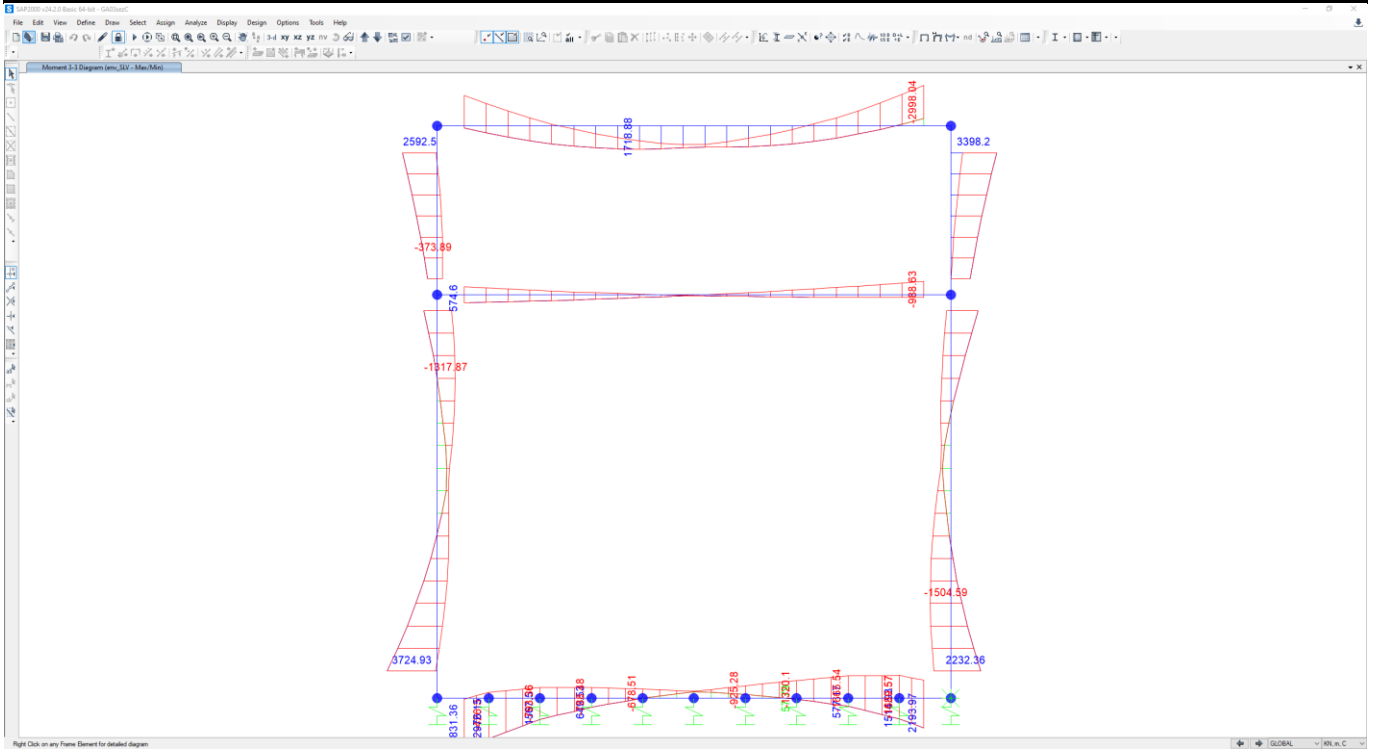


Figura 10-3: involuppo momento SIS

GA04 - GALLERIE ARTIFICIALI

COMMESSA	REL	CODIFICA	DOCUMENTO	REV.	FOGLIO
IADR	00	D 29 CL	GA 04 00 003	A	36 di 69

RELAZIONE DI CALCOLO – SEZIONE TIPO D

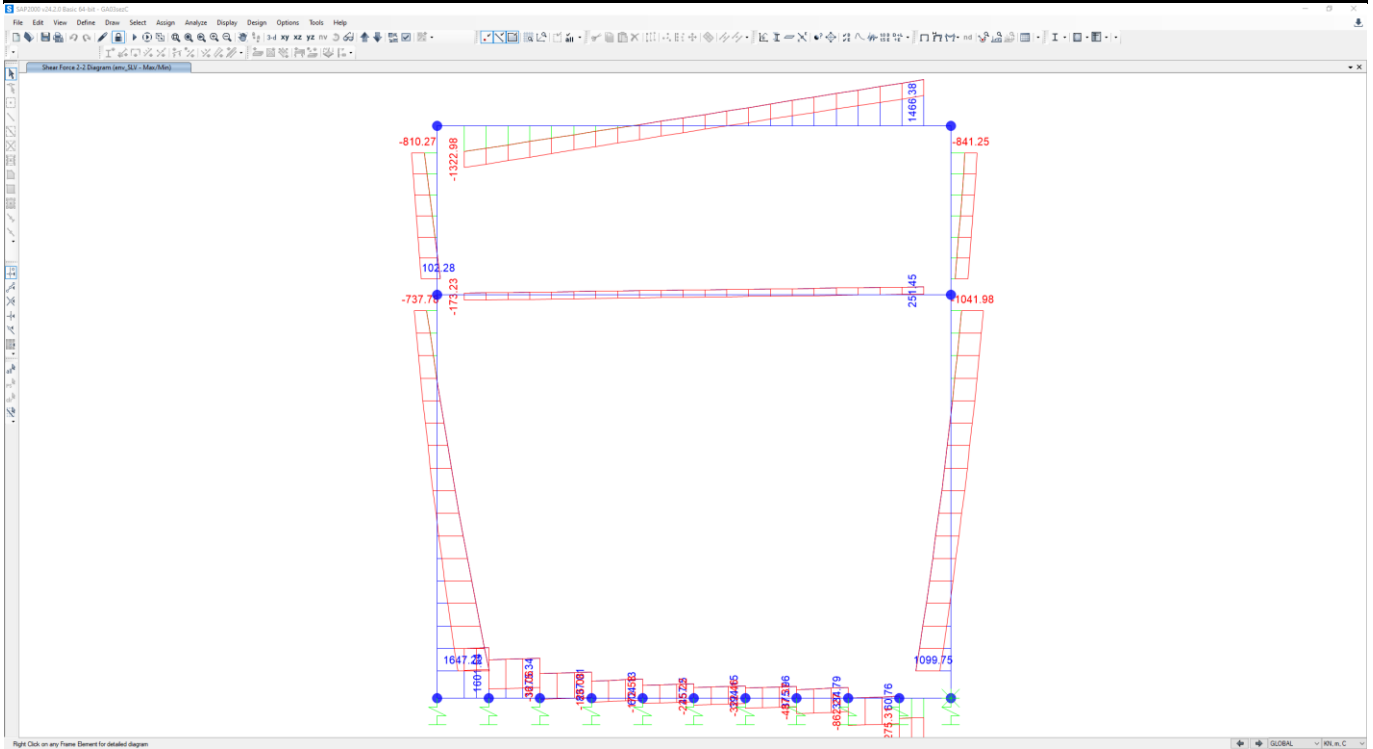


Figura 10-4: involuppo taglio SIS

GA04 - GALLERIE ARTIFICIALI
RELAZIONE DI CALCOLO – SEZIONE TIPO D

COMMESSA	REL	CODIFICA	DOCUMENTO	REV.	FOGLIO
IADR	00	D 29 CL	GA 04 00 003	A	37 di 69

11 VERIFICHE

11.1 VERIFICA SOLETTA SUPERIORE

Nelle tabelle seguenti si riportano le sollecitazioni massime derivanti dalle analisi utilizzate nelle successive verifiche.

SLV			P	V2	M3	Frame	Station	OutputCase
			KN	KN	KN-m	Text	m	Text
M3	max	SLV	27.67	0.00	1718.88	9	4.49	SIS1
M3	min		1466.38	0.00	-2998.04	9	10.80	SIS1
V2	max		1466.38	1466.38	-2998.04	9	10.80	SIS1
V2	min		-1322.99	-1322.99	-2259.80	9	0.60	SIS3
P	max		-583.42	0.00	-565.15	9	10.80	SIS4
P	min		-931.38	0.00	-2998.04	9	10.80	SIS1

SLU			P	V2	M3	Frame	Station	OutputCase
			KN	KN	KN-m	Text	m	Text
M3	max	SLU	28.30	0.00	2329.10	9	5.46	SLU4
M3	min		1868.31	0.00	-2737.56	9	10.80	SLU4
V2	max		1868.31	1868.31	-2737.56	9	10.80	SLU4
V2	min		-1846.94	-1846.94	-2628.45	9	0.60	SLU6
P	max		-741.68	0.00	-844.89	9	0.60	SLU5
P	min		-1130.97	0.00	-2061.51	9	0.60	SLU1

SLE - RARA			P	V2	M3	Frame	Station	OutputCase
			KN	KN	KN-m	Text	m	Text
M3	max	SLE RAR	-40.90	0.00	1560.06	9	5.46	RARA1
M3	min		1207.15	0.00	-1555.48	9	10.80	RARA1
V2	max		1207.15	1207.15	-1555.48	9	10.80	RARA1
V2	min		-1175.49	-1175.49	-1394.02	9	0.60	RARA1
P	max		-772.84	0.00	-1394.02	9	0.60	RARA1
P	min		-772.84	0.00	-1394.02	9	0.60	RARA1



NODO DI BARI
BARI NORD - VARIANTE SANTO SPIRITO PALESE
 PROGETTO DEFINITIVO

GA04 - GALLERIE ARTIFICIALI

COMMESSA REL CODIFICA DOCUMENTO REV. FOGLIO
 IADR 00 D 29 CL GA 04 00 003 A 38 di 69

RELAZIONE DI CALCOLO – SEZIONE TIPO D

SLE - FREQUENTE			P	V2	M3	Frame	Station	OutputCase
			KN	KN	KN-m	Text	m	Text
M3	max	SLE	-44.25	0.00	1542.22	9	5.46	FREQ1
M3	min	FRE	1190.44	0.00	-1519.74	9	10.80	FREQ1
V2	max		1190.44	1190.44	-1519.74	9	10.80	FREQ1
V2	min		-1166.69	-1166.69	-1398.64	9	0.60	FREQ1
P	max		-765.27	0.00	-1398.64	9	0.60	FREQ1
P	min		-765.27	0.00	-1398.64	9	0.60	FREQ1

SLE - Q.P.			P	V2	M3	Frame	Station	OutputCase
			KN	KN	KN-m	Text	m	Text
M3	max	SLE	-54.30	0.00	1489.02	9	5.46	QPERM1
M3	min	QPE	-1140.32	0.00	-1412.19	9	0.60	QPERM1
V2	max		1140.32	1140.32	-1412.19	9	10.80	QPERM1
V2	min		-1140.32	-1140.32	-1412.19	9	0.60	QPERM1
P	max		-740.31	0.00	-1412.19	9	0.60	QPERM1
P	min		-740.31	0.00	-1412.19	9	0.60	QPERM1

Si riassume di seguito l'armatura adottata.

As,superiore= 15 ø30

As,inferiore= 15 ø30

Staffe/spille: ø20/10 cm a 2 braccia

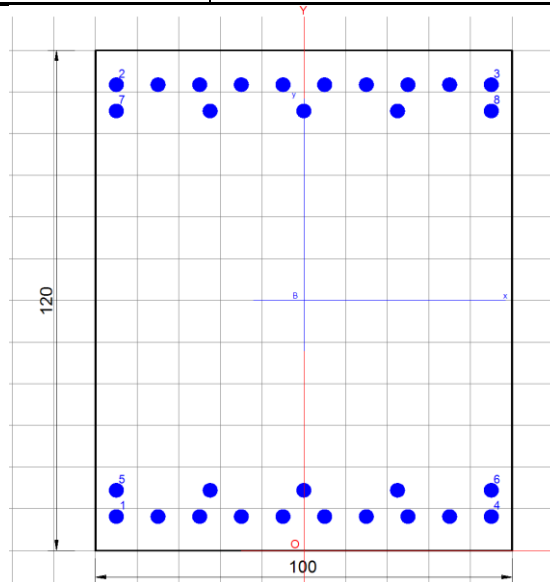
La sezione risulta verificata con l'armatura prevista.

Verifica a flessione

GA04 - GALLERIE ARTIFICIALI

COMMESSA	REL	CODIFICA	DOCUMENTO	REV.	FOGLIO
IADR	00	D 29 CL	GA 04 00 003	A	39 di 69

RELAZIONE DI CALCOLO – SEZIONE TIPO D



DATI GENERALI SEZIONE GENERICA IN C.A.

NOME SEZIONE: soletta superiore

Descrizione Sezione:	SOLETTA SUPERIORE s=1,20 m
Metodo di calcolo resistenza:	Resistenze agli Stati Limite Ultimi
Tipologia sezione:	Sezione generica di Trave
Normativa di riferimento:	N.T.C.
Percorso sollecitazione:	A Sforzo Norm. costante
Condizioni Ambientali:	Moderat. aggressive
Riferimento Sforzi assegnati:	Assi x,y principali d'inerzia
Riferimento alla sismicità:	Comb. non sismiche

CARATTERISTICHE DI RESISTENZA DEI MATERIALI IMPIEGATI

CALCESTRUZZO -	Classe:	C32/40
	Resis. compr. di progetto fcd:	18.8 MPa
	Def.unit. max resistenza ec2:	0.0020
	Def.unit. ultima ecu:	0.0035
	Diagramma tensione-deformaz.:	Parabola-Rettangolo
	Modulo Elastico Normale Ec:	33642.8 MPa
	Resis. media a trazione fctm:	3.10 MPa
	Coeff. Omogen. S.L.E.:	15.00
	Sc limite S.L.E. comb. Rare:	18.3 MPa
	ACCIAIO -	Tipo:
Resist. caratt. snervam. fyk:		450.0 MPa
Resist. caratt. rottura ftk:		450.0 MPa
Resist. snerv. di progetto fyd:		391.3 MPa
Resist. ultima di progetto ftd:		391.3 MPa
Deform. ultima di progetto Epu:		0.068
Modulo Elastico Ef		2000000 daN/cm ²
Diagramma tensione-deformaz.:		Bilineare finito
Coeff. Aderenza istantaneo $\beta_1 \cdot \beta_2$:		1.00
Coeff. Aderenza differito $\beta_1 \cdot \beta_2$:		0.50



NODO DI BARI
BARI NORD - VARIANTE SANTO SPIRITO PALESE
 PROGETTO DEFINITIVO

GA04 - GALLERIE ARTIFICIALI

COMMESSA	REL	CODIFICA	DOCUMENTO	REV.	FOGLIO
IADR	00	D 29 CL	GA 04 00 003	A	40 di 69

RELAZIONE DI CALCOLO – SEZIONE TIPO D

Sf limite S.L.E. Comb. Rare:

337.50 MPa

CARATTERISTICHE DOMINIO CALCESTRUZZO

Forma del Dominio: Poligonale
 Classe Calcestruzzo: C32/40

N°vertice:	X [cm]	Y [cm]
1	-50.0	0.0
2	-50.0	120.0
3	50.0	120.0
4	50.0	0.0

DATI BARRE ISOLATE

N°Barra	X [cm]	Y [cm]	DiamØ[mm]
1	-45.0	8.2	30
2	-45.0	111.8	30
3	45.0	111.8	30
4	45.0	8.2	30
5	-45.0	14.5	30
6	45.0	14.5	30
7	-45.0	105.5	30
8	45.0	105.5	30

DATI GENERAZIONI LINEARI DI BARRE

N°Gen. Numero assegnato alla singola generazione lineare di barre
 N°Barra Ini. Numero della barra iniziale cui si riferisce la generazione
 N°Barra Fin. Numero della barra finale cui si riferisce la generazione
 N°Barre Numero di barre generate equidistanti cui si riferisce la generazione
 Ø Diametro in mm delle barre della generazione

N°Gen.	N°Barra Ini.	N°Barra Fin.	N°Barre	Ø
1	1	4	8	30
2	2	3	8	30
3	5	6	3	30
4	7	8	3	30

CALCOLO DI RESISTENZA - SFORZI PER OGNI COMBINAZIONE ASSEGNATA

N Sforzo normale [kN] applicato nel Baric. (+ se di compressione)
 Mx Momento flettente [kNm] intorno all'asse x princ. d'inerzia con verso positivo se tale da comprimere il lembo sup. della sez.
 My Momento flettente [kNm] intorno all'asse y princ. d'inerzia con verso positivo se tale da comprimere il lembo destro della sez.
 Vy Componente del Taglio [kN] parallela all'asse princ.d'inerzia y
 Vx Componente del Taglio [kN] parallela all'asse princ.d'inerzia x

N°Comb.	N	Mx	My	Vy	Vx
1	0.00	2329.10	0.00	0.00	0.00
2	0.00	-2737.56	0.00	0.00	0.00



NODO DI BARI
BARI NORD - VARIANTE SANTO SPIRITO PALESE
 PROGETTO DEFINITIVO

GA04 - GALLERIE ARTIFICIALI

COMMESSA REL CODIFICA DOCUMENTO REV. FOGLIO
IADR 00 D 29 CL GA 04 00 003 A 41 di 69

RELAZIONE DI CALCOLO – SEZIONE TIPO D

3	0.00	-2737.56	0.00	0.00	0.00
4	0.00	-2628.45	0.00	0.00	0.00
5	0.00	-844.89	0.00	0.00	0.00
6	0.00	-2061.51	0.00	0.00	0.00

COMB. RARE (S.L.E.) - SFORZI PER OGNI COMBINAZIONE ASSEGNATA

N Sforzo normale [kN] applicato nel Baricentro (+ se di compressione)
 Mx Momento flettente [kNm] intorno all'asse x princ. d'inerzia (tra parentesi Mom.Fessurazione)
 con verso positivo se tale da comprimere il lembo superiore della sezione
 My Momento flettente [kNm] intorno all'asse y princ. d'inerzia (tra parentesi Mom.Fessurazione)
 con verso positivo se tale da comprimere il lembo destro della sezione

N°Comb.	N	Mx	My
1	0.00	1560.06	0.00
2	0.00	-1555.48	0.00
3	0.00	-1555.48	0.00
4	0.00	-1394.02	0.00
5	0.00	-1394.02	0.00
6	0.00	-1394.02	0.00

RISULTATI DEL CALCOLO

Sezione verificata per tutte le combinazioni assegnate

Copriferro netto minimo barre longitudinali: 3.5 cm
 Interferro netto minimo barre longitudinali: 3.3 cm

VERIFICHE DI RESISTENZA IN PRESSO-TENSO FLESSIONE ALLO STATO LIMITE ULTIMO

Ver S = combinazione verificata / N = combin. non verificata
 N Sforzo normale assegnato [kN] nel baricentro B sezione cls.(positivo se di compressione)
 Mx Componente del momento assegnato [kNm] riferito all'asse x princ. d'inerzia
 My Componente del momento assegnato [kNm] riferito all'asse y princ. d'inerzia
 N Res Sforzo normale resistente [kN] nel baricentro B sezione cls.(positivo se di compress.)
 Mx Res Momento flettente resistente [kNm] riferito all'asse x princ. d'inerzia
 My Res Momento flettente resistente [kNm] riferito all'asse y princ. d'inerzia
 Mis.Sic. Misura sicurezza = rapporto vettoriale tra (N r,Mx Res,My Res) e (N,Mx,My)
 Verifica positiva se tale rapporto risulta >=1.000
 As Tesa Area armature trave [cm²] in zona tesa. [Tra parentesi l'area minima ex (4.1.45)NTC]

N°Comb	Ver	N	Mx	My	N Res	Mx Res	My Res	Mis.Sic.	As Tesa
1	S	0.00	2329.10	0.00	0.00	4265.47	0.00	1.83	106.0(20.0)
2	S	0.00	-2737.56	0.00	0.00	-4265.47	0.00	1.56	106.0(20.0)
3	S	0.00	-2737.56	0.00	0.00	-4265.47	0.00	1.56	106.0(20.0)
4	S	0.00	-2628.45	0.00	0.00	-4265.47	0.00	1.62	106.0(20.0)
5	S	0.00	-844.89	0.00	0.00	-4265.47	0.00	5.05	106.0(20.0)
6	S	0.00	-2061.51	0.00	0.00	-4265.47	0.00	2.07	106.0(20.0)

METODO AGLI STATI LIMITE ULTIMI - DEFORMAZIONI UNITARIE ALLO STATO ULTIMO

ec max Deform. unit. massima del calcestruzzo a compressione
 x/d Rapporto di duttilità [§ 4.1.2.1.2.1 NTC] deve essere < 0.45
 Xc max Ascissa in cm della fibra corrisp. a ec max (sistema rif. X,Y,O sez.)
 Yc max Ordinata in cm della fibra corrisp. a ec max (sistema rif. X,Y,O sez.)
 es min Deform. unit. minima nell'acciaio (negativa se di trazione)
 Xs min Ascissa in cm della barra corrisp. a es min (sistema rif. X,Y,O sez.)



NODO DI BARI
BARI NORD - VARIANTE SANTO SPIRITO PALESE
 PROGETTO DEFINITIVO

GA04 - GALLERIE ARTIFICIALI

COMMESSA REL CODIFICA DOCUMENTO REV. FOGLIO
IADR 00 D 29 CL GA 04 00 003 A 42 di 69

RELAZIONE DI CALCOLO – SEZIONE TIPO D

Ys min Ordinata in cm della barra corrisp. a es min (sistema rif. X,Y,O sez.)
 es max Deform. unit. massima nell'acciaio (positiva se di compress.)
 Xs max Ascissa in cm della barra corrisp. a es max (sistema rif. X,Y,O sez.)
 Ys max Ordinata in cm della barra corrisp. a es max (sistema rif. X,Y,O sez.)

N°Comb	ec max	x/d	Xc max	Yc max	es min	Xs min	Ys min	es max	Xs max	Ys max
1	0.00350	0.126	-50.0	120.0	0.00147	-45.0	111.8	-0.02424	-45.0	8.2
2	0.00350	0.126	-50.0	0.0	0.00147	-45.0	8.2	-0.02424	-45.0	111.8
3	0.00350	0.126	-50.0	0.0	0.00147	-45.0	8.2	-0.02424	-45.0	111.8
4	0.00350	0.126	-50.0	0.0	0.00147	-45.0	8.2	-0.02424	-45.0	111.8
5	0.00350	0.126	-50.0	0.0	0.00147	-45.0	8.2	-0.02424	-45.0	111.8
6	0.00350	0.126	-50.0	0.0	0.00147	-45.0	8.2	-0.02424	-45.0	111.8

POSIZIONE ASSE NEUTRO PER OGNI COMB. DI RESISTENZA

a, b, c Coeff. a, b, c nell'eq. dell'asse neutro $aX+bY+c=0$ nel rif. X,Y,O gen.
 x/d Rapp. di duttilità (travi e solette)[§ 4.1.2.1.2.1 NTC]: deve essere < 0.45
 C.Rid. Coeff. di riduz. momenti per sola flessione in travi continue

N°Comb	a	b	c	x/d	C.Rid.
1	0.000000000	0.000248149	-0.026277926	0.126	0.700
2	0.000000000	-0.000248149	0.003500000	0.126	0.700
3	0.000000000	-0.000248149	0.003500000	0.126	0.700
4	0.000000000	-0.000248149	0.003500000	0.126	0.700
5	0.000000000	-0.000248149	0.003500000	0.126	0.700
6	0.000000000	-0.000248149	0.003500000	0.126	0.700

COMBINAZIONI RARE IN ESERCIZIO - MASSIME TENSIONI NORMALI ED APERTURA FESSURE (NTC/EC2)

Ver S = comb. verificata/ N = comb. non verificata
 Sc max Massima tensione (positiva se di compressione) nel calcestruzzo [MPa]
 Xc max, Yc max Ascissa, Ordinata [cm] del punto corrisp. a Sc max (sistema rif. X,Y,O)
 Ss min Minima tensione (negativa se di trazione) nell'acciaio [MPa]
 Xs min, Ys min Ascissa, Ordinata [cm] della barra corrisp. a Ss min (sistema rif. X,Y,O)
 Ac eff. Area di calcestruzzo [cm²] in zona tesa considerata aderente alle barre
 As eff. Area barre [cm²] in zona tesa considerate efficaci per l'apertura delle fessure

N°Comb	Ver	Sc max	Xc max	Yc max	Ss min	Xs min	Ys min	Ac eff.	As eff.
1	S	5.22	-50.0	120.0	-154.1	-25.0	8.2	2550	106.0
2	S	5.21	-50.0	0.0	-153.7	35.0	111.8	2600	106.0
3	S	5.21	-50.0	0.0	-153.7	35.0	111.8	2600	106.0
4	S	4.67	-50.0	0.0	-137.7	35.0	111.8	2600	106.0
5	S	4.67	-50.0	0.0	-137.7	35.0	111.8	2600	106.0
6	S	4.67	-50.0	0.0	-137.7	35.0	111.8	2600	106.0

COMBINAZIONI RARE IN ESERCIZIO - APERTURA FESSURE [§ 7.3.4 EC2]

La sezione viene assunta sempre fessurata anche nel caso in cui la trazione minima del calcestruzzo sia inferiore a f_{ctm}

Ver. Esito della verifica
 e1 Massima deformazione unitaria di trazione nel calcestruzzo (trazione -) valutata in sezione fessurata
 e2 Minima deformazione unitaria di trazione nel calcestruzzo (trazione -) valutata in sezione fessurata
 k1 = 0.8 per barre ad aderenza migliorata [eq.(7.11)EC2]
 kt = 0.4 per comb. quasi permanenti / = 0.6 per comb. frequenti [cfr. eq.(7.9)EC2]
 k2 = 0.5 per flessione; $= (e1 + e2)/(2 * e1)$ per trazione eccentrica [eq.(7.13)EC2]
 k3 = 3.400 Coeff. in eq.(7.11) come da annessi nazionali

GA04 - GALLERIE ARTIFICIALI

COMMESSA	REL	CODIFICA	DOCUMENTO	REV.	FOGLIO
IADR	00	D 29 CL	GA 04 00 003	A	43 di 69

RELAZIONE DI CALCOLO – SEZIONE TIPO D

k4	= 0.425 Coeff. in eq.(7.11) come da annessi nazionali
Ø	Diametro [mm] equivalente delle barre tese comprese nell'area efficace Ac eff [eq.(7.11)EC2]
Cf	Copriferro [mm] netto calcolato con riferimento alla barra più tesa
e sm - e cm	Differenza tra le deformazioni medie di acciaio e calcestruzzo [(7.8)EC2 e (C4.1.7)NTC] Tra parentesi: valore minimo = 0.6 Smax / Es [(7.9)EC2 e (C4.1.8)NTC]
sr max	Massima distanza tra le fessure [mm]
wk	Apertura fessure in mm calcolata = sr max*(e_sm - e_cm) [(7.8)EC2 e (C4.1.7)NTC]. Valore limite tra parentesi
Mx fess.	Componente momento di prima fessurazione intorno all'asse X [kNm]
My fess.	Componente momento di prima fessurazione intorno all'asse Y [kNm]

Comb.	Ver	e1	e2	k2	Ø	Cf	e sm - e cm	sr max	wk	Mx fess	My fess
1	S	-0.00086	0.00000	0.500	30.0	67	0.00049 (0.00046)	350	0.172 (0.20)	1151.40	0.00
2	S	-0.00085	0.00000	0.500	30.0	67	0.00049 (0.00046)	353	0.171 (0.20)	-1151.40	0.00
3	S	-0.00085	0.00000	0.500	30.0	67	0.00049 (0.00046)	353	0.171 (0.20)	-1151.40	0.00
4	S	-0.00076	0.00000	0.500	30.0	67	0.00041 (0.00041)	353	0.146 (0.20)	-1151.40	0.00
5	S	-0.00076	0.00000	0.500	30.0	67	0.00041 (0.00041)	353	0.146 (0.20)	-1151.40	0.00
6	S	-0.00076	0.00000	0.500	30.0	67	0.00041 (0.00041)	353	0.146 (0.20)	-1151.40	0.00

Verifica a taglio

Si procede alla verifica a taglio.

GA04 - GALLERIE ARTIFICIALI

COMMESSA	REL	CODIFICA	DOCUMENTO	REV.	FOGLIO
IADR	00	D 29 CL	GA 04 00 003	A	44 di 69

RELAZIONE DI CALCOLO – SEZIONE TIPO D

VERIFICA A TAGLIO

Verifica elementi senza armature trasversali resistenti a taglio

È consentito l'impiego di solai, piastre e membrature a comportamento analogo, sprovviste di armature trasversali resistenti a taglio. La resistenza a taglio V_{Rd} di tali elementi deve essere valutata, utilizzando formule di comprovata affidabilità, sulla base della resistenza a trazione del cls.

$$V_{Rd} \geq V_{Ed}$$

$$V_{Rd} = \left\{ \frac{0.18 \cdot k \cdot (100 \cdot \rho_1 \cdot f_{ck})^{1/3}}{\gamma_c} + 0.15 \cdot \sigma_{cp} \right\} \cdot b_w \cdot d \geq (v_{\min} + 0.15 \cdot \sigma_{cp}) \cdot b_w \cdot d$$

Sollecitazioni Agenti:

V_{Ed}	2000 kN
N_{Ed}	0 kN

Calcestruzzo

C32/40

R_{ck}	40 N/mm ²
f_{ck}	33.2 N/mm ²

Resistenza di calcolo a compressione del calcestruzzo

f_{cd}	18.81 N/mm ²
----------	-------------------------

Coefficiente parziale di sicurezza relativo al calcestruzzo

γ_c	1.5
------------	-----

Altezza sezione

h	1200 mm
-----	---------

Copriferro

c	82 mm
-----	-------

Larghezza minima della sezione (in mm)

b_w	1000 mm
-------	---------

Altezza utile della sezione (in mm)

d	1118 mm
-----	---------

Area Calcestruzzo

A_c	1800000 mm ²
-------	-------------------------

Armatura longitudinale tesa

n **15**

\emptyset	30 mm
-------------	-------

A_{sl}	10597.5 mm ²
----------	-------------------------

Rapporto geometrico di armatura longitudinale

ρ_1	0.0095 ≤ 0.02	ok
----------	---------------	----

Tensione media di compressione nella sezione

σ_{cp}	0.0000 ≤ 0.2 f_{cd}	ok
---------------	-----------------------	----

$$k = 1 + (200/d)^{1/2} \leq 2$$

k	1.42 ≤ 2	ok
-----	----------	----

$$v_{\min} = 0,035k^{3/2}f_{ck}^{1/2}$$

v_{\min}	0.26
------------	------

V_{Rd}	602.72 kN
----------	-----------

Verifica:

$V_{Rd} > V_{Ed}$

NON VERIFICATA

La sezione necessita di armatura a taglio.

GA04 - GALLERIE ARTIFICIALI

COMMESSA	REL	CODIFICA	DOCUMENTO	REV.	FOGLIO
IADR	00	D 29 CL	GA 04 00 003	A	45 di 69

RELAZIONE DI CALCOLO – SEZIONE TIPO D

Verifica elementi con armature trasversali resistenti al taglio

La resistenza a taglio V_{Rd} di elementi strutturali dotati di specifica armatura a taglio deve essere valutata sulla base di una adeguata schematizzazione a traliccio. Gli elementi resistenti dell'ideale traliccio sono: le armature trasversali, le armature longitudinali, il corrente compresso di calcestruzzo e i puntoni d'anima inclinati.

$$V_{Rd} \geq V_{Ed}$$

$$V_{Rsd} = 0.9 \cdot d \cdot \frac{A_{sw}}{s} \cdot f_{yd} \cdot (ctg\alpha + ctg\theta) \cdot \sin\alpha$$

$$V_{Rcd} = 0.9 \cdot d \cdot b_w \cdot \alpha_c \cdot f'_{cd} \cdot (ctg\alpha + ctg\theta) / (1 + ctg^2\theta)$$

$$V_{Rd} = \min(V_{Rsd}; V_{Rcd})$$

Acciaio	B 450 C	f_{yd}	391.3 N/mm²
Coefficiente parziale di sicurezza relativo all'acciaio		γ_s	1.15
Inclinazione dei puntoni di cls rispetto all'asse della trave		θ	45 ° 0.79 rad
diametro staffe		\emptyset	20 mm
numero bracci staffe		n	2
Area dell'armatura trasversale		A_{sw}	628.32 mm ²
Interasse tra due armature trasversali consecutive		s	100 mm
Angolo di inclinazione dell'armatura trasversale		α	90 ° 1.57 rad
Resistenza a compressione ridotta del calcestruzzo d'anima		f'_{cd}	9.41 N/mm ²
Coefficiente maggiorativo		α_c	1
		V_{Rsd}	2473.85 kN
		V_{Rcd}	4732.49 kN
		V_{Rd}	2473.85 kN
Verifica:		$V_{Rd} > V_{Ed}$	VERIFICATA

La sezione risulta verificata predisponendo $\emptyset 20/10$ cm a 2 braccia.

GA04 - GALLERIE ARTIFICIALI

COMMESSA	REL	CODIFICA	DOCUMENTO	REV.	FOGLIO
IADR	00	D 29 CL	GA 04 00 003	A	46 di 69

RELAZIONE DI CALCOLO – SEZIONE TIPO D

11.2 VERIFICA PIEDRITTI

Nelle tabelle seguenti si riportano le sollecitazioni massime derivanti dalle analisi utilizzate nelle successive verifiche.

SLV			P	V2	M3	Frame	Station	OutputCase
			KN	KN	KN-m	Text	m	Text
M3	max	SLV	1647.22	0.00	3724.93	2	0.60	SIS1
M3	min		28.96	0.00	-1504.59	5	2.10	SIS2
V2	max		1647.22	1647.22	3724.93	2	0.60	SIS1
V2	min		-1041.98	-1041.98	2038.65	5	8.60	SIS2
P	max		-1080.00	0.00	96.38	3	3.15	SIS2
P	min		-2346.13	0.00	-1206.37	5	0.60	SIS1

SLU			P	V2	M3	Frame	Station	OutputCase
			KN	KN	KN-m	Text	m	Text
M3	max	SLU	-1016.74	0.00	3293.84	7	3.15	SLU4
M3	min		12.68	0.00	-1069.62	2	6.10	SLU4
V2	max		1484.90	1484.90	2843.50	2	0.60	SLU4
V2	min		-1017.42	-1017.42	3171.50	3	3.15	SLU6
P	max		-1296.69	0.00	1128.73	3	3.15	SLU5
P	min		-2962.24	0.00	396.91	5	0.60	SLU4

SLE - RARA			P	V2	M3	Frame	Station	OutputCase
			KN	KN	KN-m	Text	m	Text
M3	max	SLE RAR	-663.27	0.00	1907.20	7	3.15	RARA1
M3	min		18.16	0.00	-703.07	2	5.10	RARA1
V2	max		935.09	935.09	1358.47	2	0.60	RARA1
V2	min		-663.27	-663.27	1907.20	7	3.15	RARA1
P	max		-1455.79	0.00	1730.67	3	3.15	RARA1
P	min		-1953.20	0.00	1039.26	5	0.60	RARA1

SLE - FREQUENTE			P	V2	M3	Frame	Station	OutputCase
			KN	KN	KN-m	Text	m	Text
M3	max	SLE FRE	-655.70	0.00	1865.52	7	3.15	FREQ1
M3	min		11.80	0.00	-692.71	2	5.10	FREQ1
V2	max		920.17	920.17	1320.97	2	0.60	FREQ1
V2	min		-655.70	-655.70	1865.52	7	3.15	FREQ1
P	max		-1444.00	0.00	1733.12	3	3.15	FREQ1
P	min		-1930.57	0.00	1081.57	5	0.60	FREQ1

GA04 - GALLERIE ARTIFICIALI

COMMESSA	REL	CODIFICA	DOCUMENTO	REV.	FOGLIO
IADR	00	D 29 CL	GA 04 00 003	A	47 di 69

RELAZIONE DI CALCOLO – SEZIONE TIPO D

SLE - Q.P.			P	V2	M3	Frame	Station	OutputCase
			KN	KN	KN-m	Text	m	Text
M3	max	SLE	-630.74	0.00	1741.53	3	3.15	QPERM1
M3	min	QPE	-11.09	0.00	-667.74	2	5.10	QPERM1
V2	max		871.64	871.64	1185.24	2	0.60	QPERM1
V2	min		-630.74	-630.74	1741.53	3	3.15	QPERM1
P	max		-1408.62	0.00	1741.53	3	3.15	QPERM1
P	min		-1862.69	0.00	1185.24	2	0.60	QPERM1

Si riassume di seguito l'armatura adottata.

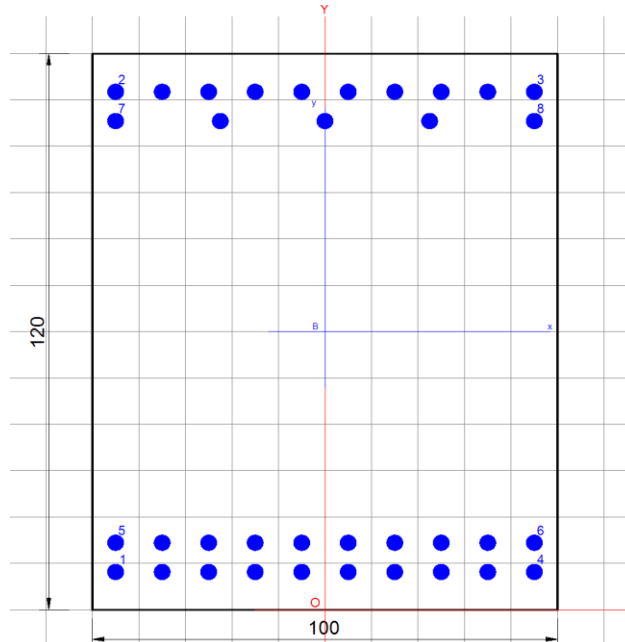
As,superiore= 15 ø30

As,inferiore= 20 ø30

Staffe/spille: ø20/10 cm a 2 braccia

La sezione risulta verificata con l'armatura prevista.

Verifica a flessione



DATI GENERALI SEZIONE GENERICA IN C.A.

NOME SEZIONE: piedritti

Descrizione Sezione:	PIEDRITTI s=1,20 m
Metodo di calcolo resistenza:	Resistenze agli Stati Limite Ultimi
Tipologia sezione:	Sezione generica di Trave
Normativa di riferimento:	N.T.C.
Percorso sollecitazione:	A Sforzo Norm. costante
Condizioni Ambientali:	Moderat. aggressive



NODO DI BARI
BARI NORD - VARIANTE SANTO SPIRITO PALESE
 PROGETTO DEFINITIVO

GA04 - GALLERIE ARTIFICIALI

COMMESSA	REL	CODIFICA	DOCUMENTO	REV.	FOGLIO
IADR	00	D 29 CL	GA 04 00 003	A	48 di 69

RELAZIONE DI CALCOLO – SEZIONE TIPO D

Riferimento Sforzi assegnati: Assi x,y principali d'inerzia
 Riferimento alla sismicità: Comb. non sismiche

CARATTERISTICHE DI RESISTENZA DEI MATERIALI IMPIEGATI

CALCESTRUZZO - Classe: C32/40
 Resist. compr. di progetto fcd: 18.8 MPa
 Def.unit. max resistenza ec2: 0.0020
 Def.unit. ultima ecu: 0.0035
 Diagramma tensione-deformaz.: Parabola-Rettangolo
 Modulo Elastico Normale Ec: 33642.8 MPa
 Resist. media a trazione fctm: 3.10 MPa
 Coeff. Omogen. S.L.E.: 15.00
 Sc limite S.L.E. comb. Rare: 18.3 MPa

ACCIAIO - Tipo: B450C
 Resist. caratt. snervam. fyk: 450.0 MPa
 Resist. caratt. rottura ftk: 450.0 MPa
 Resist. snerv. di progetto fyd: 391.3 MPa
 Resist. ultima di progetto ftd: 391.3 MPa
 Deform. ultima di progetto Epu: 0.068
 Modulo Elastico Ef: 2000000 daN/cm²
 Diagramma tensione-deformaz.: Bilineare finito
 Coeff. Aderenza istantaneo $\beta_1 \cdot \beta_2$: 1.00
 Coeff. Aderenza differito $\beta_1 \cdot \beta_2$: 0.50
 Sf limite S.L.E. Comb. Rare: 337.50 MPa

CARATTERISTICHE DOMINIO CALCESTRUZZO

Forma del Dominio: Poligonale
 Classe Calcestruzzo: C32/40

N°vertice:	X [cm]	Y [cm]
1	-50.0	0.0
2	-50.0	120.0
3	50.0	120.0
4	50.0	0.0

DATI BARRE ISOLATE

N°Barra	X [cm]	Y [cm]	DiamØ[mm]
1	-45.0	8.2	30
2	-45.0	111.8	30
3	45.0	111.8	30
4	45.0	8.2	30
5	-45.0	14.5	30
6	45.0	14.5	30
7	-45.0	105.5	30
8	45.0	105.5	30

DATI GENERAZIONI LINEARI DI BARRE

N°Gen. Numero assegnato alla singola generazione lineare di barre
 N°Barra Ini. Numero della barra iniziale cui si riferisce la generazione

GA04 - GALLERIE ARTIFICIALI

COMMESSA	REL	CODIFICA	DOCUMENTO	REV.	FOGLIO
IADR	00	D 29 CL	GA 04 00 003	A	49 di 69

RELAZIONE DI CALCOLO – SEZIONE TIPO D

N°Barra Fin. Numero della barra finale cui si riferisce la generazione
 N°Barre Numero di barre generate equidistanti cui si riferisce la generazione
 Ø Diametro in mm delle barre della generazione

N°Gen.	N°Barra Ini.	N°Barra Fin.	N°Barre	Ø
1	1	4	8	30
2	2	3	8	30
3	5	6	8	30
4	7	8	3	30

CALCOLO DI RESISTENZA - SFORZI PER OGNI COMBINAZIONE ASSEGNATA

N Sforzo normale [kN] applicato nel Baric. (+ se di compressione)
 Mx Momento flettente [kNm] intorno all'asse x princ. d'inerzia
 con verso positivo se tale da comprimere il lembo sup. della sez.
 My Momento flettente [kNm] intorno all'asse y princ. d'inerzia
 con verso positivo se tale da comprimere il lembo destro della sez.
 Vy Componente del Taglio [kN] parallela all'asse princ.d'inerzia y
 Vx Componente del Taglio [kN] parallela all'asse princ.d'inerzia x

N°Comb.	N	Mx	My	Vy	Vx
1	0.00	3293.84	0.00	0.00	0.00
2	0.00	-1069.62	0.00	0.00	0.00
3	0.00	2843.50	0.00	0.00	0.00
4	0.00	3171.50	0.00	0.00	0.00
5	0.00	1128.73	0.00	0.00	0.00
6	0.00	396.91	0.00	0.00	0.00

COMB. RARE (S.L.E.) - SFORZI PER OGNI COMBINAZIONE ASSEGNATA

N Sforzo normale [kN] applicato nel Baricentro (+ se di compressione)
 Mx Momento flettente [kNm] intorno all'asse x princ. d'inerzia (tra parentesi Mom.Fessurazione)
 con verso positivo se tale da comprimere il lembo superiore della sezione
 My Momento flettente [kNm] intorno all'asse y princ. d'inerzia (tra parentesi Mom.Fessurazione)
 con verso positivo se tale da comprimere il lembo destro della sezione

N°Comb.	N	Mx	My
1	0.00	1907.20	0.00
2	0.00	-703.07	0.00
3	0.00	1358.47	0.00
4	0.00	1907.20	0.00
5	0.00	1730.67	0.00
6	0.00	1039.26	0.00

RISULTATI DEL CALCOLO

Sezione verificata per tutte le combinazioni assegnate

Copriferro netto minimo barre longitudinali: 3.5 cm
 Interferro netto minimo barre longitudinali: 3.3 cm

VERIFICHE DI RESISTENZA IN PRESSO-TENSO FLESSIONE ALLO STATO LIMITE ULTIMO



NODO DI BARI
BARI NORD - VARIANTE SANTO SPIRITO PALESE
 PROGETTO DEFINITIVO

GA04 - GALLERIE ARTIFICIALI

COMMESSA REL CODIFICA DOCUMENTO REV. FOGLIO
IADR 00 D 29 CL GA 04 00 003 A 50 di 69

RELAZIONE DI CALCOLO – SEZIONE TIPO D

Ver S = combinazione verificata / N = combin. non verificata
 N Sforzo normale assegnato [kN] nel baricentro B sezione cls.(positivo se di compressione)
 Mx Componente del momento assegnato [kNm] riferito all'asse x princ. d'inerzia
 My Componente del momento assegnato [kNm] riferito all'asse y princ. d'inerzia
 N Res Sforzo normale resistente [kN] nel baricentro B sezione cls.(positivo se di compress.)
 Mx Res Momento flettente resistente [kNm] riferito all'asse x princ. d'inerzia
 My Res Momento flettente resistente [kNm] riferito all'asse y princ. d'inerzia
 Mis.Sic. Misura sicurezza = rapporto vettoriale tra (N r,Mx Res,My Res) e (N,Mx,My)
 Verifica positiva se tale rapporto risulta ≥ 1.000
 As Tesa Area armature trave [cm²] in zona tesa. [Tra parentesi l'area minima ex (4.1.45)NTC]

N°Comb	Ver	N	Mx	My	N Res	Mx Res	My Res	Mis.Sic.	As Tesa
1	S	0.00	3293.84	0.00	0.00	5562.24	0.00	1.69	141.4(20.0)
2	S	0.00	-1069.62	0.00	0.00	-4267.17	0.00	3.99	106.0(20.0)
3	S	0.00	2843.50	0.00	0.00	5562.24	0.00	1.96	141.4(20.0)
4	S	0.00	3171.50	0.00	0.00	5562.24	0.00	1.75	141.4(20.0)
5	S	0.00	1128.73	0.00	0.00	5562.24	0.00	4.93	141.4(20.0)
6	S	0.00	396.91	0.00	0.00	5562.24	0.00	14.01	141.4(20.0)

METODO AGLI STATI LIMITE ULTIMI - DEFORMAZIONI UNITARIE ALLO STATO ULTIMO

ec max Deform. unit. massima del calcestruzzo a compressione
 x/d Rapporto di duttilità [§ 4.1.2.1.2.1 NTC] deve essere < 0.45
 Xc max Ascissa in cm della fibra corrisp. a ec max (sistema rif. X,Y,O sez.)
 Yc max Ordinata in cm della fibra corrisp. a ec max (sistema rif. X,Y,O sez.)
 es min Deform. unit. minima nell'acciaio (negativa se di trazione)
 Xs min Ascissa in cm della barra corrisp. a es min (sistema rif. X,Y,O sez.)
 Ys min Ordinata in cm della barra corrisp. a es min (sistema rif. X,Y,O sez.)
 es max Deform. unit. massima nell'acciaio (positiva se di compress.)
 Xs max Ascissa in cm della barra corrisp. a es max (sistema rif. X,Y,O sez.)
 Ys max Ordinata in cm della barra corrisp. a es max (sistema rif. X,Y,O sez.)

N°Comb	ec max	x/d	Xc max	Yc max	es min	Xs min	Ys min	es max	Xs max	Ys max
1	0.00350	0.152	-50.0	120.0	0.00182	-45.0	111.8	-0.01946	-45.0	8.2
2	0.00350	0.127	-50.0	0.0	0.00148	-45.0	8.2	-0.02405	-45.0	111.8
3	0.00350	0.152	-50.0	120.0	0.00182	-45.0	111.8	-0.01946	-45.0	8.2
4	0.00350	0.152	-50.0	120.0	0.00182	-45.0	111.8	-0.01946	-45.0	8.2
5	0.00350	0.152	-50.0	120.0	0.00182	-45.0	111.8	-0.01946	-45.0	8.2
6	0.00350	0.152	-50.0	120.0	0.00182	-45.0	111.8	-0.01946	-45.0	8.2

POSIZIONE ASSE NEUTRO PER OGNI COMB. DI RESISTENZA

a, b, c Coeff. a, b, c nell'eq. dell'asse neutro $aX+bY+c=0$ nel rif. X,Y,O gen.
 x/d Rapp. di duttilità (travi e solette)[§ 4.1.2.1.2.1 NTC]: deve essere < 0.45
 C.Rid. Coeff. di riduz. momenti per sola flessione in travi continue

N°Comb	a	b	c	x/d	C.Rid.
1	0.000000000	0.000205325	-0.021139053	0.152	0.700
2	0.000000000	-0.000246430	0.003500000	0.127	0.700
3	0.000000000	0.000205325	-0.021139053	0.152	0.700
4	0.000000000	0.000205325	-0.021139053	0.152	0.700
5	0.000000000	0.000205325	-0.021139053	0.152	0.700
6	0.000000000	0.000205325	-0.021139053	0.152	0.700

COMBINAZIONI RARE IN ESERCIZIO - MASSIME TENSIONI NORMALI ED APERTURA FESSURE (NTC/EC2)



NODO DI BARI
BARI NORD - VARIANTE SANTO SPIRITO PALESE
 PROGETTO DEFINITIVO

GA04 - GALLERIE ARTIFICIALI

COMMESSA REL CODIFICA DOCUMENTO REV. FOGLIO
IADR 00 D 29 CL GA 04 00 003 A 51 di 69

RELAZIONE DI CALCOLO – SEZIONE TIPO D

Ver S = comb. verificata/ N = comb. non verificata
 Sc max Massima tensione (positiva se di compressione) nel calcestruzzo [MPa]
 Xc max, Yc max Ascissa, Ordinata [cm] del punto corrisp. a Sc max (sistema rif. X,Y,O)
 Ss min Minima tensione (negativa se di trazione) nell'acciaio [MPa]
 Xs min, Ys min Ascissa, Ordinata [cm] della barra corrisp. a Ss min (sistema rif. X,Y,O)
 Ac eff. Area di calcestruzzo [cm²] in zona tesa considerata aderente alle barre
 As eff. Area barre [cm²] in zona tesa considerate efficaci per l'apertura delle fessure

N°Comb	Ver	Sc max	Xc max	Yc max	Ss min	Xs min	Ys min	Ac eff.	As eff.
1	S	5.97	-50.0	120.0	-146.9	5.0	8.2	2600	141.4
2	S	2.20	-50.0	0.0	-69.4	35.0	111.8	2600	106.0
3	S	4.25	-50.0	120.0	-104.7	-25.0	8.2	2600	141.4
4	S	5.97	-50.0	120.0	-146.9	5.0	8.2	2600	141.4
5	S	5.42	-50.0	120.0	-133.3	-5.0	8.2	2600	141.4
6	S	3.25	-50.0	120.0	-80.1	-5.0	8.2	2600	141.4

COMBINAZIONI RARE IN ESERCIZIO - APERTURA FESSURE [§ 7.3.4 EC2]

La sezione viene assunta sempre fessurata anche nel caso in cui la trazione minima del calcestruzzo sia inferiore a f_{ctm}

Ver. Esito della verifica
 e1 Massima deformazione unitaria di trazione nel calcestruzzo (trazione -) valutata in sezione fessurata
 e2 Minima deformazione unitaria di trazione nel calcestruzzo (trazione -) valutata in sezione fessurata
 k1 = 0.8 per barre ad aderenza migliorata [eq.(7.11)EC2]
 kt = 0.4 per comb. quasi permanenti / = 0.6 per comb. frequenti [cfr. eq.(7.9)EC2]
 k2 = 0.5 per flessione; $= (e1 + e2) / (2 * e1)$ per trazione eccentrica [eq.(7.13)EC2]
 k3 = 3.400 Coeff. in eq.(7.11) come da annessi nazionali
 k4 = 0.425 Coeff. in eq.(7.11) come da annessi nazionali
 Ø Diametro [mm] equivalente delle barre tese comprese nell'area efficace Ac eff [eq.(7.11)EC2]
 Cf Copriferro [mm] netto calcolato con riferimento alla barra più tesa
 e sm - e cm Differenza tra le deformazioni medie di acciaio e calcestruzzo [(7.8)EC2 e (C4.1.7)NTC]
 Tra parentesi: valore minimo = $0.6 S_{max} / E_s$ [(7.9)EC2 e (C4.1.8)NTC]
 sr max Massima distanza tra le fessure [mm]
 wk Apertura fessure in mm calcolata = $sr \max * (e_{sm} - e_{cm})$ [(7.8)EC2 e (C4.1.7)NTC]. Valore limite tra parentesi
 Mx fess. Componente momento di prima fessurazione intorno all'asse X [kNm]
 My fess. Componente momento di prima fessurazione intorno all'asse Y [kNm]

Comb.	Ver	e1	e2	k2	Ø	Cf	e sm - e cm	sr max	wk	Mx fess	My fess
1	S	-0.00082	0.00000	0.500	30.0	67	0.00051 (0.00044)	322	0.164 (0.20)	1237.86	0.00
2	S	-0.00038	0.00000	0.500	30.0	67	0.00021 (0.00021)	353	0.073 (0.20)	-1176.09	0.00
3	S	-0.00059	0.00000	0.500	30.0	67	0.00031 (0.00031)	322	0.101 (0.20)	1237.86	0.00
4	S	-0.00082	0.00000	0.500	30.0	67	0.00051 (0.00044)	322	0.164 (0.20)	1237.86	0.00
5	S	-0.00075	0.00000	0.500	30.0	67	0.00044 (0.00040)	322	0.142 (0.20)	1237.86	0.00
6	S	-0.00045	0.00000	0.500	30.0	67	0.00024 (0.00024)	322	0.077 (0.20)	1237.86	0.00

Verifica a taglio

Si procede alla verifica a taglio.

GA04 - GALLERIE ARTIFICIALI

COMMESSA	REL	CODIFICA	DOCUMENTO	REV.	FOGLIO
IADR	00	D 29 CL	GA 04 00 003	A	52 di 69

RELAZIONE DI CALCOLO – SEZIONE TIPO D

VERIFICA A TAGLIO

Verifica elementi senza armature trasversali resistenti a taglio

È consentito l'impiego di solai, piastre e membrature a comportamento analogo, sprovviste di armature trasversali resistenti a taglio. La resistenza a taglio V_{Rd} di tali elementi deve essere valutata, utilizzando formule di comprovata affidabilità, sulla base della resistenza a trazione del cls.

$$V_{Rd} \geq V_{Ed}$$

$$V_{Rd} = \left\{ \frac{0.18 \cdot k \cdot (100 \cdot \rho_1 \cdot f_{ck})^{1/3}}{\gamma_c} + 0.15 \cdot \sigma_{cp} \right\} \cdot b_w \cdot d \geq (v_{\min} + 0.15 \cdot \sigma_{cp}) \cdot b_w \cdot d$$

Sollecitazioni Agenti:

V_{Ed}	1800 kN
N_{Ed}	0 kN

Calcestruzzo

C32/40

R_{ck}	40 N/mm ²
----------	----------------------

f_{ck}	33.2 N/mm ²
----------	------------------------

Resistenza di calcolo a compressione del calcestruzzo

f_{cd}	18.81 N/mm ²
----------	-------------------------

Coefficiente parziale di sicurezza relativo al calcestruzzo

γ_c	1.5
------------	-----

Altezza sezione

h	1200 mm
-----	---------

Copriferro

c	82 mm
-----	-------

Larghezza minima della sezione (in mm)

b_w	1000 mm
-------	---------

Altezza utile della sezione (in mm)

d	1118 mm
-----	---------

Area Calcestruzzo

A_c	1200000 mm ²
-------	-------------------------

Armatura longitudinale tesa

n **15**

\emptyset	30 mm
-------------	-------

A_{sl}	10597.5 mm ²
----------	-------------------------

Rapporto geometrico di armatura longitudinale

ρ_1	0.0095 ≤ 0.02	ok
----------	---------------	----

Tensione media di compressione nella sezione

σ_{cp}	0.0000 ≤ 0.2 f_{cd}	ok
---------------	-----------------------	----

$$k = 1 + (200/d)^{1/2} \leq 2$$

k	1.42 ≤ 2	ok
-----	----------	----

$$v_{\min} = 0,035k^{3/2}f_{ck}^{1/2}$$

v_{\min}	0.26
------------	------

V_{Rd}	602.72 kN
----------	-----------

Verifica:

$V_{Rd} > V_{Ed}$

NON VERIFICATA

La sezione necessita di armatura a taglio.

GA04 - GALLERIE ARTIFICIALI

COMMESSA	REL	CODIFICA	DOCUMENTO	REV.	FOGLIO
IADR	00	D 29 CL	GA 04 00 003	A	53 di 69

RELAZIONE DI CALCOLO – SEZIONE TIPO D

Verifica elementi con armature trasversali resistenti al taglio

La resistenza a taglio V_{Rd} di elementi strutturali dotati di specifica armatura a taglio deve essere valutata sulla base di una adeguata schematizzazione a traliccio. Gli elementi resistenti dell'ideale traliccio sono: le armature trasversali, le armature longitudinali, il corrente compresso di calcestruzzo e i puntoni d'anima inclinati.

$$V_{Rd} \geq V_{Ed}$$

$$V_{Rsd} = 0.9 \cdot d \cdot \frac{A_{sw}}{s} \cdot f_{yd} \cdot (ctg\alpha + ctg\theta) \cdot \sin\alpha$$

$$V_{Rcd} = 0.9 \cdot d \cdot b_w \cdot \alpha_c \cdot f'_{cd} \cdot (ctg\alpha + ctg\theta) / (1 + ctg^2\theta)$$

$$V_{Rd} = \min(V_{Rsd}; V_{Rcd})$$

Acciaio	B 450 C	f_{yd}	391.3 N/mm²
Coefficiente parziale di sicurezza relativo all'acciaio		γ_s	1.15
Inclinazione dei puntoni di cls rispetto all'asse della trave		θ	45 ° 0.79 rad
diametro staffe		\emptyset	20 mm
numero bracci staffe		n	2
Area dell'armatura trasversale		A_{sw}	628.32 mm ²
Interasse tra due armature trasversali consecutive		s	100 mm
Angolo di inclinazione dell'armatura trasversale		α	90 ° 1.57 rad
Resistenza a compressione ridotta del calcestruzzo d'anima		f'_{cd}	9.41 N/mm ²
Coefficiente maggiorativo		α_c	1
		V_{Rsd}	2473.85 kN
		V_{Rcd}	4732.49 kN
		V_{Rd}	2473.85 kN
Verifica:		$V_{Rd} > V_{Ed}$	VERIFICATA

La sezione risulta verificata predisponendo $\emptyset 20/10$ cm a 2 braccia.

GA04 - GALLERIE ARTIFICIALI

COMMESSA	REL	CODIFICA	DOCUMENTO	REV.	FOGLIO
IADR	00	D 29 CL	GA 04 00 003	A	54 di 69

RELAZIONE DI CALCOLO – SEZIONE TIPO D

11.3 VERIFICA SOLETTA INFERIORE

Nelle tabelle seguenti si riportano le sollecitazioni massime derivanti dalle analisi utilizzate nelle successive verifiche.

SLV			P	V2	M3	Frame	Station	OutputCase
			KN	KN	KN-m	Text	m	Text
M3	max	SLV	1573.59	0.00	3831.36	12	0.60	SIS1
M3	min		50.58	0.00	-1689.57	12	10.26	SIS1
V2	max		1601.54	1601.54	2974.07	12	1.14	SIS1
V2	min		-1275.32	-1275.32	1512.85	12	10.26	SIS3
P	max		-912.80	0.00	57.26	12	0.60	SIS4
P	min		-1999.20	0.00	3831.36	12	0.60	SIS1

SLU			P	V2	M3	Frame	Station	OutputCase
			KN	KN	KN-m	Text	m	Text
M3	max	SLU	1773.84	0.00	2752.02	12	0.60	SLU4
M3	min		96.29	0.00	-1084.18	12	9.12	SLU4
V2	max		1851.36	1851.36	1773.22	12	1.14	SLU4
V2	min		-1806.19	-1806.19	1565.48	12	10.26	SLU6
P	max		-929.38	0.00	158.69	12	0.60	SLU7
P	min		-1860.41	0.00	2752.02	12	0.60	SLU4

SLE - RARA			P	V2	M3	Frame	Station	OutputCase
			KN	KN	KN-m	Text	m	Text
M3	max	SLE RAR	1120.26	0.00	1306.94	12	0.60	RARA1
M3	min		57.95	0.00	-502.33	12	6.84	RARA1
V2	max		1174.44	1174.44	687.37	12	1.14	RARA1
V2	min		-1109.05	-1109.05	384.17	12	10.26	RARA1
P	max		-1213.24	0.00	1306.94	12	0.60	RARA1
P	min		-1213.24	0.00	1306.94	12	0.60	RARA1

SLE - FREQUENTE			P	V2	M3	Frame	Station	OutputCase
			KN	KN	KN-m	Text	m	Text
M3	max	SLE FRE	1107.56	0.00	1263.40	12	0.60	FREQ1
M3	min		87.68	0.00	-509.37	12	5.70	FREQ1
V2	max		1148.62	1148.62	654.24	12	1.14	FREQ1
V2	min		-1099.57	-1099.57	426.84	12	10.26	FREQ1
P	max		-1196.07	0.00	1263.40	12	0.60	FREQ1
P	min		-1196.07	0.00	1263.40	12	0.60	FREQ1

GA04 - GALLERIE ARTIFICIALI

COMMESSA	REL	CODIFICA	DOCUMENTO	REV.	FOGLIO
IADR	00	D 29 CL	GA 04 00 003	A	55 di 69

RELAZIONE DI CALCOLO – SEZIONE TIPO D

SLE - Q.P.			P	V2	M3	Frame	Station	OutputCase
			KN	KN	KN-m	Text	m	Text
M3	max	SLE	1061.19	0.00	1120.97	12	0.60	QPERM1
M3	min	QPE	55.60	0.00	-507.51	12	5.70	QPERM1
V2	max		1089.13	1089.13	540.38	12	1.14	QPERM1
V2	min		-1089.13	-1089.13	540.38	12	10.26	QPERM1
P	max		-1140.75	0.00	1120.97	12	0.60	QPERM1
P	min		-1140.75	0.00	1120.97	12	0.60	QPERM1

Si riassume di seguito l'armatura adottata.

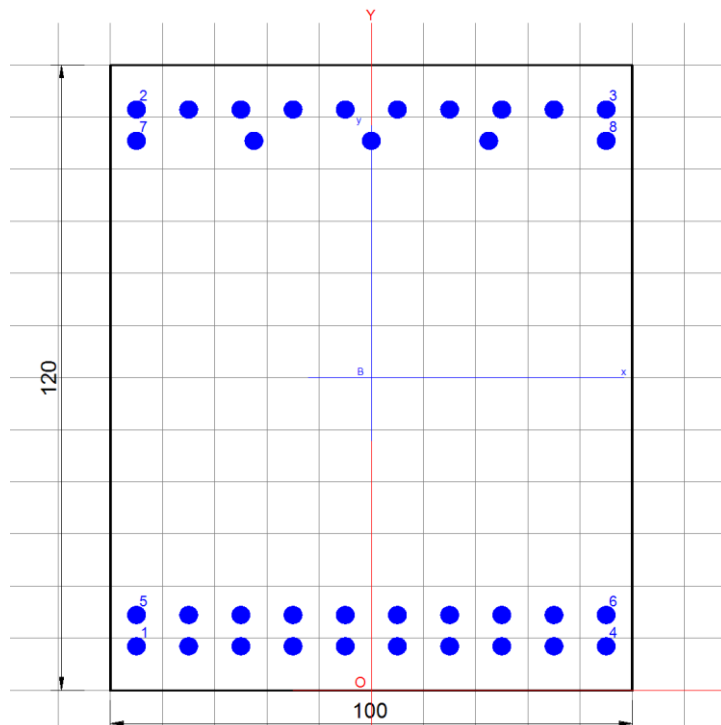
As,superiore= 15 \varnothing 30

As,inferiore= 20 \varnothing 30

Staffe/spille: \varnothing 20/10 cm a 2 braccia

La sezione risulta verificata con l'armatura prevista.

Verifica a flessione



DATI GENERALI SEZIONE GENERICA IN C.A.

NOME SEZIONE: soletta inferiore

Descrizione Sezione:

SOLETTA INFERIORE s=1,20 m

Metodo di calcolo resistenza:

Resistenze agli Stati Limite Ultimi

Tipologia sezione:

Sezione generica di Trave

GA04 - GALLERIE ARTIFICIALI

COMMESSA	REL	CODIFICA	DOCUMENTO	REV.	FOGLIO
IADR	00	D 29 CL	GA 04 00 003	A	56 di 69

RELAZIONE DI CALCOLO – SEZIONE TIPO D

Normativa di riferimento:	N.T.C.
Percorso sollecitazione:	A Sforzo Norm. costante
Condizioni Ambientali:	Moderat. aggressive
Riferimento Sforzi assegnati:	Assi x,y principali d'inerzia
Riferimento alla sismicità:	Comb. non sismiche

CARATTERISTICHE DI RESISTENZA DEI MATERIALI IMPIEGATI

CALCESTRUZZO -	Classe:	C32/40
	Resis. compr. di progetto fcd:	18.8 MPa
	Def.unit. max resistenza ec2:	0.0020
	Def.unit. ultima ecu:	0.0035
	Diagramma tensione-deformaz.:	Parabola-Rettangolo
	Modulo Elastico Normale Ec:	33642.8 MPa
	Resis. media a trazione fctm:	3.10 MPa
	Coeff. Omogen. S.L.E.:	15.00
	Sc limite S.L.E. comb. Rare:	18.3 MPa
ACCIAIO -	Tipo:	B450C
	Resist. caratt. snervam. fyk:	450.0 MPa
	Resist. caratt. rottura ftk:	450.0 MPa
	Resist. snerv. di progetto fyd:	391.3 MPa
	Resist. ultima di progetto ftd:	391.3 MPa
	Deform. ultima di progetto Epu:	0.068
	Modulo Elastico Ef	2000000 daN/cm ²
	Diagramma tensione-deformaz.:	Bilineare finito
	Coeff. Aderenza istantaneo $\beta_1 \cdot \beta_2$:	1.00
Coeff. Aderenza differito $\beta_1 \cdot \beta_2$:	0.50	
Sf limite S.L.E. Comb. Rare:	337.50 MPa	

CARATTERISTICHE DOMINIO CALCESTRUZZO

Forma del Dominio:	Poligonale
Classe Calcestruzzo:	C32/40

N°vertice:	X [cm]	Y [cm]
1	-50.0	0.0
2	-50.0	120.0
3	50.0	120.0
4	50.0	0.0

DATI BARRE ISOLATE

N°Barra	X [cm]	Y [cm]	DiamØ[mm]
1	-45.0	8.5	30
2	-45.0	111.5	30
3	45.0	111.5	30
4	45.0	8.5	30
5	-45.0	14.5	30
6	45.0	14.5	30
7	-45.0	105.5	30
8	45.0	105.5	30

DATI GENERAZIONI LINEARI DI BARRE



NODO DI BARI
BARI NORD - VARIANTE SANTO SPIRITO PALESE
 PROGETTO DEFINITIVO

GA04 - GALLERIE ARTIFICIALI

COMMESSA	REL	CODIFICA	DOCUMENTO	REV.	FOGLIO
IADR	00	D 29 CL	GA 04 00 003	A	57 di 69

RELAZIONE DI CALCOLO – SEZIONE TIPO D

N°Gen. Numero assegnato alla singola generazione lineare di barre
 N°Barra Ini. Numero della barra iniziale cui si riferisce la generazione
 N°Barra Fin. Numero della barra finale cui si riferisce la generazione
 N°Barre Numero di barre generate equidistanti cui si riferisce la generazione
 Ø Diametro in mm delle barre della generazione

N°Gen.	N°Barra Ini.	N°Barra Fin.	N°Barre	Ø
1	1	4	8	30
2	2	3	8	30
3	5	6	8	30
4	7	8	3	30

CALCOLO DI RESISTENZA - SFORZI PER OGNI COMBINAZIONE ASSEGNATA

N Sforzo normale [kN] applicato nel Baric. (+ se di compressione)
 Mx Momento flettente [kNm] intorno all'asse x princ. d'inerzia con verso positivo se tale da comprimere il lembo sup. della sez.
 My Momento flettente [kNm] intorno all'asse y princ. d'inerzia con verso positivo se tale da comprimere il lembo destro della sez.
 Vy Componente del Taglio [kN] parallela all'asse princ.d'inerzia y
 Vx Componente del Taglio [kN] parallela all'asse princ.d'inerzia x

N°Comb.	N	Mx	My	Vy	Vx
1	0.00	3831.36	0.00	0.00	0.00
2	0.00	-1689.57	0.00	0.00	0.00
3	0.00	2974.07	0.00	0.00	0.00
4	0.00	1512.85	0.00	0.00	0.00
5	0.00	57.26	0.00	0.00	0.00
6	0.00	3831.36	0.00	0.00	0.00

COMB. RARE (S.L.E.) - SFORZI PER OGNI COMBINAZIONE ASSEGNATA

N Sforzo normale [kN] applicato nel Baricentro (+ se di compressione)
 Mx Momento flettente [kNm] intorno all'asse x princ. d'inerzia (tra parentesi Mom.Fessurazione) con verso positivo se tale da comprimere il lembo superiore della sezione
 My Momento flettente [kNm] intorno all'asse y princ. d'inerzia (tra parentesi Mom.Fessurazione) con verso positivo se tale da comprimere il lembo destro della sezione

N°Comb.	N	Mx	My
1	0.00	1306.94	0.00
2	0.00	-502.33	0.00
3	0.00	687.37	0.00
4	0.00	384.17	0.00
5	0.00	1306.94	0.00
6	0.00	1306.94	0.00

RISULTATI DEL CALCOLO

Sezione verificata per tutte le combinazioni assegnate

Copriferro netto minimo barre longitudinali: 3.5 cm
 Interferro netto minimo barre longitudinali: 3.0 cm



NODO DI BARI
BARI NORD - VARIANTE SANTO SPIRITO PALESE
 PROGETTO DEFINITIVO

GA04 - GALLERIE ARTIFICIALI

COMMESSA REL CODIFICA DOCUMENTO REV. FOGLIO
IADR 00 D 29 CL GA 04 00 003 A 58 di 69

RELAZIONE DI CALCOLO – SEZIONE TIPO D

VERIFICHE DI RESISTENZA IN PRESSO-TENSO FLESSIONE ALLO STATO LIMITE ULTIMO

Ver S = combinazione verificata / N = combin. non verificata
 N Sforzo normale assegnato [kN] nel baricentro B sezione cls.(positivo se di compressione)
 Mx Componente del momento assegnato [kNm] riferito all'asse x princ. d'inerzia
 My Componente del momento assegnato [kNm] riferito all'asse y princ. d'inerzia
 N Res Sforzo normale resistente [kN] nel baricentro B sezione cls.(positivo se di compress.)
 Mx Res Momento flettente resistente [kNm] riferito all'asse x princ. d'inerzia
 My Res Momento flettente resistente [kNm] riferito all'asse y princ. d'inerzia
 Mis.Sic. Misura sicurezza = rapporto vettoriale tra (N r,Mx Res,My Res) e (N,Mx,My)
 Verifica positiva se tale rapporto risulta >=1.000
 As Tesa Area armature trave [cm²] in zona tesa. [Tra parentesi l'area minima ex (4.1.45)NTC]

N°Comb	Ver	N	Mx	My	N Res	Mx Res	My Res	Mis.Sic.	As Tesa
1	S	0.00	3831.36	0.00	0.00	5542.80	0.00	1.45	141.4(20.0)
2	S	0.00	-1689.57	0.00	0.00	-4248.84	0.00	2.51	106.0(20.0)
3	S	0.00	2974.07	0.00	0.00	5542.80	0.00	1.86	141.4(20.0)
4	S	0.00	1512.85	0.00	0.00	5542.80	0.00	3.66	141.4(20.0)
5	S	0.00	57.26	0.00	0.00	5542.80	0.00	96.80	141.4(20.0)
6	S	0.00	3831.36	0.00	0.00	5542.80	0.00	1.45	141.4(20.0)

METODO AGLI STATI LIMITE ULTIMI - DEFORMAZIONI UNITARIE ALLO STATO ULTIMO

ec max Deform. unit. massima del calcestruzzo a compressione
 x/d Rapporto di duttilità [§ 4.1.2.1.2.1 NTC] deve essere < 0.45
 Xc max Ascissa in cm della fibra corrisp. a ec max (sistema rif. X,Y,O sez.)
 Yc max Ordinata in cm della fibra corrisp. a ec max (sistema rif. X,Y,O sez.)
 es min Deform. unit. minima nell'acciaio (negativa se di trazione)
 Xs min Ascissa in cm della barra corrisp. a es min (sistema rif. X,Y,O sez.)
 Ys min Ordinata in cm della barra corrisp. a es min (sistema rif. X,Y,O sez.)
 es max Deform. unit. massima nell'acciaio (positiva se di compress.)
 Xs max Ascissa in cm della barra corrisp. a es max (sistema rif. X,Y,O sez.)
 Ys max Ordinata in cm della barra corrisp. a es max (sistema rif. X,Y,O sez.)

N°Comb	ec max	x/d	Xc max	Yc max	es min	Xs min	Ys min	es max	Xs max	Ys max
1	0.00350	0.155	-50.0	120.0	0.00178	-45.0	111.5	-0.01911	-45.0	8.5
2	0.00350	0.129	-50.0	0.0	0.00143	-45.0	8.5	-0.02370	-45.0	111.5
3	0.00350	0.155	-50.0	120.0	0.00178	-45.0	111.5	-0.01911	-45.0	8.5
4	0.00350	0.155	-50.0	120.0	0.00178	-45.0	111.5	-0.01911	-45.0	8.5
5	0.00350	0.155	-50.0	120.0	0.00178	-45.0	111.5	-0.01911	-45.0	8.5
6	0.00350	0.155	-50.0	120.0	0.00178	-45.0	111.5	-0.01911	-45.0	8.5

POSIZIONE ASSE NEUTRO PER OGNI COMB. DI RESISTENZA

a, b, c Coeff. a, b, c nell'eq. dell'asse neutro $aX+bY+c=0$ nel rif. X,Y,O gen.
 x/d Rapp. di duttilità (travi e solette)[§ 4.1.2.1.2.1 NTC]: deve essere < 0.45
 C.Rid. Coeff. di riduz. momenti per sola flessione in travi continue

N°Comb	a	b	c	x/d	C.Rid.
1	0.000000000	0.000202818	-0.020838198	0.155	0.700
2	0.000000000	-0.000243909	0.003500000	0.129	0.700
3	0.000000000	0.000202818	-0.020838198	0.155	0.700
4	0.000000000	0.000202818	-0.020838198	0.155	0.700
5	0.000000000	0.000202818	-0.020838198	0.155	0.700
6	0.000000000	0.000202818	-0.020838198	0.155	0.700



NODO DI BARI
BARI NORD - VARIANTE SANTO SPIRITO PALESE
 PROGETTO DEFINITIVO

GA04 - GALLERIE ARTIFICIALI

COMMESSA REL CODIFICA DOCUMENTO REV. FOGLIO
 IADR 00 D 29 CL GA 04 00 003 A 59 di 69

RELAZIONE DI CALCOLO – SEZIONE TIPO D

COMBINAZIONI RARE IN ESERCIZIO - MASSIME TENSIONI NORMALI ED APERTURA FESSURE (NTC/EC2)

Ver S = comb. verificata/ N = comb. non verificata
 Sc max Massima tensione (positiva se di compressione) nel calcestruzzo [MPa]
 Xc max, Yc max Ascissa, Ordinata [cm] del punto corrisp. a Sc max (sistema rif. X,Y,O)
 Ss min Minima tensione (negativa se di trazione) nell'acciaio [MPa]
 Xs min, Ys min Ascissa, Ordinata [cm] della barra corrisp. a Ss min (sistema rif. X,Y,O)
 Ac eff. Area di calcestruzzo [cm²] in zona tesa considerata aderente alle barre
 As eff. Area barre [cm²] in zona tesa considerate efficaci per l'apertura delle fessure

N°Comb	Ver	Sc max	Xc max	Yc max	Ss min	Xs min	Ys min	Ac eff.	As eff.
1	S	4.11	-50.0	120.0	-100.8	-25.0	8.5	2600	141.4
2	S	1.58	-50.0	0.0	-49.7	35.0	111.5	2650	106.0
3	S	2.16	-50.0	120.0	-53.0	15.0	8.5	2600	141.4
4	S	1.21	-50.0	120.0	-29.6	-45.0	8.5	2600	141.4
5	S	4.11	-50.0	120.0	-100.8	-25.0	8.5	2600	141.4
6	S	4.11	-50.0	120.0	-100.8	-25.0	8.5	2600	141.4

COMBINAZIONI RARE IN ESERCIZIO - APERTURA FESSURE [§ 7.3.4 EC2]

Ver. La sezione viene assunta sempre fessurata anche nel caso in cui la trazione minima del calcestruzzo sia inferiore a f_{ctm}
 Esito della verifica
 e1 Massima deformazione unitaria di trazione nel calcestruzzo (trazione -) valutata in sezione fessurata
 e2 Minima deformazione unitaria di trazione nel calcestruzzo (trazione -) valutata in sezione fessurata
 k1 = 0.8 per barre ad aderenza migliorata [eq.(7.11)EC2]
 kt = 0.4 per comb. quasi permanenti / = 0.6 per comb. frequenti [cfr. eq.(7.9)EC2]
 k2 = 0.5 per flessione; $= (e1 + e2) / (2 * e1)$ per trazione eccentrica [eq.(7.13)EC2]
 k3 = 3.400 Coeff. in eq.(7.11) come da annessi nazionali
 k4 = 0.425 Coeff. in eq.(7.11) come da annessi nazionali
 Ø Diametro [mm] equivalente delle barre tese comprese nell'area efficace Ac eff [eq.(7.11)EC2]
 Cf Copriferro [mm] netto calcolato con riferimento alla barra più tesa
 e sm - e cm Differenza tra le deformazioni medie di acciaio e calcestruzzo [(7.8)EC2 e (C4.1.7)NTC]
 Tra parentesi: valore minimo = $0.6 S_{max} / E_s$ [(7.9)EC2 e (C4.1.8)NTC]
 sr max Massima distanza tra le fessure [mm]
 wk Apertura fessure in mm calcolata = $sr \max * (e_{sm} - e_{cm})$ [(7.8)EC2 e (C4.1.7)NTC]. Valore limite tra parentesi
 Mx fess. Componente momento di prima fessurazione intorno all'asse X [kNm]
 My fess. Componente momento di prima fessurazione intorno all'asse Y [kNm]

Comb.	Ver	e1	e2	k2	Ø	Cf	e sm - e cm	sr max	wk	Mx fess	My fess
1	S	-0.00057	0.00000	0.500	30.0	70	0.00030 (0.00030)	332	0.100 (0.20)	1234.38	0.00
2	S	-0.00028	0.00000	0.500	30.0	70	0.00015 (0.00015)	365	0.054 (0.20)	-1172.78	0.00
3	S	-0.00030	0.00000	0.500	30.0	70	0.00016 (0.00016)	332	0.053 (0.20)	1234.38	0.00
4	S	-0.00017	0.00000	0.500	30.0	35	0.00009 (0.00009)	213	0.019 (0.20)	1234.38	0.00
5	S	-0.00057	0.00000	0.500	30.0	70	0.00030 (0.00030)	332	0.100 (0.20)	1234.38	0.00
6	S	-0.00057	0.00000	0.500	30.0	70	0.00030 (0.00030)	332	0.100 (0.20)	1234.38	0.00

Verifica a taglio

Si procede alla verifica a taglio.

GA04 - GALLERIE ARTIFICIALI

COMMESSA	REL	CODIFICA	DOCUMENTO	REV.	FOGLIO
IADR	00	D 29 CL	GA 04 00 003	A	60 di 69

RELAZIONE DI CALCOLO – SEZIONE TIPO D

VERIFICA A TAGLIO

Verifica elementi senza armature trasversali resistenti a taglio

È consentito l'impiego di solai, piastre e membrature a comportamento analogo, sprovviste di armature trasversali resistenti a taglio. La resistenza a taglio V_{Rd} di tali elementi deve essere valutata, utilizzando formule di comprovata affidabilità, sulla base della resistenza a trazione del cls.

$$V_{Rd} \geq V_{Ed}$$

$$V_{Rd} = \left\{ \frac{0.18 \cdot k \cdot (100 \cdot \rho_1 \cdot f_{ck})^{1/3}}{\gamma_c} + 0.15 \cdot \sigma_{cp} \right\} \cdot b_w \cdot d \geq (v_{\min} + 0.15 \cdot \sigma_{cp}) \cdot b_w \cdot d$$

Sollecitazioni Agenti:

V_{Ed}	1900 kN
N_{Ed}	0 kN

Calcestruzzo

C32/40

R_{ck}	40 N/mm ²
----------	----------------------

f_{ck}	33.2 N/mm ²
----------	------------------------

Resistenza di calcolo a compressione del calcestruzzo

f_{cd}	18.81 N/mm ²
----------	-------------------------

Coefficiente parziale di sicurezza relativo al calcestruzzo

γ_c	1.5
------------	-----

Altezza sezione

h	1200 mm
-----	---------

Copriferro

c	82 mm
-----	-------

Larghezza minima della sezione (in mm)

b_w	1000 mm
-------	---------

Altezza utile della sezione (in mm)

d	1118 mm
-----	---------

Area Calcestruzzo

A_c	1200000 mm ²
-------	-------------------------

Armatura longitudinale tesa

n **15**

\varnothing	30 mm
---------------	-------

A_{sl}	10597.5 mm ²
----------	-------------------------

Rapporto geometrico di armatura longitudinale

ρ_1	0.0095 ≤ 0.02	ok
----------	---------------	----

Tensione media di compressione nella sezione

σ_{cp}	0.0000 ≤ 0.2 f_{cd}	ok
---------------	-----------------------	----

$$k = 1 + (200/d)^{1/2} \leq 2$$

k	1.42 ≤ 2	ok
-----	----------	----

$$v_{\min} = 0,035k^{3/2}f_{ck}^{1/2}$$

v_{\min}	0.26
------------	------

V_{Rd}	602.72 kN
----------	-----------

Verifica:

$V_{Rd} > V_{Ed}$

NON VERIFICATA

La sezione necessita di armatura a taglio.

GA04 - GALLERIE ARTIFICIALI

COMMESSA	REL	CODIFICA	DOCUMENTO	REV.	FOGLIO
IADR	00	D 29 CL	GA 04 00 003	A	61 di 69

RELAZIONE DI CALCOLO – SEZIONE TIPO D

Verifica elementi con armature trasversali resistenti al taglio

La resistenza a taglio V_{Rd} di elementi strutturali dotati di specifica armatura a taglio deve essere valutata sulla base di una adeguata schematizzazione a traliccio. Gli elementi resistenti dell'ideale traliccio sono: le armature trasversali, le armature longitudinali, il corrente compresso di calcestruzzo e i puntoni d'anima inclinati.

$$V_{Rd} \geq V_{Ed}$$

$$V_{Rsd} = 0.9 \cdot d \cdot \frac{A_{sw}}{s} \cdot f_{yd} \cdot (ctg\alpha + ctg\theta) \cdot \sin\alpha$$

$$V_{Rcd} = 0.9 \cdot d \cdot b_w \cdot \alpha_c \cdot f'_{cd} \cdot (ctg\alpha + ctg\theta) / (1 + ctg^2\theta)$$

$$V_{Rd} = \min(V_{Rsd}; V_{Rcd})$$

Acciaio	B 450 C	f_{yd}	391.3 N/mm²
Coefficiente parziale di sicurezza relativo all'acciaio		γ_s	1.15
Inclinazione dei puntoni di cls rispetto all'asse della trave		θ	45 ° 0.79 rad
diametro staffe		\emptyset	20 mm
numero bracci staffe		n	2
Area dell'armatura trasversale		A_{sw}	628.32 mm ²
Interasse tra due armature trasversali consecutive		s	100 mm
Angolo di inclinazione dell'armatura trasversale		α	90 ° 1.57 rad
Resistenza a compressione ridotta del calcestruzzo d'anima		f'_{cd}	9.41 N/mm ²
Coefficiente maggiorativo		α_c	1
		V_{Rsd}	2473.85 kN
		V_{Rcd}	4732.49 kN
		V_{Rd}	2473.85 kN
Verifica:		$V_{Rd} > V_{Ed}$	VERIFICATA

La sezione risulta verificata predisponendo $\emptyset 20/10$ cm a 2 braccia.



NODO DI BARI
BARI NORD - VARIANTE SANTO SPIRITO PALESE
 PROGETTO DEFINITIVO

GA04 - GALLERIE ARTIFICIALI
 RELAZIONE DI CALCOLO – SEZIONE TIPO D

COMMESSA	REL	CODIFICA	DOCUMENTO	REV.	FOGLIO
IADR	00	D 29 CL	GA 04 00 003	A	62 di 69

11.4 VERIFICA SOLETTA INTERMEDIA

Nelle tabelle seguenti si riportano le sollecitazioni massime derivanti dalle analisi utilizzate nelle successive verifiche.

SLV			P	V2	M3	Frame	Station	OutputCase
			KN	KN	KN-m	Text	m	Text
M3	max	SLV	57.71	0.00	574.60	6	0.60	SIS2
M3	min		251.45	0.00	-988.63	6	10.80	SIS1
V2	max		251.45	251.45	-988.63	6	10.80	SIS1
V2	min		-173.23	-173.23	-580.64	6	0.60	SIS3
P	max		-254.94	0.00	-94.83	6	10.80	SIS7
P	min		-611.18	0.00	-982.31	6	10.80	SIS2

SLU			P	V2	M3	Frame	Station	OutputCase
			KN	KN	KN-m	Text	m	Text
M3	max	SLU	4.14	0.00	146.44	6	3.51	SLU4
M3	min		197.53	0.00	-588.20	6	10.80	SLU4
V2	max		197.53	197.53	-588.20	6	10.80	SLU4
V2	min		-185.85	-185.85	-526.38	6	0.60	SLU6
P	max		137.64	0.00	-261.78	6	0.60	SLU2
P	min		-774.06	0.00	-155.76	6	0.60	SLU3

SLE - RARA			P	V2	M3	Frame	Station	OutputCase
			KN	KN	KN-m	Text	m	Text
M3	max	SLE RAR	3.92	0.00	51.12	6	5.46	RARA1
M3	min		108.07	0.00	-248.05	6	10.80	RARA1
V2	max		108.07	108.07	-248.05	6	10.80	RARA1
V2	min		-90.78	-90.78	-159.83	6	0.60	RARA1
P	max		-311.45	0.00	-159.83	6	0.60	RARA1
P	min		-311.45	0.00	-159.83	6	0.60	RARA1

GA04 - GALLERIE ARTIFICIALI

COMMESSA REL CODIFICA DOCUMENTO REV. FOGLIO
IADR 00 D 29 CL GA 04 00 003 A 63 di 69

RELAZIONE DI CALCOLO – SEZIONE TIPO D

SLE - FREQUENTE			P	V2	M3	Frame	Station	OutputCase
			KN	KN	KN-m	Text	m	Text
M3	max	SLE	1.78	0.00	50.50	6	5.46	FREQ1
M3	min	FRE	105.27	0.00	-235.49	6	10.80	FREQ1
V2	max		105.27	105.27	-235.49	6	10.80	FREQ1
V2	min		-92.30	-92.30	-169.33	6	0.60	FREQ1
P	max		-310.11	0.00	-169.33	6	0.60	FREQ1
P	min		-310.11	0.00	-169.33	6	0.60	FREQ1

SLE - Q.P.			P	V2	M3	Frame	Station	OutputCase
			KN	KN	KN-m	Text	m	Text
M3	max	SLE	-4.61	0.00	48.22	6	5.46	QPERM1
M3	min	QPE	-96.87	0.00	-198.24	6	0.60	QPERM1
V2	max		96.87	96.87	-198.24	6	10.80	QPERM1
V2	min		-96.87	-96.87	-198.24	6	0.60	QPERM1
P	max		-312.15	0.00	-198.24	6	0.60	QPERM1
P	min		-312.15	0.00	-198.24	6	0.60	QPERM1

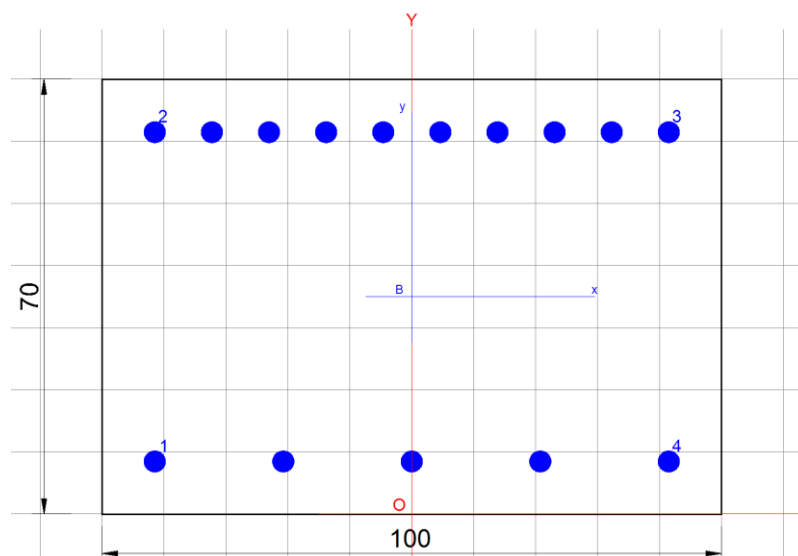
Si riassume di seguito l'armatura adottata.

As,superiore= 10 ø30

As,inferiore= 5 ø30

La sezione risulta verificata con l'armatura prevista.

Verifica a flessione



DATI GENERALI SEZIONE GENERICA IN C.A.



NODO DI BARI
BARI NORD - VARIANTE SANTO SPIRITO PALESE
 PROGETTO DEFINITIVO

GA04 - GALLERIE ARTIFICIALI

COMMESSA	REL	CODIFICA	DOCUMENTO	REV.	FOGLIO
IADR	00	D 29 CL	GA 04 00 003	A	64 di 69

RELAZIONE DI CALCOLO – SEZIONE TIPO D

NOME SEZIONE: soletta intermedia

Descrizione Sezione:	SOLETT INTERMEDIA s=0,70 m
Metodo di calcolo resistenza:	Resistenze agli Stati Limite Ultimi
Tipologia sezione:	Sezione generica di Trave
Normativa di riferimento:	N.T.C.
Percorso sollecitazione:	A Sforzo Norm. costante
Condizioni Ambientali:	Moderat. aggressive
Riferimento Sforzi assegnati:	Assi x,y principali d'inerzia
Riferimento alla sismicità:	Comb. non sismiche

CARATTERISTICHE DI RESISTENZA DEI MATERIALI IMPIEGATI

CALCESTRUZZO -	Classe:	C32/40
	Resis. compr. di progetto fcd:	18.8 MPa
	Def.unit. max resistenza ec2:	0.0020
	Def.unit. ultima ecu:	0.0035
	Diagramma tensione-deformaz.:	Parabola-Rettangolo
	Modulo Elastico Normale Ec:	33642.8 MPa
	Resis. media a trazione fctm:	3.10 MPa
	Coeff. Omogen. S.L.E.:	15.00
Sc limite S.L.E. comb. Rare:	18.3 MPa	

ACCIAIO -	Tipo:	B450C
	Resist. caratt. snervam. fyk:	450.0 MPa
	Resist. caratt. rottura ftk:	450.0 MPa
	Resist. snerv. di progetto fyd:	391.3 MPa
	Resist. ultima di progetto ftd:	391.3 MPa
	Deform. ultima di progetto Epu:	0.068
	Modulo Elastico Ef	2000000 daN/cm ²
	Diagramma tensione-deformaz.:	Bilineare finito
	Coeff. Aderenza istantaneo $\beta_1 \cdot \beta_2$:	1.00
	Coeff. Aderenza differito $\beta_1 \cdot \beta_2$:	0.50
Sf limite S.L.E. Comb. Rare:	337.50 MPa	

CARATTERISTICHE DOMINIO CALCESTRUZZO

Forma del Dominio:	Poligonale
Classe Calcestruzzo:	C32/40

N°vertice:	X [cm]	Y [cm]
1	-50.0	0.0
2	-50.0	70.0
3	50.0	70.0
4	50.0	0.0

DATI BARRE ISOLATE

N°Barra	X [cm]	Y [cm]	DiamØ[mm]
1	-41.5	8.5	30
2	-41.5	61.5	30
3	41.5	61.5	30
4	41.5	8.5	30

DATI GENERAZIONI LINEARI DI BARRE



NODO DI BARI
BARI NORD - VARIANTE SANTO SPIRITO PALESE
 PROGETTO DEFINITIVO

GA04 - GALLERIE ARTIFICIALI

COMMESSA	REL	CODIFICA	DOCUMENTO	REV.	FOGLIO
IADR	00	D 29 CL	GA 04 00 003	A	65 di 69

RELAZIONE DI CALCOLO – SEZIONE TIPO D

N°Gen. Numero assegnato alla singola generazione lineare di barre
 N°Barra Ini. Numero della barra iniziale cui si riferisce la generazione
 N°Barra Fin. Numero della barra finale cui si riferisce la generazione
 N°Barre Numero di barre generate equidistanti cui si riferisce la generazione
 Ø Diametro in mm delle barre della generazione

N°Gen.	N°Barra Ini.	N°Barra Fin.	N°Barre	Ø
1	1	4	3	30
2	2	3	8	30

CALCOLO DI RESISTENZA - SFORZI PER OGNI COMBINAZIONE ASSEGNATA

N Sforzo normale [kN] applicato nel Baric. (+ se di compressione)
 Mx Momento flettente [kNm] intorno all'asse x princ. d'inerzia con verso positivo se tale da comprimere il lembo sup. della sez.
 My Momento flettente [kNm] intorno all'asse y princ. d'inerzia con verso positivo se tale da comprimere il lembo destro della sez.
 Vy Componente del Taglio [kN] parallela all'asse princ.d'inerzia y
 Vx Componente del Taglio [kN] parallela all'asse princ.d'inerzia x

N°Comb.	N	Mx	My	Vy	Vx
1	0.00	574.60	0.00	0.00	0.00
2	0.00	-988.63	0.00	0.00	0.00
3	0.00	-988.63	0.00	0.00	0.00
4	0.00	-580.64	0.00	0.00	0.00
5	0.00	-94.83	0.00	0.00	0.00
6	0.00	-982.31	0.00	0.00	0.00

COMB. RARE (S.L.E.) - SFORZI PER OGNI COMBINAZIONE ASSEGNATA

N Sforzo normale [kN] applicato nel Baricentro (+ se di compressione)
 Mx Momento flettente [kNm] intorno all'asse x princ. d'inerzia (tra parentesi Mom.Fessurazione) con verso positivo se tale da comprimere il lembo superiore della sezione
 My Momento flettente [kNm] intorno all'asse y princ. d'inerzia (tra parentesi Mom.Fessurazione) con verso positivo se tale da comprimere il lembo destro della sezione

N°Comb.	N	Mx	My
1	0.00	51.12	0.00
2	0.00	-248.05	0.00
3	0.00	-248.05	0.00
4	0.00	-159.83	0.00
5	0.00	-159.83	0.00
6	0.00	-159.83	0.00

RISULTATI DEL CALCOLO

Sezione verificata per tutte le combinazioni assegnate

Copriferro netto minimo barre longitudinali: 7.0 cm
 Interferro netto minimo barre longitudinali: 6.2 cm



NODO DI BARI
BARI NORD - VARIANTE SANTO SPIRITO PALESE
 PROGETTO DEFINITIVO

GA04 - GALLERIE ARTIFICIALI

COMMESSA REL CODIFICA DOCUMENTO REV. FOGLIO
IADR 00 D 29 CL GA 04 00 003 A 66 di 69

RELAZIONE DI CALCOLO – SEZIONE TIPO D

VERIFICHE DI RESISTENZA IN PRESSO-TENSO FLESSIONE ALLO STATO LIMITE ULTIMO

Ver S = combinazione verificata / N = combin. non verificata
 N Sforzo normale assegnato [kN] nel baricentro B sezione cls.(positivo se di compressione)
 Mx Componente del momento assegnato [kNm] riferito all'asse x princ. d'inerzia
 My Componente del momento assegnato [kNm] riferito all'asse y princ. d'inerzia
 N Res Sforzo normale resistente [kN] nel baricentro B sezione cls.(positivo se di compress.)
 Mx Res Momento flettente resistente [kNm] riferito all'asse x princ. d'inerzia
 My Res Momento flettente resistente [kNm] riferito all'asse y princ. d'inerzia
 Mis.Sic. Misura sicurezza = rapporto vettoriale tra (N_r,M_x Res,M_y Res) e (N,M_x,M_y)
 Verifica positiva se tale rapporto risulta >=1.000
 As Tesa Area armature trave [cm²] in zona tesa. [Tra parentesi l'area minima ex (4.1.45)NTC]

N°Comb	Ver	N	Mx	My	N Res	Mx Res	My Res	Mis.Sic.	As Tesa
1	S	0.00	574.60	0.00	0.00	797.44	0.00	1.39	70.7(11.0)
2	S	0.00	-988.63	0.00	0.00	-1527.94	0.00	1.55	70.7(11.0)
3	S	0.00	-988.63	0.00	0.00	-1527.94	0.00	1.55	70.7(11.0)
4	S	0.00	-580.64	0.00	0.00	-1527.94	0.00	2.63	70.7(11.0)
5	S	0.00	-94.83	0.00	0.00	-1527.94	0.00	16.11	70.7(11.0)
6	S	0.00	-982.31	0.00	0.00	-1527.94	0.00	1.56	70.7(11.0)

METODO AGLI STATI LIMITE ULTIMI - DEFORMAZIONI UNITARIE ALLO STATO ULTIMO

ec max Deform. unit. massima del calcestruzzo a compressione
 x/d Rapporto di duttilità [§ 4.1.2.1.2.1 NTC] deve essere < 0.45
 Xc max Ascissa in cm della fibra corrisp. a ec max (sistema rif. X,Y,O sez.)
 Yc max Ordinata in cm della fibra corrisp. a ec max (sistema rif. X,Y,O sez.)
 es min Deform. unit. minima nell'acciaio (negativa se di trazione)
 Xs min Ascissa in cm della barra corrisp. a es min (sistema rif. X,Y,O sez.)
 Ys min Ordinata in cm della barra corrisp. a es min (sistema rif. X,Y,O sez.)
 es max Deform. unit. massima nell'acciaio (positiva se di compress.)
 Xs max Ascissa in cm della barra corrisp. a es max (sistema rif. X,Y,O sez.)
 Ys max Ordinata in cm della barra corrisp. a es max (sistema rif. X,Y,O sez.)

N°Comb	ec max	x/d	Xc max	Yc max	es min	Xs min	Ys min	es max	Xs max	Ys max
1	0.00350	0.140	-50.0	70.0	0.00005	-41.5	61.5	-0.02146	-41.5	8.5
2	0.00350	0.207	-50.0	0.0	0.00117	-41.5	8.5	-0.01337	41.5	61.5
3	0.00350	0.207	-50.0	0.0	0.00117	-41.5	8.5	-0.01337	41.5	61.5
4	0.00350	0.207	-50.0	0.0	0.00117	-41.5	8.5	-0.01337	41.5	61.5
5	0.00350	0.207	-50.0	0.0	0.00117	-41.5	8.5	-0.01337	41.5	61.5
6	0.00350	0.207	-50.0	0.0	0.00117	-41.5	8.5	-0.01337	41.5	61.5

POSIZIONE ASSE NEUTRO PER OGNI COMB. DI RESISTENZA

a, b, c Coeff. a, b, c nell'eq. dell'asse neutro aX+bY+c=0 nel rif. X,Y,O gen.
 x/d Rapp. di duttilità (travi e solette)[§ 4.1.2.1.2.1 NTC]: deve essere < 0.45
 C.Rid. Coeff. di riduz. momenti per sola flessione in travi continue

N°Comb	a	b	c	x/d	C.Rid.
1	0.000000000	0.000405900	-0.024912965	0.140	0.700
2	0.000000000	-0.000274379	0.003500000	0.207	0.700
3	0.000000000	-0.000274379	0.003500000	0.207	0.700
4	0.000000000	-0.000274379	0.003500000	0.207	0.700
5	0.000000000	-0.000274379	0.003500000	0.207	0.700
6	0.000000000	-0.000274379	0.003500000	0.207	0.700



NODO DI BARI
BARI NORD - VARIANTE SANTO SPIRITO PALESE
 PROGETTO DEFINITIVO

GA04 - GALLERIE ARTIFICIALI

COMMESSA	REL	CODIFICA	DOCUMENTO	REV.	FOGLIO
IADR	00	D 29 CL	GA 04 00 003	A	67 di 69

RELAZIONE DI CALCOLO – SEZIONE TIPO D

COMBINAZIONI RARE IN ESERCIZIO - MASSIME TENSIONI NORMALI ED APERTURA FESSURE (NTC/EC2)

Ver S = comb. verificata/ N = comb. non verificata
 Sc max Massima tensione (positiva se di compressione) nel calcestruzzo [MPa]
 Xc max, Yc max Ascissa, Ordinata [cm] del punto corrisp. a Sc max (sistema rif. X,Y,O)
 Ss min Minima tensione (negativa se di trazione) nell'acciaio [MPa]
 Xs min, Ys min Ascissa, Ordinata [cm] della barra corrisp. a Ss min (sistema rif. X,Y,O)
 Ac eff. Area di calcestruzzo [cm²] in zona tesa considerata aderente alle barre
 As eff. Area barre [cm²] in zona tesa considerate efficaci per l'apertura delle fessure

N°Comb	Ver	Sc max	Xc max	Yc max	Ss min	Xs min	Ys min	Ac eff.	As eff.
1	S	0.68	-50.0	70.0	-26.4	-41.5	8.5	1750	35.3
2	S	2.95	-50.0	0.0	-65.9	32.3	61.5	1500	70.7
3	S	2.95	-50.0	0.0	-65.9	32.3	61.5	1500	70.7
4	S	1.90	-50.0	0.0	-42.5	32.3	61.5	1500	70.7
5	S	1.90	-50.0	0.0	-42.5	32.3	61.5	1500	70.7
6	S	1.90	-50.0	0.0	-42.5	32.3	61.5	1500	70.7

COMBINAZIONI RARE IN ESERCIZIO - APERTURA FESSURE [§ 7.3.4 EC2]

Ver. La sezione viene assunta sempre fessurata anche nel caso in cui la trazione minima del calcestruzzo sia inferiore a f_{ctm}
 Esito della verifica
 e1 Massima deformazione unitaria di trazione nel calcestruzzo (trazione -) valutata in sezione fessurata
 e2 Minima deformazione unitaria di trazione nel calcestruzzo (trazione -) valutata in sezione fessurata
 k1 = 0.8 per barre ad aderenza migliorata [eq.(7.11)EC2]
 kt = 0.4 per comb. quasi permanenti / = 0.6 per comb. frequenti [cfr. eq.(7.9)EC2]
 k2 = 0.5 per flessione; $=(e1 + e2)/(2*e1)$ per trazione eccentrica [eq.(7.13)EC2]
 k3 = 3.400 Coeff. in eq.(7.11) come da annessi nazionali
 k4 = 0.425 Coeff. in eq.(7.11) come da annessi nazionali
 Ø Diametro [mm] equivalente delle barre tese comprese nell'area efficace Ac eff [eq.(7.11)EC2]
 Cf Copriferro [mm] netto calcolato con riferimento alla barra più tesa
 e sm - e cm Differenza tra le deformazioni medie di acciaio e calcestruzzo [(7.8)EC2 e (C4.1.7)NTC]
 Tra parentesi: valore minimo = $0.6 S_{max} / E_s$ [(7.9)EC2 e (C4.1.8)NTC]
 sr max Massima distanza tra le fessure [mm]
 wk Apertura fessure in mm calcolata = $sr \max * (e_{sm} - e_{cm})$ [(7.8)EC2 e (C4.1.7)NTC]. Valore limite tra parentesi
 Mx fess. Componente momento di prima fessurazione intorno all'asse X [kNm]
 My fess. Componente momento di prima fessurazione intorno all'asse Y [kNm]

Comb.	Ver	e1	e2	k2	Ø	Cf	e sm - e cm	sr max	wk	Mx fess	My fess
1	S	-0.00016	0.00000	0.500	30.0	70	0.00008 (0.00008)	491	0.039 (0.20)	334.43	0.00
2	S	-0.00041	0.00000	0.500	30.0	70	0.00020 (0.00020)	346	0.068 (0.20)	-367.21	0.00
3	S	-0.00041	0.00000	0.500	30.0	70	0.00020 (0.00020)	346	0.068 (0.20)	-367.21	0.00
4	S	-0.00026	0.00000	0.500	30.0	70	0.00013 (0.00013)	346	0.044 (0.20)	-367.21	0.00
5	S	-0.00026	0.00000	0.500	30.0	70	0.00013 (0.00013)	346	0.044 (0.20)	-367.21	0.00
6	S	-0.00026	0.00000	0.500	30.0	70	0.00013 (0.00013)	346	0.044 (0.20)	-367.21	0.00

Verifica a taglio

Si procede alla verifica a taglio.

GA04 - GALLERIE ARTIFICIALI

COMMESSA	REL	CODIFICA	DOCUMENTO	REV.	FOGLIO
IADR	00	D 29 CL	GA 04 00 003	A	68 di 69

RELAZIONE DI CALCOLO – SEZIONE TIPO D

VERIFICA A TAGLIO

Verifica elementi senza armature trasversali resistenti a taglio

È consentito l'impiego di solai, piastre e membrature a comportamento analogo, sprovviste di armature trasversali resistenti a taglio. La resistenza a taglio V_{Rd} di tali elementi deve essere valutata, utilizzando formule di comprovata affidabilità, sulla base della resistenza a trazione del cls.

$$V_{Rd} \geq V_{Ed}$$

$$V_{Rd} = \left\{ \frac{0.18 \cdot k \cdot (100 \cdot \rho_1 \cdot f_{ck})^{1/3}}{\gamma_c} + 0.15 \cdot \sigma_{cp} \right\} \cdot b_w \cdot d \geq (v_{\min} + 0.15 \cdot \sigma_{cp}) \cdot b_w \cdot d$$

Sollecitazioni Agenti:

V_{Ed}	280 kN
N_{Ed}	0 kN

Calcestruzzo

C32/40

R_{ck}	40 N/mm ²
----------	----------------------

f_{ck}	33.2 N/mm ²
----------	------------------------

Resistenza di calcolo a compressione del calcestruzzo

f_{cd}	18.81 N/mm ²
----------	-------------------------

Coefficiente parziale di sicurezza relativo al calcestruzzo

γ_c	1.5
------------	-----

Altezza sezione

h	700 mm
-----	--------

Copriferro

c	82 mm
-----	-------

Larghezza minima della sezione (in mm)

b_w	1000 mm
-------	---------

Altezza utile della sezione (in mm)

d	618 mm
-----	--------

Area Calcestruzzo

A_c	700000 mm ²
-------	------------------------

Armatura longitudinale tesa

n 5

\emptyset	30 mm
-------------	-------

A_{sl}	3532.5 mm ²
----------	------------------------

Rapporto geometrico di armatura longitudinale

ρ_1	0.0057 ≤ 0.02	ok
----------	---------------	----

Tensione media di compressione nella sezione

σ_{cp}	0.0000 ≤ 0.2 f_{cd}	ok
---------------	-----------------------	----

$$k = 1 + (200/d)^{1/2} \leq 2$$

k	1.57 ≤ 2	ok
-----	----------	----

$$v_{\min} = 0,035k^{3/2}f_{ck}^{1/2}$$

v_{\min}	0.27
------------	------

V_{Rd}	310.34 kN
----------	-----------

Verifica:

$V_{Rd} > V_{Ed}$

VERIFICATA

La sezione non necessita di armatura a taglio.



NODO DI BARI
BARI NORD - VARIANTE SANTO SPIRITO PALESE
PROGETTO DEFINITIVO

GA04 - GALLERIE ARTIFICIALI
RELAZIONE DI CALCOLO – SEZIONE TIPO D

COMMESSA	REL	CODIFICA	DOCUMENTO	REV.	FOGLIO
IADR	00	D 29 CL	GA 04 00 003	A	69 di 69

12 RIEPILOGO INCIDENZE

PIEDRITTI: 300 kg/m²

SOLETTA SUPERIORE: 300 kg/m²

SOLETTA INFERIORE: 320 kg/m²

SOLETTA INTERMEDIA: 170 kg/m²