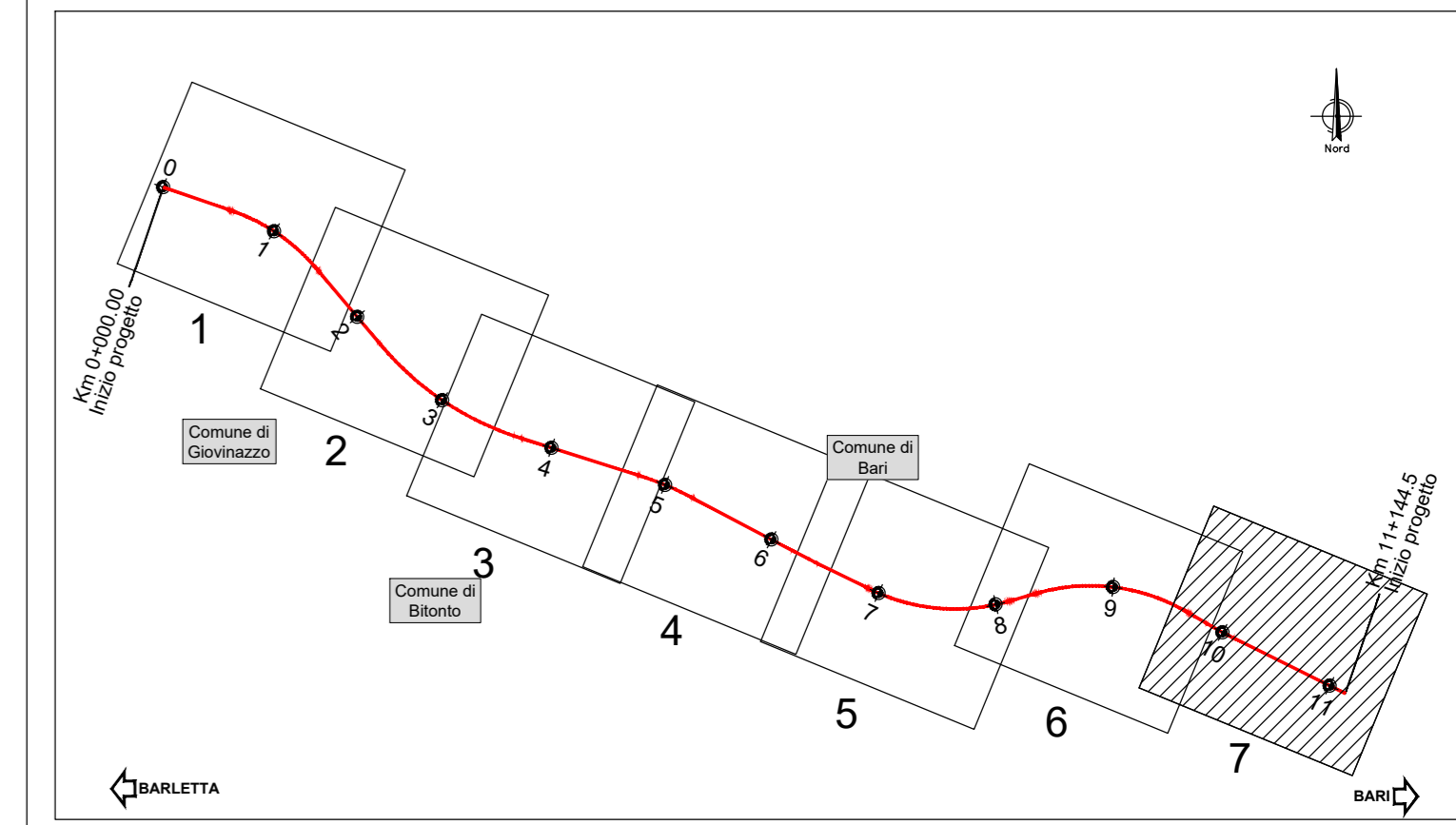


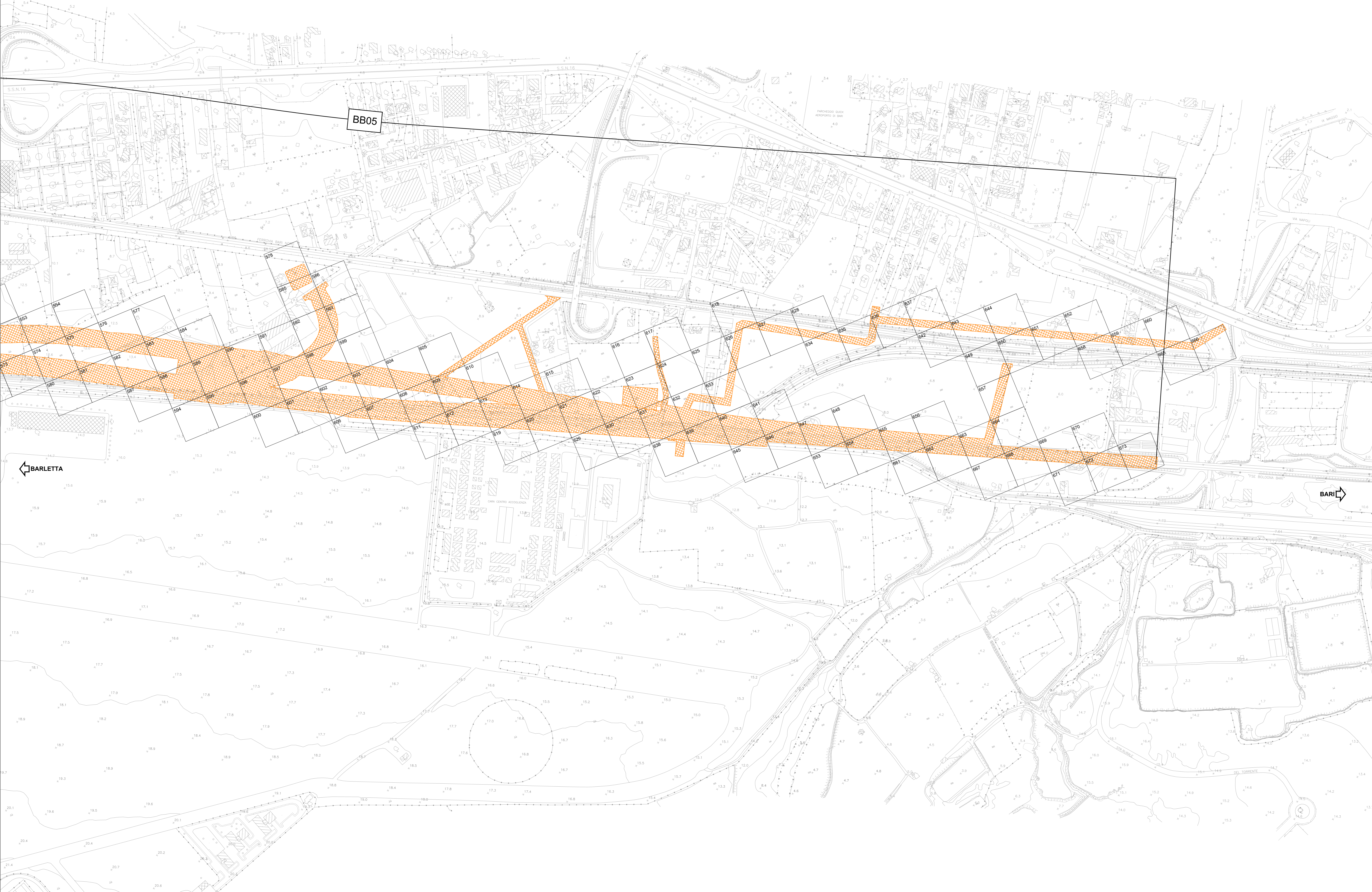
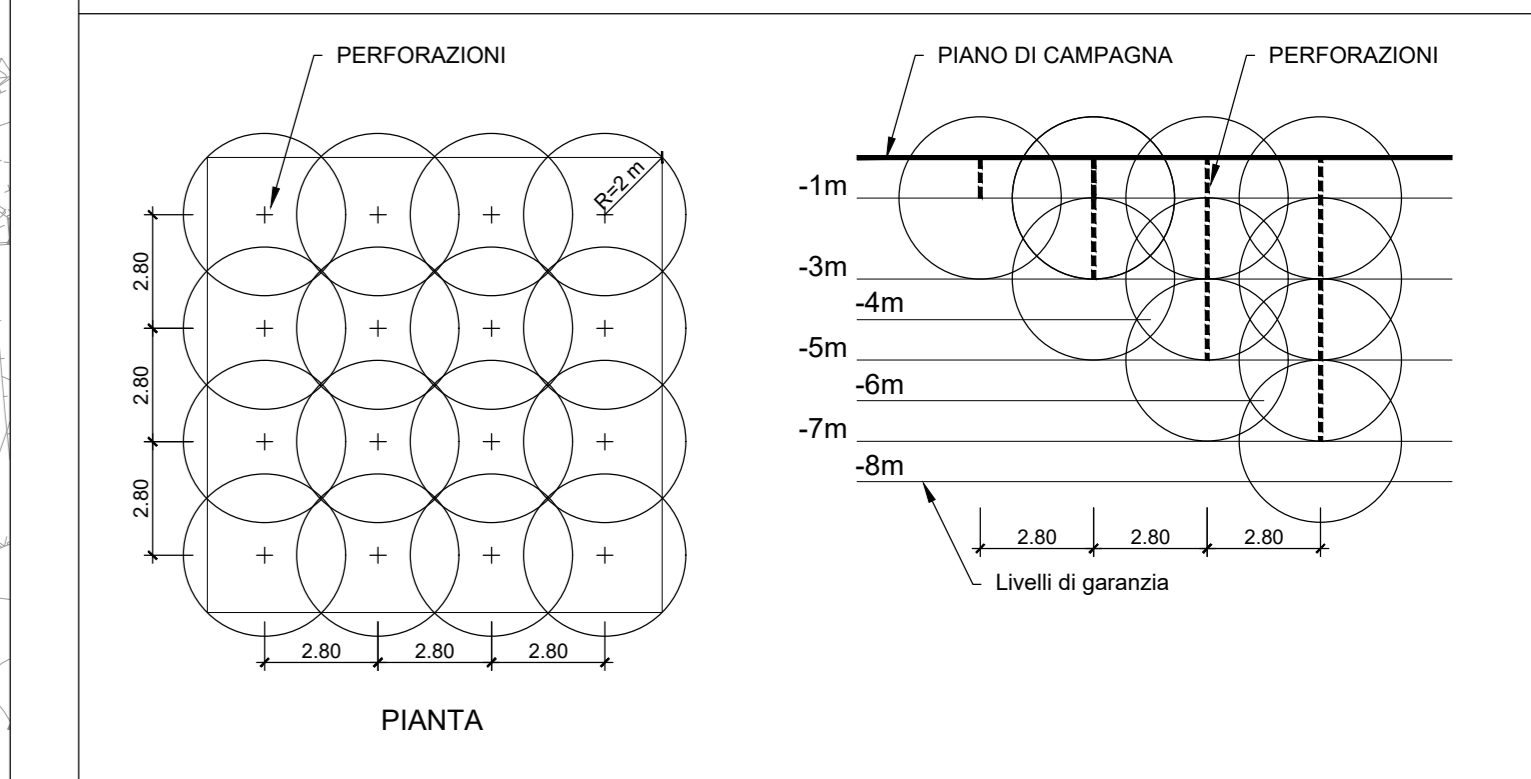
KEY-PLAN



B.O.E. DI PROGETTO					
LEGENDA LINEA PRINCIPALE	BB01	BB02	BB03	BB04	BB05
PROGRESSIVA	km 0+000	km 3+000	km 4+000	km 6+000	km 8+000
+	km 2+300	km 4+500	km 6+100	km 8+900	km 11+144-538
PROFONDAGGI	SUP (mq)	SUP (mq)	SUP (mq)	SUP (mq)	SUP (mq)
	N.TRIVELAZIONI	N.TRIVELAZIONI	N.TRIVELAZIONI	N.TRIVELAZIONI	N.TRIVELAZIONI
	128770	75836	212855	96060	120580

□ Scalfita di superficie per lo scavo fino a 1 m di profondità.

SCHEMA BONIFICA PROFONDA DA ORDINI BELLCICI



COMMITTENTE:  **RFI**
RETE FERROVIARIA ITALIANA
GRUPPO FERROVIE DELLO STATO ITALIANE

PROGETTAZIONE:  **ITALFERR**
GRUPPO FERROVIE DELLO STATO ITALIANE

**INFRASTRUTTURE FERROVIARIE STRATEGICHE DEFINITE
DALLA LEGGE OBIETTIVO N. 443/01 e s.m.i.**

S.O. Corpo Stradale

PROGETTO DEFINITIVO

NODO DI BARI

BARI NORD - VARIANTE SANTO SPIRITO PALESE

BONIFICA ORDIGNI ESPLOSIVI
ELABORATI GENERALI
Planimetria di progetto con B.O.E. Superficiale Tav.7/7

SCALA: 1:2000

COMMESSA LOTTO FASE ENTE TIPO DOC. OPERA/DISCIPLINA Progr. REV.

IADR 00 D 29 P6 BB0000 007 B

Rev.	Descrizione	Redatto	Data	Verificato	Data	Approvato	Data	Autorizzato Data
A	Emissione	M. Di...	31/07/2023	A. Di...	31/07/2023	F. Di...	31/07/2023	31/07/2023
B	Emissione PO per A...	A. Di...	SETT 2023	A. Di...	SETT 2023	F. Di...	SETT 2023	SETT 2023

File: IADR00D29P6BB0000007B n. Elab.: