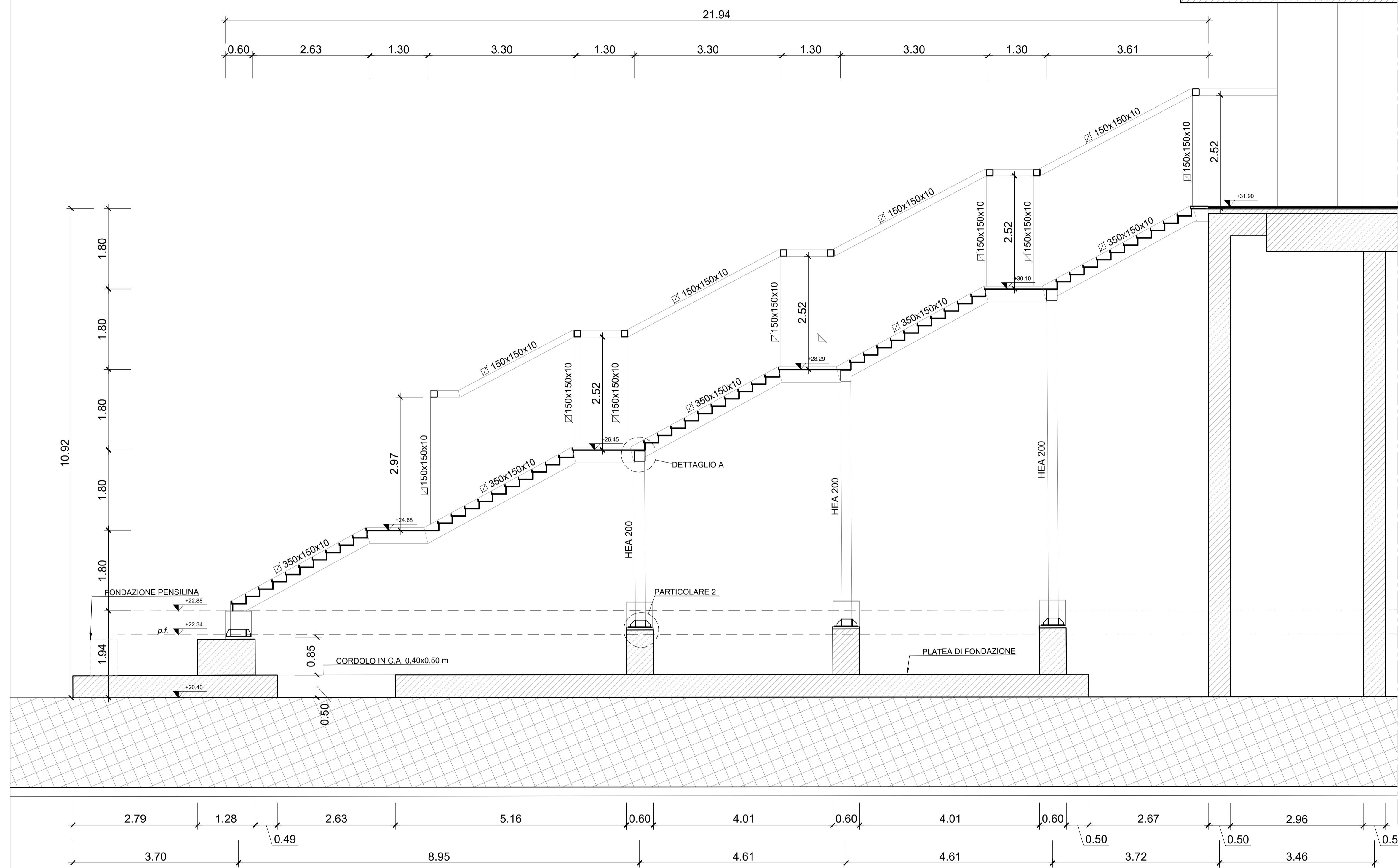


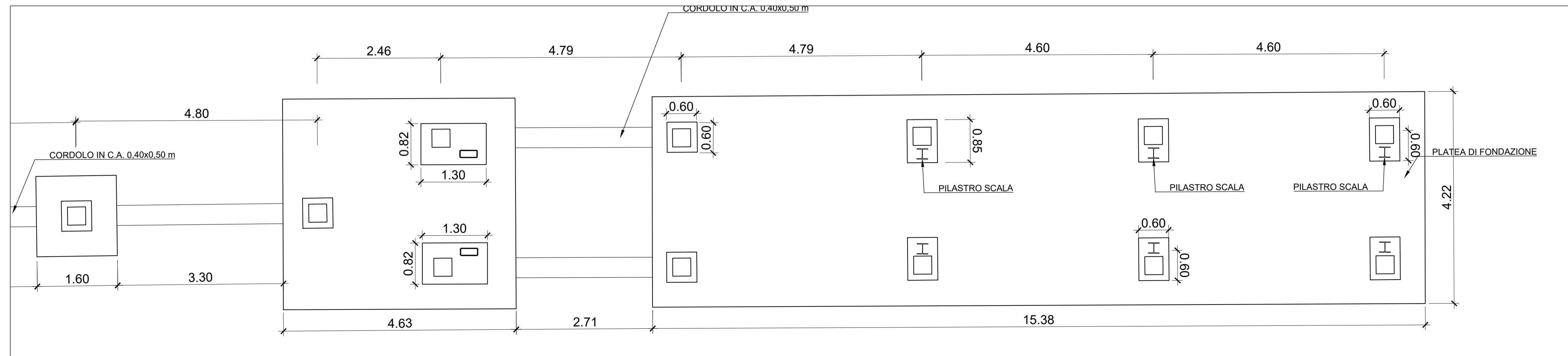
SEZIONE LONGITUDINALE SCALA

Scala 1:50



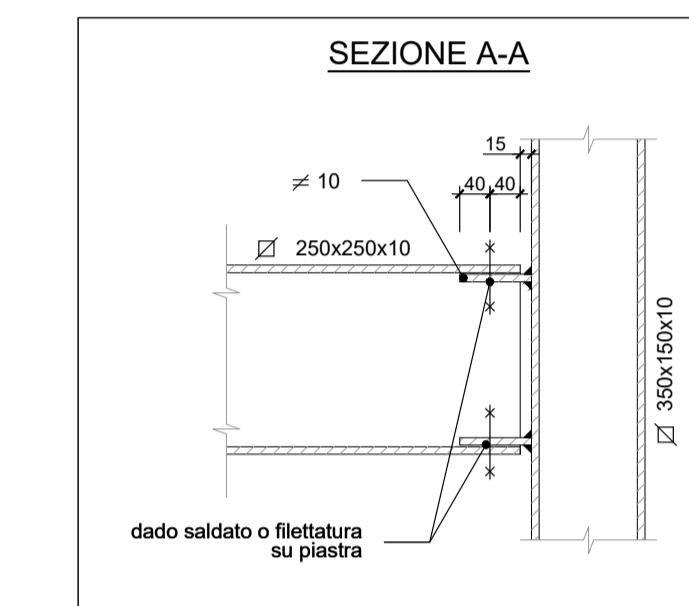
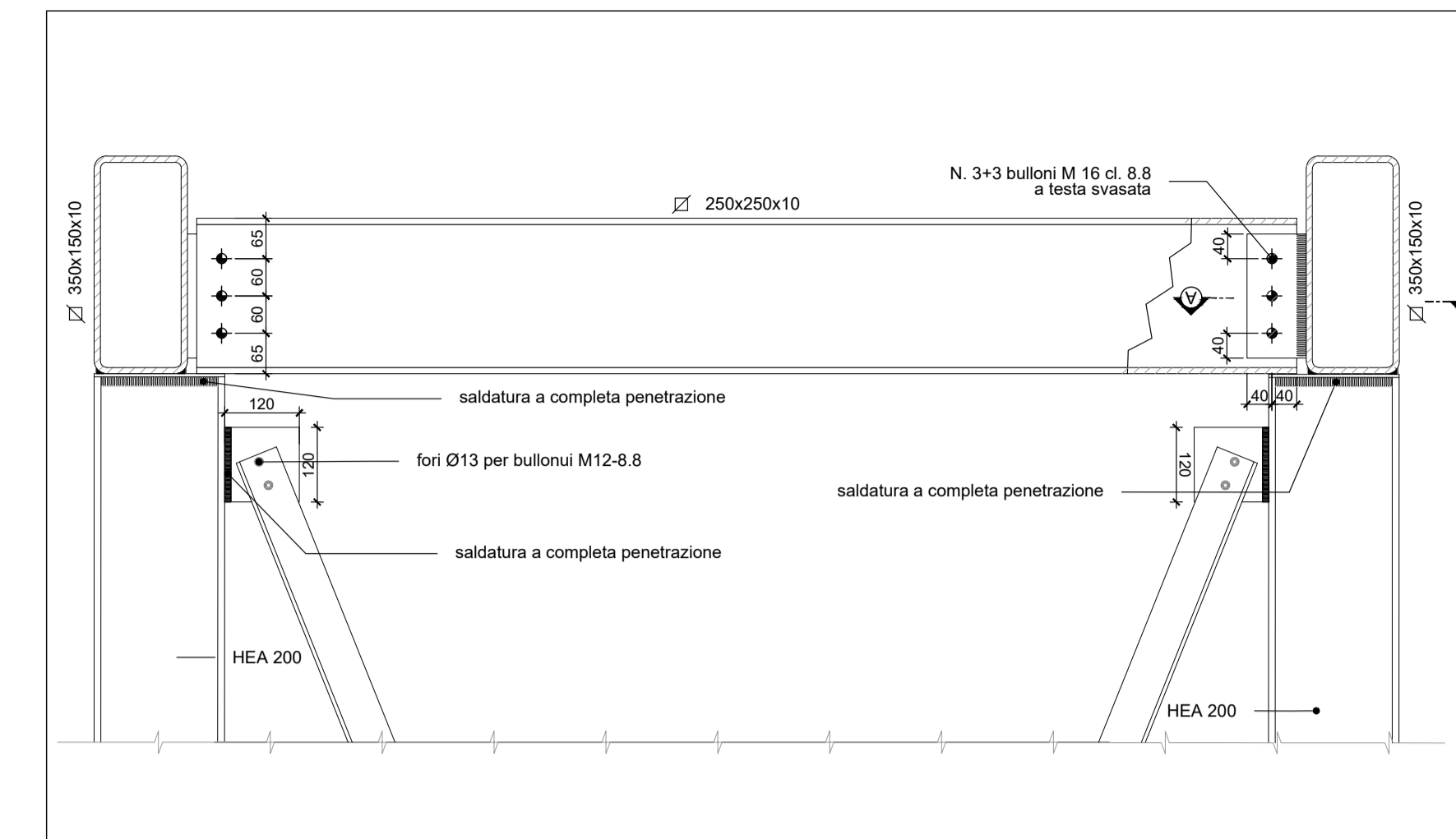
PIANTA FONDAZIONE SCALA

Scala 1:50



DETTAGLIO A

Scala 1:10



PER LA TABELLA MATERIALI, SI RIMANDA ALL'ELABORATO "IADR00D29TT0C0000001A"

PER LA TABELLA INCIDENZE, SI RIMANDA ALL'ELABORATO "IADR00D29TT0C0000002A"

NOTA:
Prevedere la finitura dei muri in calcestruzzo mediante applicazione nel cassero di matrici elastiche tipo Reckli o equivalenti e trattamento protettivo anticrizza

COMMITTENTE:  **RFI**
RETE FERROVIARIA ITALIANA
GRUPPO FERROVIE DELLO STATO ITALIANE

PROGETTAZIONE:  **ITALFERR**
GRUPPO FERROVIE DELLO STATO ITALIANE

INFRASTRUTTURE FERROVIARIE STRATEGICHE DEFINITE DALLA LEGGE OBIETTIVO N. 443/01 e s.m.i.

S.O. Corpo Stradale

PROGETTO DEFINITIVO

NODO DI BARI

BARI NORD - VARIANTE SANTO SPIRITO PALESE

STAZIONE S. SPIRITO - PALESE
FV01A - STAZIONE DI SANTO SPIRITO PALESE
Pianta, prospetto e sezione Scale e ascensori

SCALA:

COMMESSA	LOTTO	FASE	ENTE	TIPO DOC.	OPERA/DISCIPLINA	PROGR.	REV.
IADR	00	D	29	PZ	FV01A0	005	B

Rev.	Descrizione	Redatto	Data	Verificato	Data	Approvato	Data	Autorizzato Data
A	Emissione	M. Bolta	31/07/2023	G. Ciomaggio	31/07/2023	G. Ciomaggio	31/07/2023	F. ARGENTI
B	Emissione PD per AI	M. Bolta	SETT 23	G. Ciomaggio	SETT 23	G. Ciomaggio	SETT 23	25/09/2023