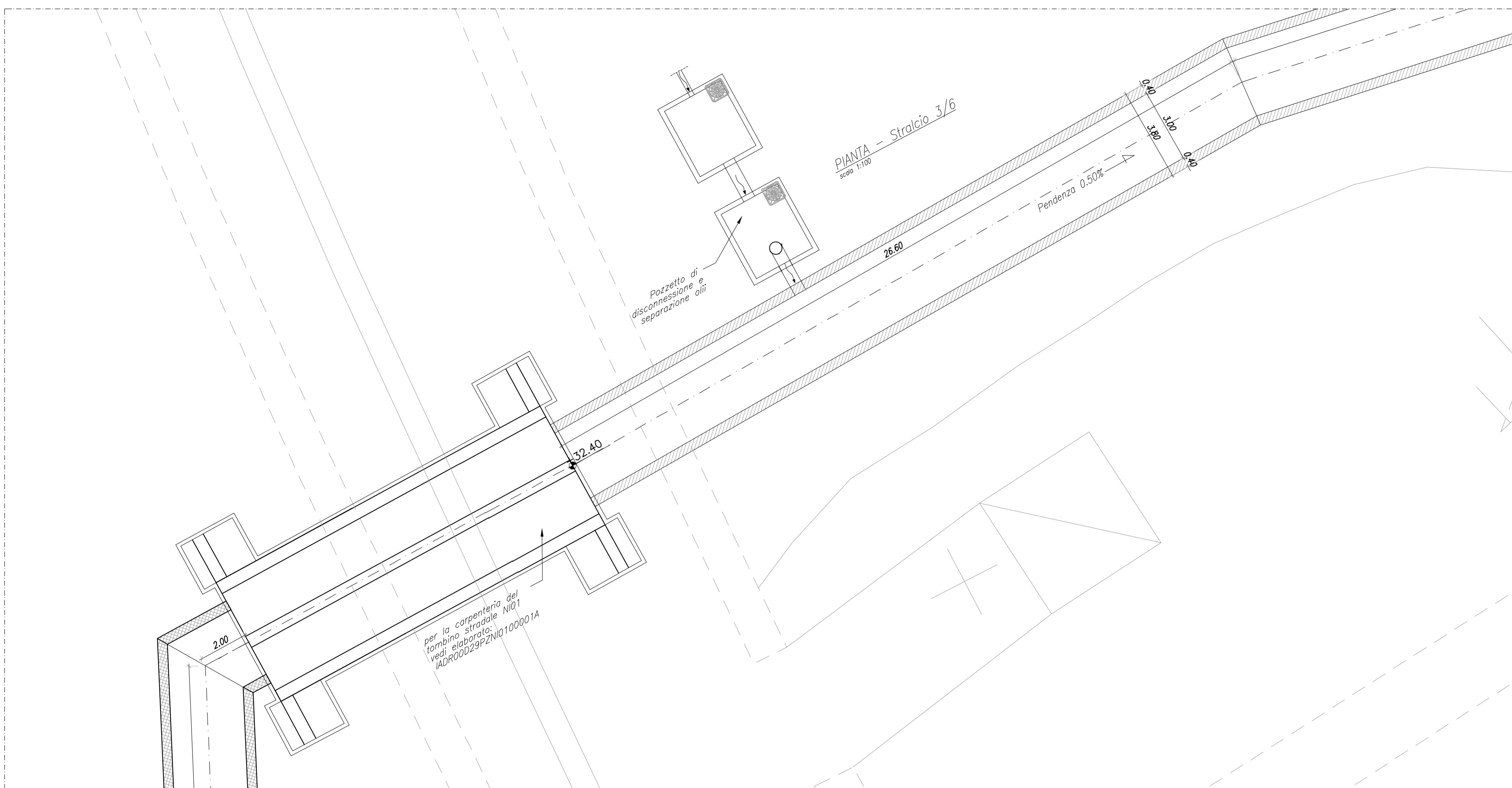
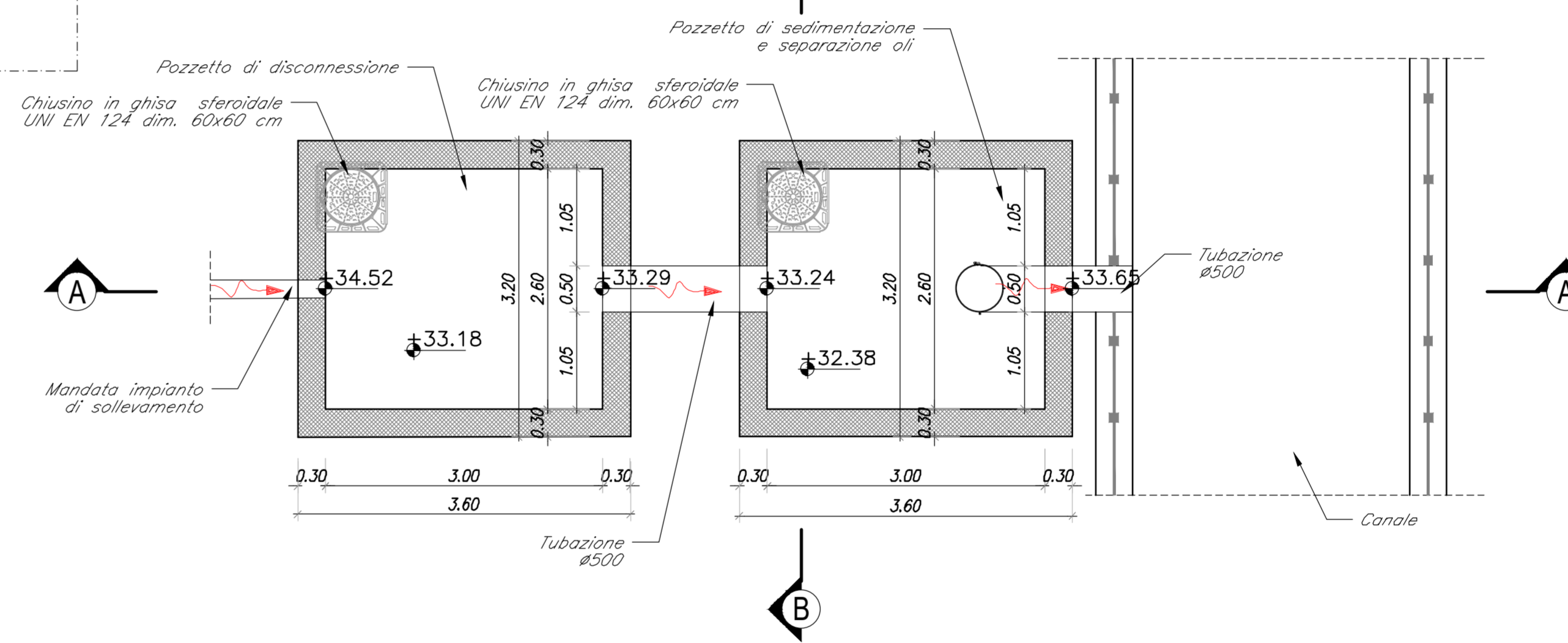


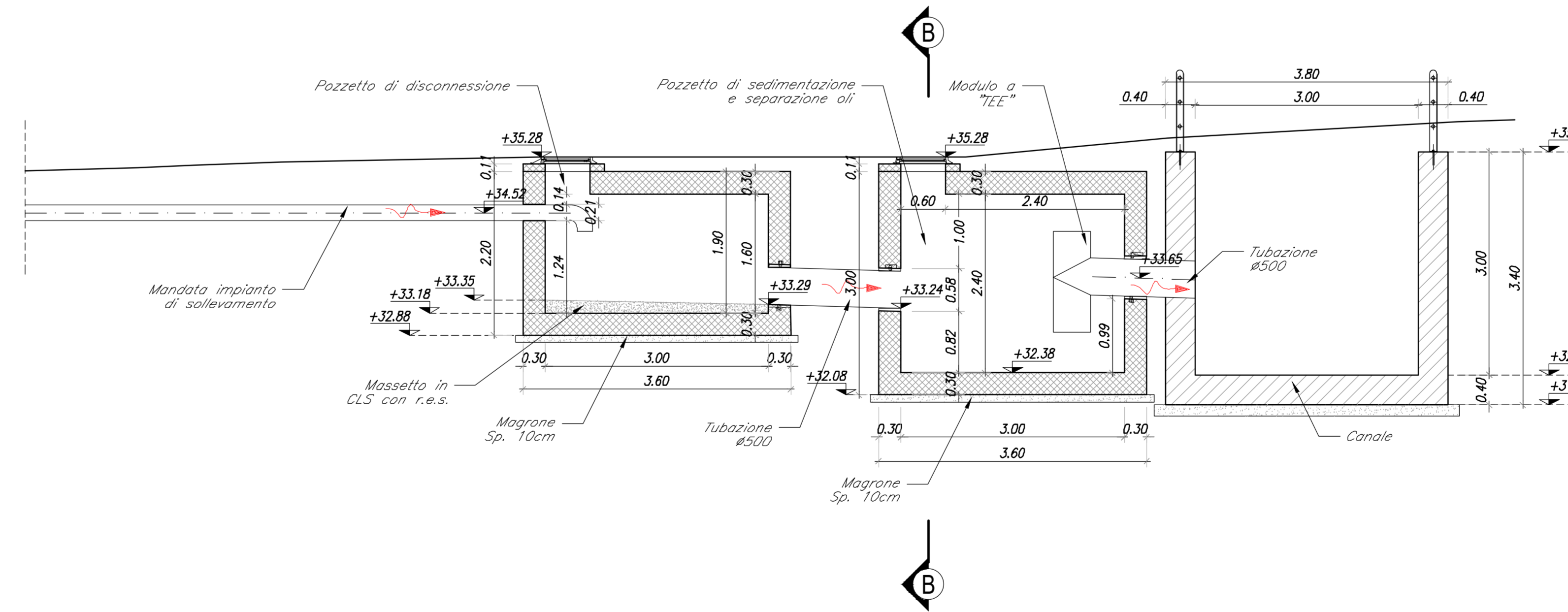
STRALCIO PLANIETRICO



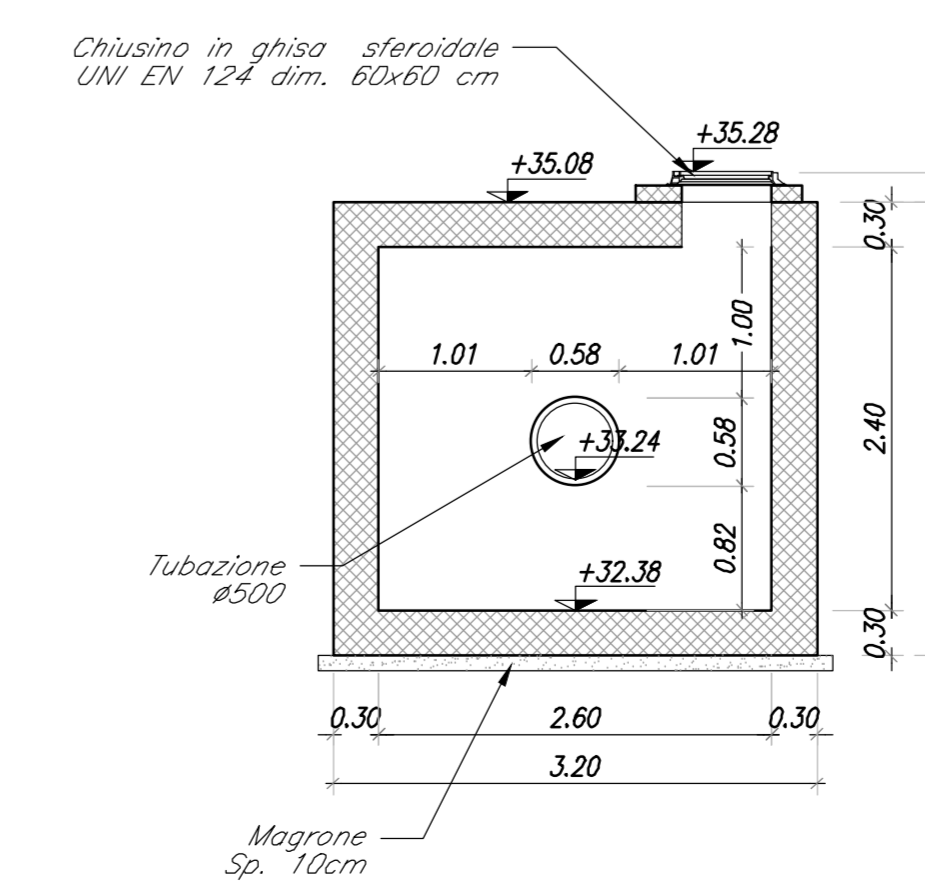
PIANTA
scala 1:50



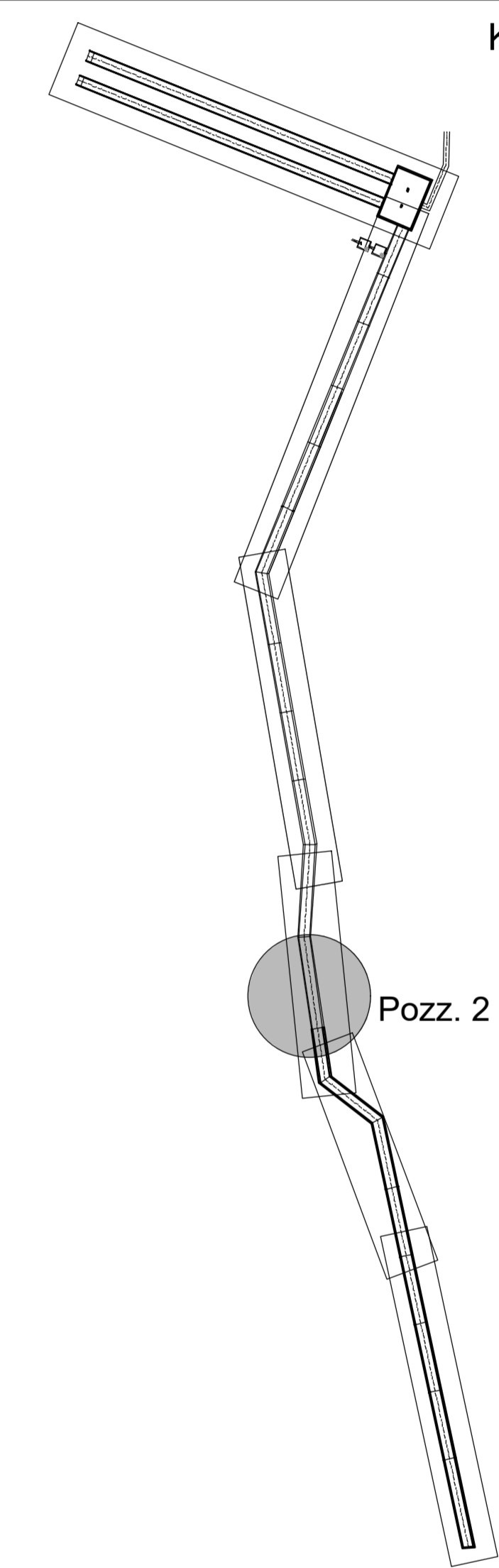
SEZIONE LONGITUDINALE A-A
scala 1:50



SEZIONE TRASVERSALE B-B
scala 1:50



KEY PLAN



PIANTA SCAVI
scala 1:100



COMMITTENTE:
RFI
RETE FERROVIARIA ITALIANA
GRUPPO FERROVIE DELLO STATO ITALIANO

PROGETTAZIONE:
ITALFER
GRUPPO FERROVIE DELLO STATO ITALIANO

INFRASTRUTTURE FERROVIARIE STRATEGICHE DEFINITE
DALLA LEGGE OBIETTIVO N. 443/01 e s.m.i.

S.O. Corpo Stradale
PROGETTO DEFINITIVO
NODO DI BARI
BARI NORD - VARIANTE SANTO SPIRITO PALESE
TOMBINI FERROVIARI
Pozzetti di disconnessione, sedimentazione e separazione oli
Pozz. 2 (IN05B): pianta, profilo, sezioni e pianta scavi

SCALA:
varie

Rev.	Descrizione	Redatto	Data	Verificato	Data	Approvato	Data	Autorizzato	Data
A	Emissione PD per AI	M. Bona	SETT 23	M. Bona	SETT 23	M. Bona	SETT 23	F. ARDUINI	2019/03/03

File: IADR00D29P2N000003A n. Etab.: