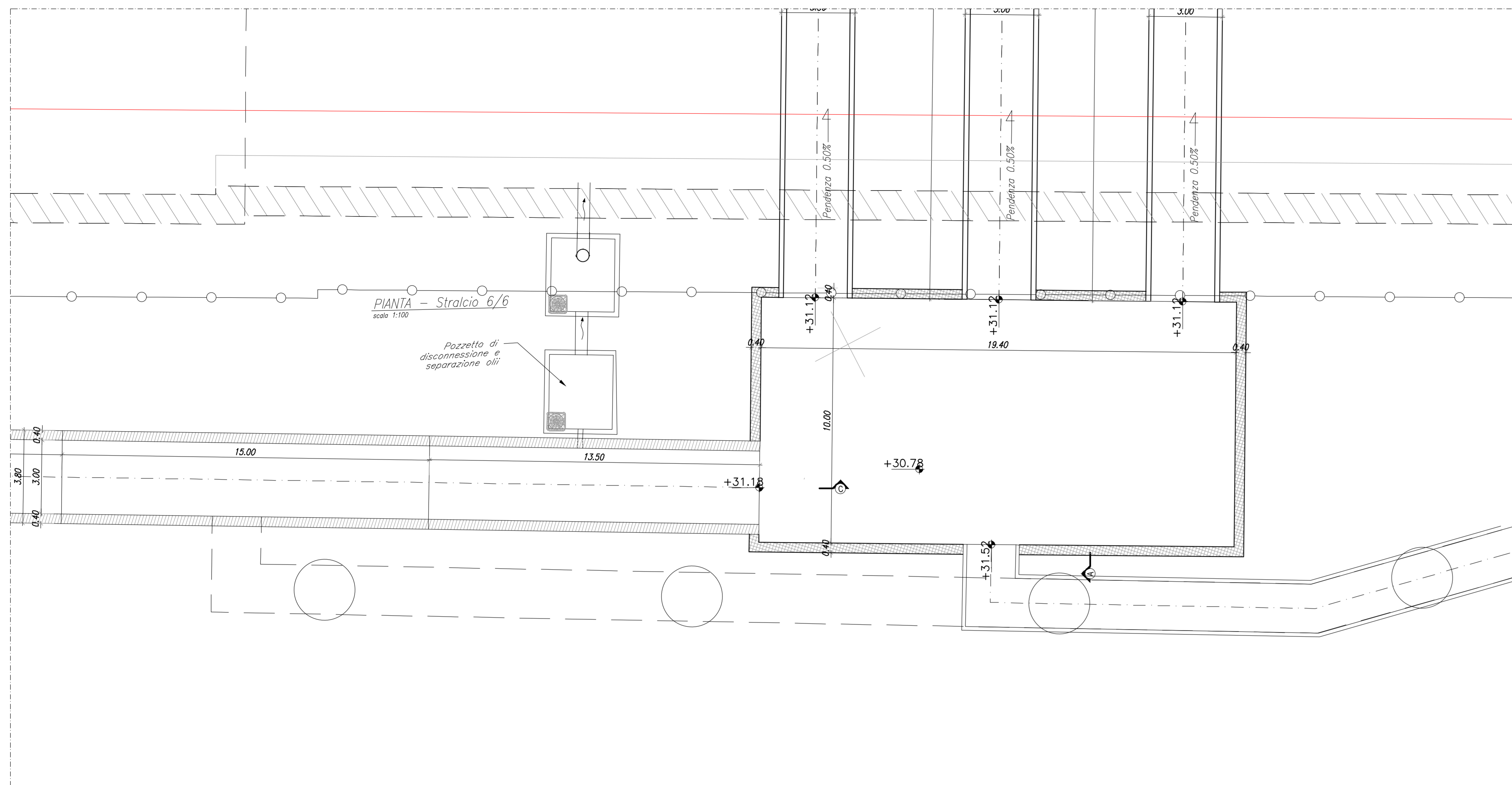
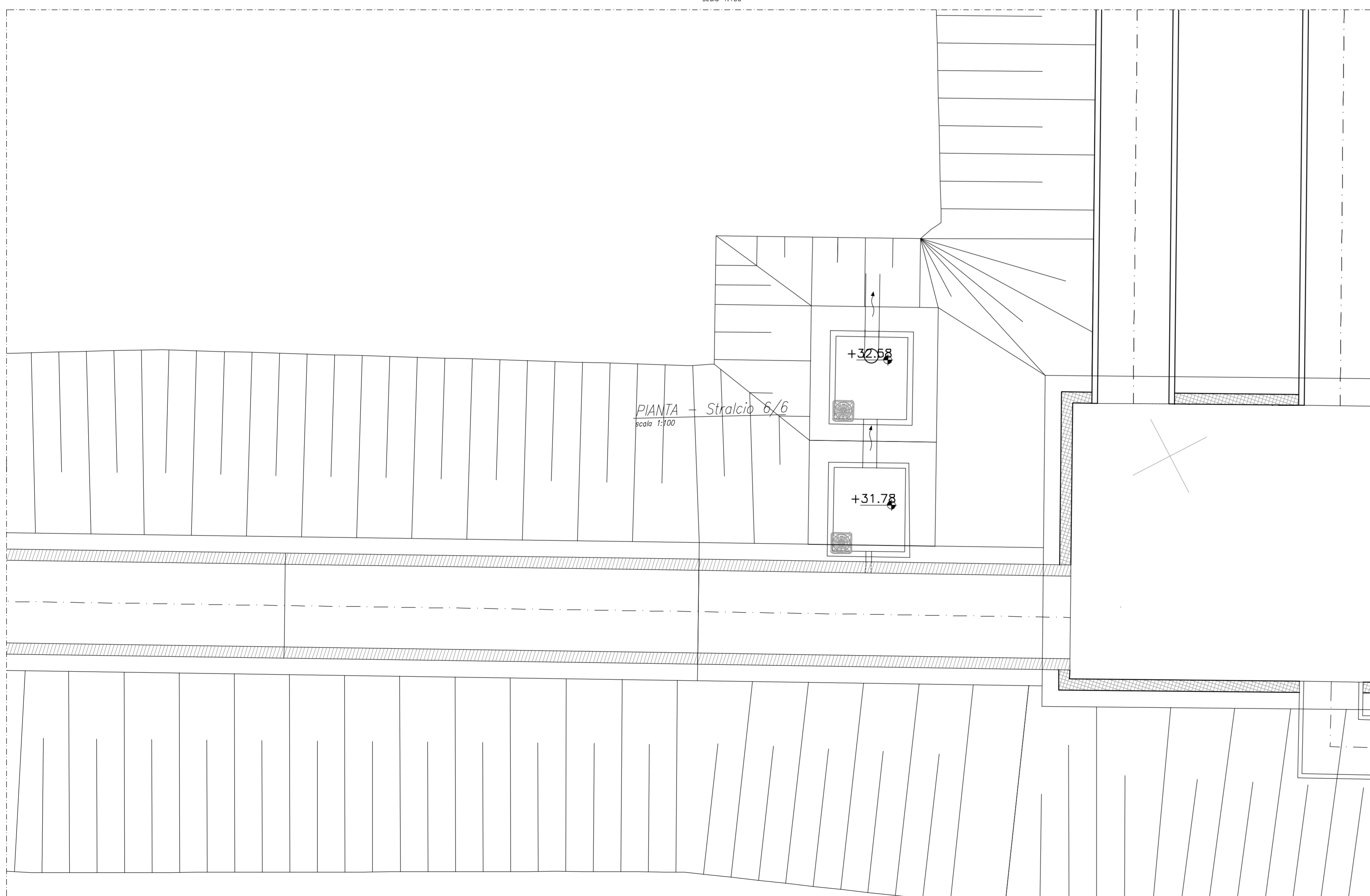


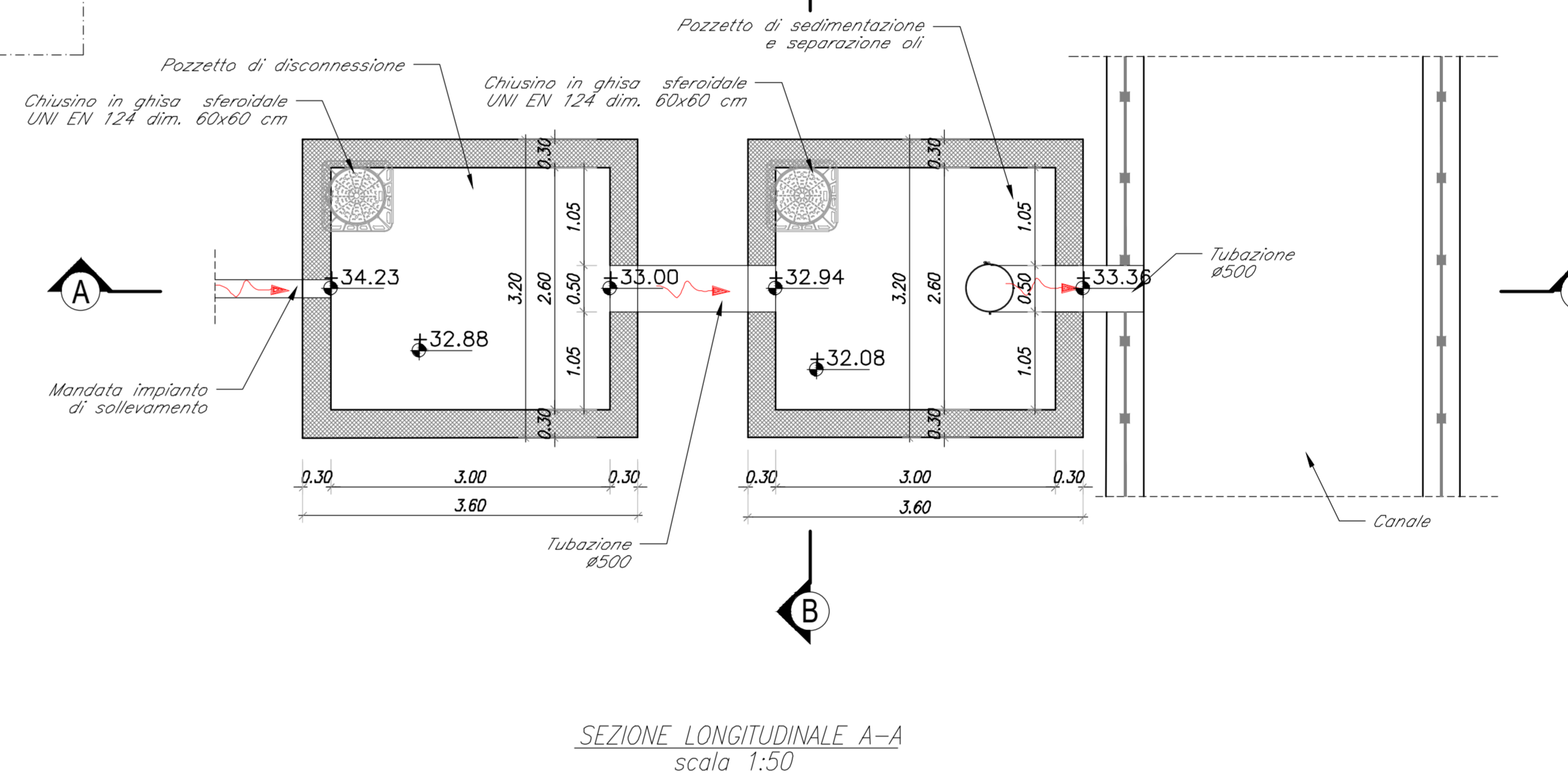
STRALCIO PLANIMETRICO  
scala 1:50



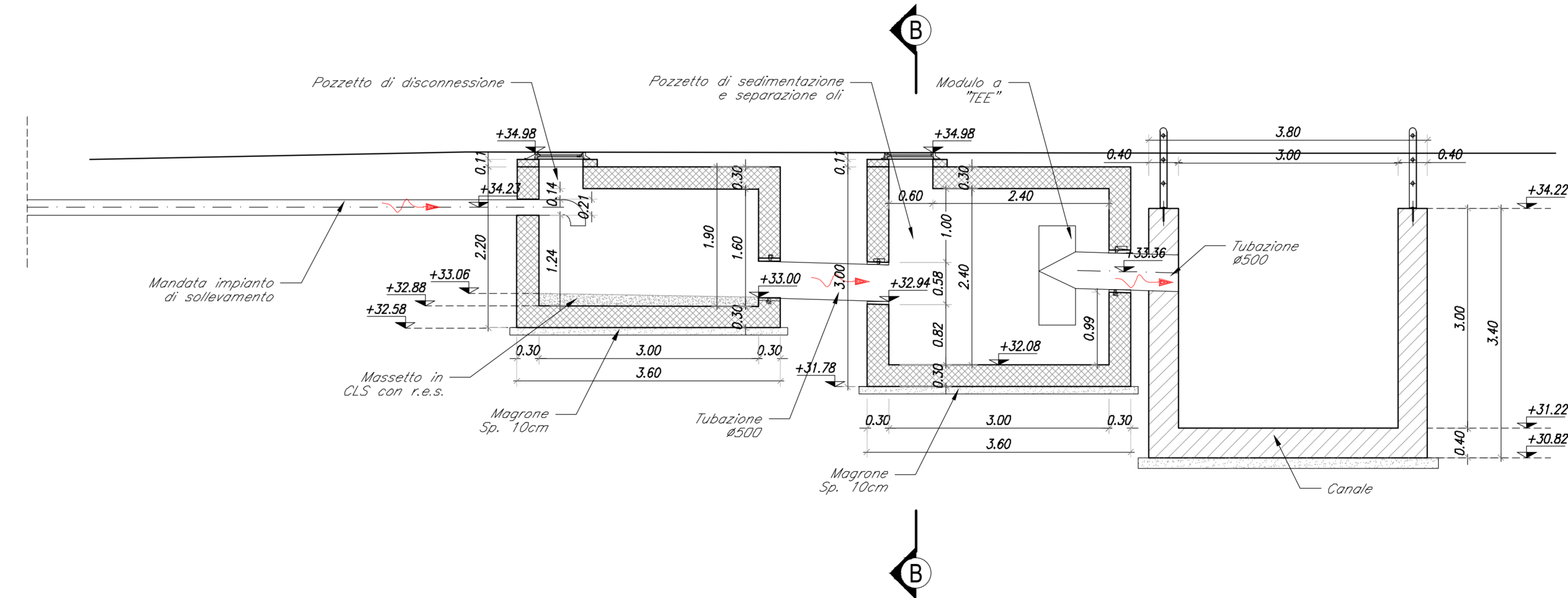
PIANTA SCAVI  
scala 1:100



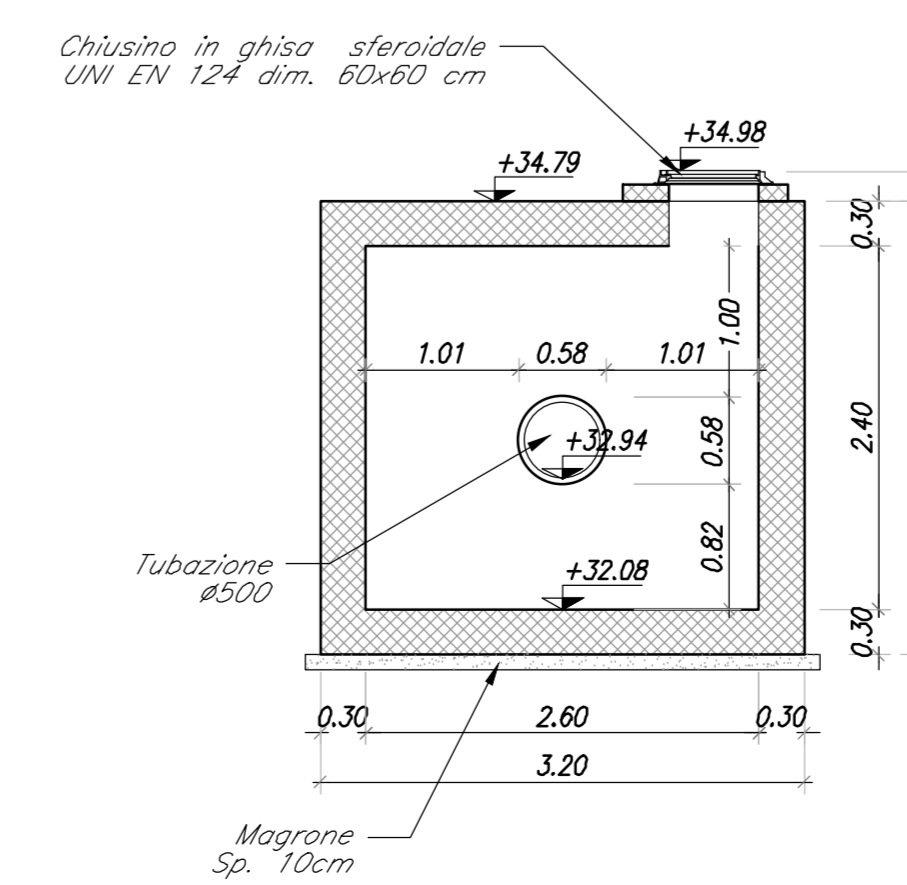
PIANTA  
scala 1:50



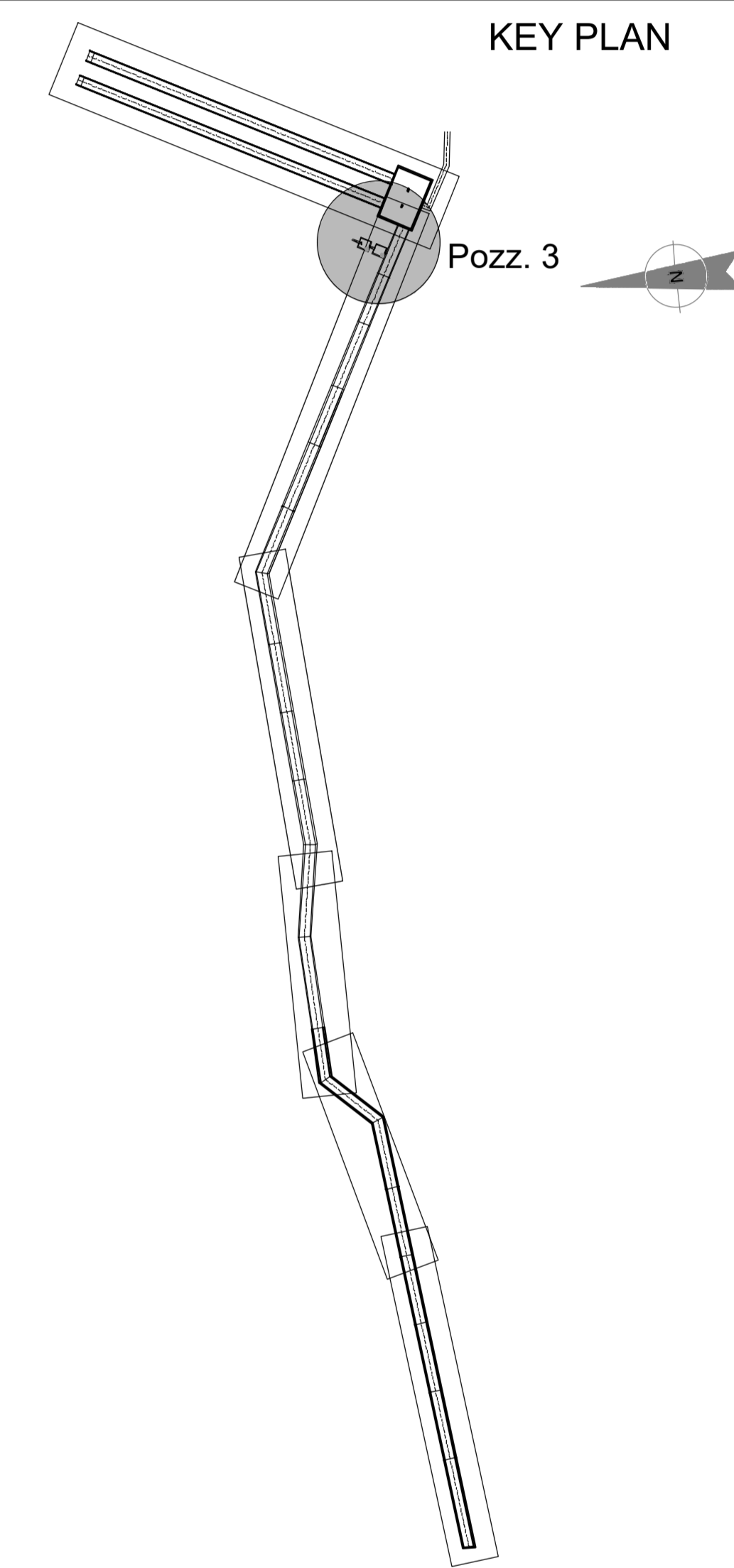
SEZIONE LONGITUDINALE A-A  
scala 1:50



SEZIONE TRASVERSALE B-B  
scala 1:50



KEY PLAN



COMMITTENTE:  
**RFI**  
RETE FERROVIARIA ITALIANA  
GRUPPO FERROVIE DELLO STATO ITALIANO

PROGETTAZIONE:  
**ITALFERR**  
GRUPPO FERROVIE DELLO STATO ITALIANO

INFRASTRUTTURE FERROVIARIE STRATEGICHE DEFINITE  
DALLA LEGGE OBIETTIVO N. 443/01 e s.m.i.

4  
PROGETTO DEFINITIVO  
NODO DI BARI  
BARI NORD - VARIANTE SANTO SPIRITO PALESE  
TOMBINI FERROVIARI  
Pozzetti di disconnessione, sedimentazione e separazione oli  
Pozz. 3 (IN05A): pianta, profilo, sezioni e pianta scavi

SCALA:  
varie

COMMESSA LOTTO FASE ENTE TIPO DOC. OPERA/DISCIPLINA Progr. REV.  
IADR 00 D 29 PZ IN0000 003 A

Rev.	Descrizione	Redatto	Data	Verificato	Data	Approvato	Data	Autorizzato Data
A	Emesso PD per AI	M. De... M. De...	SETT 23	M. De... M. De...	SETT 23	M. De... M. De...	SETT 23	F. ARDUINI 20/09/2023