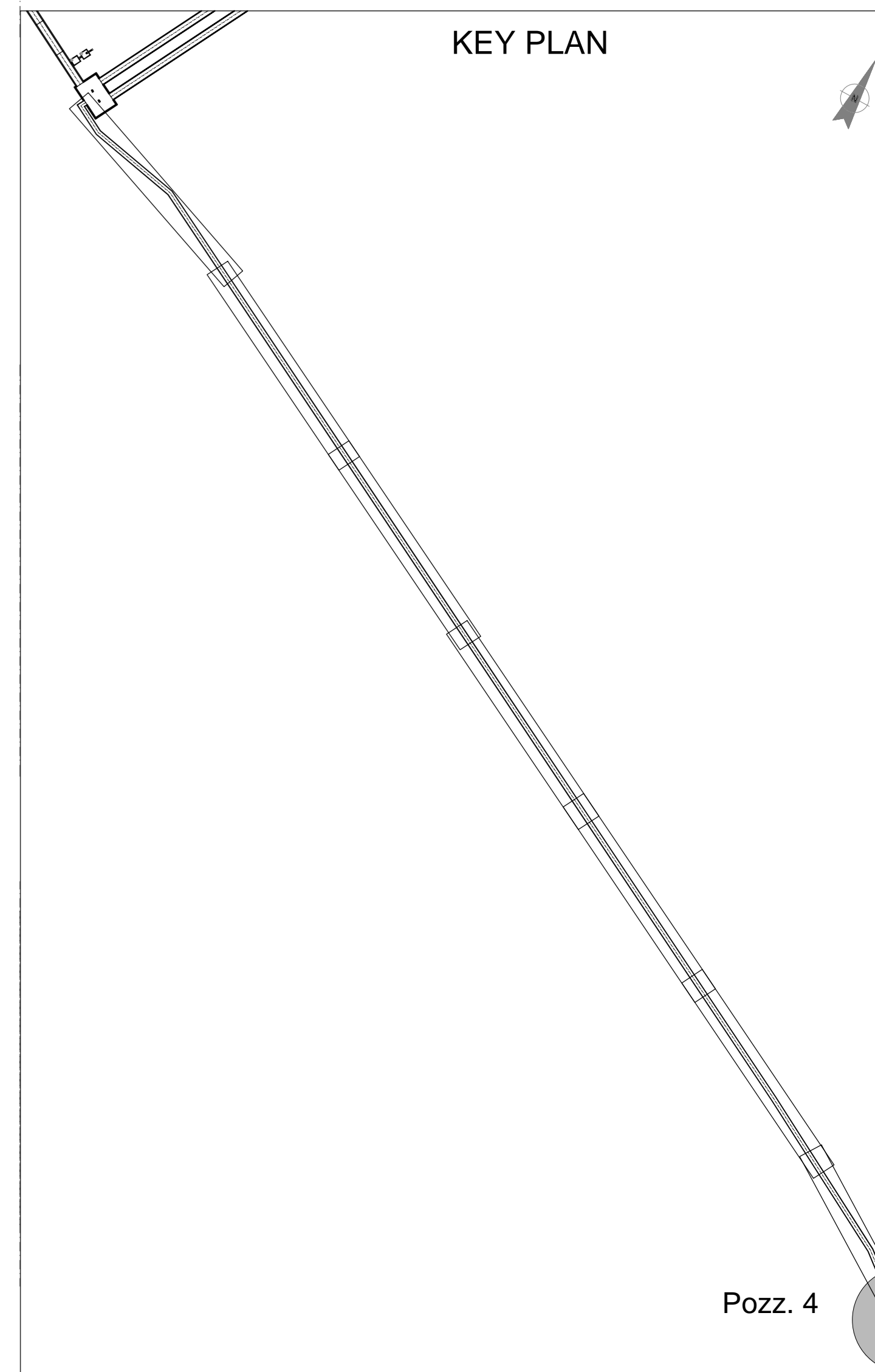
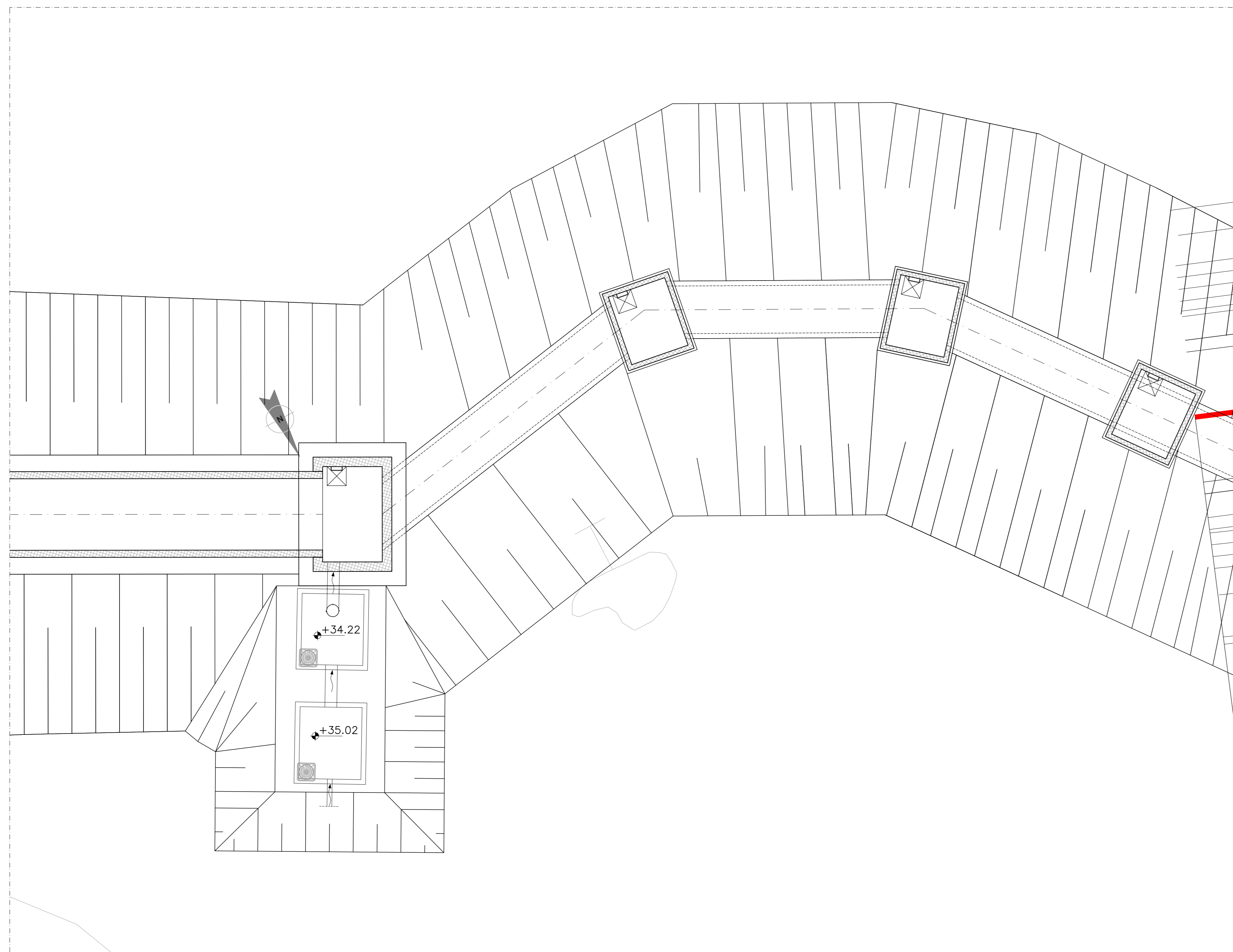
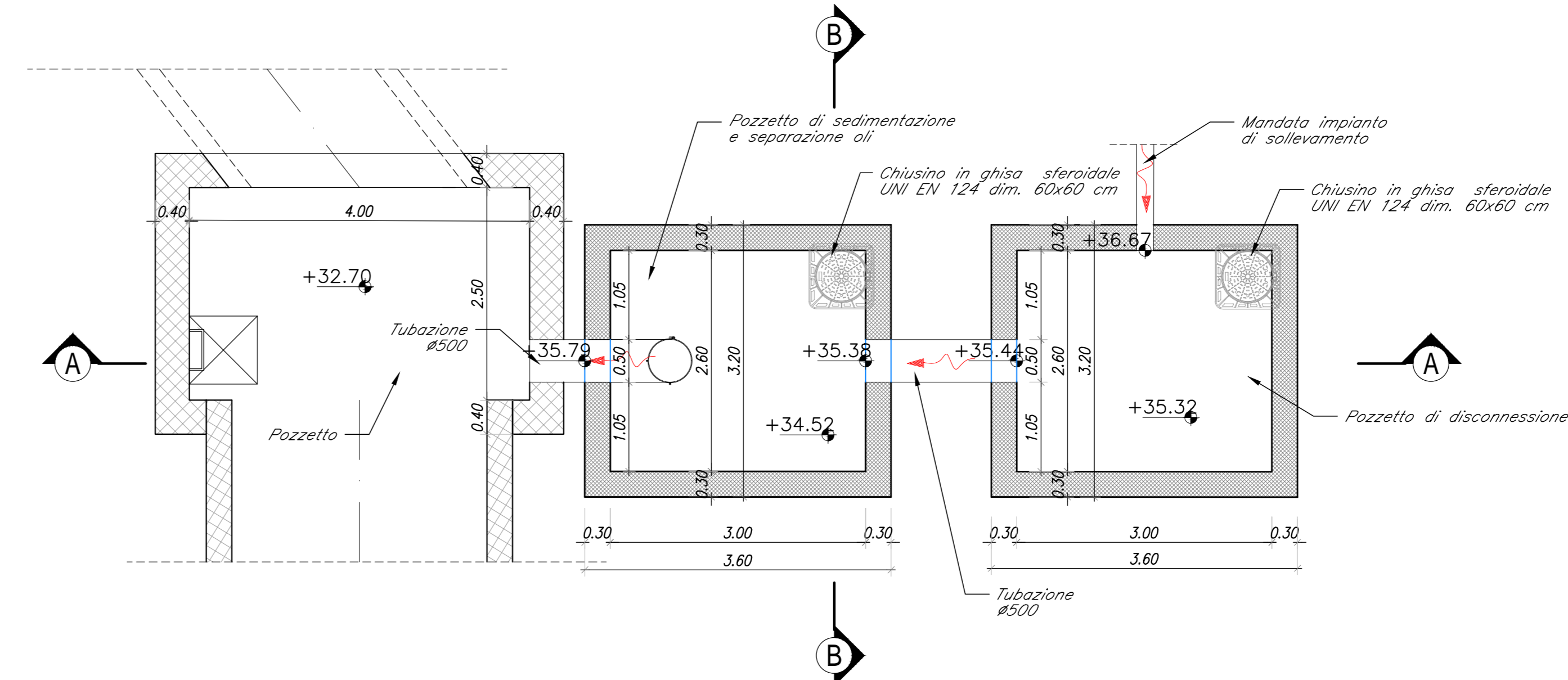


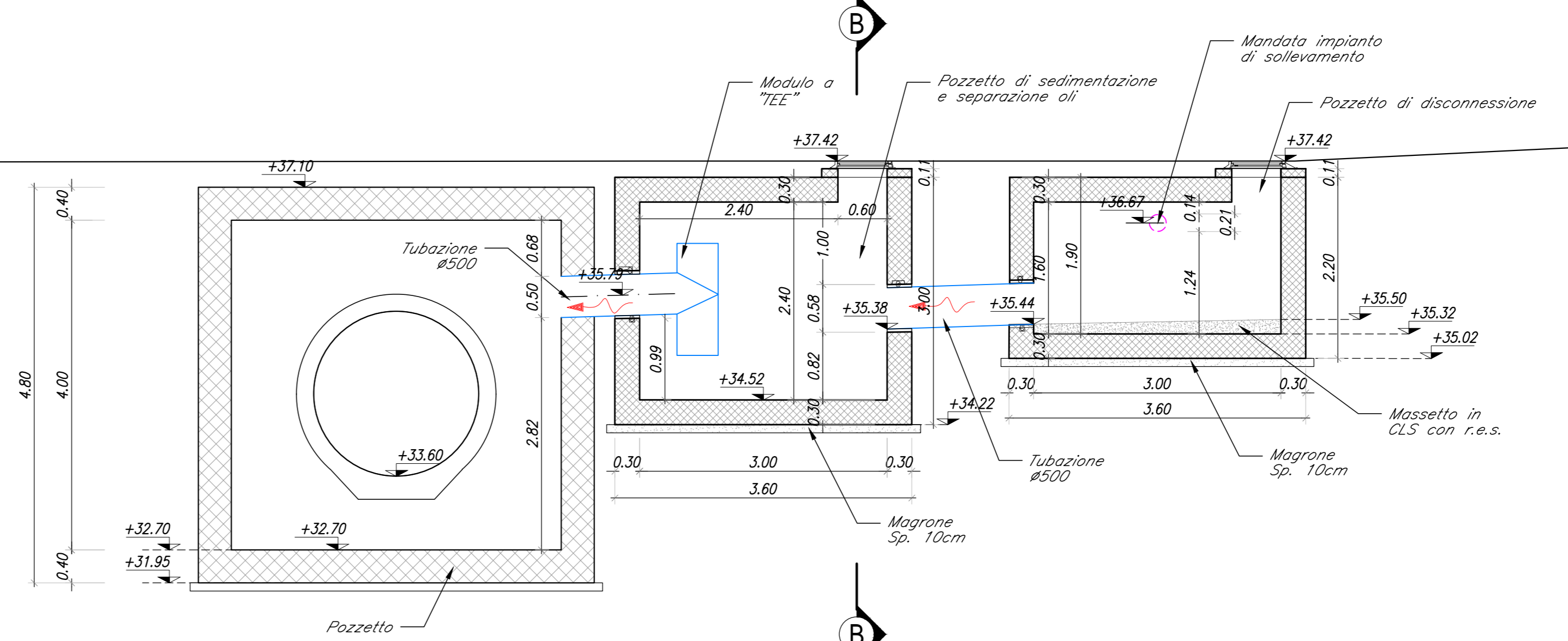
PIANTA SCAVI
scala 1:100



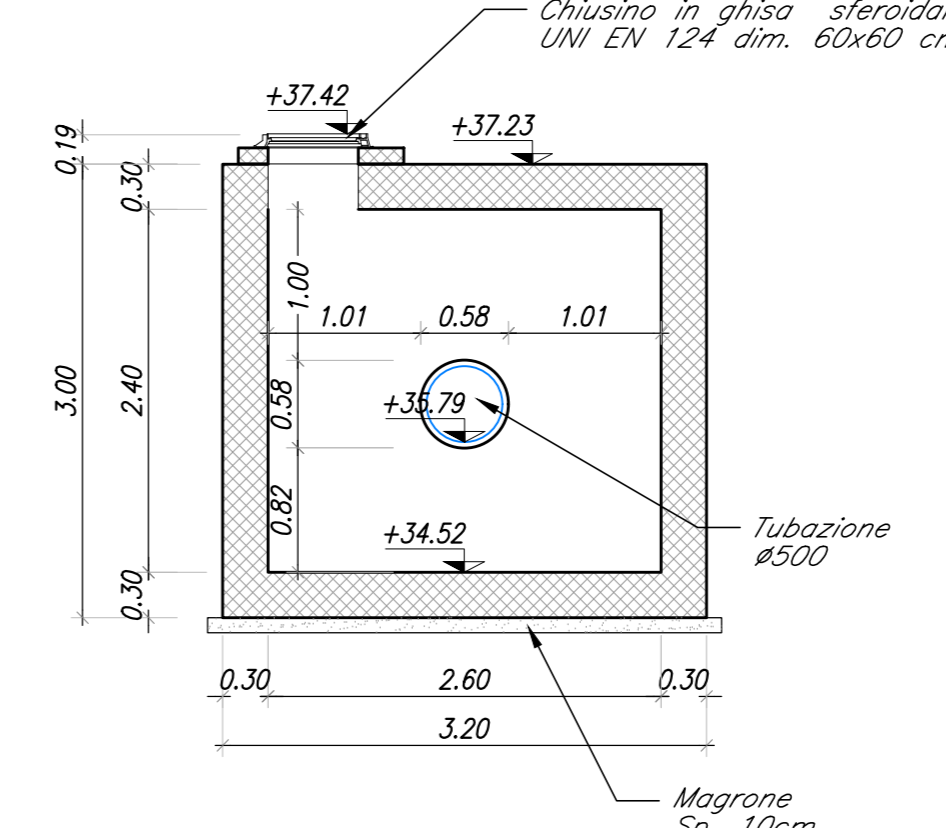
PIANTA
scala 1:50



SEZIONE LONGITUDINALE A-A
scala 1:50



SEZIONE TRASVERSALE B-B
scala 1:50



COMMITTENTE:
RFI
RETE FERROVIARIA ITALIANA
GRUPPO FERROVIE DELLO STATO ITALIANE

PROGETTAZIONE:
ITALFERR
GRUPPO FERROVIE DELLO STATO ITALIANE

INFRASTRUTTURE FERROVIARIE STRATEGICHE DEFINITE
DALLA LEGGE OBIETTIVO N. 443/01 e s.m.i.

4
PROGETTO DEFINITIVO
NODO DI BARI
BARI NORD - VARIANTE SANTO SPIRITO PALESE
TOMBINI FERROVIARI
Pozzetti di disconnessione, sedimentazione e separazione oli
Pozz. 4 (IN07): pianta, profilo, sezioni e pianta scavi

SCALA:
varie

Rev.	Descrizione	Redatto	Data	Verificato	Data	Approvato	Data	Autorizzato Data
A	Emissione PO per A	M. Basso	SETT 23	M. Basso	SETT 23	M. Basso	SETT 23	F. ARDINI 28/09/2023

File: IADR00029PZIN000005A n. Elab.: