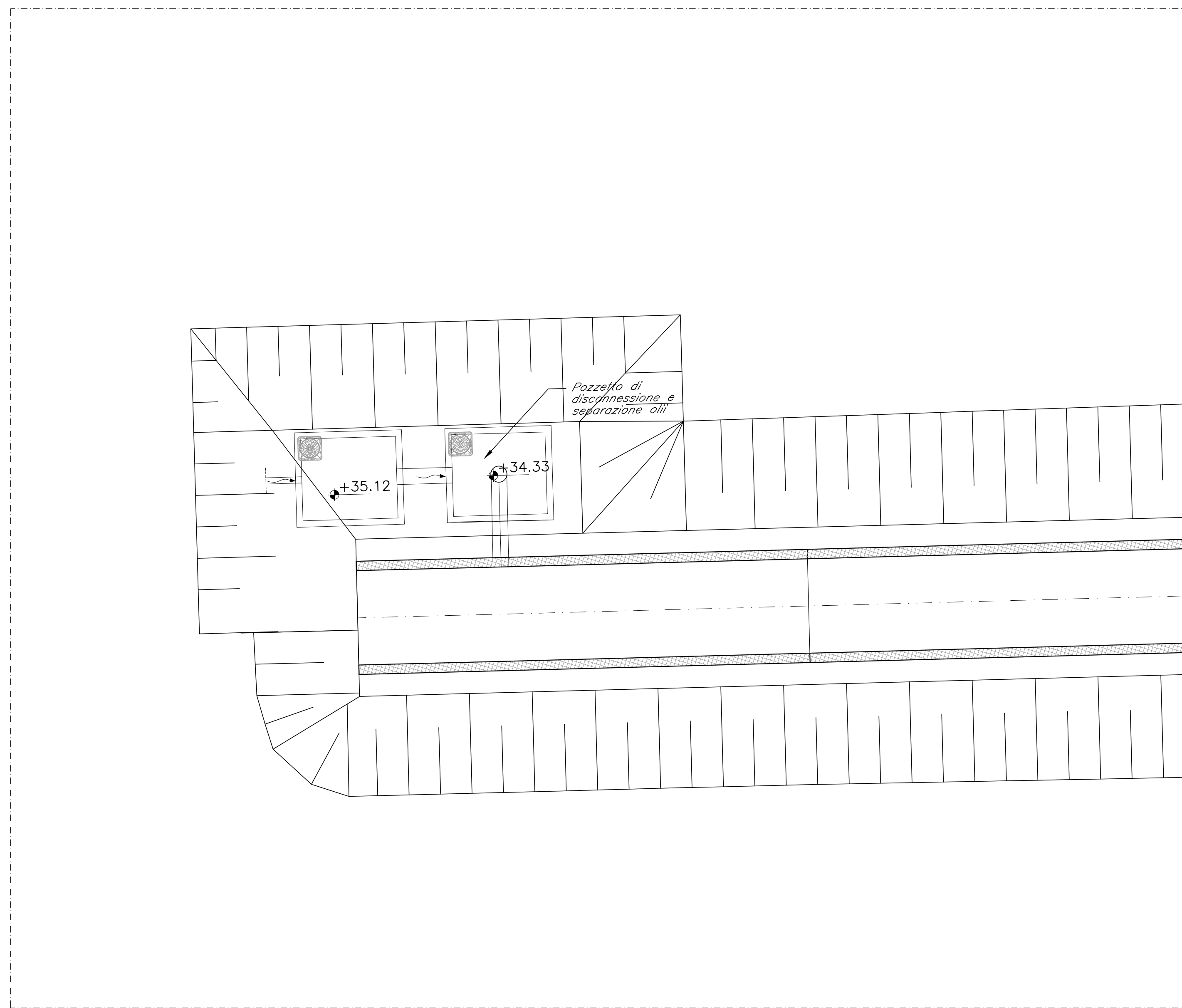
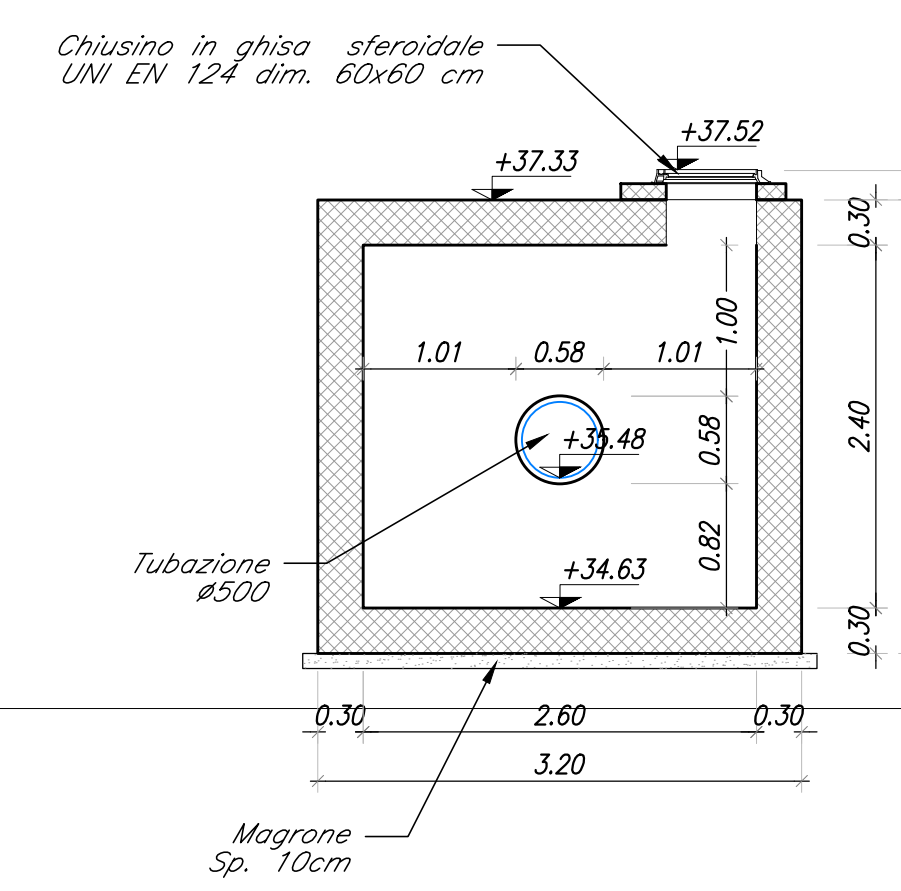
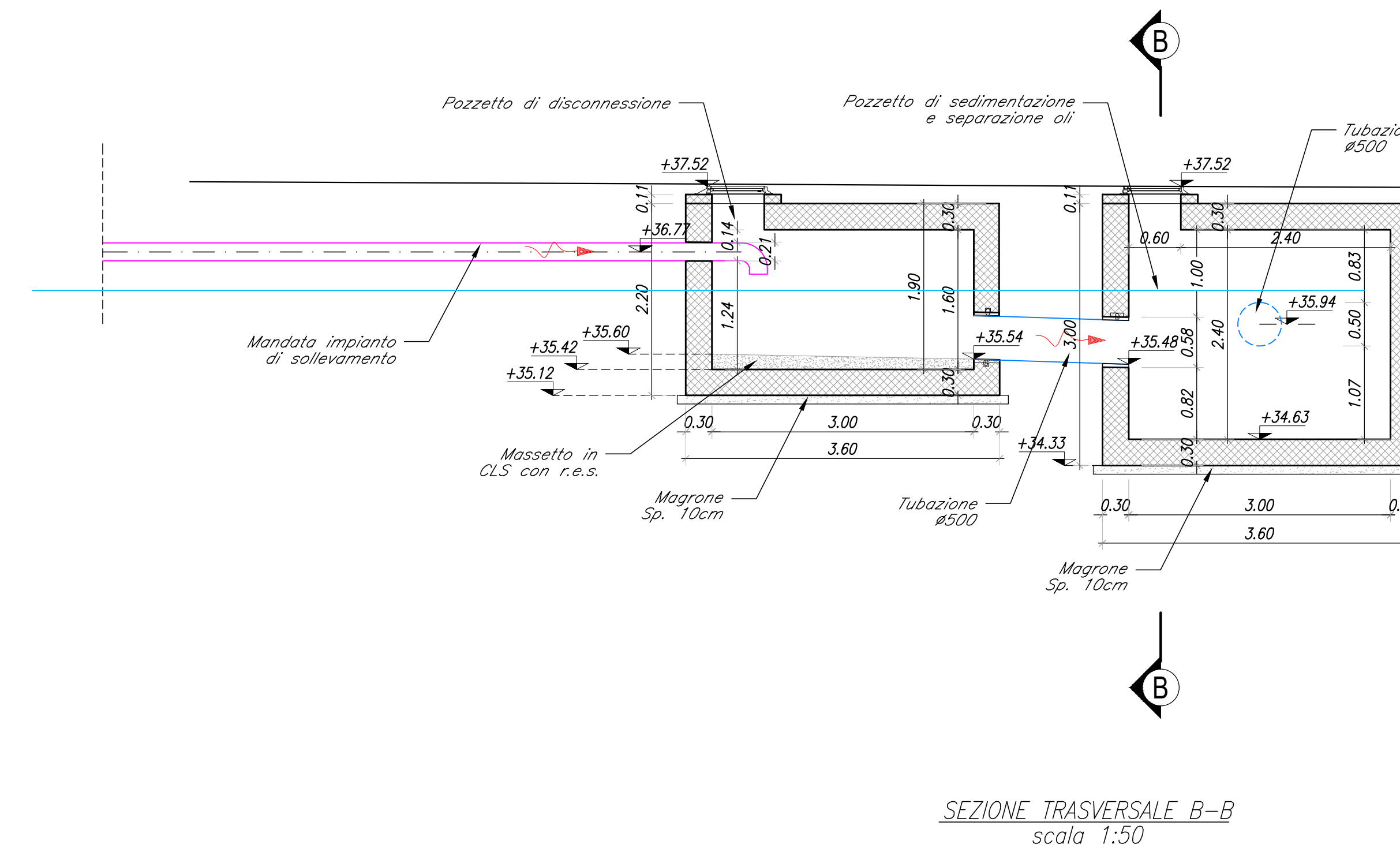
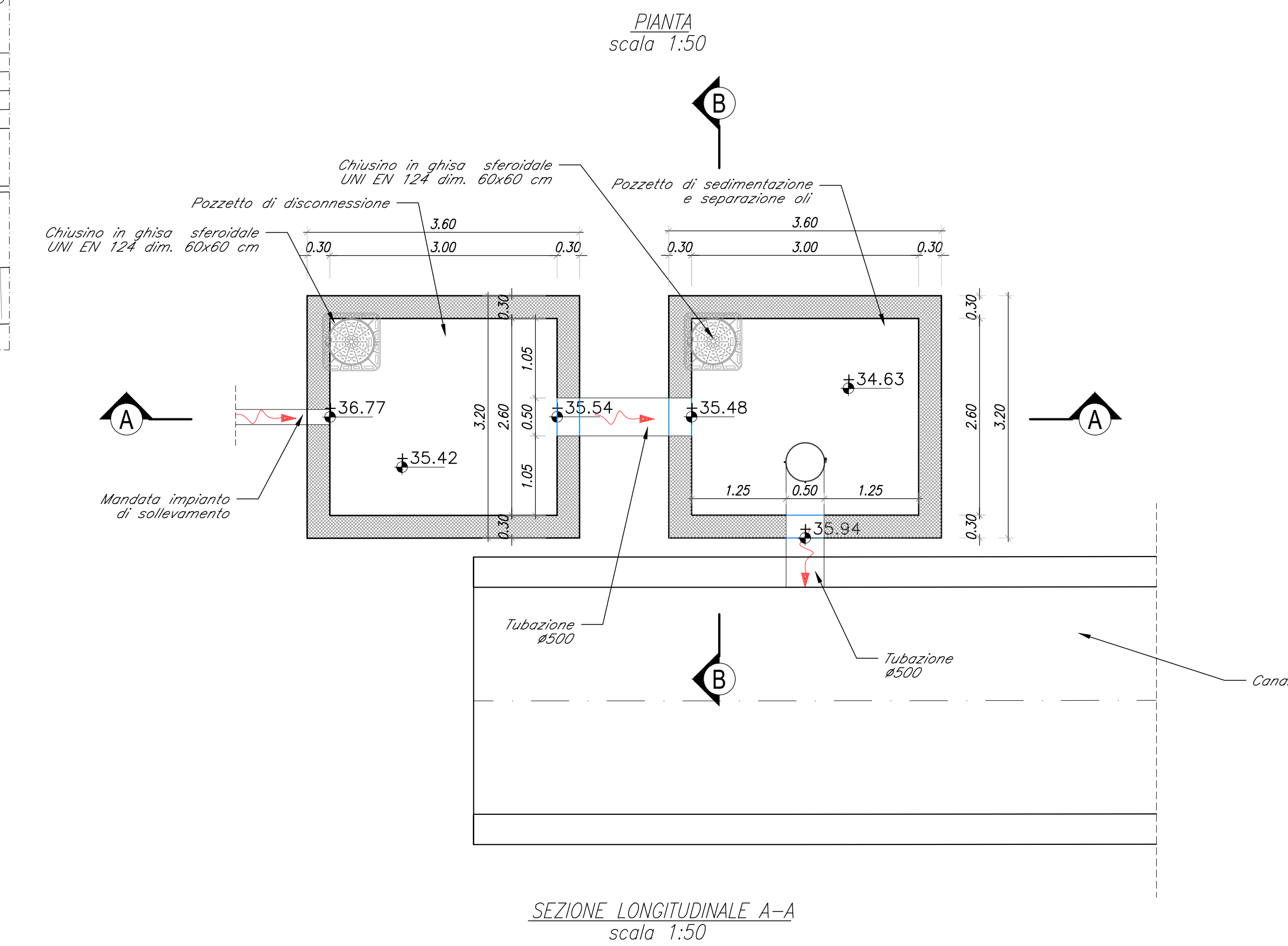


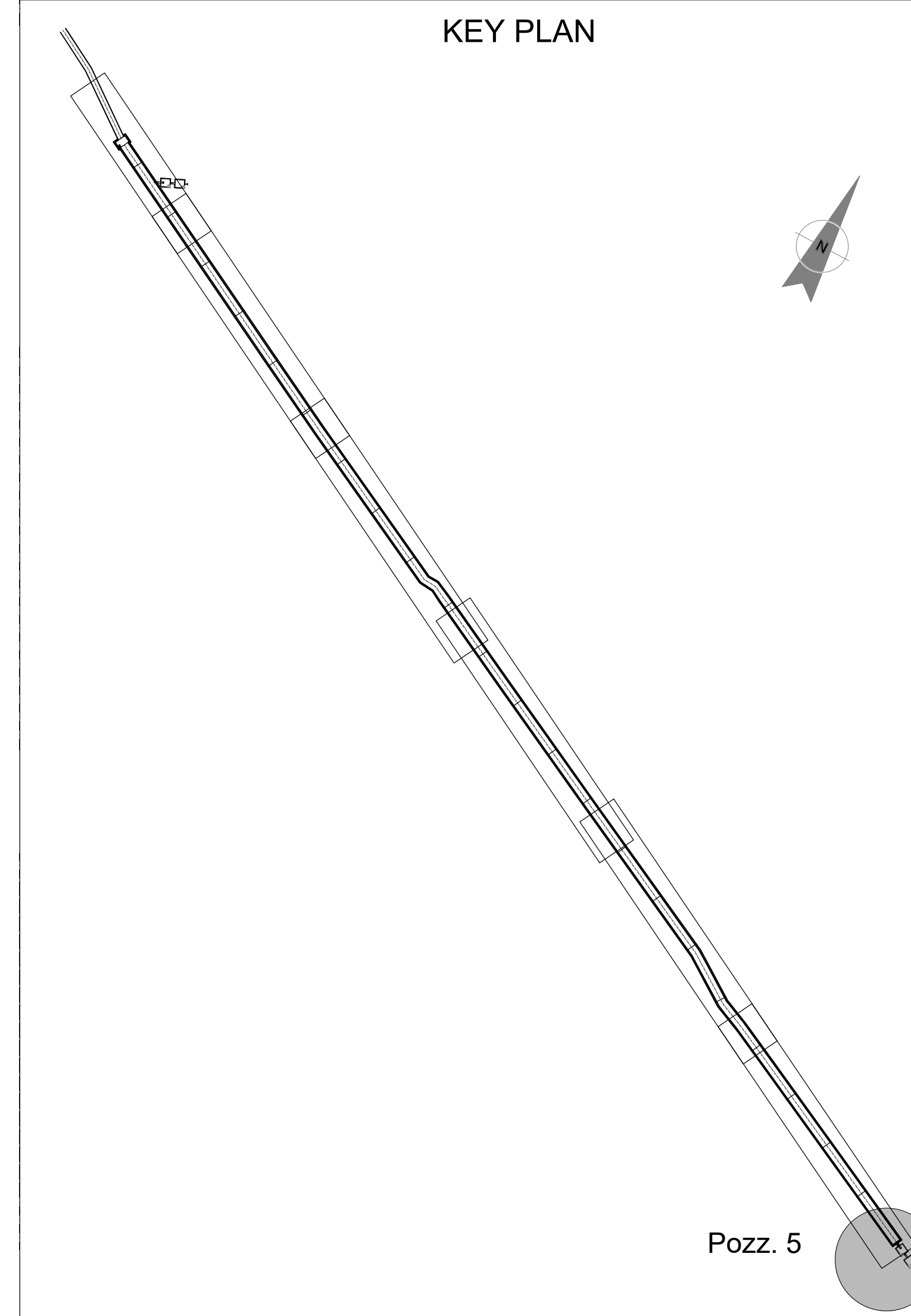
PIANTA SCAVI
scala 1:100



PIANTA - Stralcio 1/5
scala 1:100



KEY PLAN



COMMITTENTE: **RFI**
RETE FERROVIARIA ITALIANA
GRUPPO FERROVIE DELLO STATO ITALIANO

PROGETTAZIONE: **ITALFERR**
GRUPPO FERROVIE DELLO STATO ITALIANO

INFRASTRUTTURE FERROVIARIE STRATEGICHE DEFINITE DALLA LEGGE OBIETTIVO N. 443/01 e s.m.i.

4

PROGETTO DEFINITIVO

NODO DI BARI

BARI NORD - VARIANTE SANTO SPIRITO PALESE

TOMBINI FERROVIARI

Pozzetti di disconnessione, sedimentazione e separazione oli

Pozz. 5 (IN08A): pianta, profilo, sezioni e pianta scavi

SCALA: varie

Rev.	Descrizione	Redatto	Data	Verificato	Data	Approvato	Data	Autorizzato	Data
A	Emissione PD per A1	M. Botta	SETT 23	M. Botta	SETT 23	M. Botta	SETT 23	F. ARDINI	28/09/2023

File: IADR00029PZIN0000006A n. Elab.: