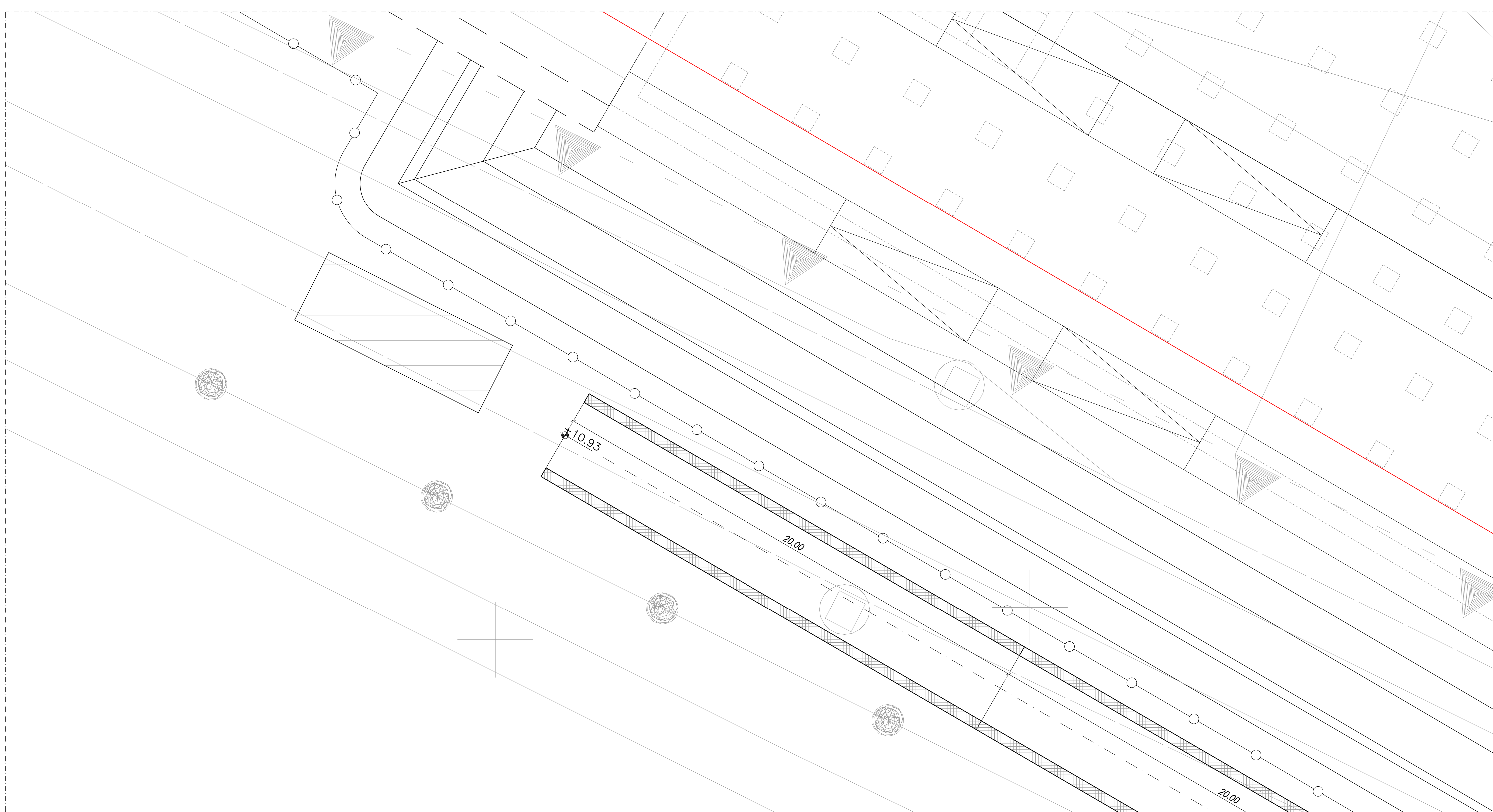
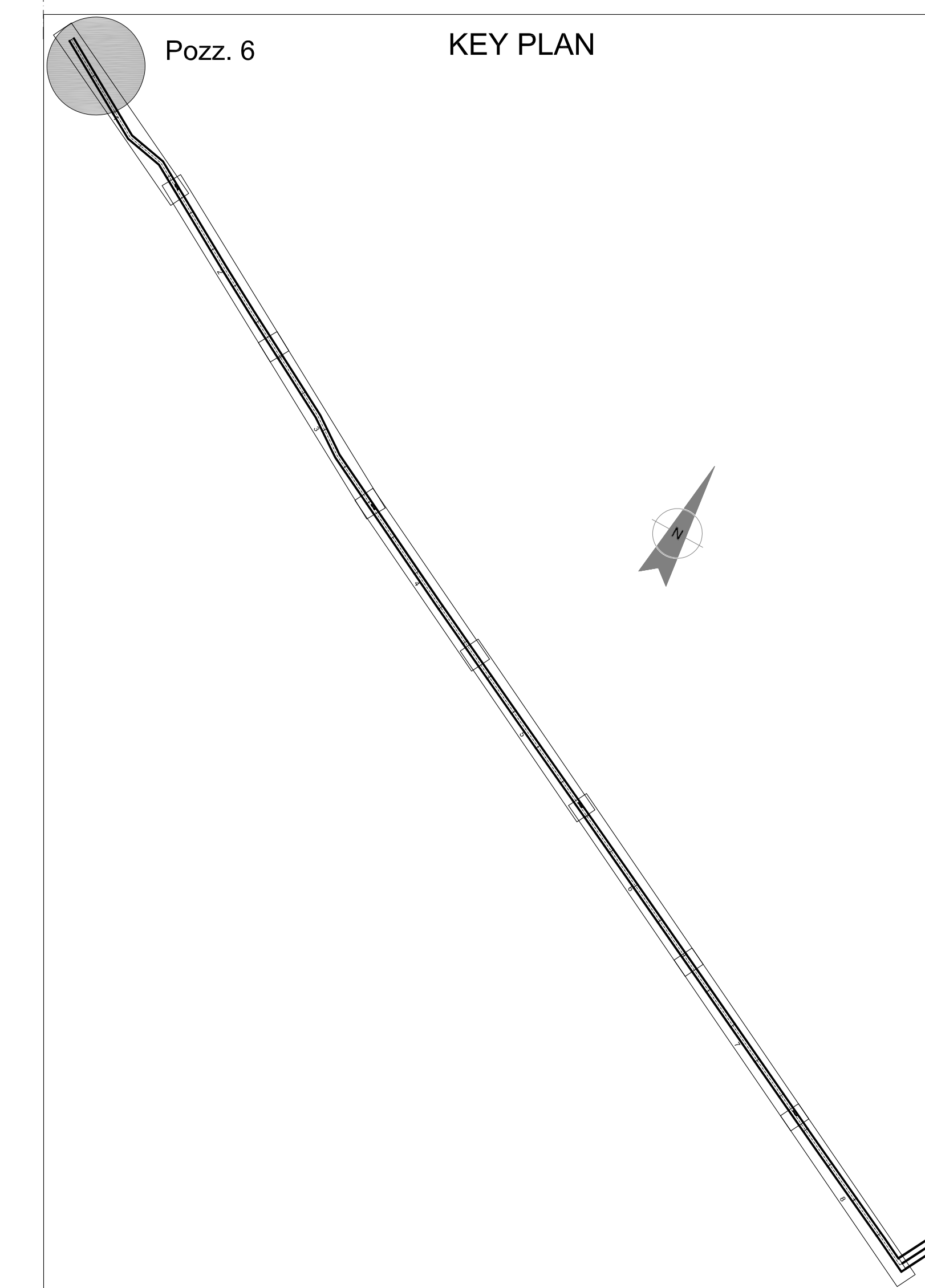
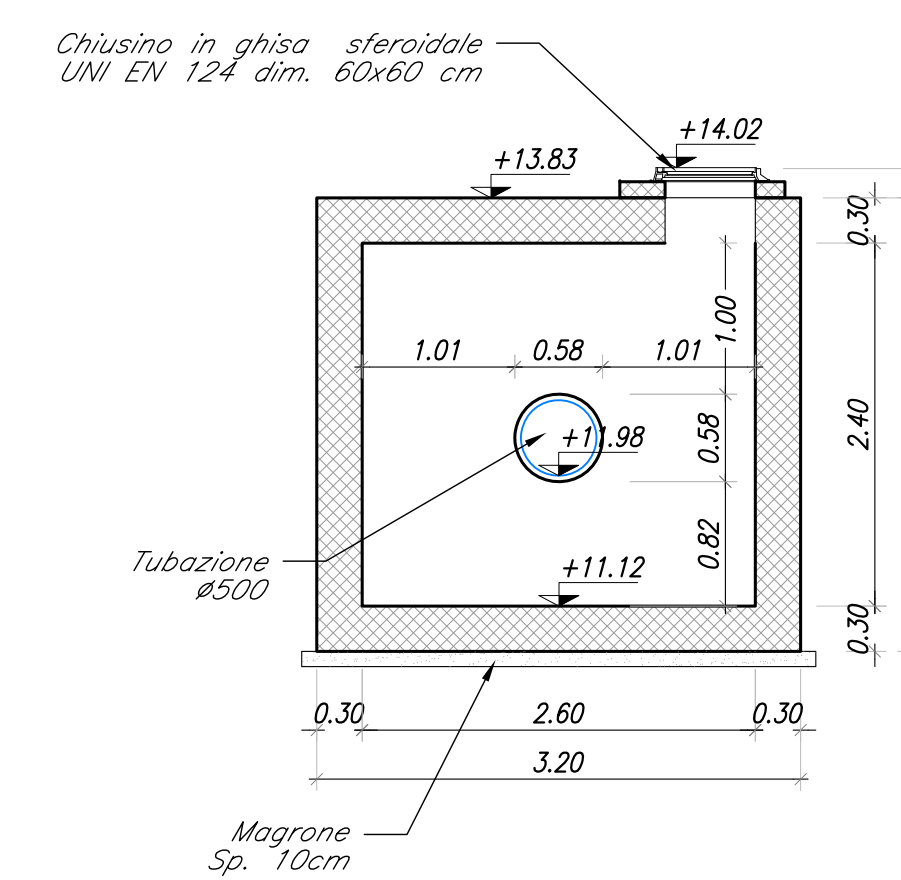
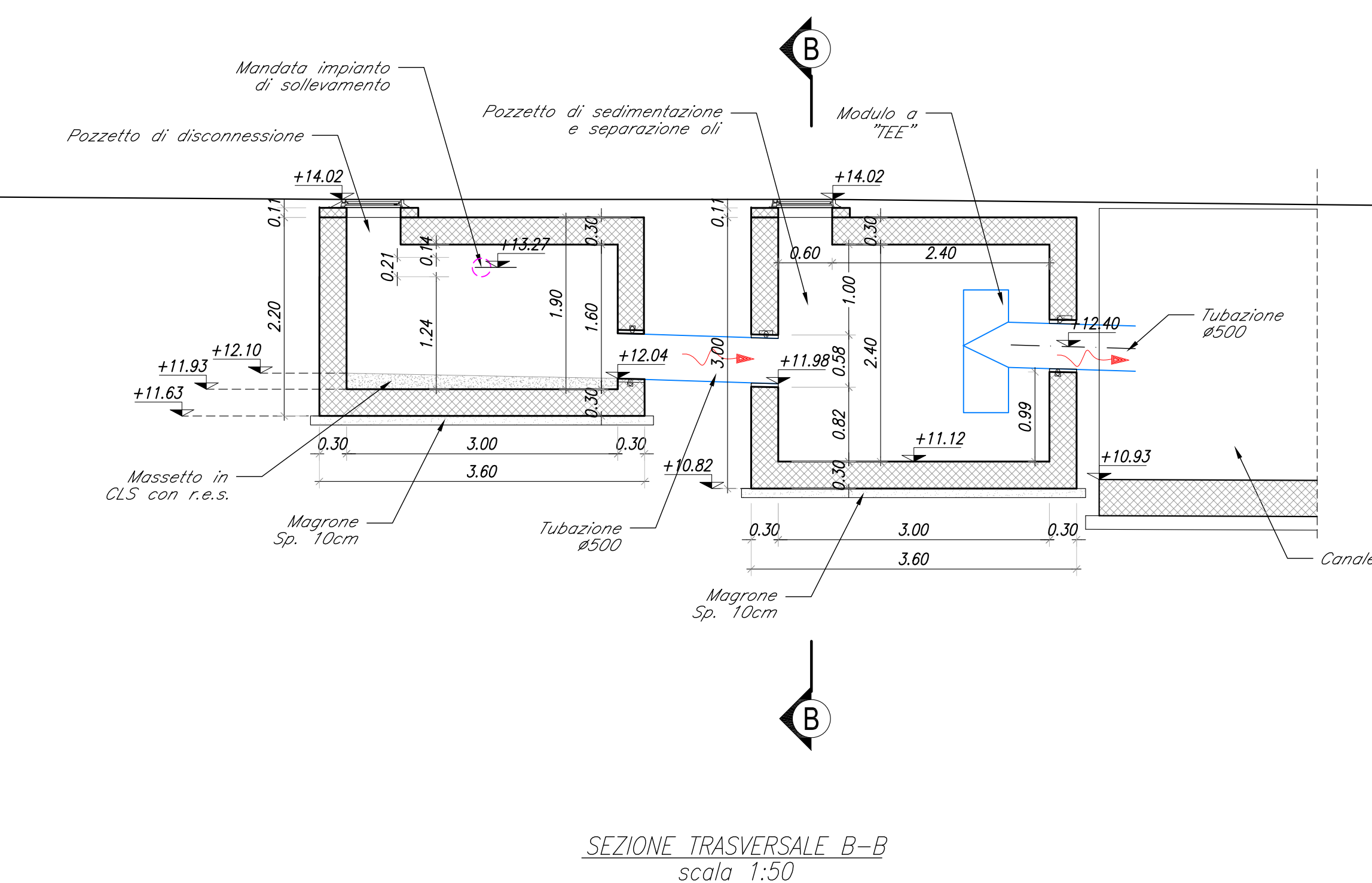
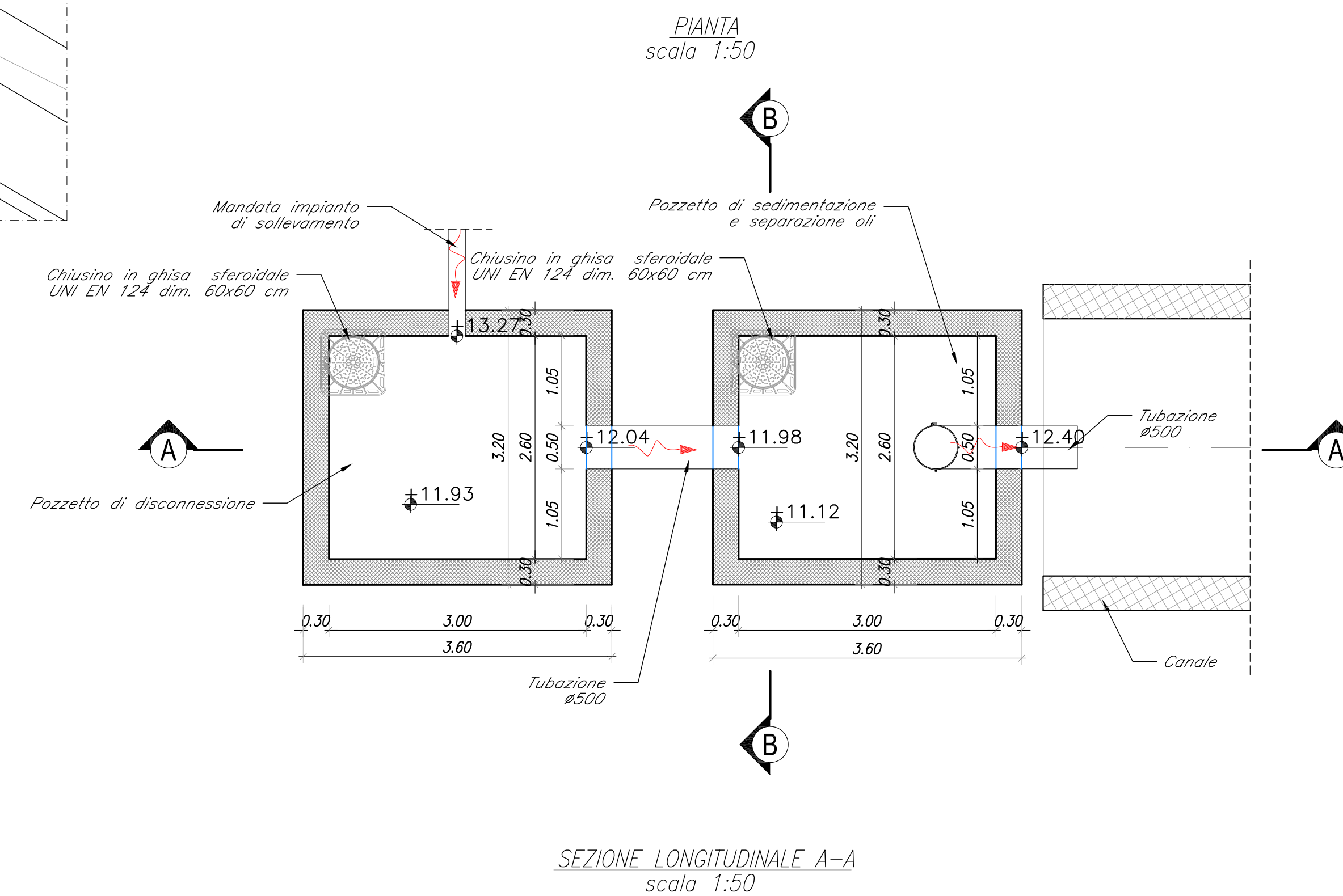
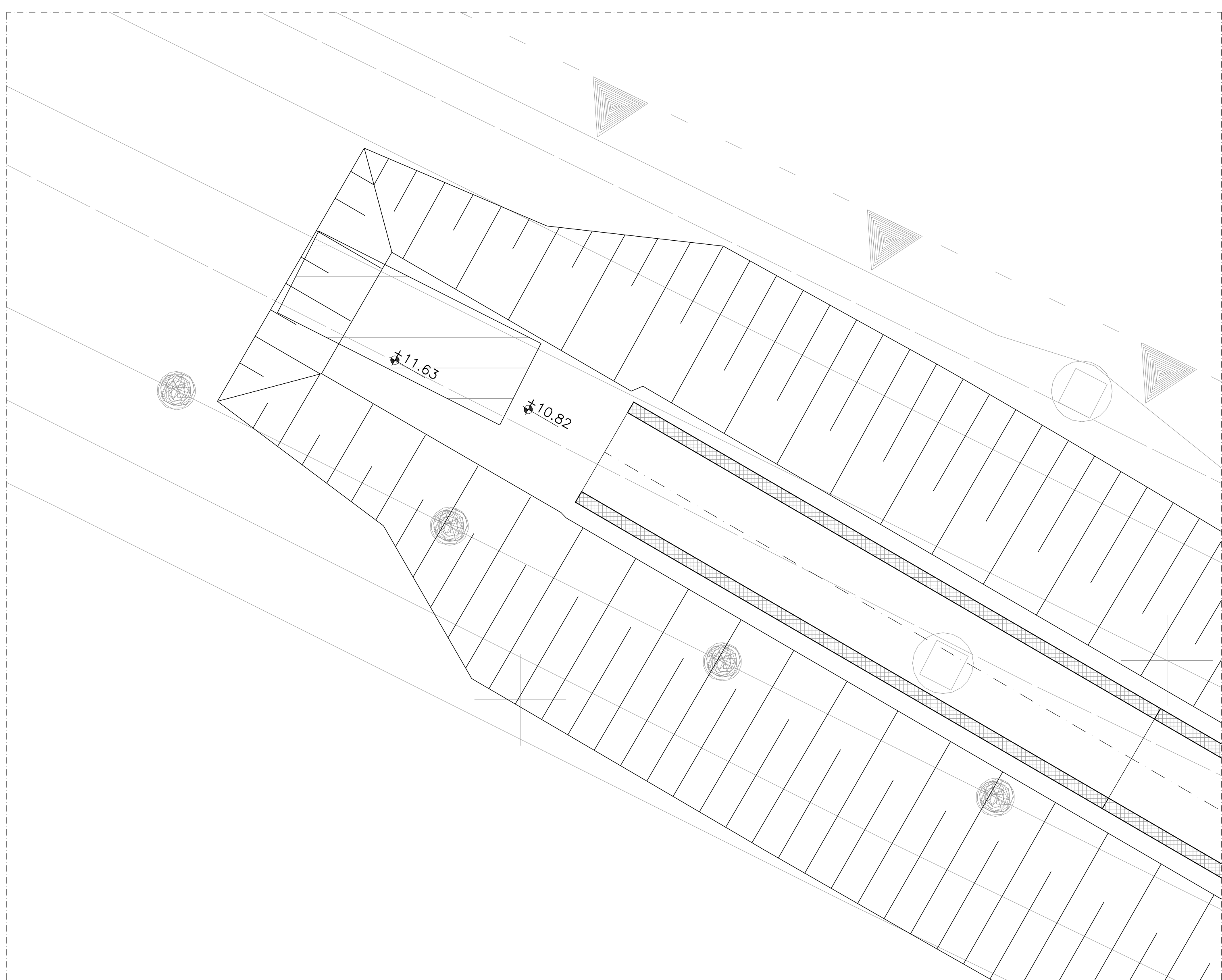


STRALCIO PLANIMETRICO
scala 1:100



PIANTA SCAVI
scala 1:100



COMMITTENTE:
RFI
RETE FERROVIARIA ITALIANA
GRUPPO FERROVIE DELLO STATO ITALIANE

PROGETTAZIONE:
ITALFER
GRUPPO FERROVIE DELLO STATO ITALIANE

INFRASTRUTTURE FERROVIARIE STRATEGICHE DEFINITE
DALLA LEGGE OBIETTIVO N. 443/01 e s.m.i.

4
PROGETTO DEFINITIVO
NODO DI BARI
BARI NORD - VARIANTE SANTO SPIRITO PALESE
TOMBINI FERROVIARI
Pozzetti di disconnessione, sedimentazione e separazione oli
Pozz. 6 (IN09A): pianta, profilo, sezioni e pianta scavi

SCALA: varie

Rev.	Descrizione	Redatto	Data	Verificato	Data	Approvato	Data	Autore/Rev. Data
A	Emblema PD per M	M. Botta	SETT 23	M. Botta	SETT 23	G. Di Giuseppe	SETT 23	F. ARNONE 29/09/2023

File: IADR00D29PZIN0000007A In. Etabb.: