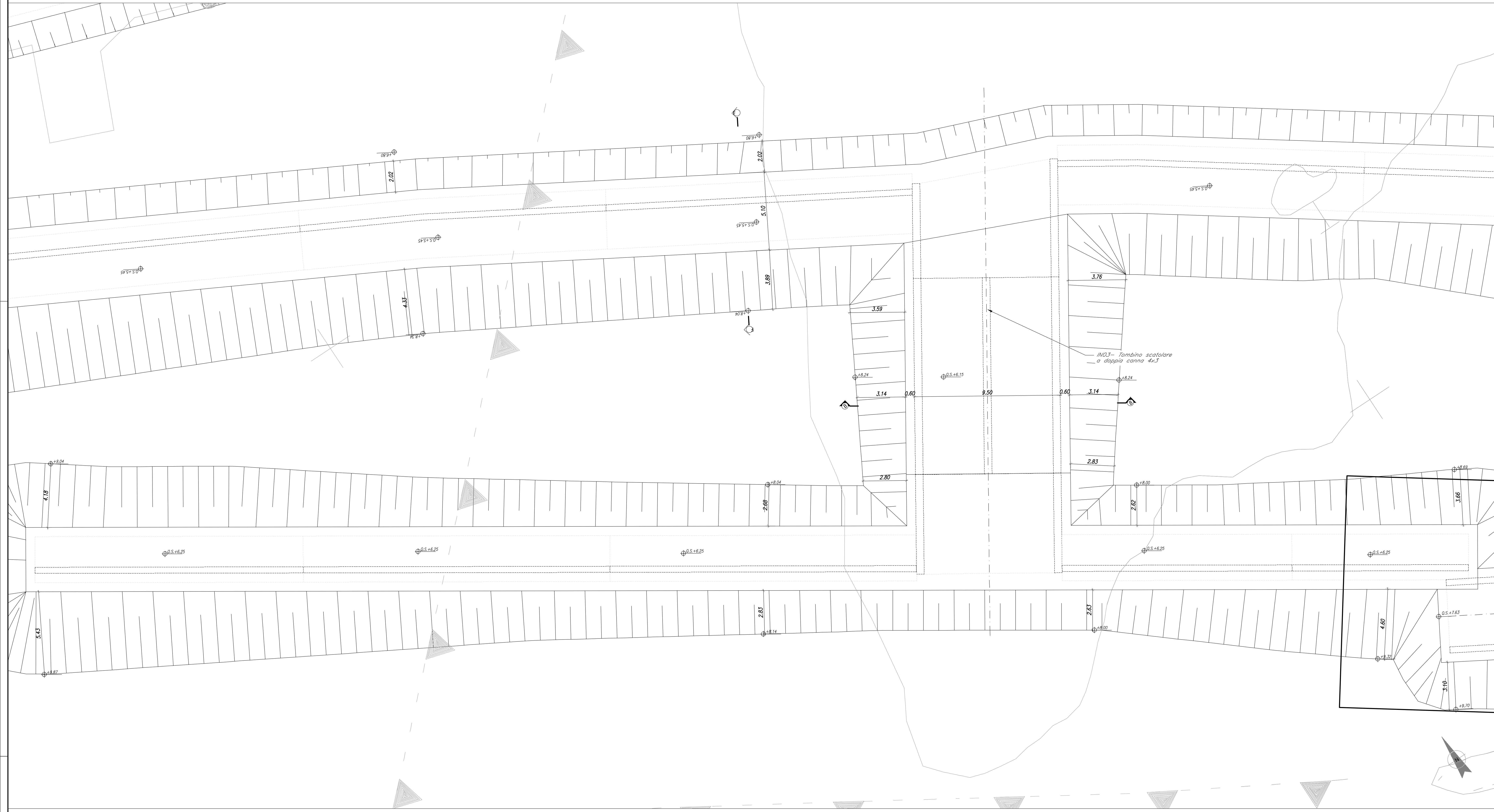
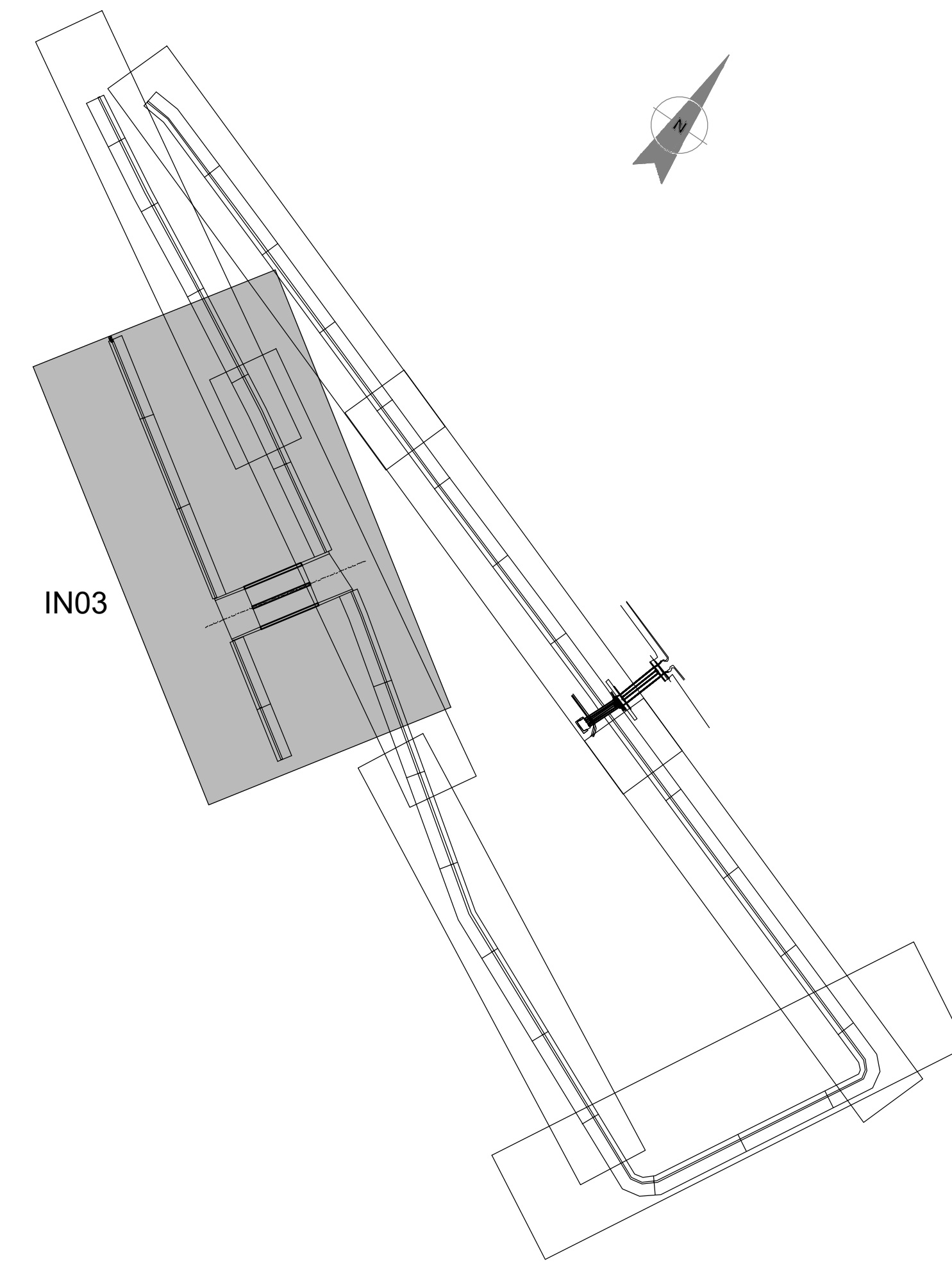
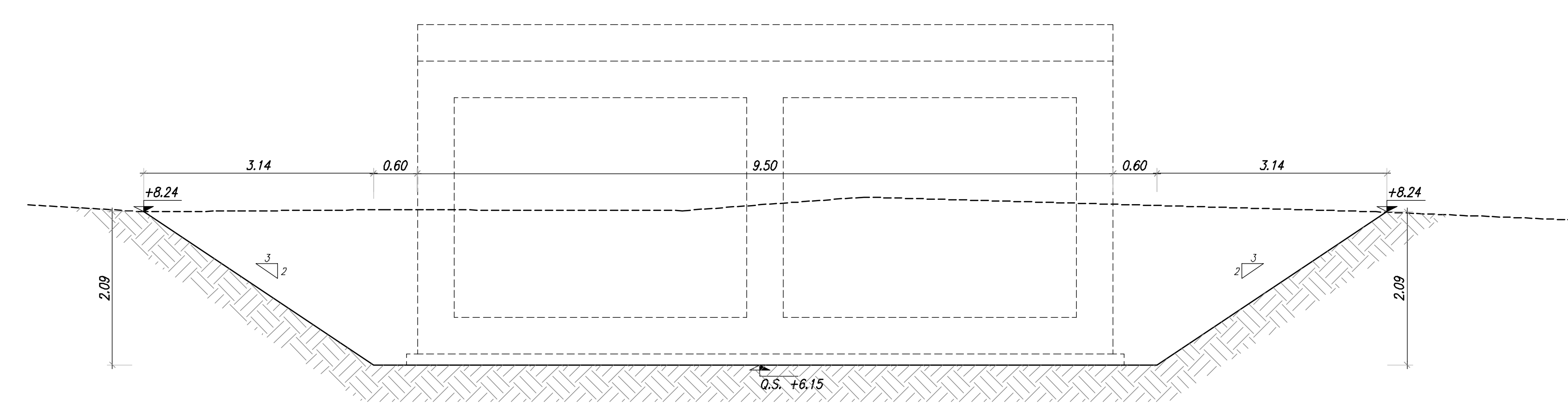


TABELLA RIEPILOGATIVA MOVIMENTI TERRA:
ELABORATO "IADR00D29PZIN030002A"

KEY PLAN



SEZIONE TRASVERSALE B-B
scala 1:50



COMMITTENTE:
RFI
RETE FERROVIARIA ITALIANA
GRUPPO FERROVIE DELLO STATO ITALIANO

PROGETTAZIONE:
ITALFER
GRUPPO FERROVIE DELLO STATO ITALIANO

INFRASTRUTTURE FERROVIARIE STRATEGICHE DEFINITE
DALLA LEGGE OBIETTIVO N. 443/01 e s.m.i.

S.O. Corpo Stradale
PROGETTO DEFINITIVO
NODO DI BARI
BARI NORD - VARIANTE SANTO SPIRITO PALESE
TOMBINI FERROVIARI
IN03 - Tombino doppia canna 4x3 alla pk 1+006
Pianta scavi

SCALA: varie

COMMESSA LOTTO FASE ENTE TIPO DOC. OPERA/DISCIPLINA PROGR. REV.

IADR 00 D 29 PZ IN0300 002 A

Rev.	Descrizione	Redatto	Data	Verificato	Data	Approvato	Data	Autorizzato Data
A	Emissione PD per AI	M. Botta	SETT 23	M. Botta	SETT 23	G. Dringoli	SETT 23	F. ARDIGNI 29/09/2023

File: IADR00D29PZIN0300002A n. Etab.: _____