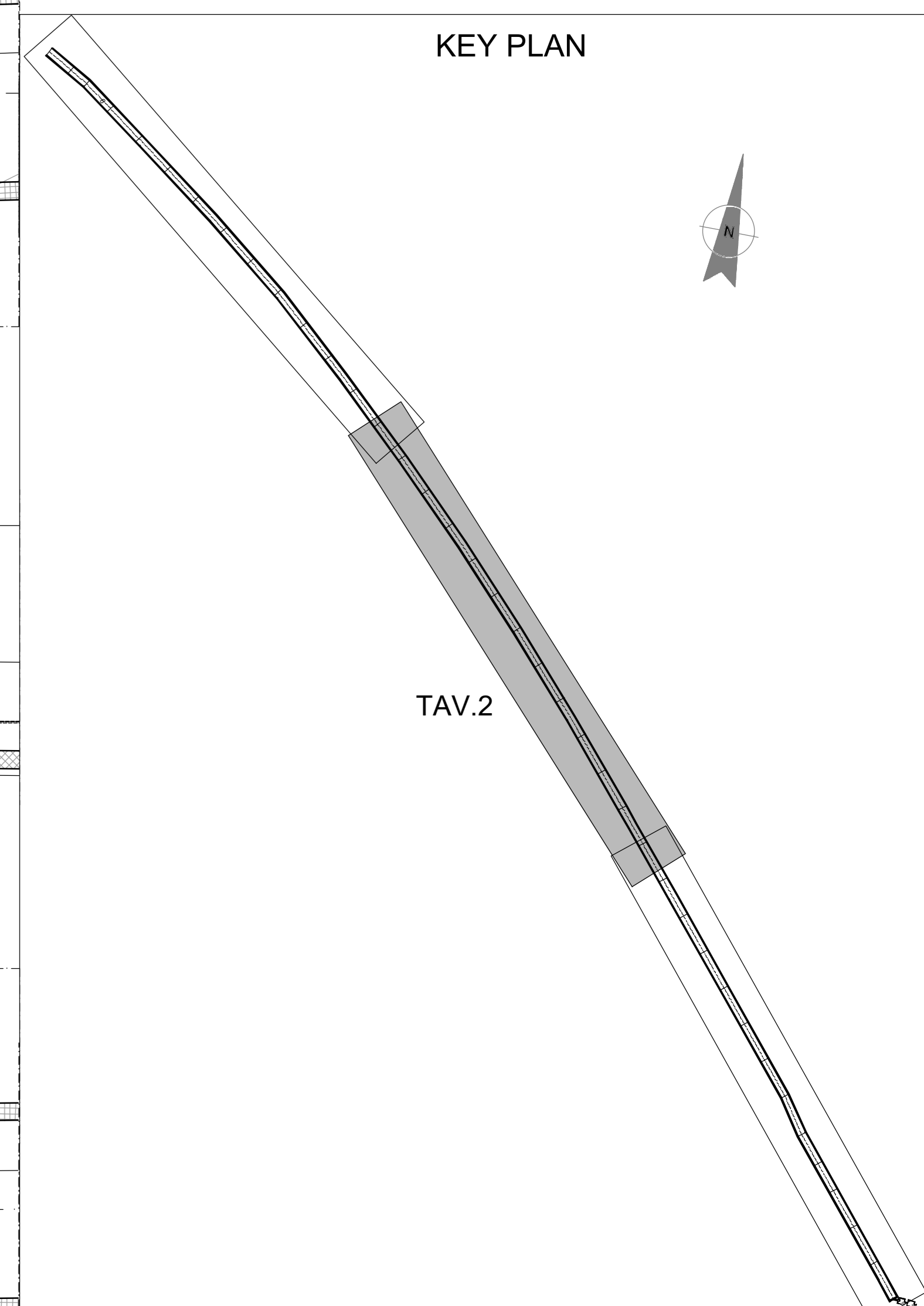


PER LA TABELLA MATERIALI, SI RIMANDA ALL'ELABORATO "IADR00D29TTOC000001A"
 PER LA TABELLA INCIDENZE, SI RIMANDA ALL'ELABORATO "IADR00D29TTOC000002A"



COMMITTENTE: **RFI** RETE FERROVIARIA ITALIANA GRUPPO FERROVIE DELLO STATO ITALIANO

PROGETTAZIONE: **ITALFERR** GRUPPO FERROVIE DELLO STATO ITALIANO

INFRASTRUTTURE FERROVIARIE STRATEGICHE DEFINITE DALLA LEGGE OBIETTIVO N. 443/01 e s.m.i.

S.O. Corpo Stradale

PROGETTO DEFINITIVO

NODO DI BARI

BARI NORD - VARIANTE SANTO SPIRITO PALESE

TOMBINI FERROVIARI
 IN04A - Canale idraulico 4x2 alla pk 1+006
 Pianta profilo e sezioni Tav 2/3

SCALA: varie

Rev.	Descrizione	Redatto	Data	Verificato	Data	Approvato	Data	Autorizzato Data
A	Emissione	M. Botta	31/07/2023	M. Botta	31/07/2023	G. Di Biase	31/07/2023	F. ARDUINI 28/08/2023
B	Emissione PD per AI	M. Botta	SETT 23	M. Botta	SETT 23	G. Di Biase	SETT 23	

File: IADR00D29P2IN04A0002B n. Etab.:

