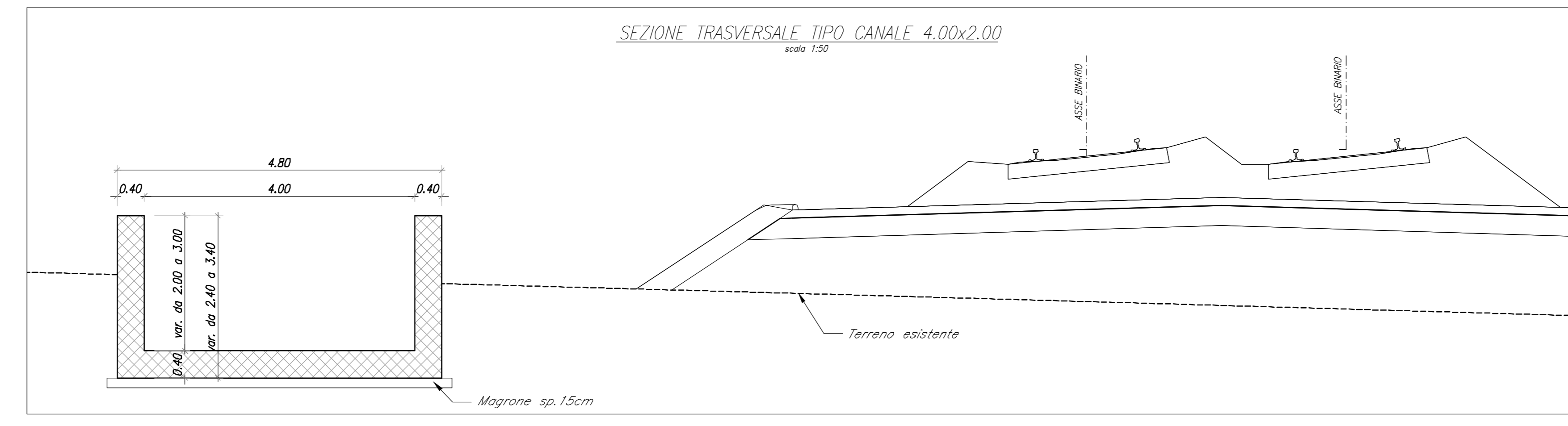
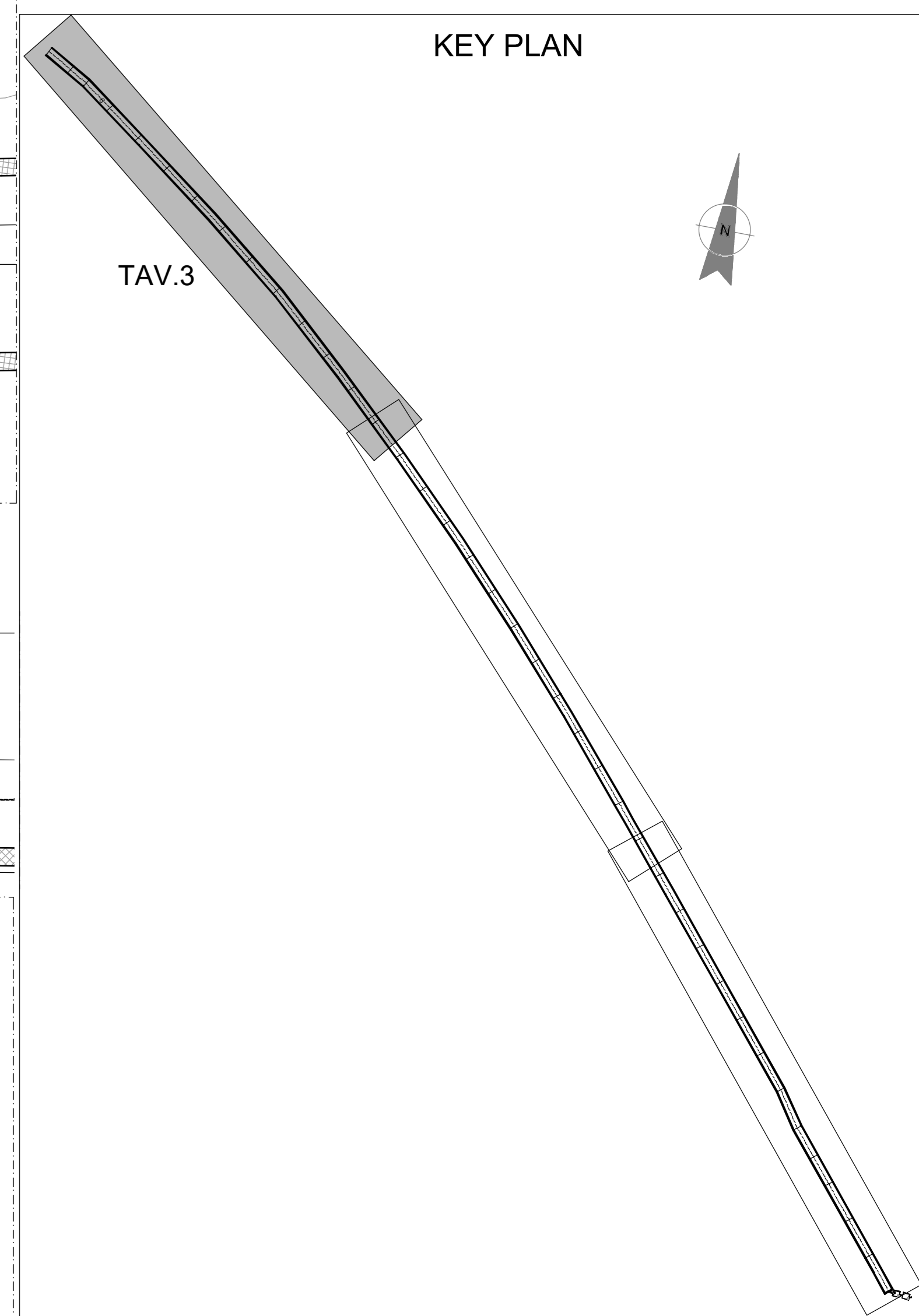


PER LA TABELLA MATERIALI, SI RIMANDA ALL'ELABORATO "IADR00D29TTOC000001A"  
 PER LA TABELLA INCIDENZE, SI RIMANDA ALL'ELABORATO "IADR00D29TTOC000002A"



COMMITTENTE: **RFI** RETE FERROVIARIA ITALIANA GRUPPO FERROVIE DELLO STATO ITALIANO  
 PROGETTAZIONE: **ITALFERR** GRUPPO FERROVIE DELLO STATO ITALIANO

**INFRASTRUTTURE FERROVIARIE STRATEGICHE DEFINITE DALLA LEGGE OBIETTIVO N. 443/01 e s.m.i.**  
 S.O. Corpo Stradale  
**PROGETTO DEFINITIVO**  
**NODO DI BARI**  
**BARI NORD - VARIANTE SANTO SPIRITO PALESE**  
 TOMBINI FERROVIARI  
 IN04A - Canale idraulico 4x2 alla pk 1+006  
 Pianta profilo e sezioni Tav 3/3

SCALA: varie

| Rev. | Descrizione         | Redatto  | Data       | Verificato    | Data       | Approvato     | Data       | Autorizzato Data |
|------|---------------------|----------|------------|---------------|------------|---------------|------------|------------------|
| A    | Emissione           | M. Botta | 31/07/2023 | G. Di Filippo | 31/07/2023 | G. Di Filippo | 31/07/2023 | 29/09/2023       |
| B    | Emissione PD per AI | M. Botta | SETT 23    | G. Di Filippo | SETT 23    | G. Di Filippo | SETT 23    |                  |

File: IADR00D29P2IN04A0003B n. Etab.: 1