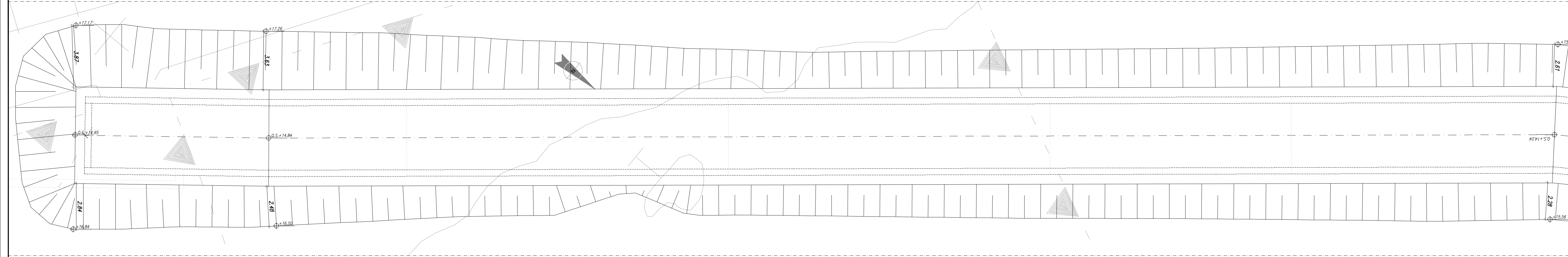
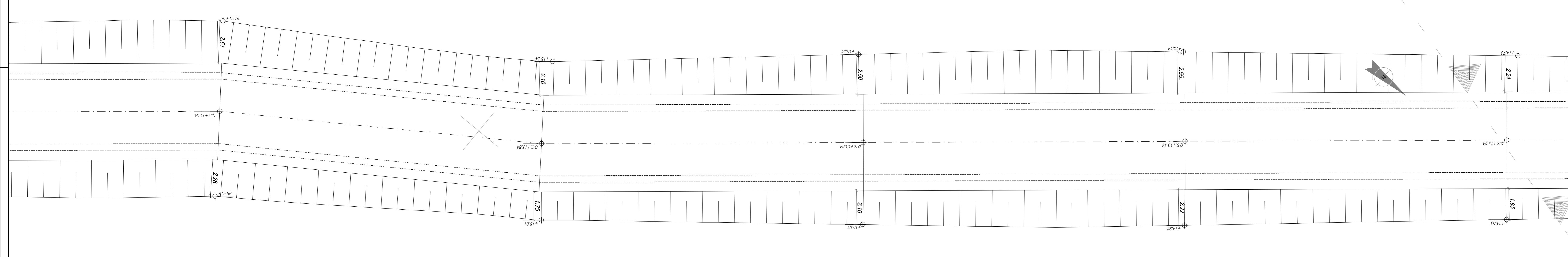


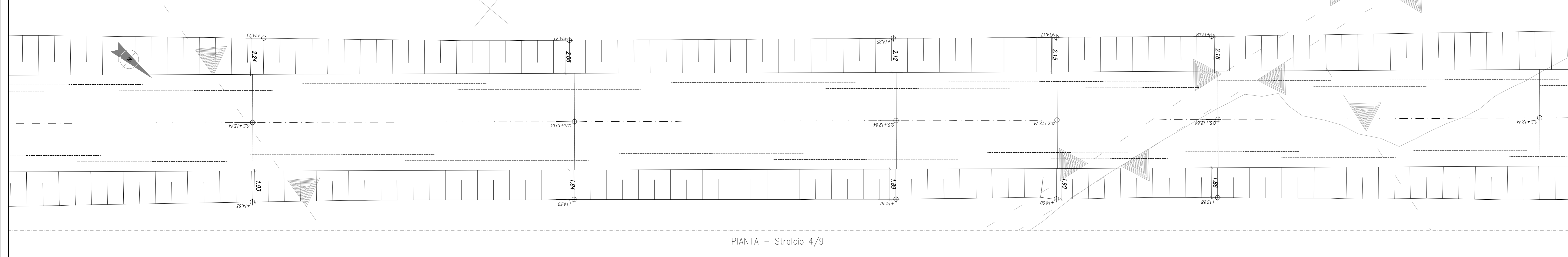
PIANTA - Stralcio 1/9  
scala 1:100



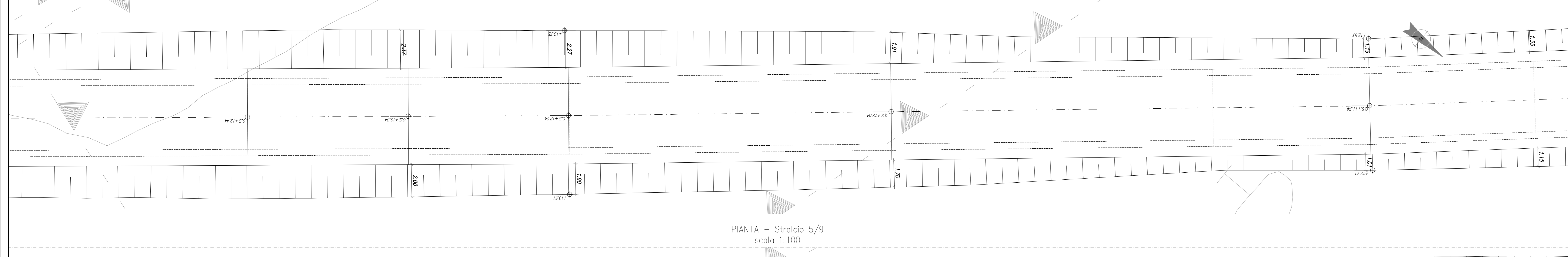
PIANTA - Stralcio 2/9  
scala 1:100



PIANTA - Stralcio 3/9  
scala 1:100



PIANTA - Stralcio 4/9  
scala 1:100



PIANTA - Stralcio 5/9  
scala 1:100

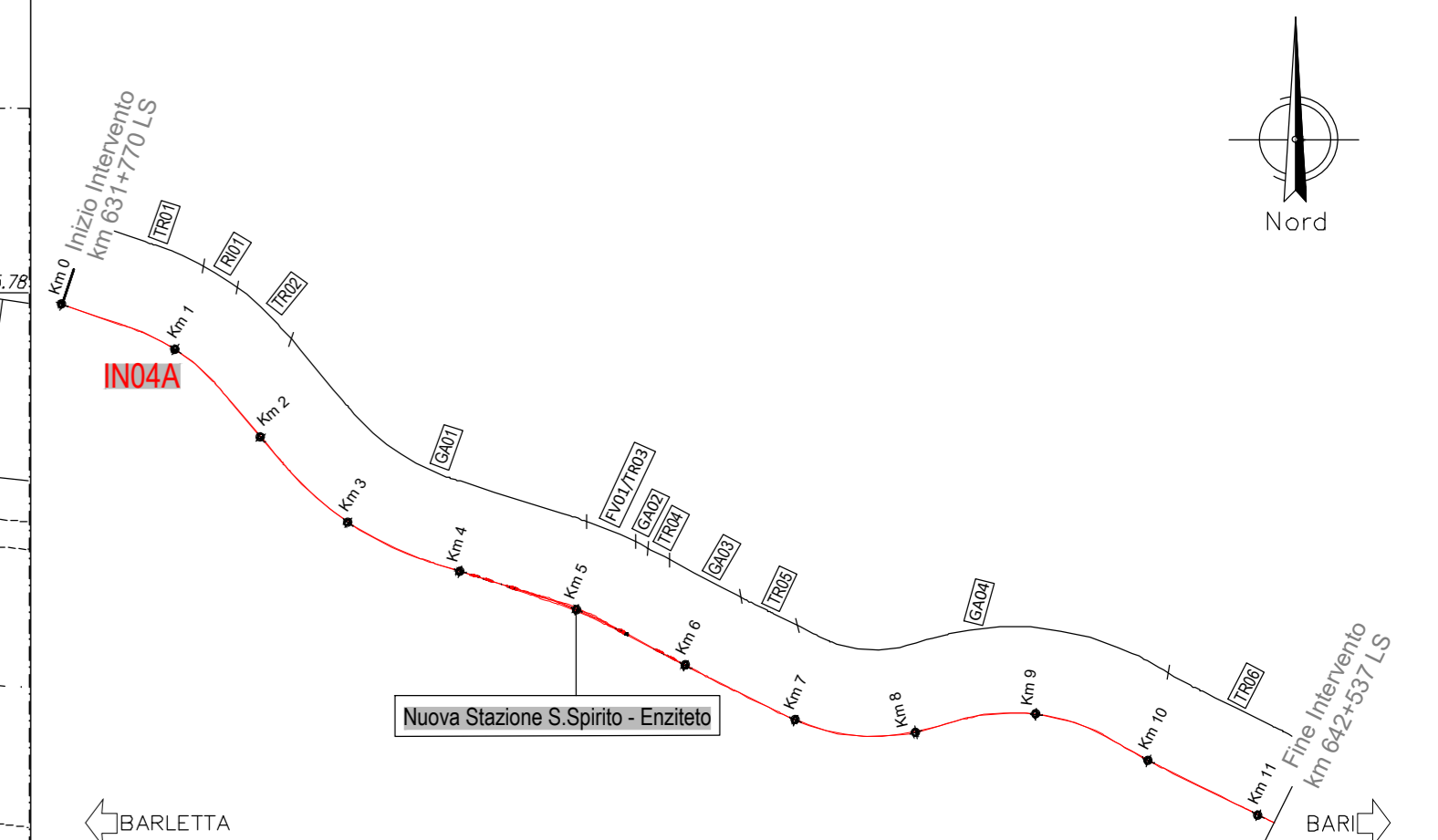
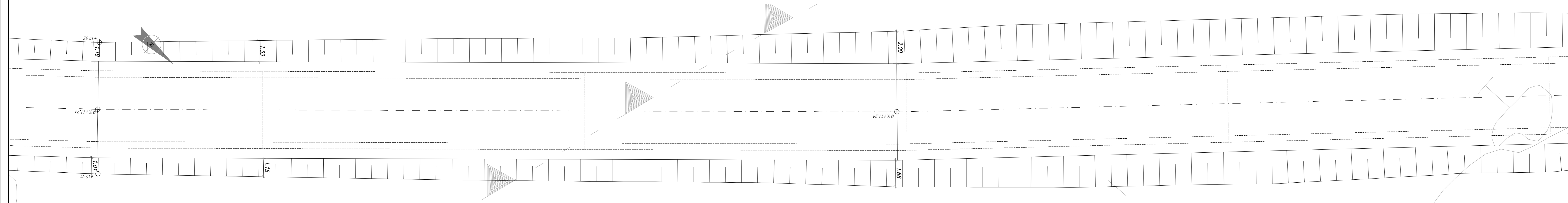
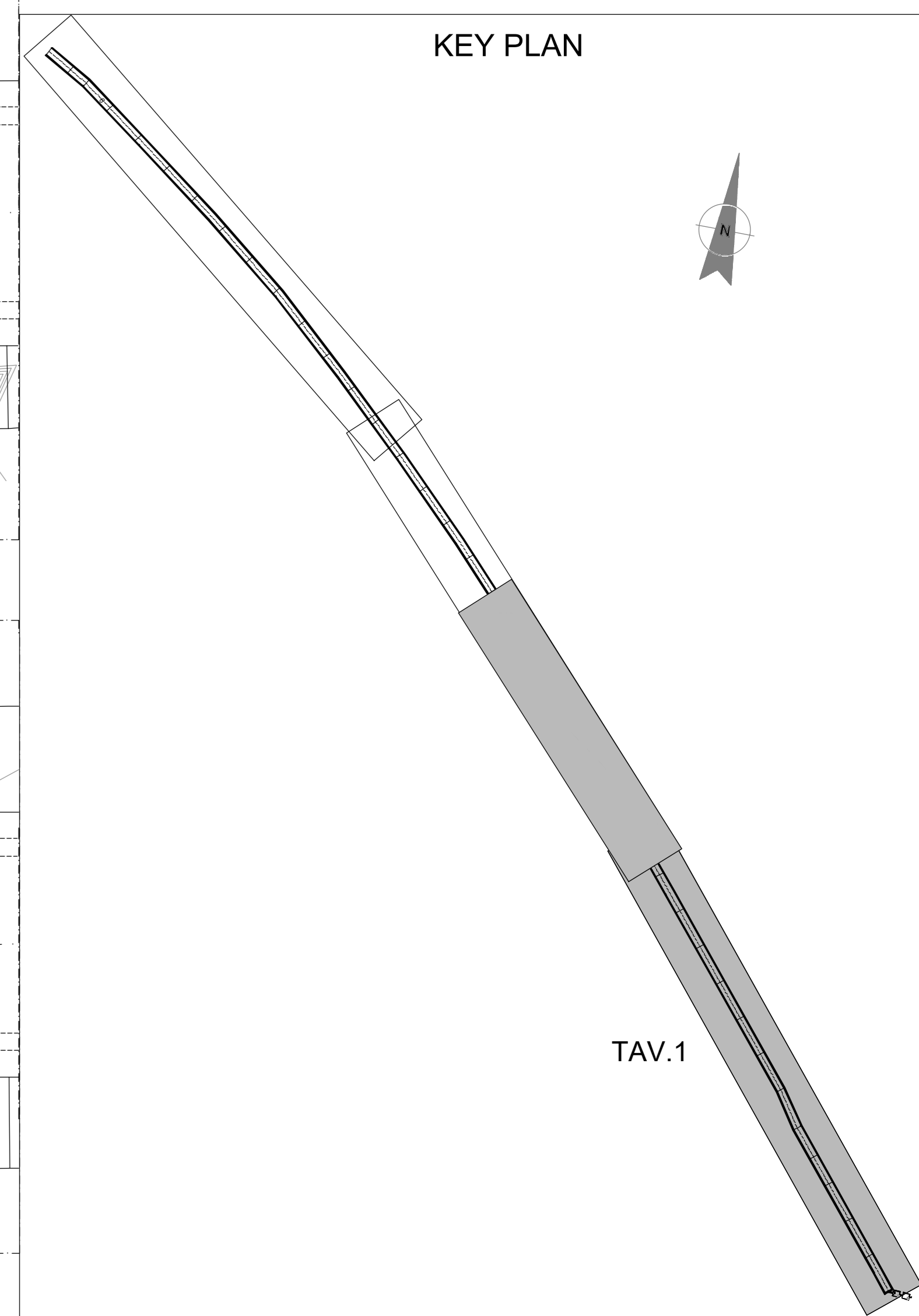


TABELLA RIEPILOGATIVA MOVIMENTI TERRA:  
ELABORATO "IADR00D29PZIN04A0004A"



TAV.1

COMMITTENTE: **RFI** RETE FERROVIARIA ITALIANA GRUPPO FERROVIE DELLO STATO ITALIANE

PROGETTAZIONE: **ITALFERR** GRUPPO FERROVIE DELLO STATO ITALIANE

**INFRASTRUTTURE FERROVIARIE STRATEGICHE DEFINITE DALLA LEGGE OGGETTIVO N. 443/01 e s.m.i.**

S.O. Corpo Stradale

**PROGETTO DEFINITIVO**

**NODO DI BARI**

**BARI NORD - VARIANTE SANTO SPIRITO PALESE**

TOMBINI FERROVIARI

IN04A - Canale idraulico 4x2 alla pk 1+006

Pianta scavi tav.1/2

SCALA: varie

Rev.	Descrizione	Redatto	Data	Verificato	Data	Approvato	Data	Autorizzato Data
A	Emessi PD per AI	M. Basso	SETT 23	M. Basso	SETT 23	G. Dringoli	SETT 23	F. ARDUINI 28/09/2023

File: IADR00D29PZIN04A0004A n. Etab.: \_\_\_\_\_