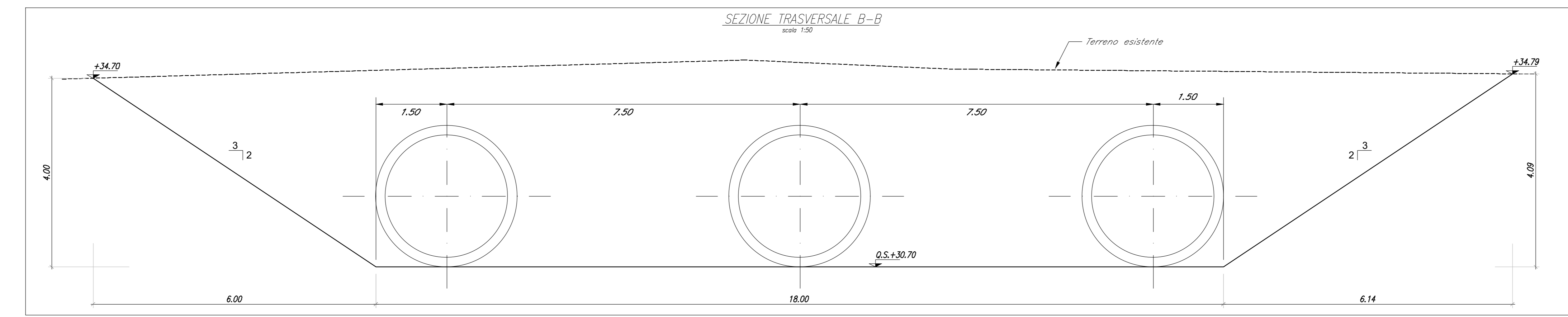
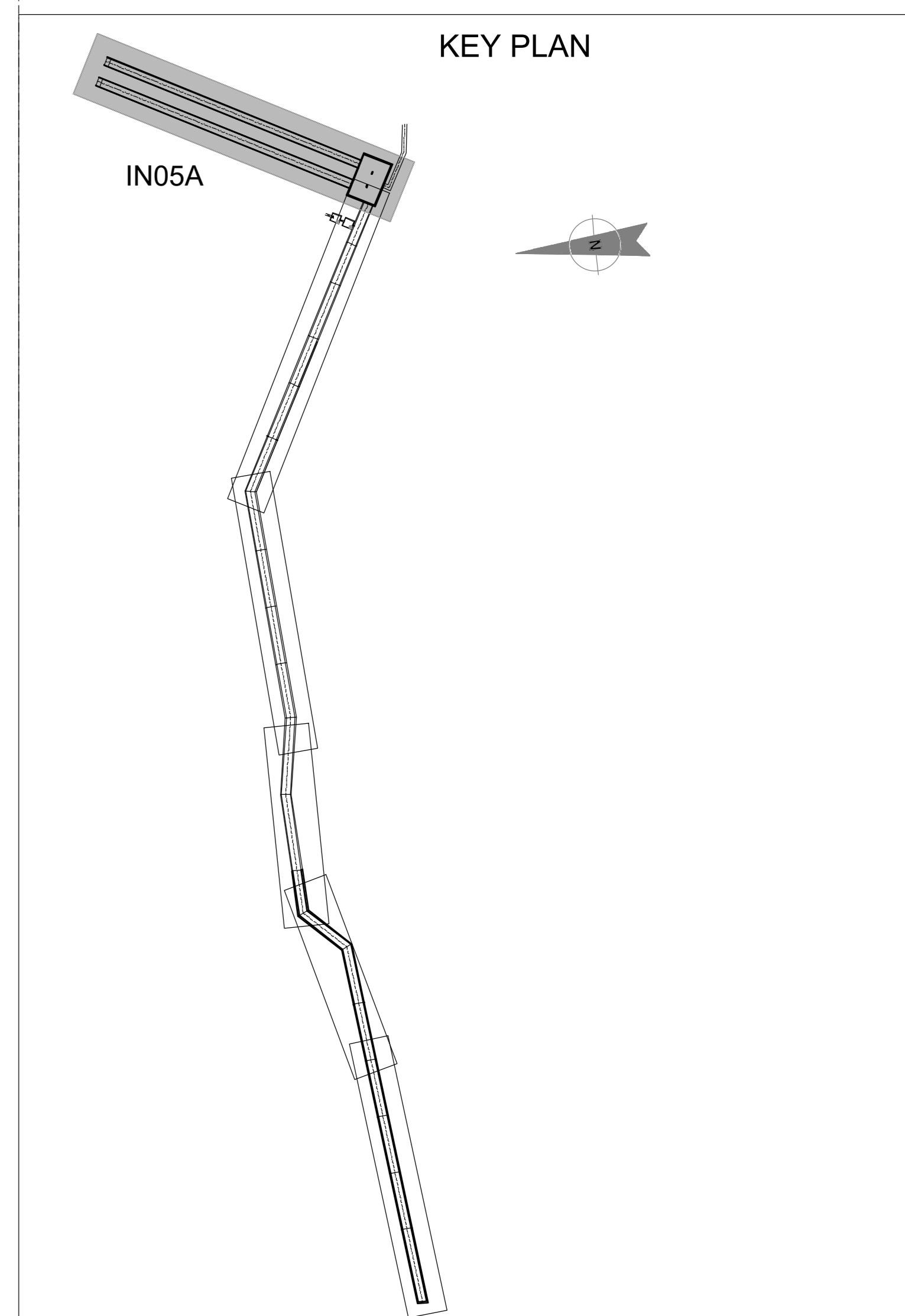


TABELLA RIEPILOGATIVA MOVIMENTI TERRA:
ELABORATO "IADR00D29TIF0001001A2"



COMMITTENTE: 
 PROGETTAZIONE: 

**INFRASTRUTTURE FERROVIARIE STRATEGICHE DEFINITE
DALLA LEGGE OBIETTIVO N. 443/01 e s.m.i.**

S.O. Corpo Stradale

PROGETTO DEFINITIVO

NODO DI BARI
BARI NORD - VARIANTE SANTO SPIRITO PALESE

TOMBINI FERROVIARI
 IN05A - Batteria di tombini circolari alla pk 5+500
 Pianta scavi

SCALA: varie

COMMESSA LOTTO FASE ENTE TIPO DOC. OPERA/DISCIPLINA Progr. REV.

IADR 00 D 29 PZ IN05A0 002 A

Rev.	Descrizione	Redatto	Data	Verificato	Data	Approvato	Data	Autorizzato Data
A	Emissione PD per AI	M. B. S.	SETT 23	M. B. S.	SETT 23	M. B. S.	SETT 23	F. ARDUINI 20/09/2023

File: IADR00D29PZIN05A0002A n. Etab.: _____