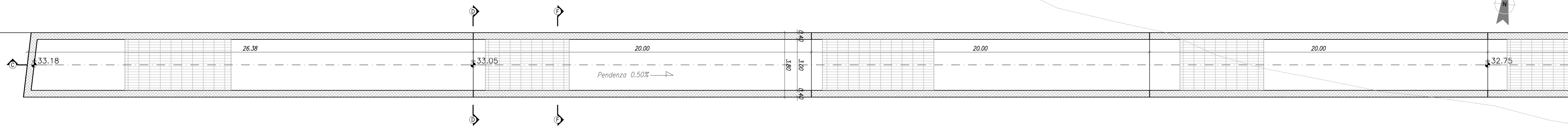
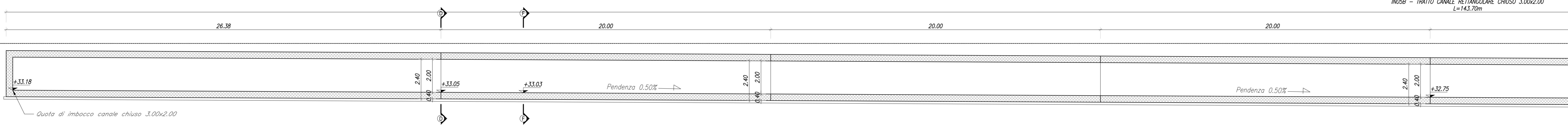


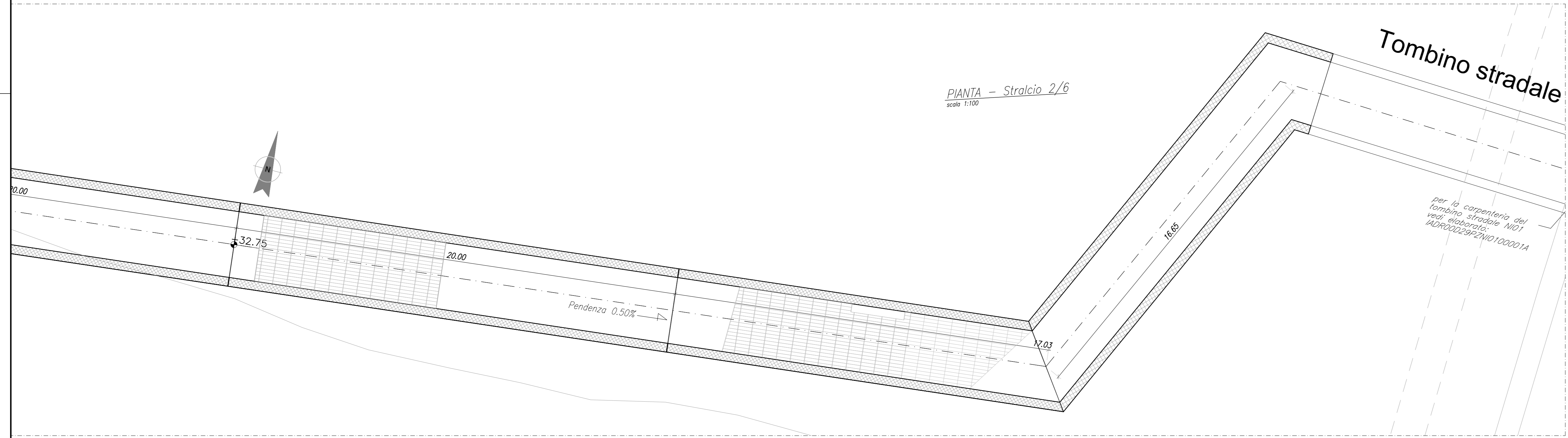
PIANTA - Stralcio 1/6
scala 1:100



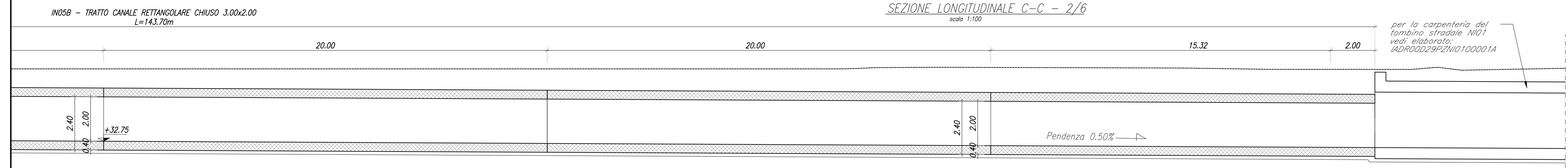
SEZIONE LONGITUDINALE C-C - 1/6
scala 1:100



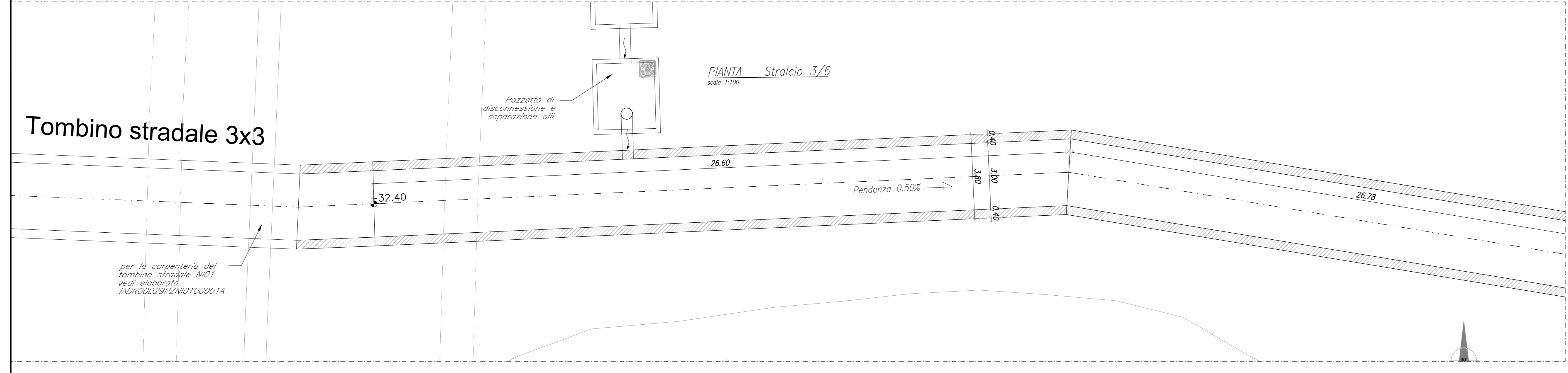
PIANTA - Stralcio 2/6
scala 1:100



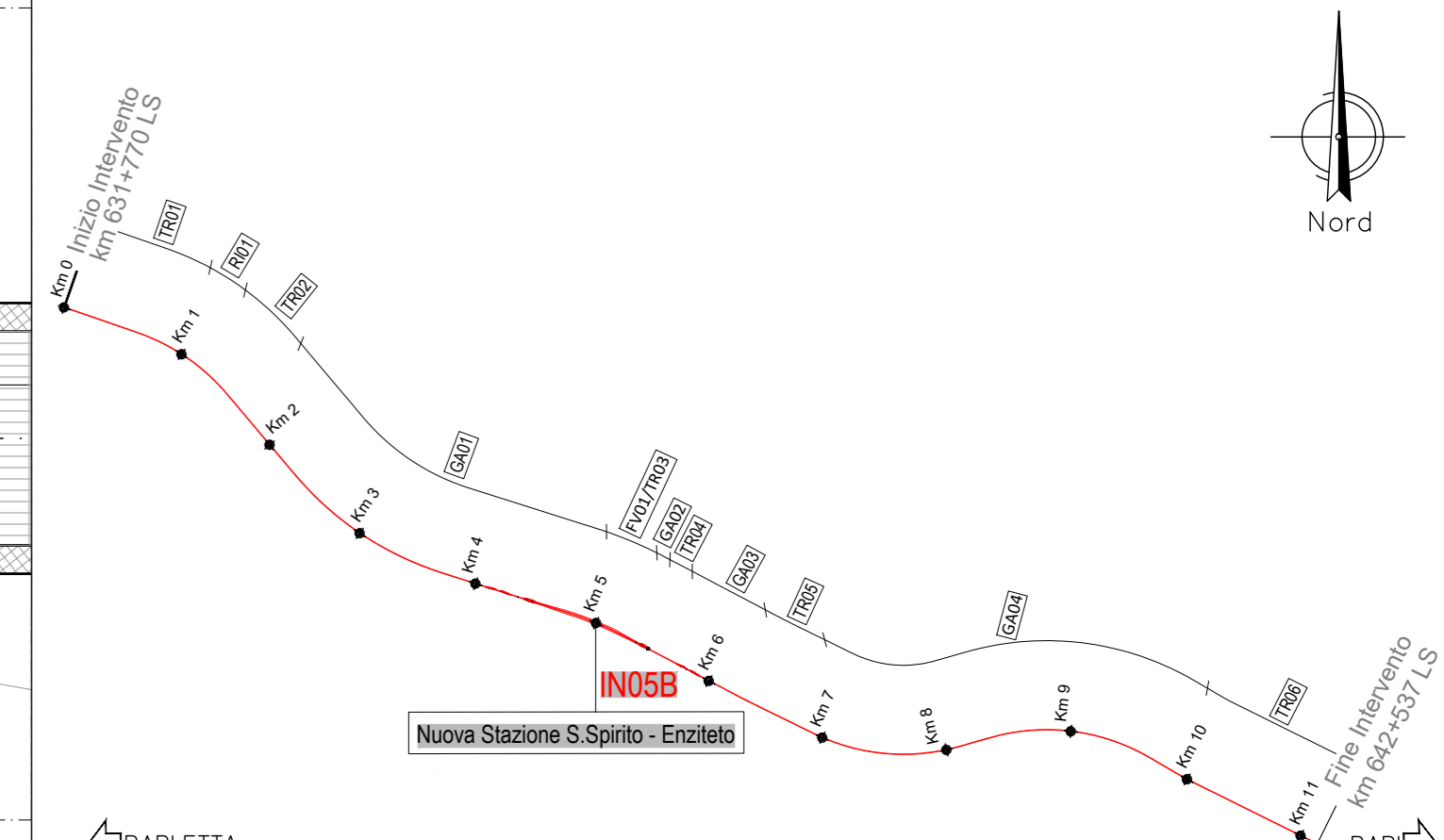
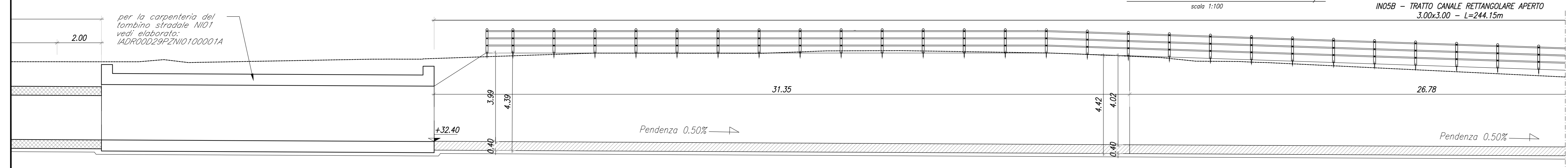
SEZIONE LONGITUDINALE C-C - 2/6
scala 1:100



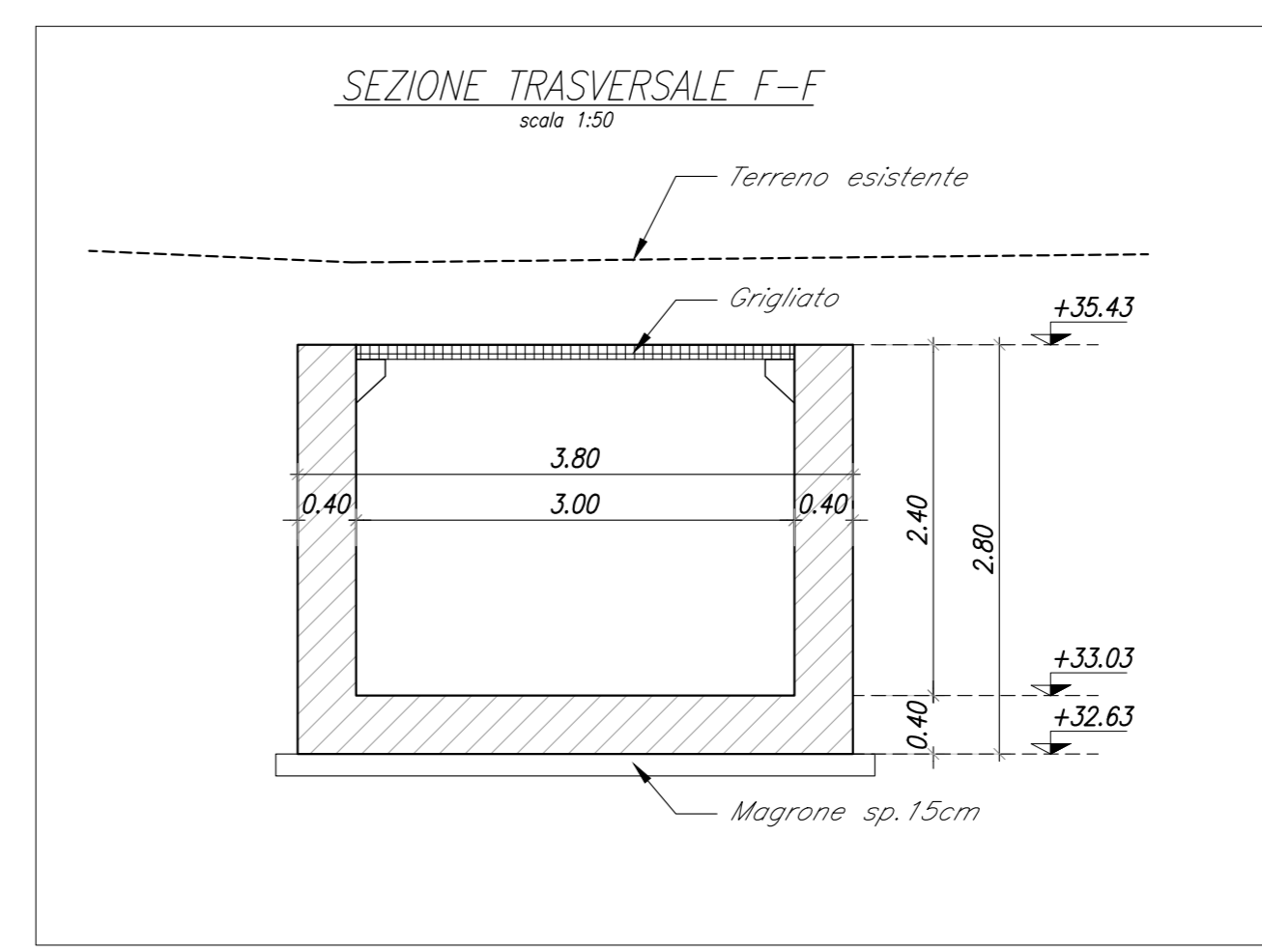
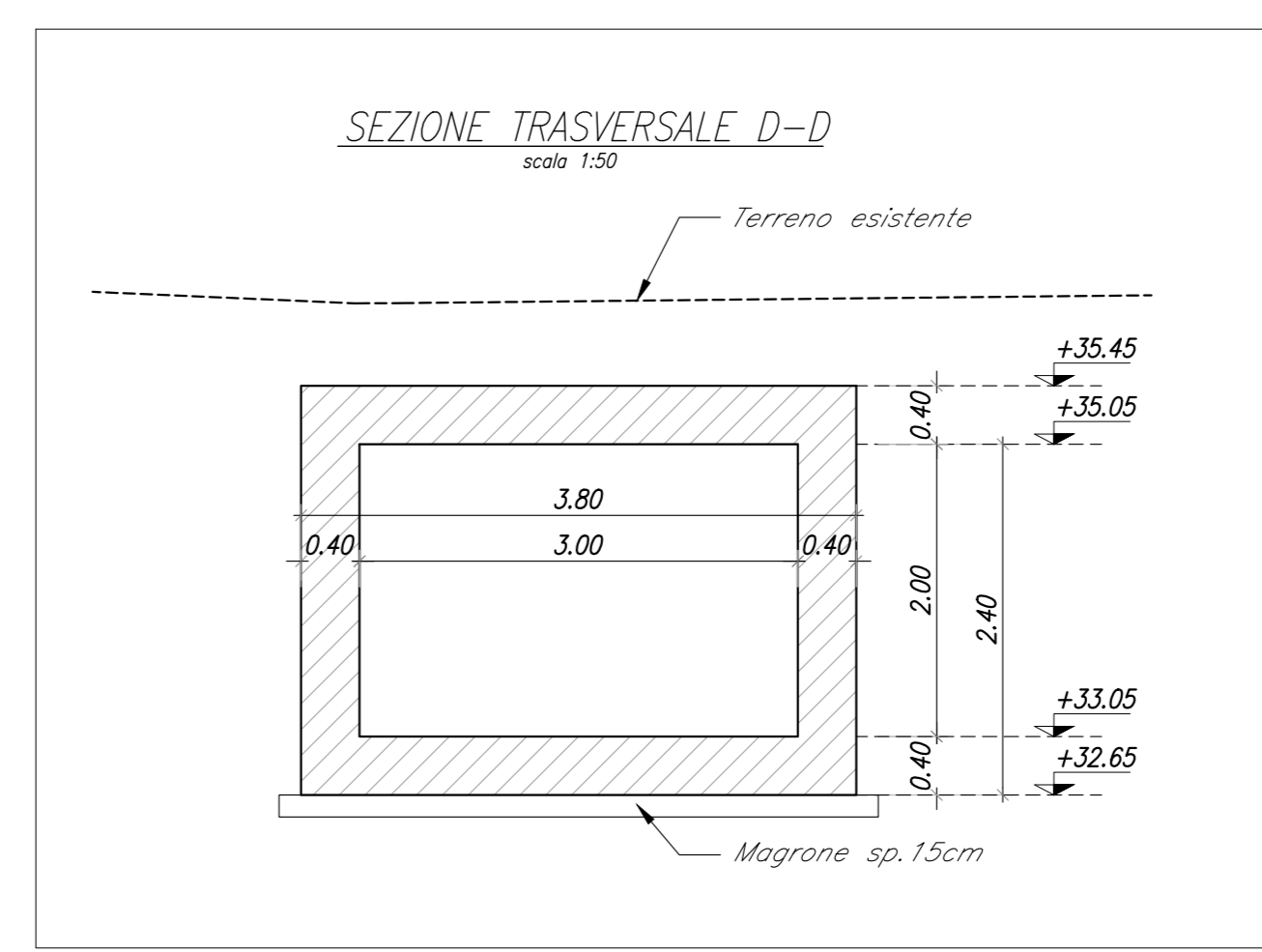
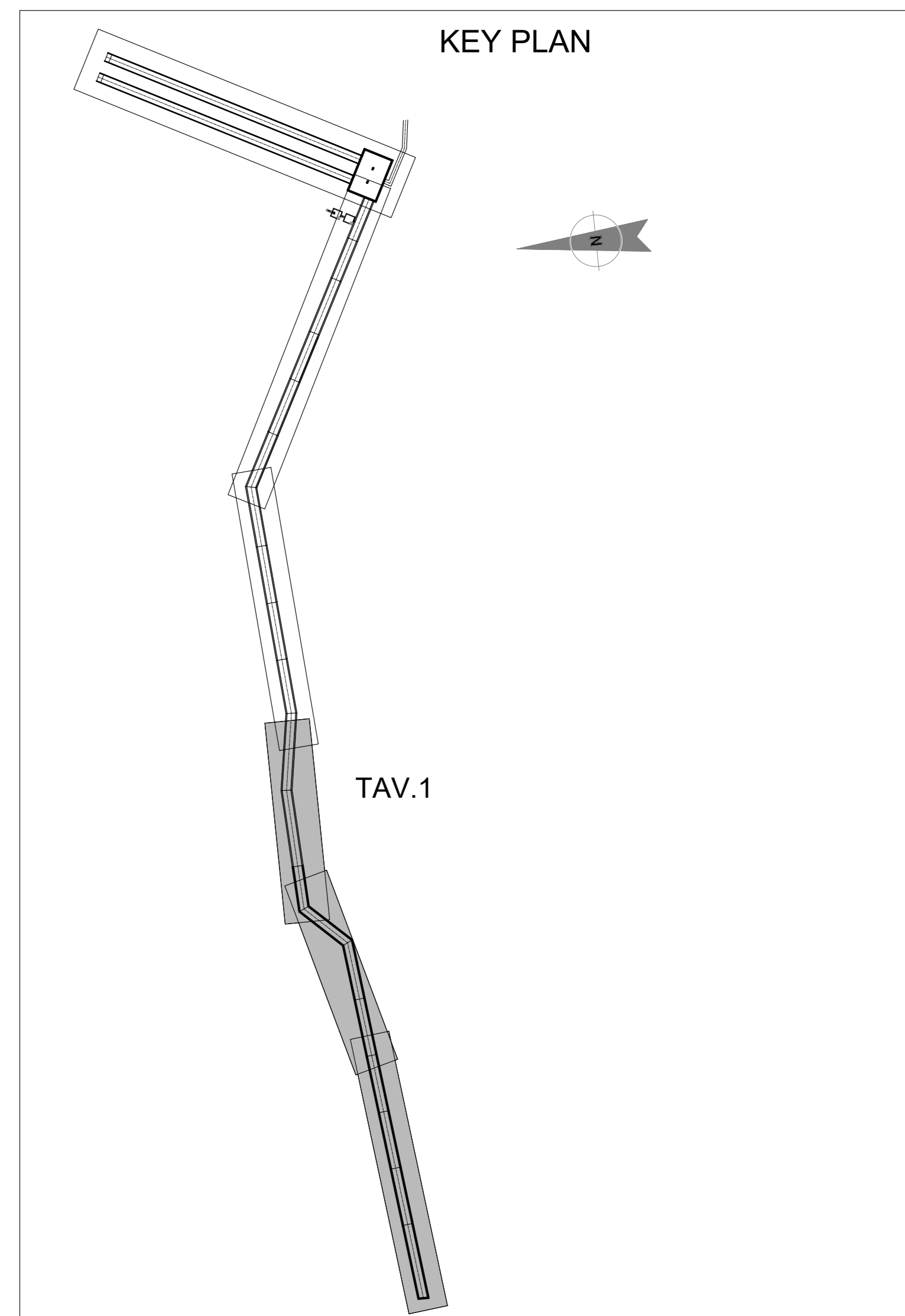
PIANTA - Stralcio 3/6
scala 1:100



SEZIONE LONGITUDINALE C-C - 3/6
scala 1:100



PER LA TABELLA MATERIALI, SI RIMANDA ALL'ELABORATO "IADR00D29TTOC000001A"
PER LA TABELLA INCIDENZE, SI RIMANDA ALL'ELABORATO "IADR00D29TTOC000002A"



COMMITTENTE: **RFI** RETE FERROVIARIA ITALIANA
PROGETTAZIONE: **ITALFERR** GRUPPO FERROVIE DELLO STATO ITALIANO

INFRASTRUTTURE FERROVIARIE STRATEGICHE DEFINITE DALLA LEGGE OBIETTIVO N. 443/01 e s.m.i.

S.O. Corpo Stradale
PROGETTO DEFINITIVO
NODO DI BARI
BARI NORD - VARIANTE SANTO SPIRITO PALESE
TOMBINI FERROVIARI
IN05B - Canale 3x3 alla pk 5+450
Pianta profilo e sezioni Tav 1/2

SCALA: varie

Rev.	Descrizione	Redatto	Data	Verificato	Data	Approvato	Data	Autorizzato Data
A	Emissione	M. Botta	31/05/2023	G. Ortaggi	31/05/2023	F. ARDUINI	31/05/2023	24/06/2023
B	Emissione PD per AI	M. Botta	SETT 25	A. Scarpato	SETT 23		SETT 23	

File: IADR00D29PZIN05B0001B n. Elab.: