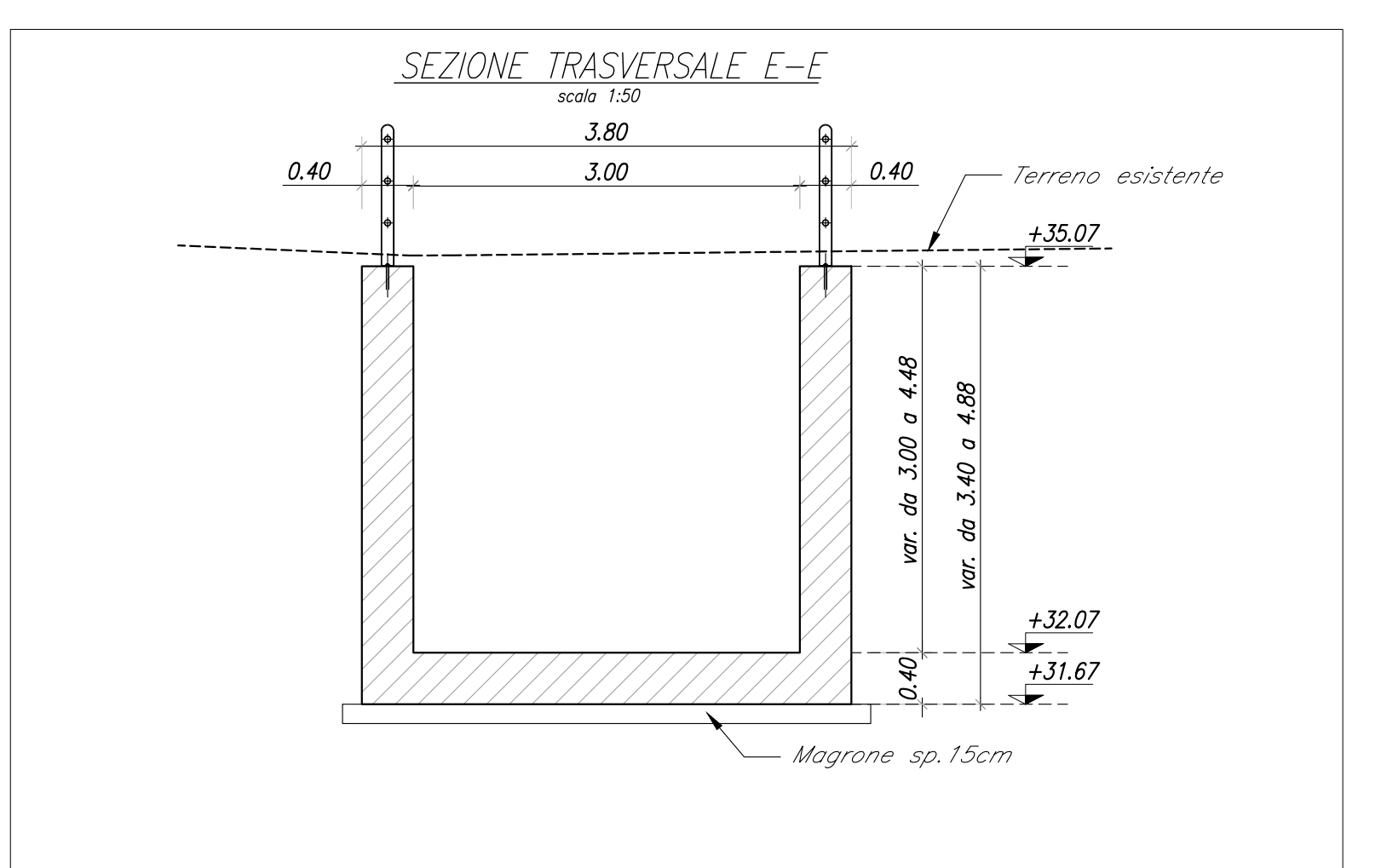
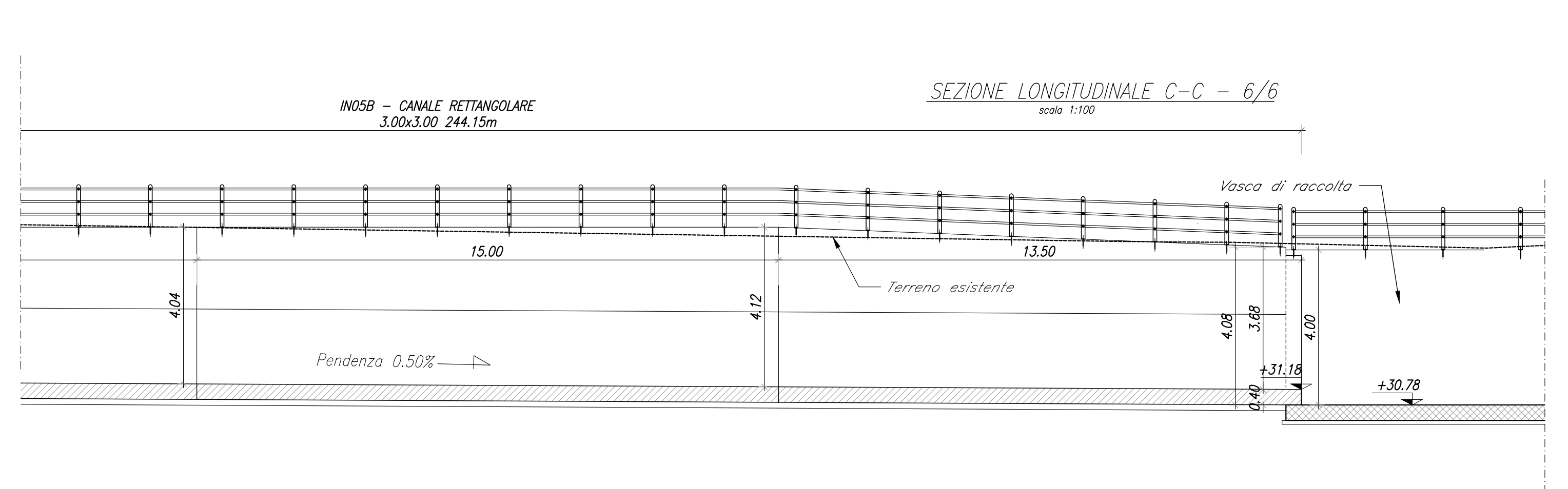
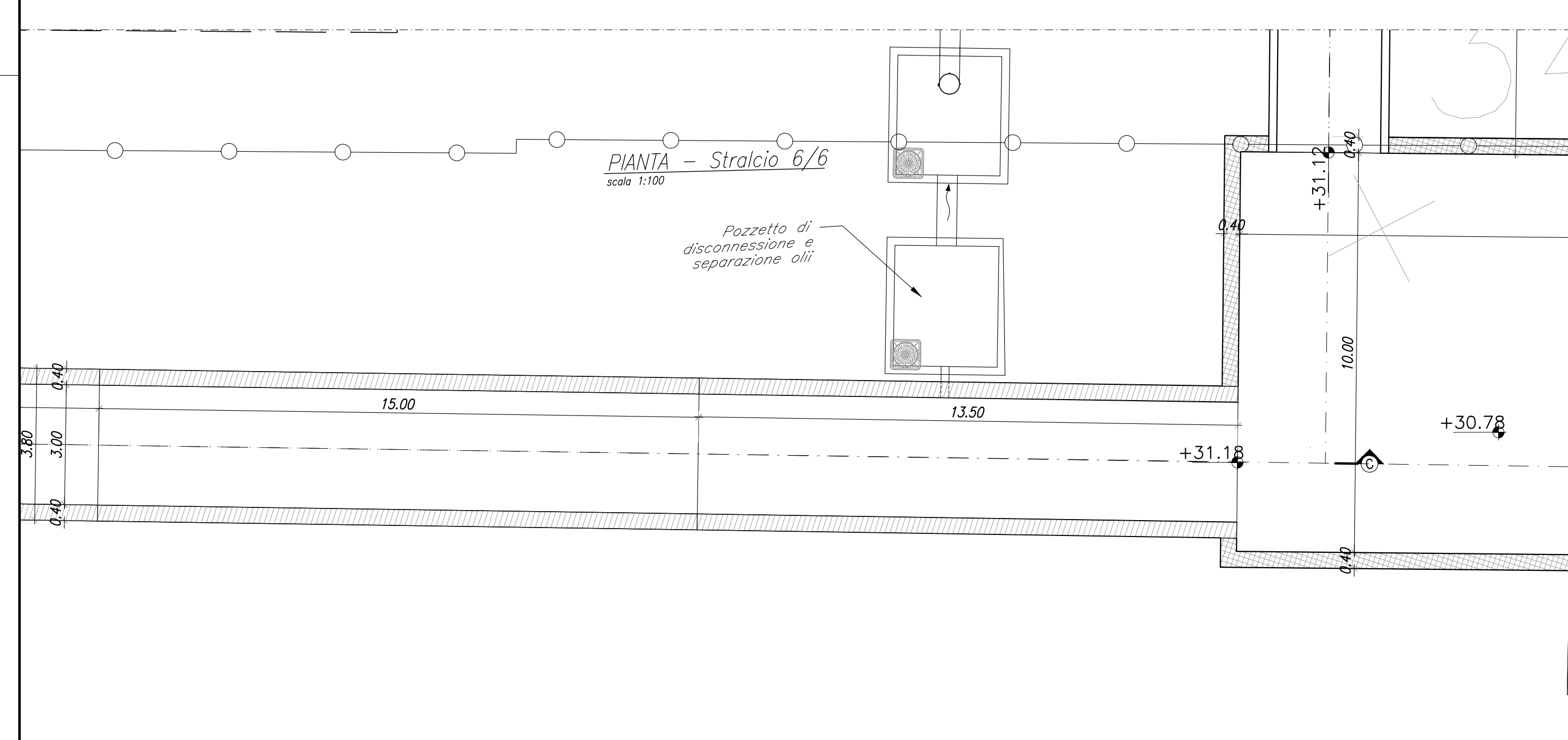
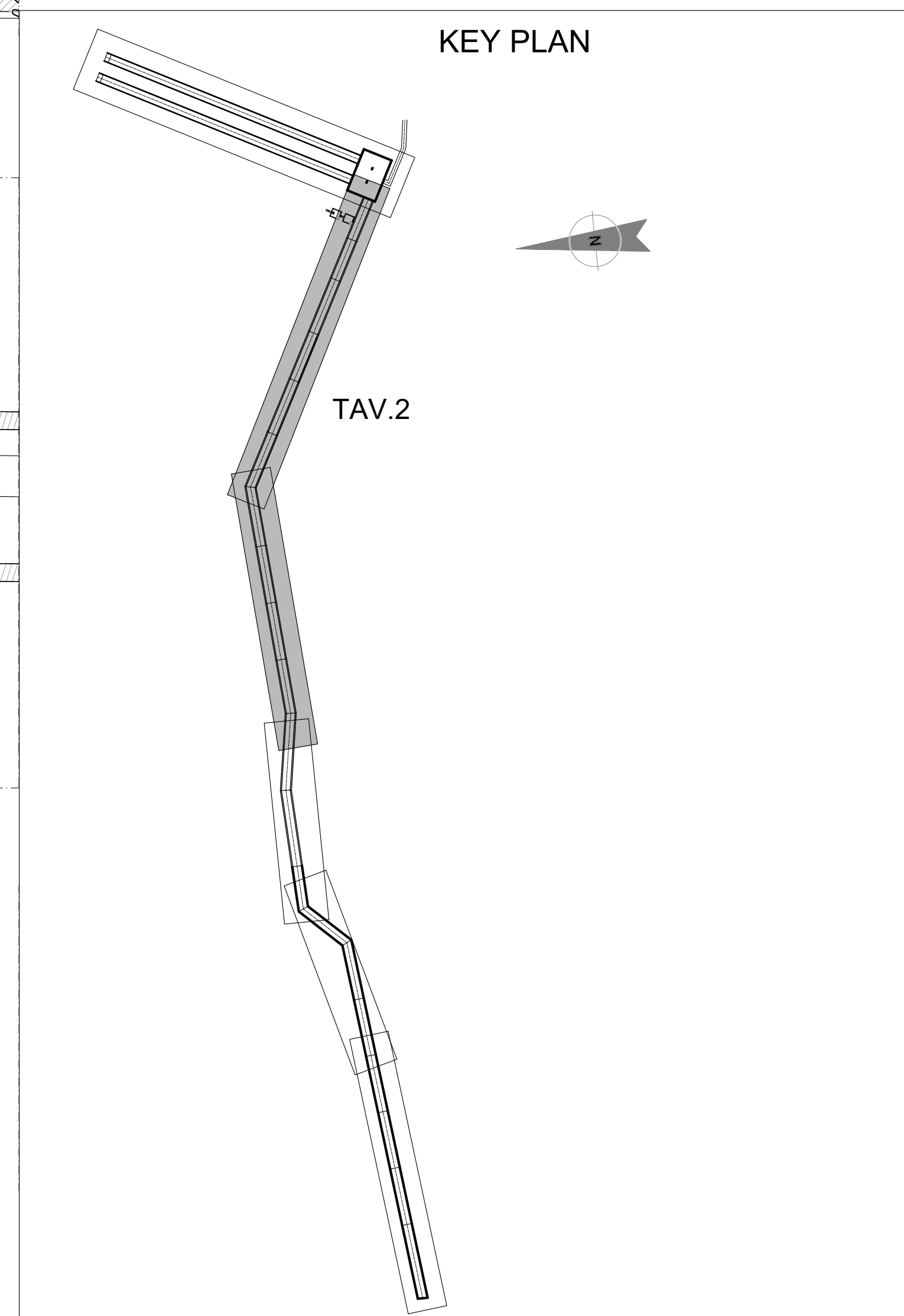
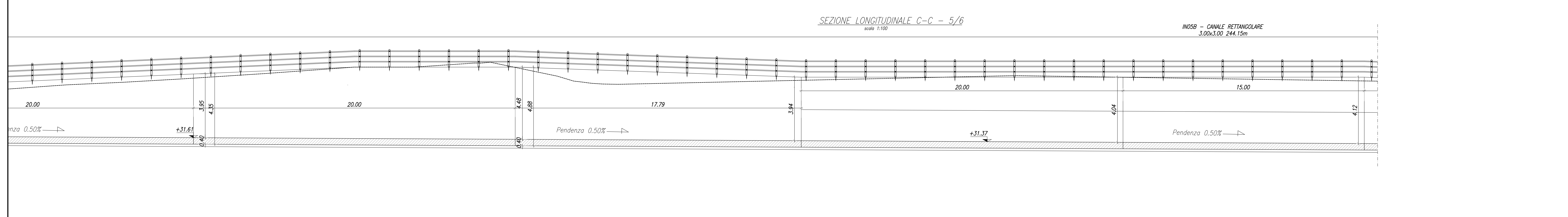
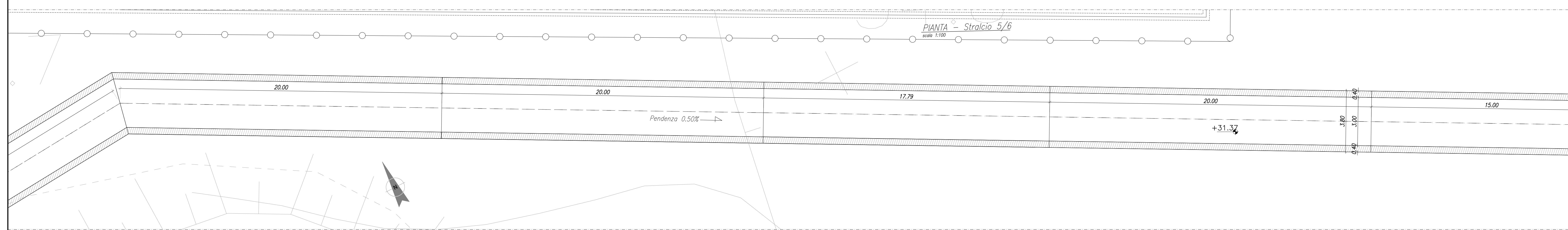
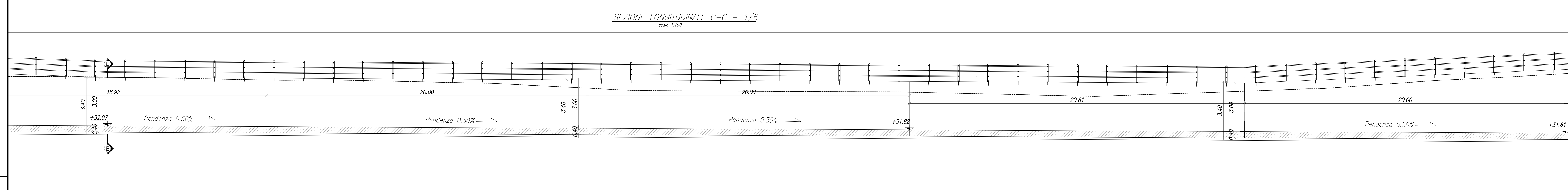


PER LA TABELLA MATERIALI, SI RIMANDA ALL'ELABORATO "IADR00D29TTOC000001A"  
PER LA TABELLA INCIDENZE, SI RIMANDA ALL'ELABORATO "IADR00D29TTOC000002A"



COMMITTENTE: **RFI** RETE FERROVIARIA ITALIANA GRUPPO FERROVIE DELLO STATO ITALIANO

PROGETTAZIONE: **ITALFERR** GRUPPO FERROVIE DELLO STATO ITALIANO

**INFRASTRUTTURE FERROVIARIE STRATEGICHE DEFINITE DALLA LEGGE OBIETTIVO N. 443/01 e s.m.i.**

S.O. Corpo Stradale

PROGETTO DEFINITIVO

**NODO DI BARI**  
**BARI NORD - VARIANTE SANTO SPIRITO PALESE**

TOMBINI FERROVIARI  
IN05B - Canale 3x3 alla pk 5+450  
Pianta profilo e sezioni Tav 2/2

SCALA: varie

COMMESSA LOTTO FASE ENTE TIPO DOC. OPERA/DISCIPLINA Progr. REV.

IADR 00 D 29 PZ IN05B0 002 B

Rev.	Descrizione	Redatto	Verificato	Data	Approvato	Data	Autorizzato Data
A	Emissione	M. Botta	A. Botta	1/16/2023	G. Botta	1/16/2023	F. ARDUINI 24/09/2023
B	Emissione PD per AI	M. Botta	A. Botta	SETT 25	G. Botta	SETT 25	

File: IADR00D29PZIN05B0002B n. Elab.: