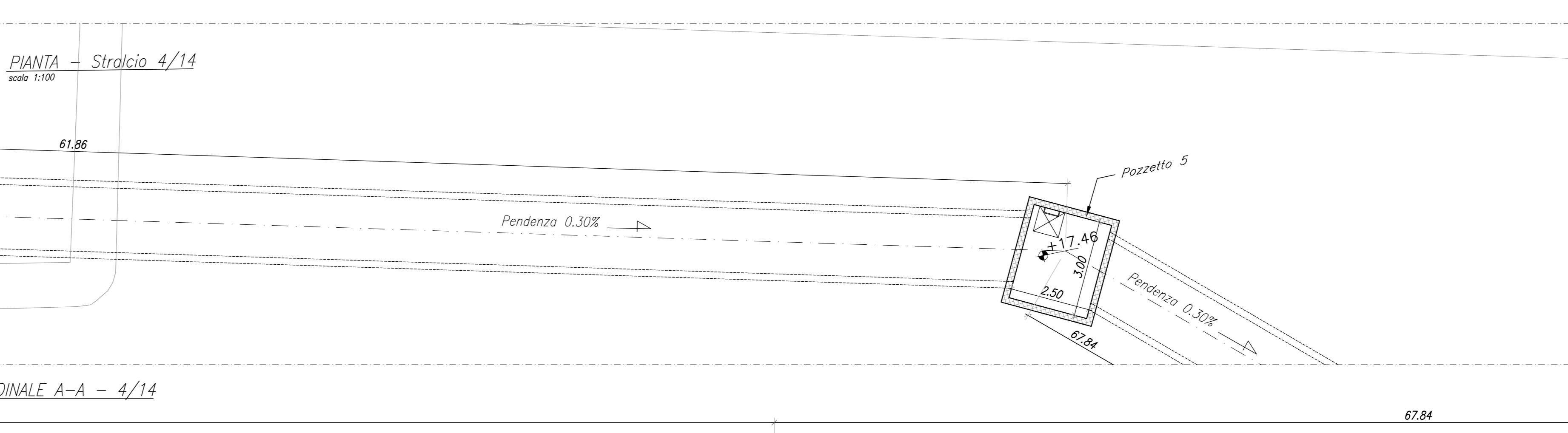
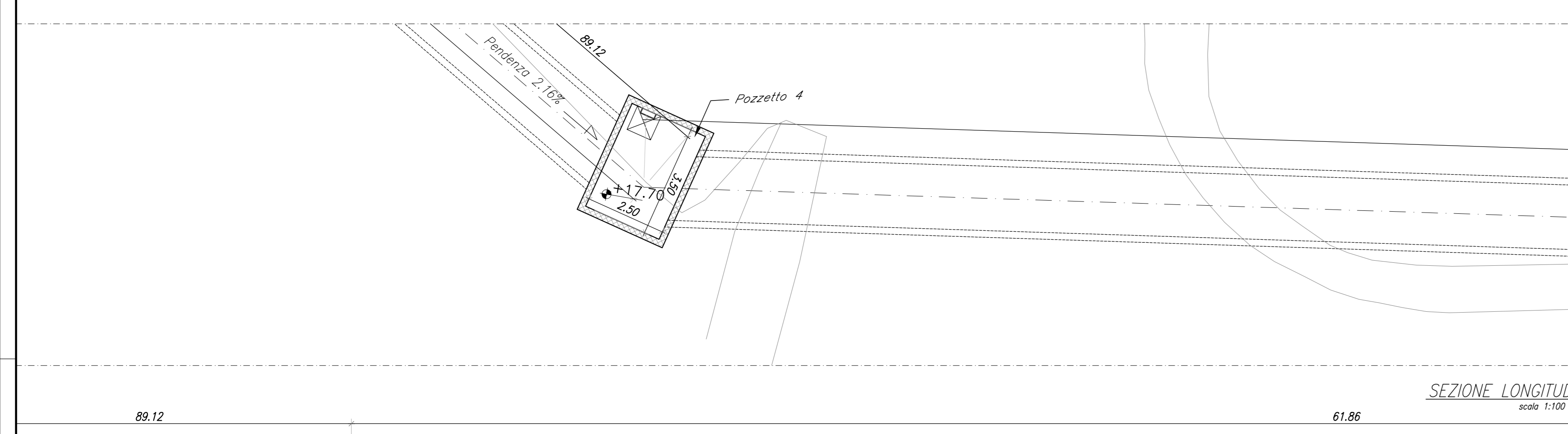
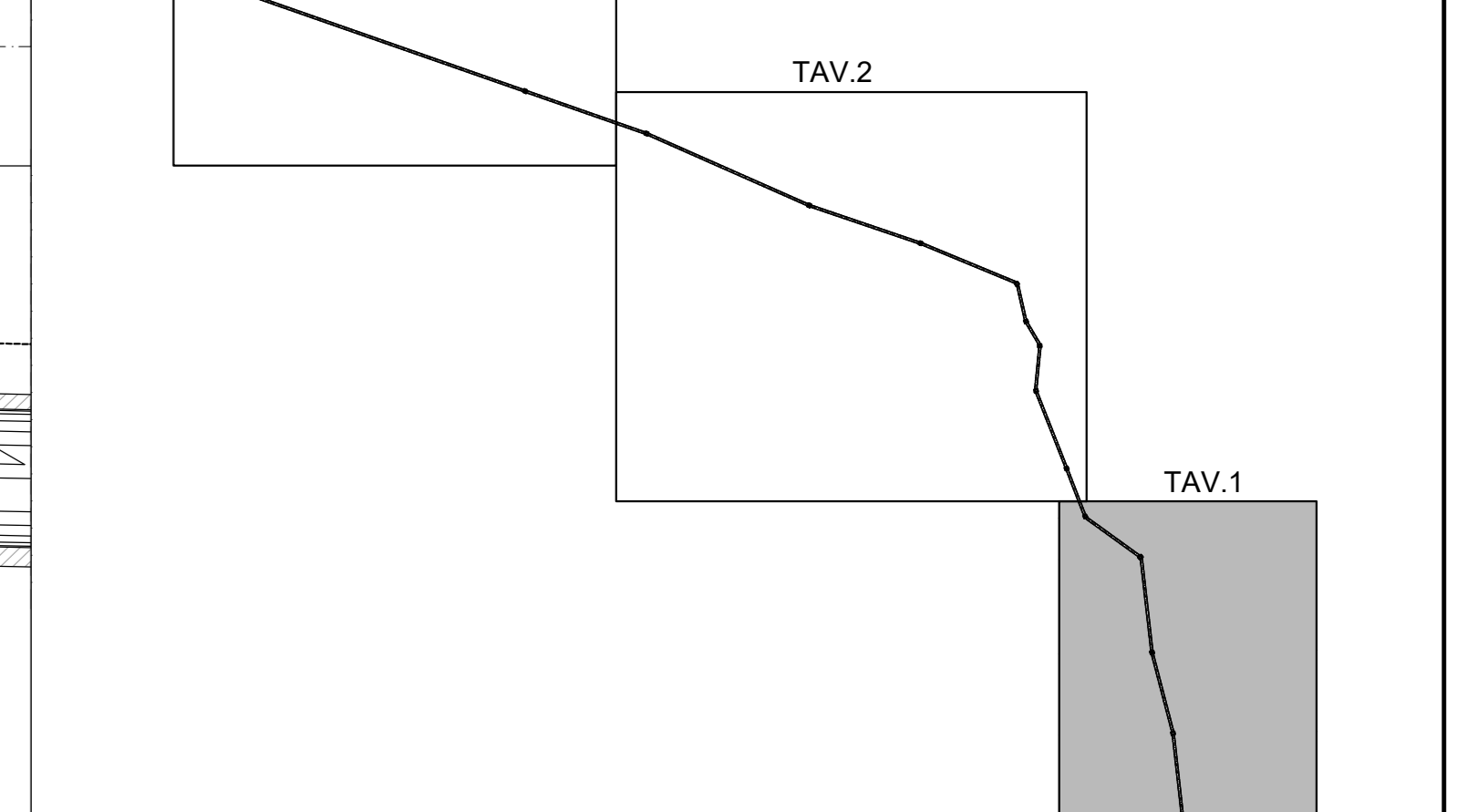
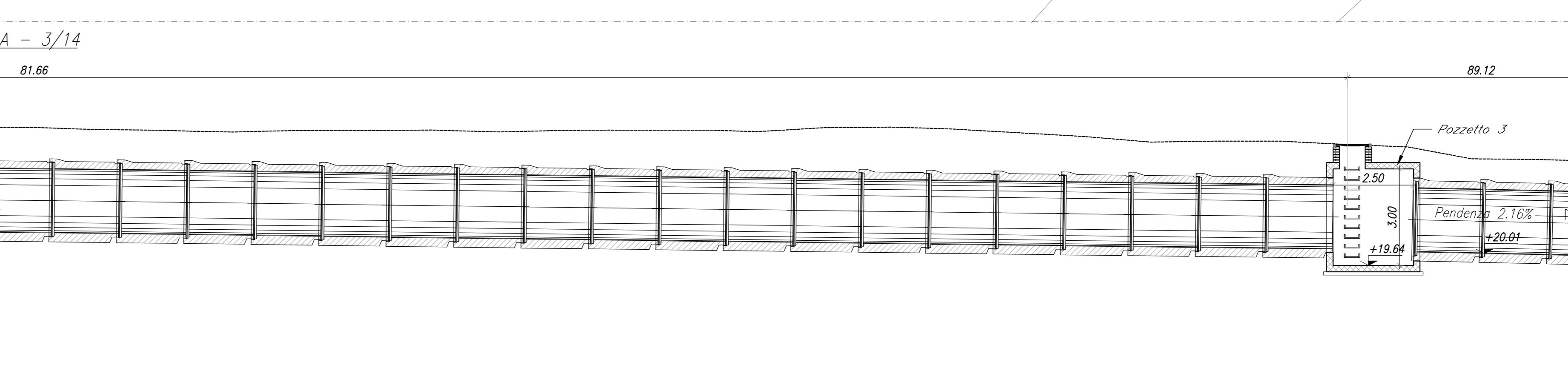
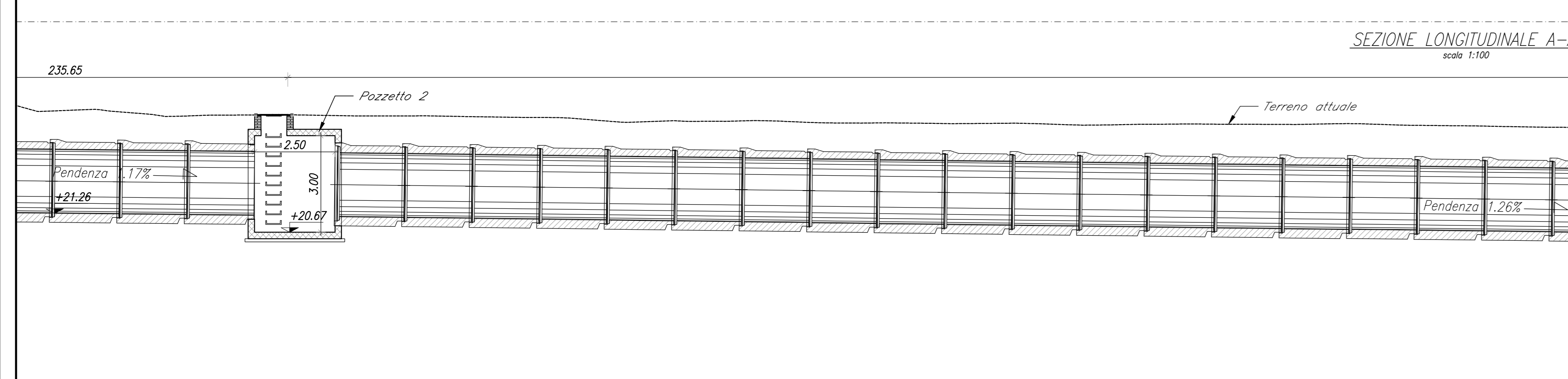
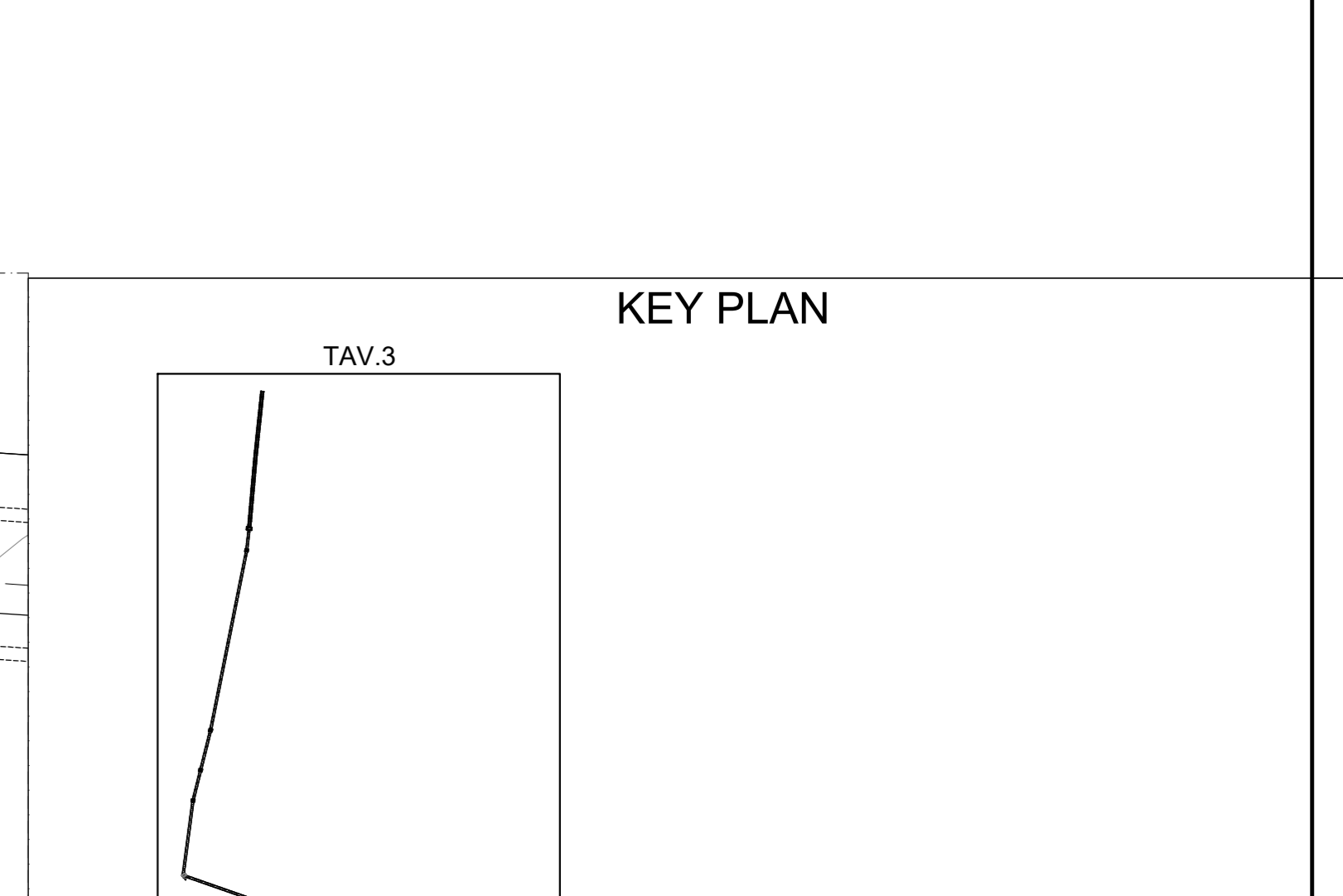
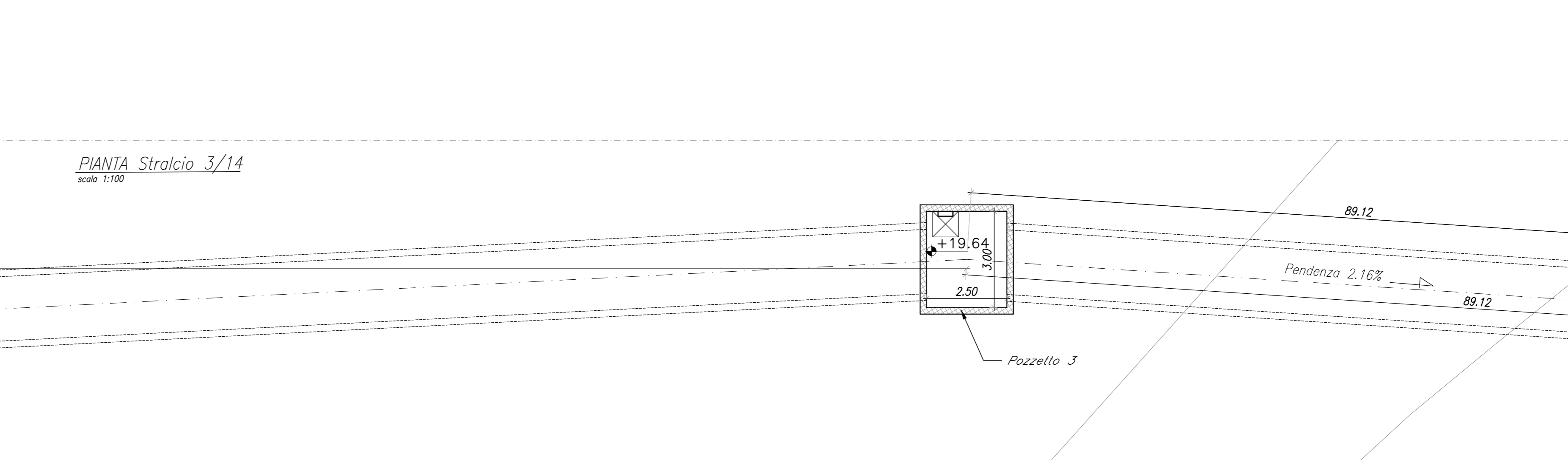
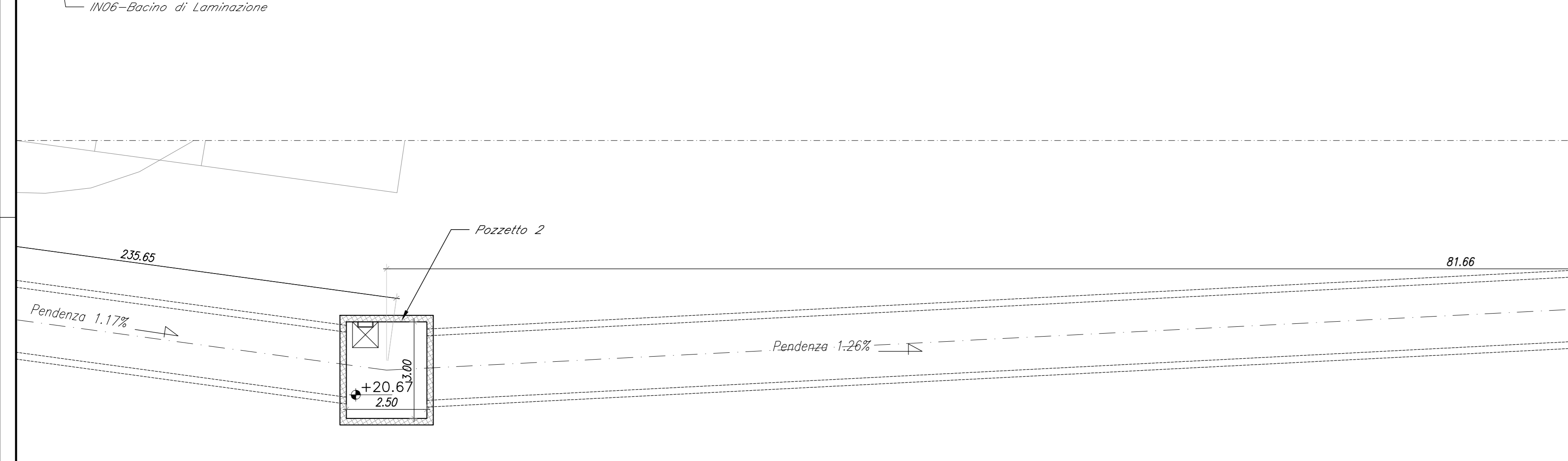


PER LA TABELLA MATERIALI, SI RIMANDA ALL'ELABORATO "IADR00D29TTOC000001A"

PER LA TABELLA INCIDENZE, SI RIMANDA ALL'ELABORATO "IADR00D29TTOC000002A"



COMMITTENTE: RFI RETE FERROVIARIA ITALIANA GRUPPO FERROVIE DELLO STATO ITALIANE

PROGETTAZIONE: ITALFER GRUPPO FERROVIE DELLO STATO ITALIANE

INFRASTRUTTURE FERROVIARIE STRATEGICHE DEFINITE DALLA LEGGE OBIETTIVO N. 443/01 e s.m.i.

S.O. Corpo Stradale

PROGETTO DEFINITIVO

NODO DI BARI

BARI NORD - VARIANTE SANTO SPIRITO PALESE

TOMBINI FERROVIARI

IN06C - Collettore in c.a. D2000 pk 5+501 - ATTRAVERSAMENTI STRADALI

Pianta profilo e sezioni Tav 1/3

SCALA: varie

Rev.	Descrizione	Redatto	Data	Verificato	Data	Approvato	Data	Autorizzato Data
A	Emissione	M. Botta	11/03/2023	M. Botta	11/03/2023	[Signature]	11/03/2023	F. ARDUINI 26/09/2023
B	Emissione PD per AI	M. Botta	SETT 25	M. Botta	SETT 25	[Signature]	SETT 25	

COMMESSA LOTTO FASE ENTE TIPO DOC. OPERA/DISCIPLINA Progr. REV.

IADR 00 D 29 PZ IN06C0 001 B

File: IADR00D29PZIN06C0001B n. Elab.: