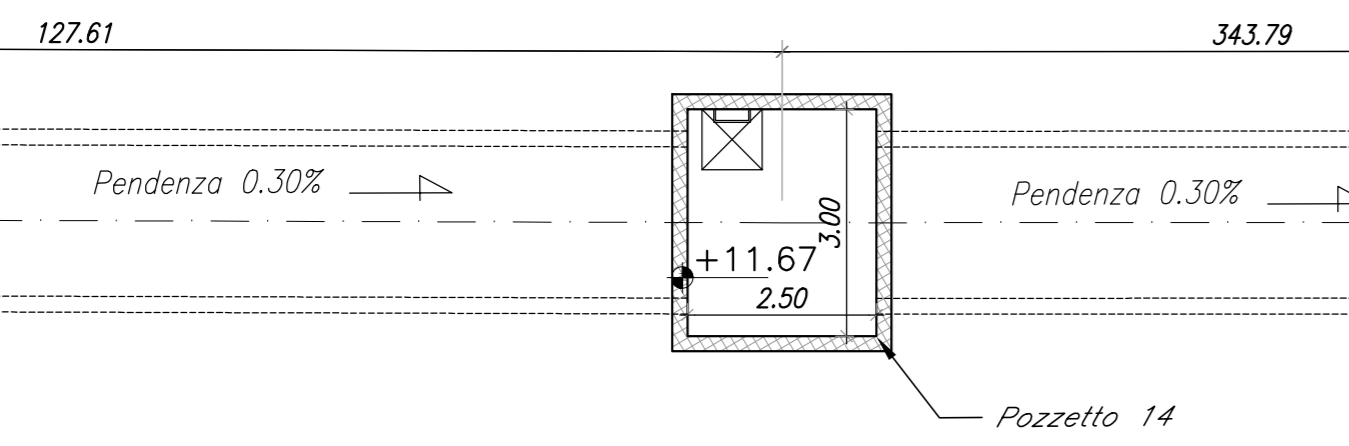
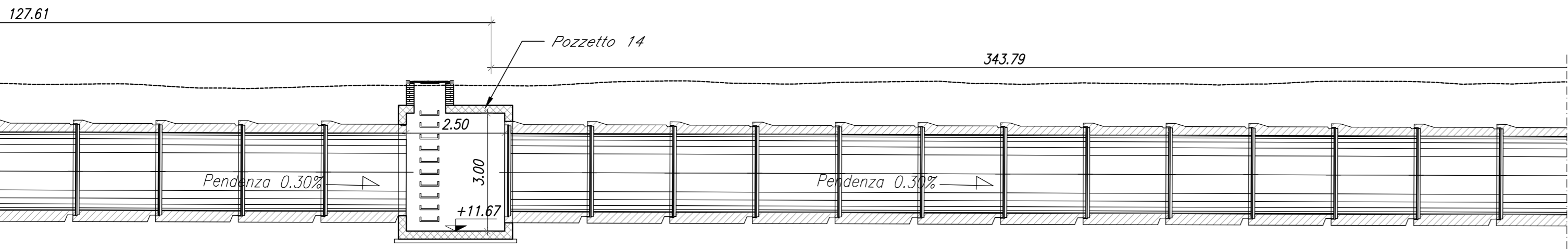


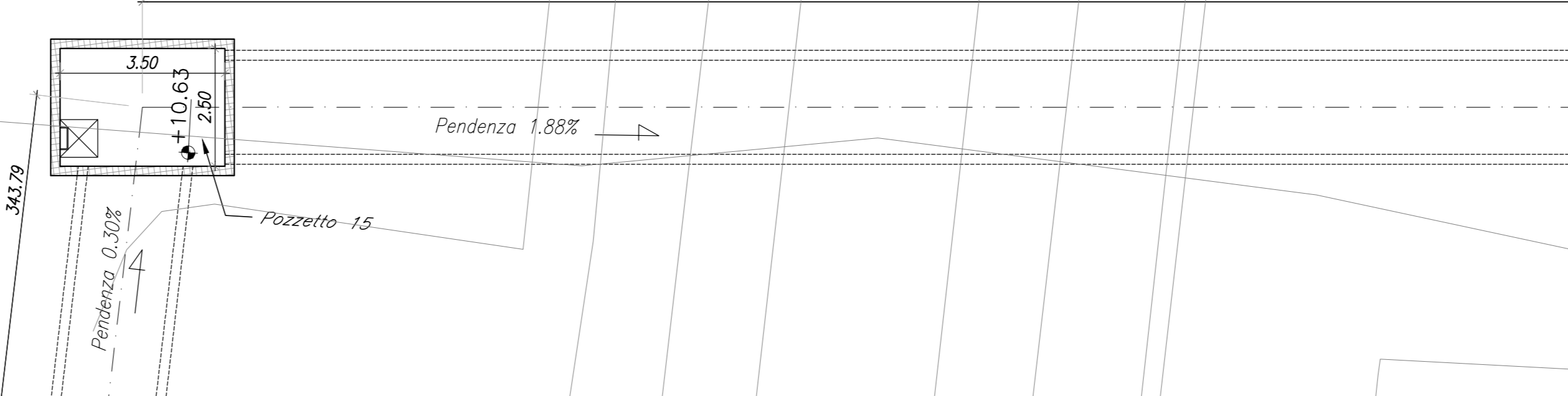
PIANTA - Stralcio 10/14  
scala 1:100



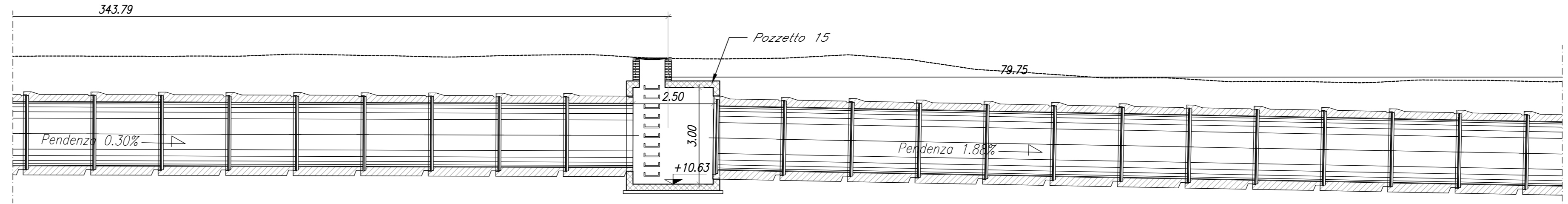
SEZIONE LONGITUDINALE A-A - 10/14  
scala 1:100



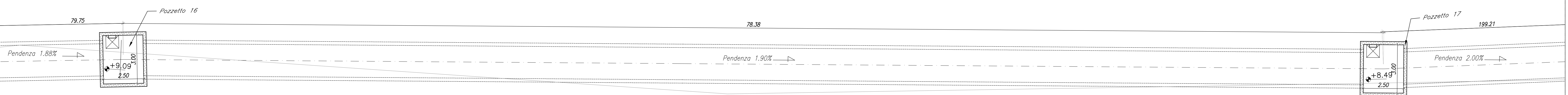
PIANTA - Stralcio 11/14  
scala 1:100



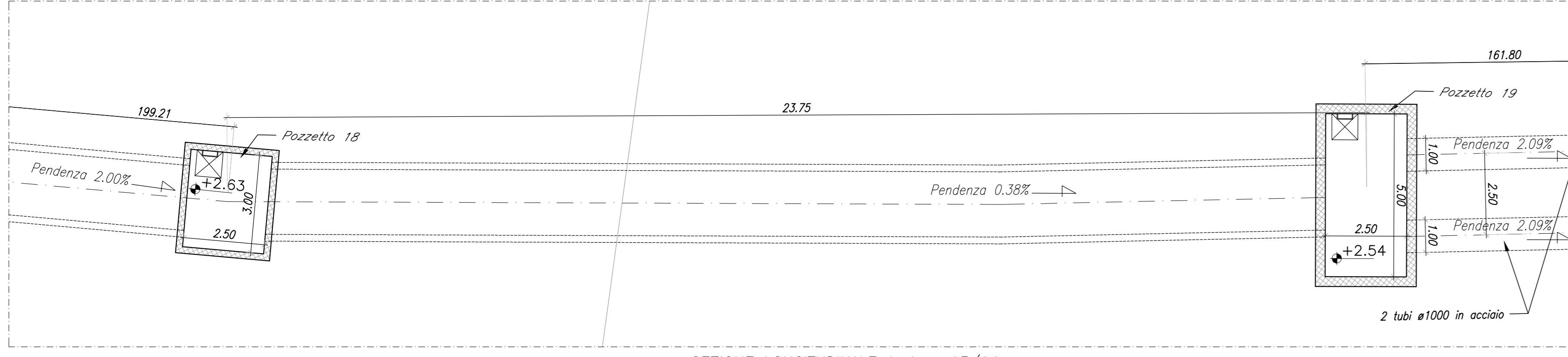
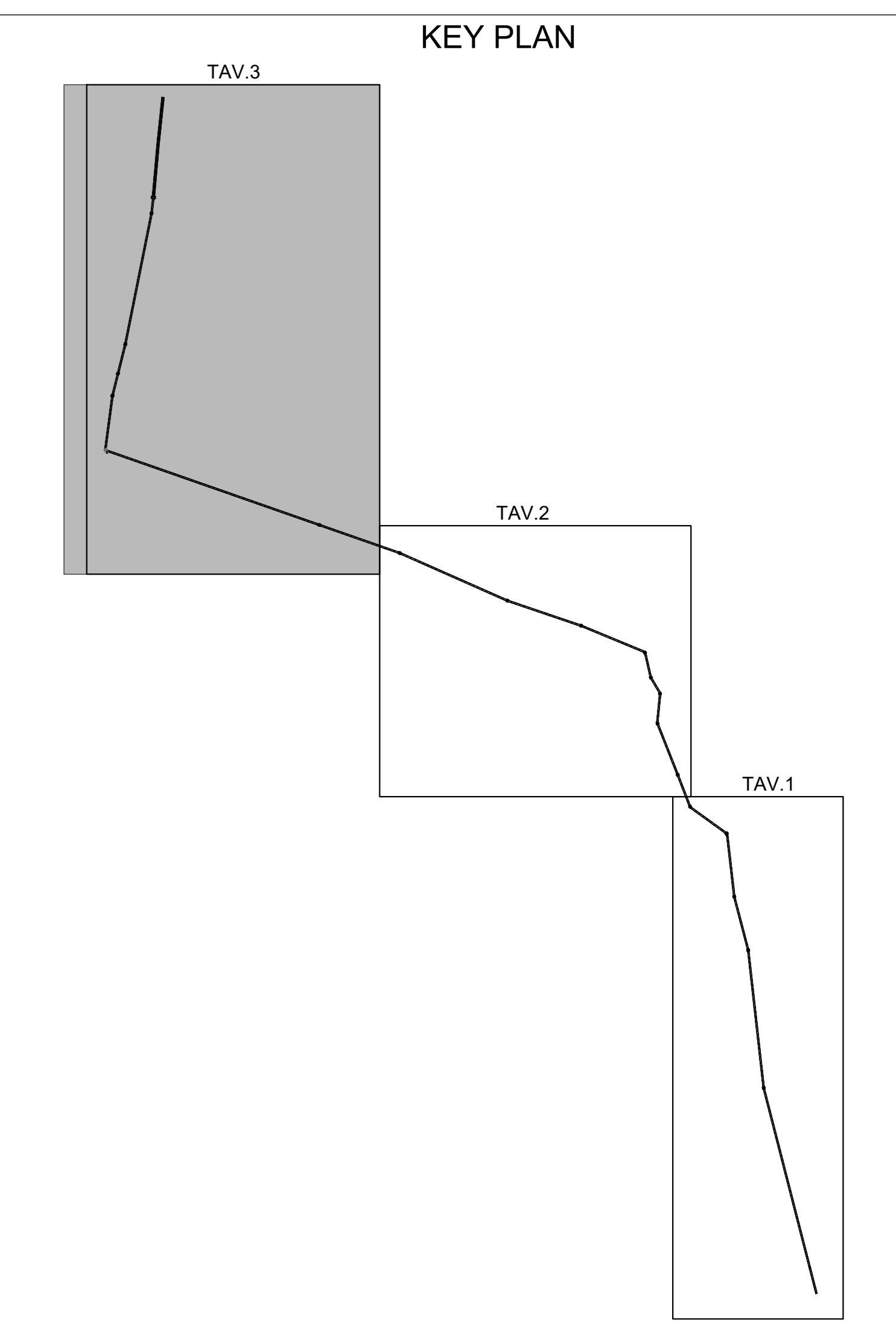
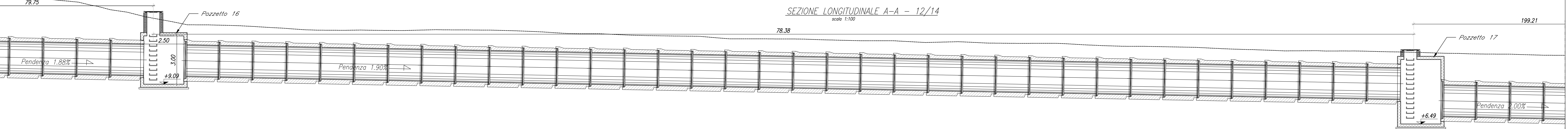
SEZIONE LONGITUDINALE A-A - 11/14  
scala 1:100



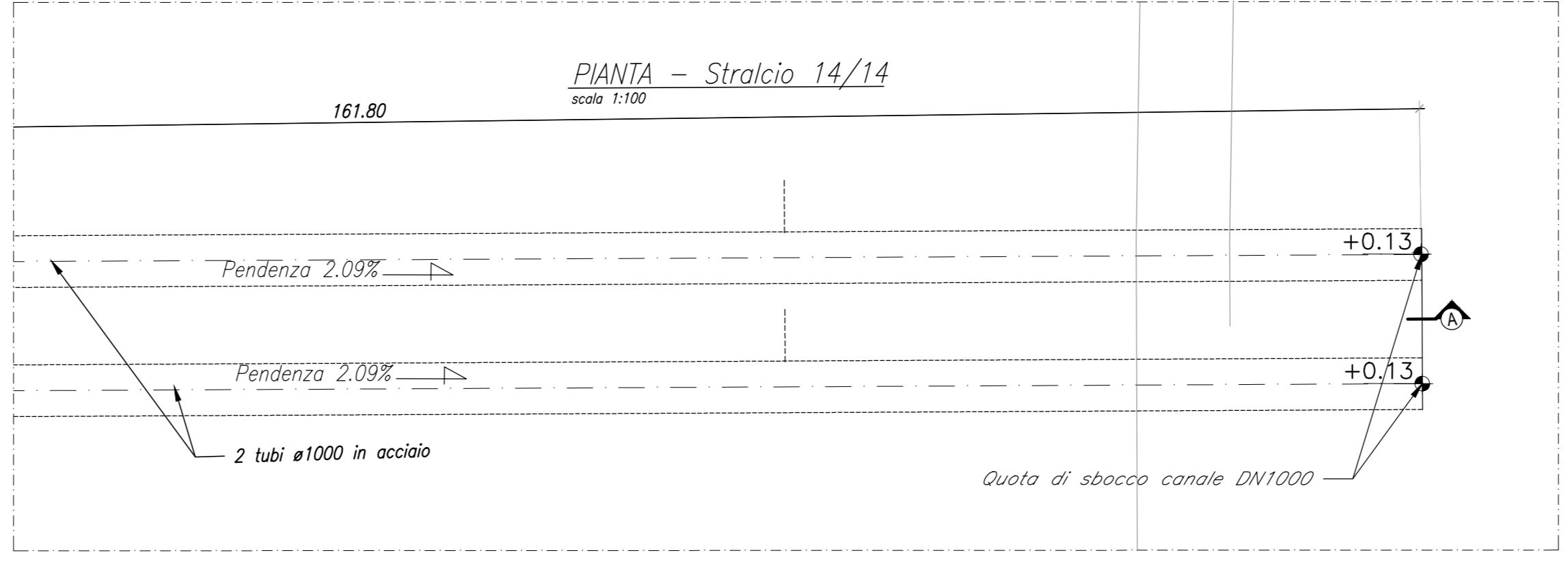
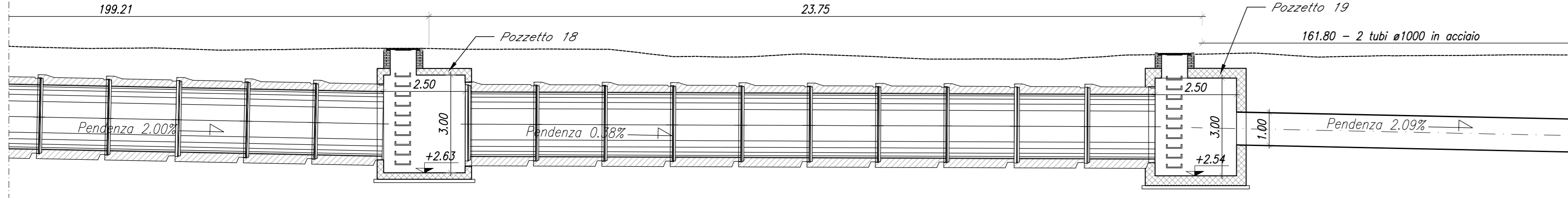
PIANTA - Stralcio 12/14  
scala 1:100



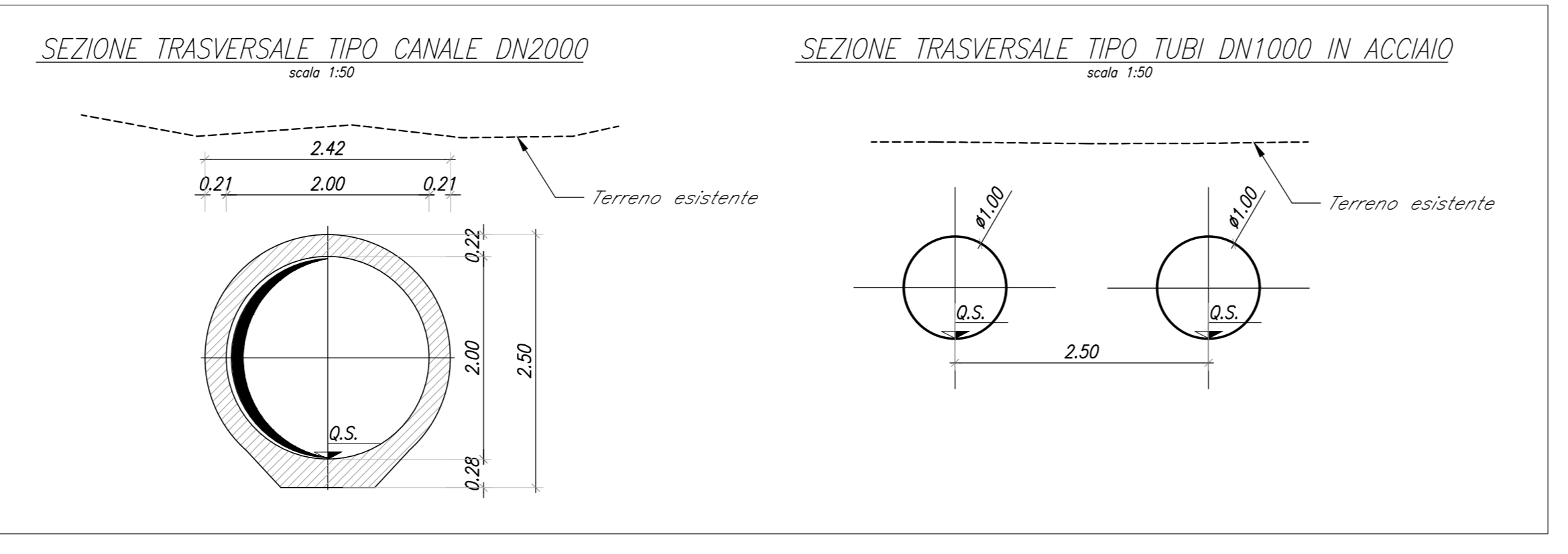
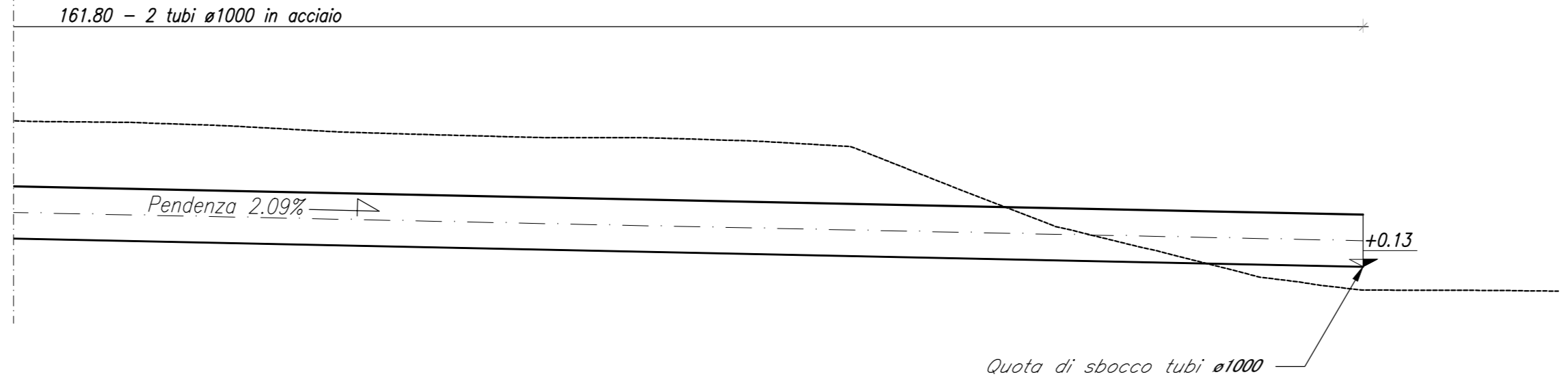
SEZIONE LONGITUDINALE A-A - 12/14  
scala 1:100



SEZIONE LONGITUDINALE A-A - 13/14  
scala 1:100



SEZIONE LONGITUDINALE A-A - 14/14  
scala 1:100



COMMITTENTE:  
**RFI**  
RETE FERROVIARIA ITALIANA  
GRUPPO FERROVIE DELLO STATO ITALIANE

PROGETTAZIONE:  
**ITALFERR**  
S.P.A. - INFRASTRUTTURE FERROVIARIE

**INFRASTRUTTURE FERROVIARIE STRATEGICHE DEFINITE DALLA LEGGE OBIETTIVO N. 443/01 e s.m.i.**

**S.O. Corpo Stradale**  
**PROGETTO DEFINITIVO**  
**NODO DI BARI**  
**BARI NORD - VARIANTE SANTO SPIRITO PALESE**  
TOMBINI FERROVIARI  
IN06C - Collettore in c.a. D2000 pk 5+501 - ATTRAVERSAMENTI STRADALI  
Pianta profilo e sezioni Tav 3/3

SCALA:  
varie

COMMESSA	LOTTO	FASE	ENTE	TIPO DOC.	OPERA/DISCIPLINA	PROGR.	REV.
IADR	00	D	29	PZ	IN06C0	003	B

Rev.	Descrizione	Redatto	Data	Verificato	Data	Approvato	Data	Autorizzato Data
A	Emissione	[Firma]	31/07/2023	[Firma]	31/07/2023	[Firma]	31/07/2023	28/08/2023
B	Emissione PD per AI	[Firma]	31/07/2023	[Firma]	31/07/2023	[Firma]	31/07/2023	