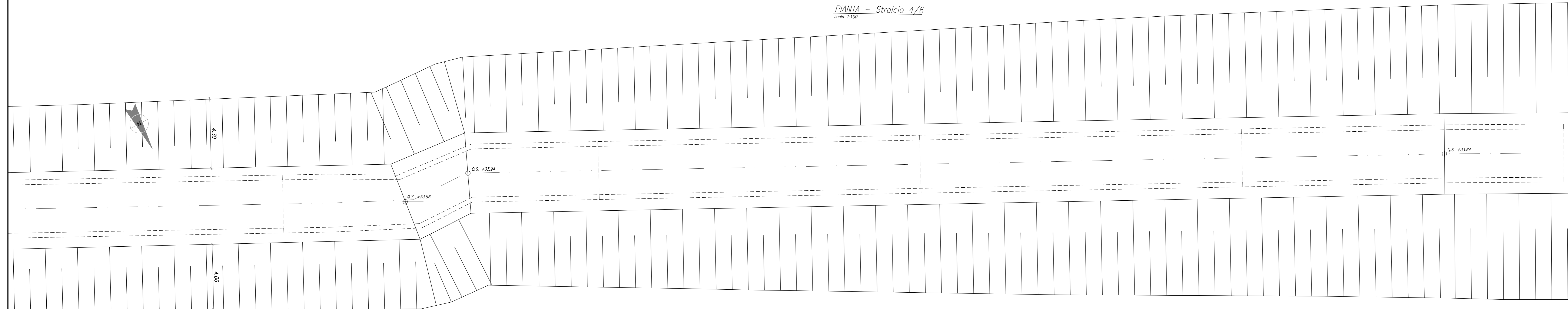
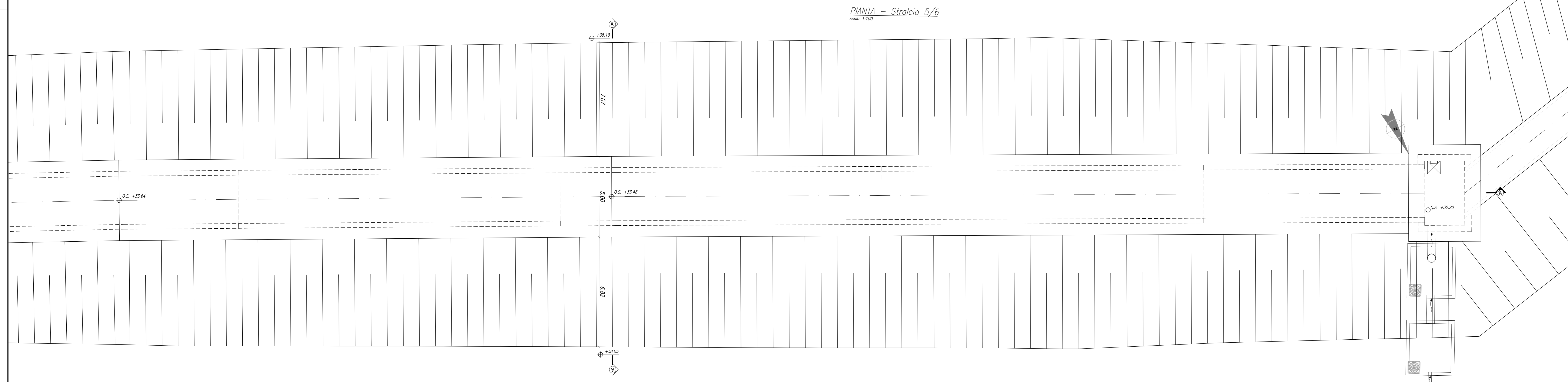


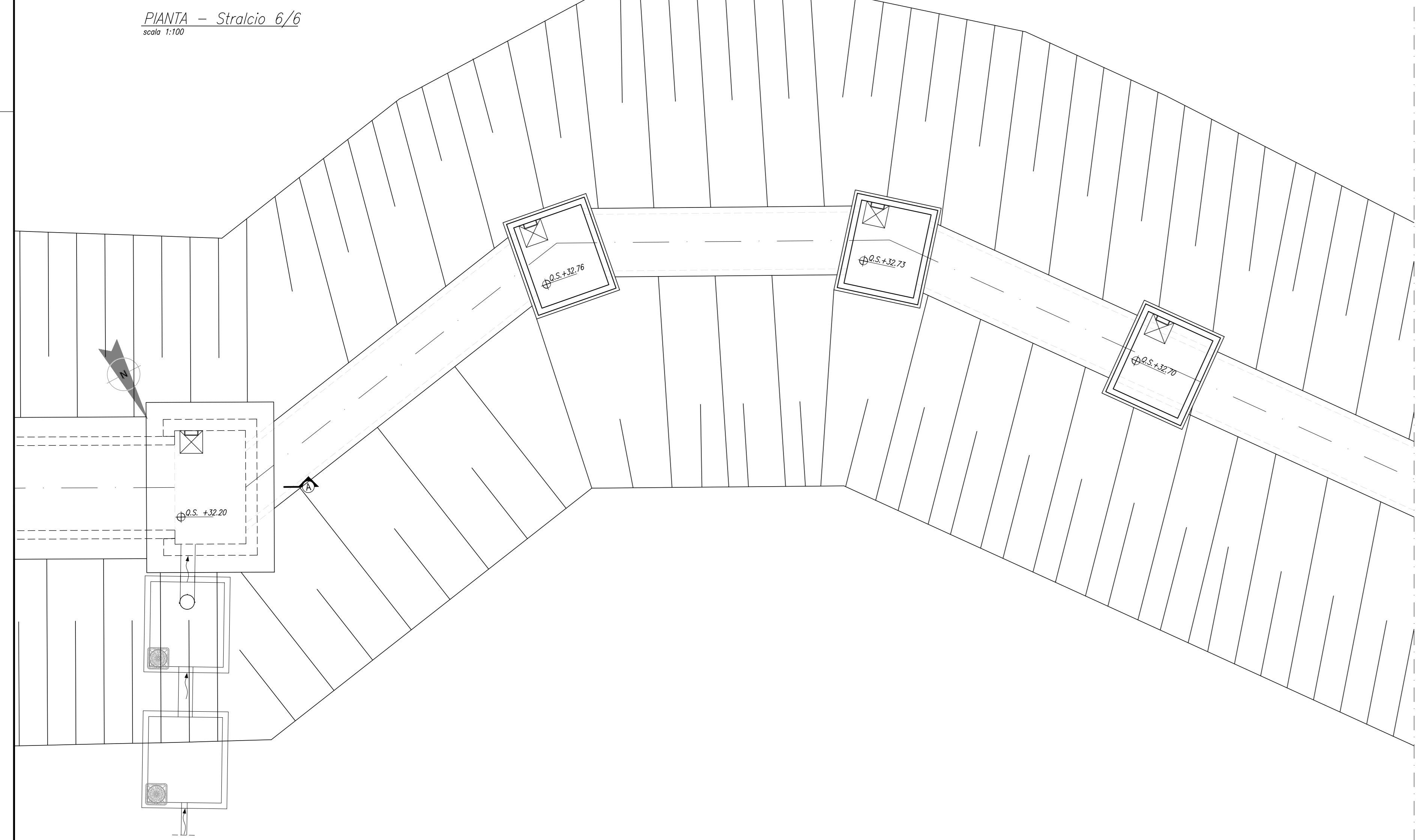
PIANTA - Stralcio 4/6
scala 1:500



PIANTA - Stralcio 5/6
scala 1:100



PIANTA - Stralcio 6/6
scala 1:100



SEZIONE TRASVERSALE A-A
scala 1:50

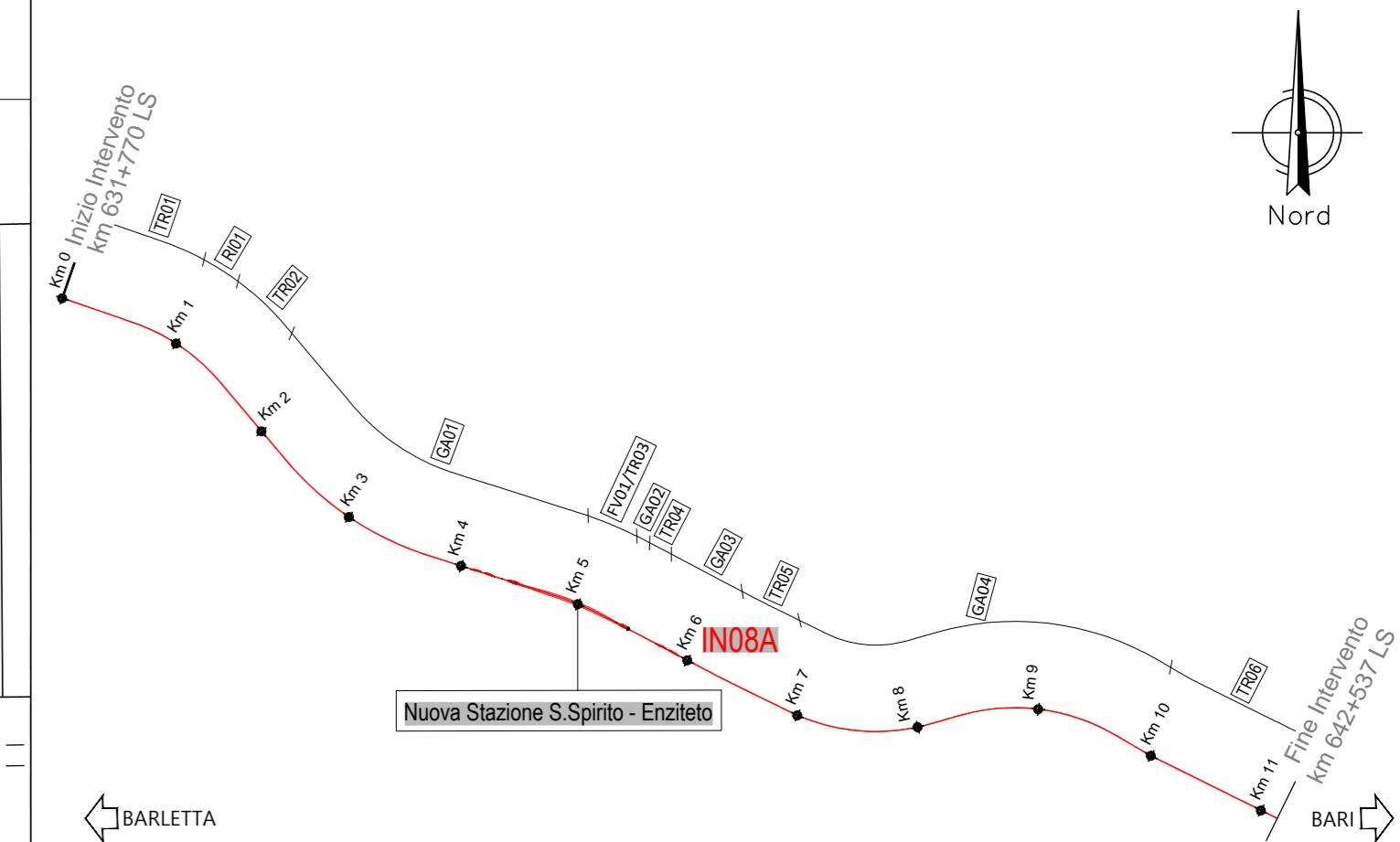
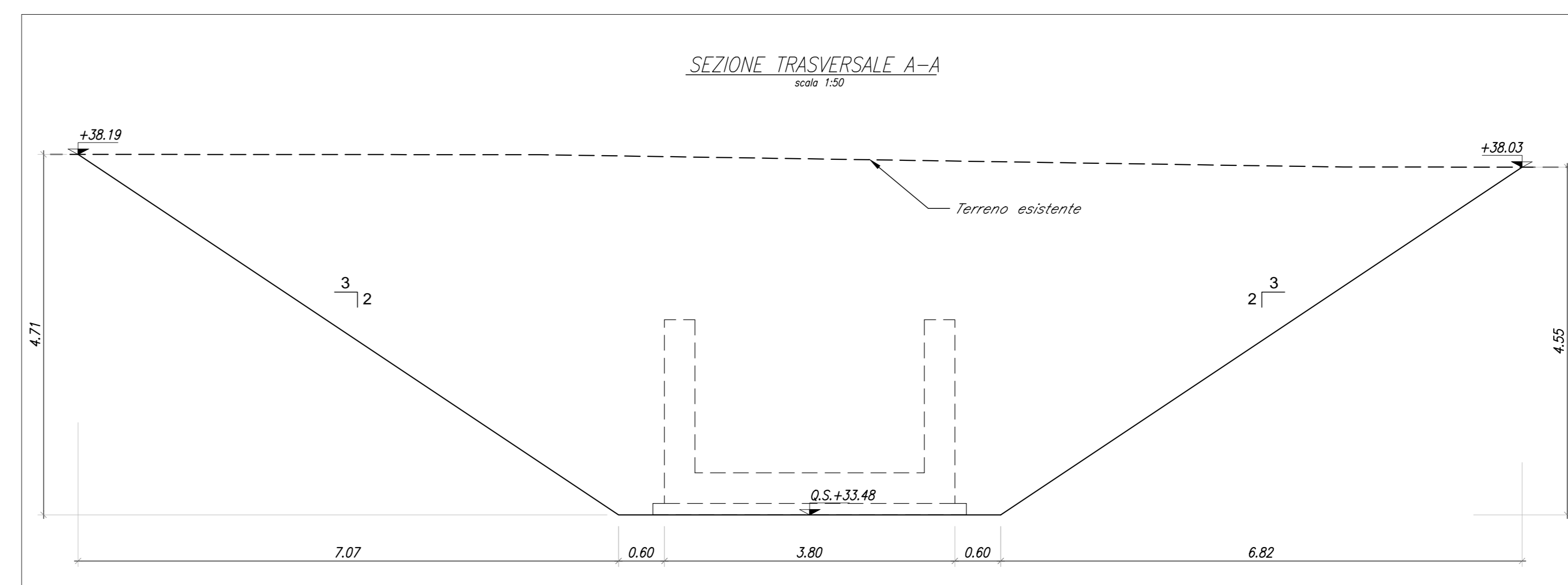
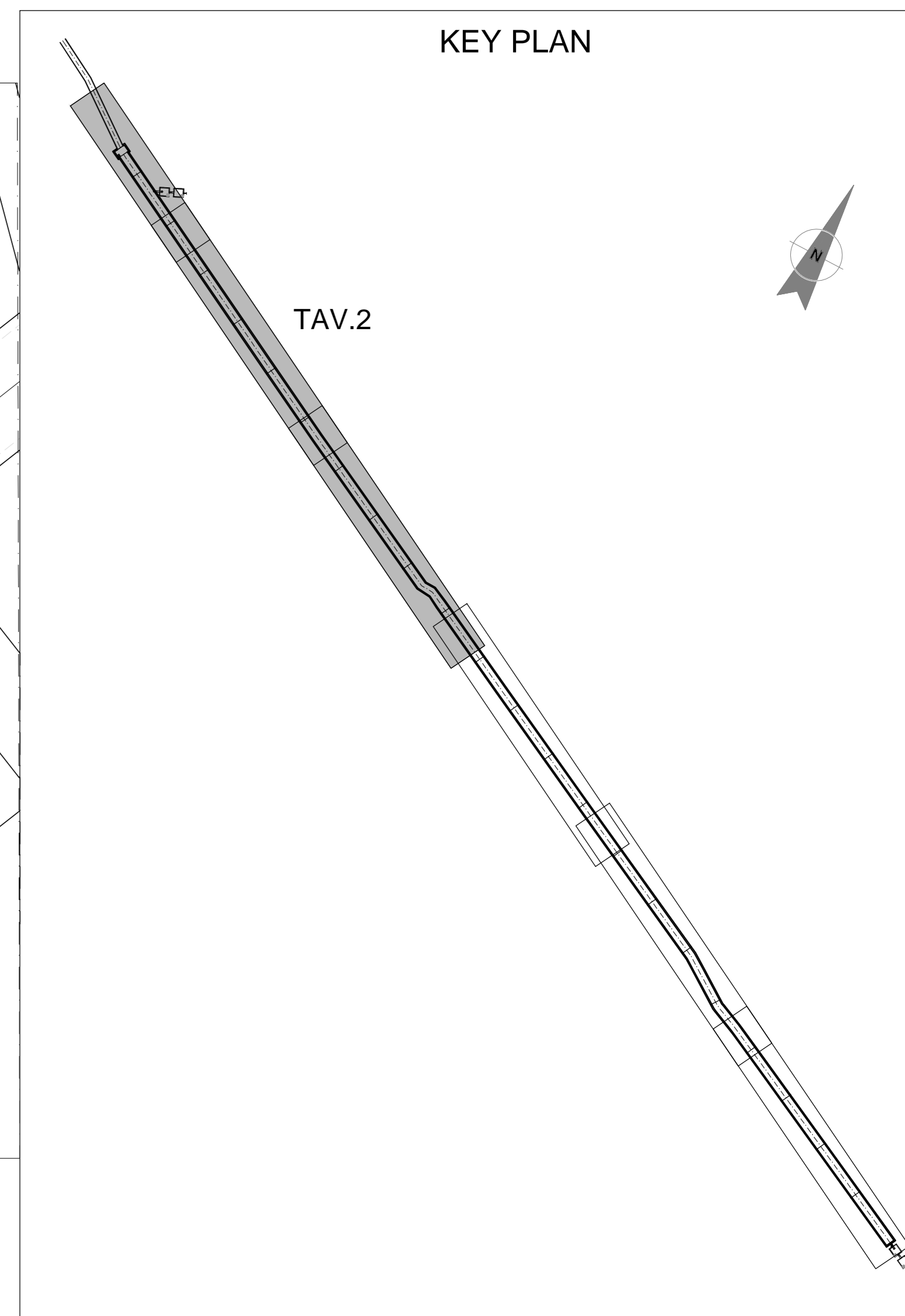


TABELLA RIEPILOGATIVA MOVIMENTI TERRA:
ELABORATO "IADR00D29TIF0001001A2"



COMMITTENTE:
RFI
RETE FERROVIARIA ITALIANA
GRUPPO FERROVIE DELLO STATO ITALIANE

PROGETTAZIONE:
ITALFERR
GRUPPO FERROVIE DELLO STATO ITALIANE

INFRASTRUTTURE FERROVIARIE STRATEGICHE DEFINITE
DALLA LEGGE OBIETTIVO N. 443/01 e s.m.i.

S.O. Corpo Stradale
PROGETTO DEFINITIVO
NODO DI BARI
TOMBINI FERROVIARI
IN08A - Canale 3x2 pk 6+100
Pianta scavi tav.2/2

SCALA:
varie

Rev.	Descrizione	Redatto	Data	Verificato	Data	Approvato	Data	Autorizzato Data
A	Emissione PO per A	M. Basso	SETT 23	M. Basso	SETT 23	M. Basso	SETT 23	F. ARZUFFI 28/09/2023

File: IADR00D29PZIN08A0004A n. Elab.: