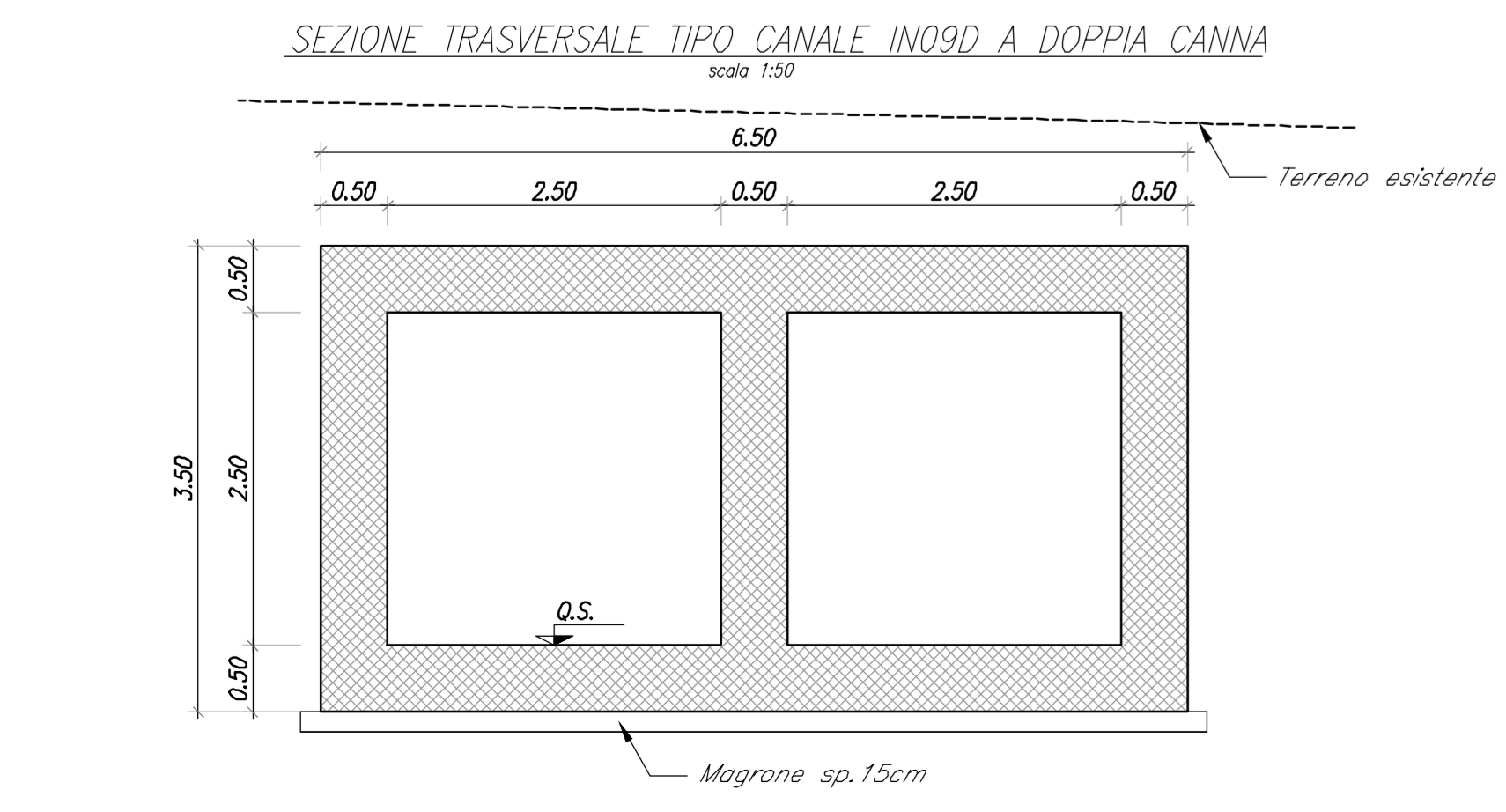
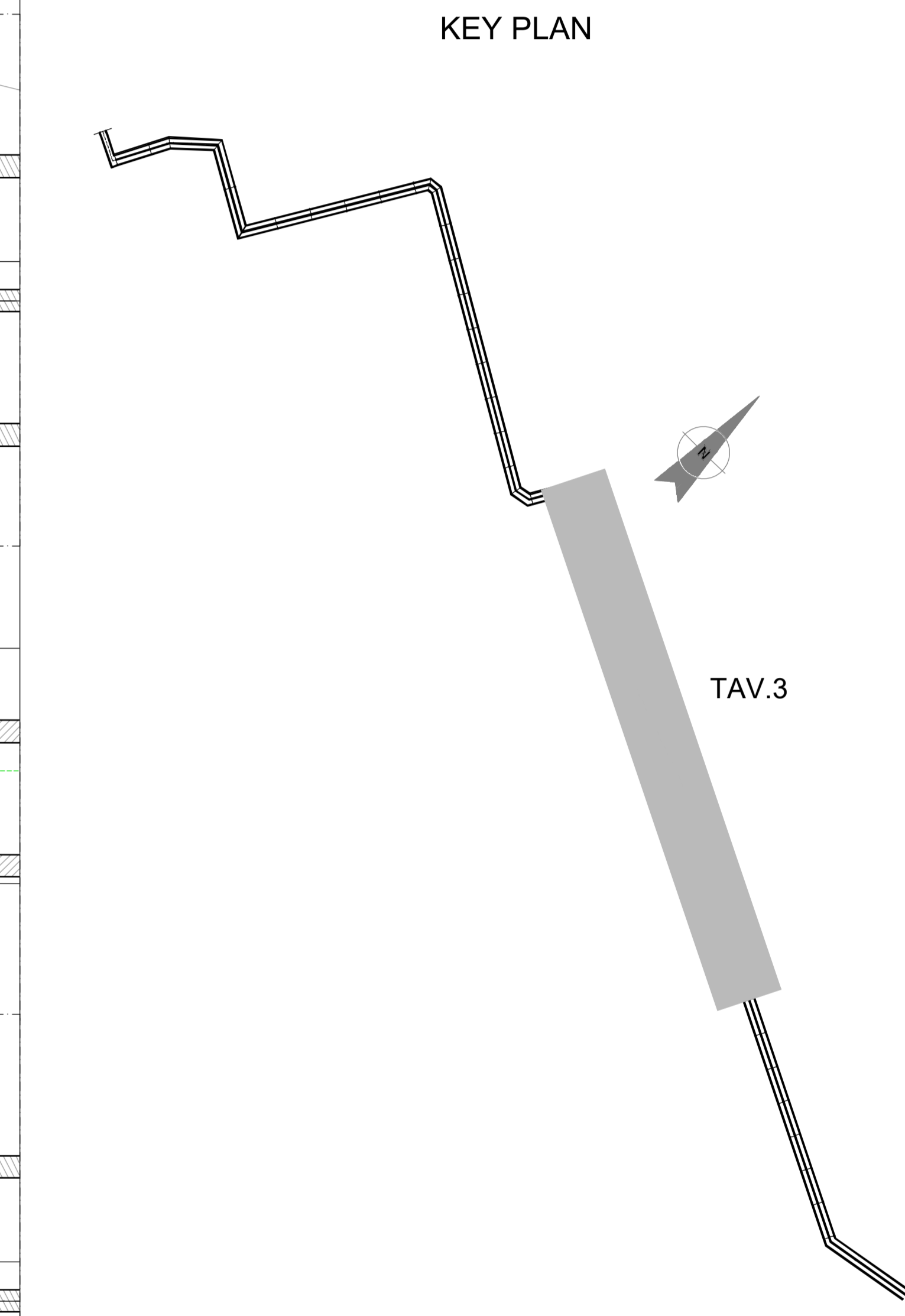
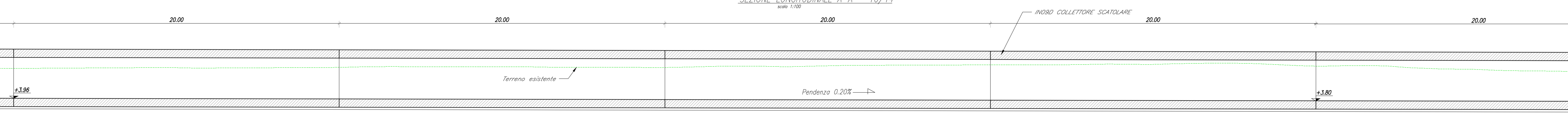
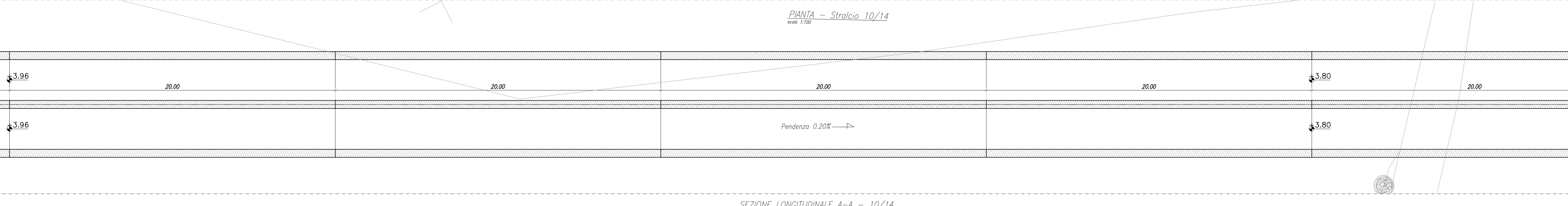
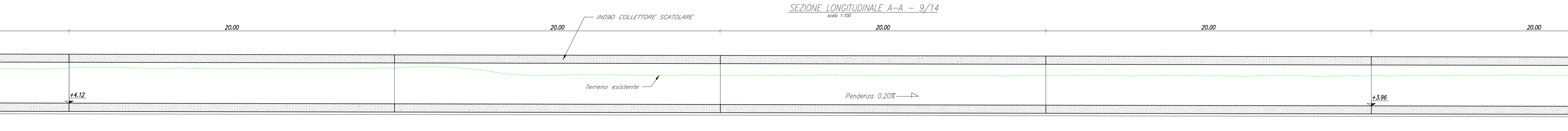
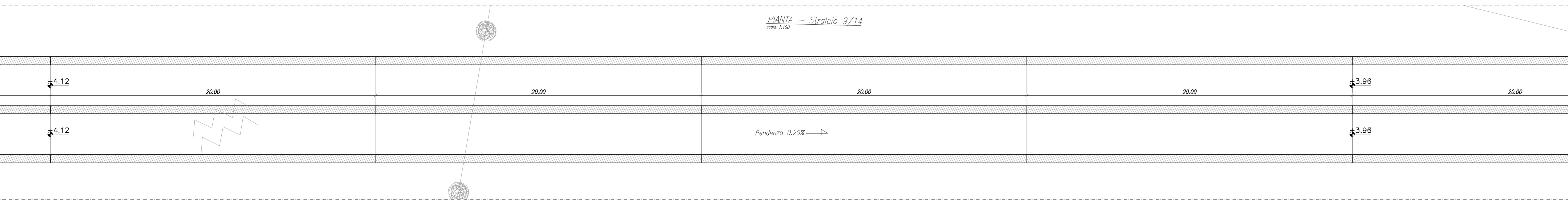
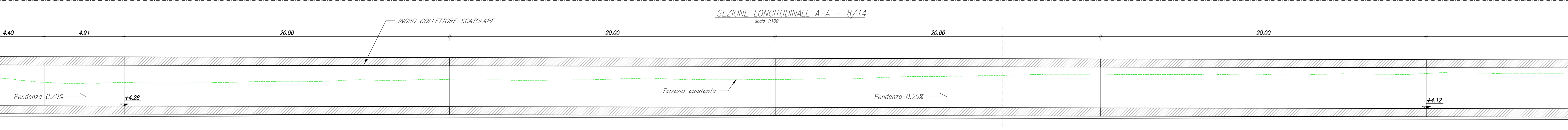
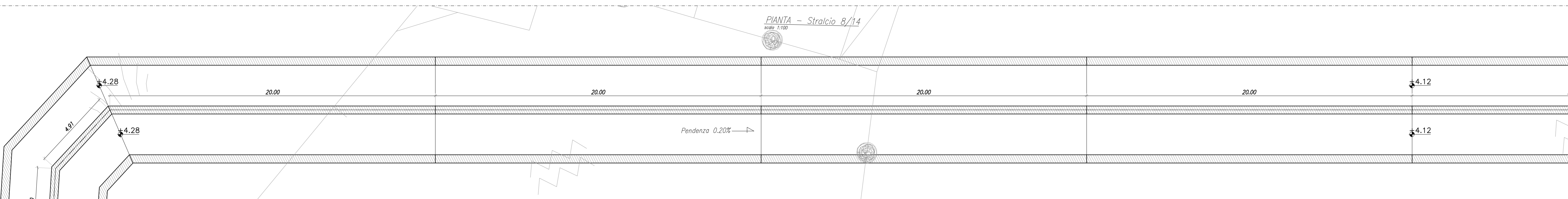


PER LA TABELLA MATERIALI, SI RIMANDA ALL'ELABORATO "IADR00D29ITOC000001A"
PER LA TABELLA INCIDENZE, SI RIMANDA ALL'ELABORATO "IADR00D29ITOC000002A"



COMMITTENTE:
RFI
RETE FERROVIARIA ITALIANA
GRUPPO FERROVIE DELLO STATO ITALIANE

PROGETTAZIONE:
ITALFERR
GRUPPO FERROVIE DELLO STATO ITALIANE

INFRASTRUTTURE FERROVIARIE STRATEGICHE DEFINITE DALLA LEGGE OBIETTIVO N. 443/01 e s.m.i.

S.O. Corpo Stradale

PROGETTO DEFINITIVO
NODO DI BARI
BARI NORD - VARIANTE SANTO SPIRITO PALESE

TOMBINI FERROVIARI
IN09C-D-E-G Tombino scatolare a doppia canna 2.5x2.5 alla pk10+487
Pianta profilo e sezioni Tav 3/4

SCALA:
varie

COMMESSA LOTTO FASE ENTE TIPO DOC. OPERA/DISCIPLINA Progr. REV.
IADR 00 D 29 PZ IN09C0 003 B

Rev.	Descrizione	Redatto	Data	Verificato	Data	Approvato	Data	Autorizzato Data
A	Emissione	M. Bona	31/07/2023	G. Di Biase	31/07/2023	F. Ardovini	31/07/2023	29/09/2023
B	Emissione PD per AI	M. Bona	SETT 25	F. Ardovini	SETT 25	F. Ardovini	SETT 25	