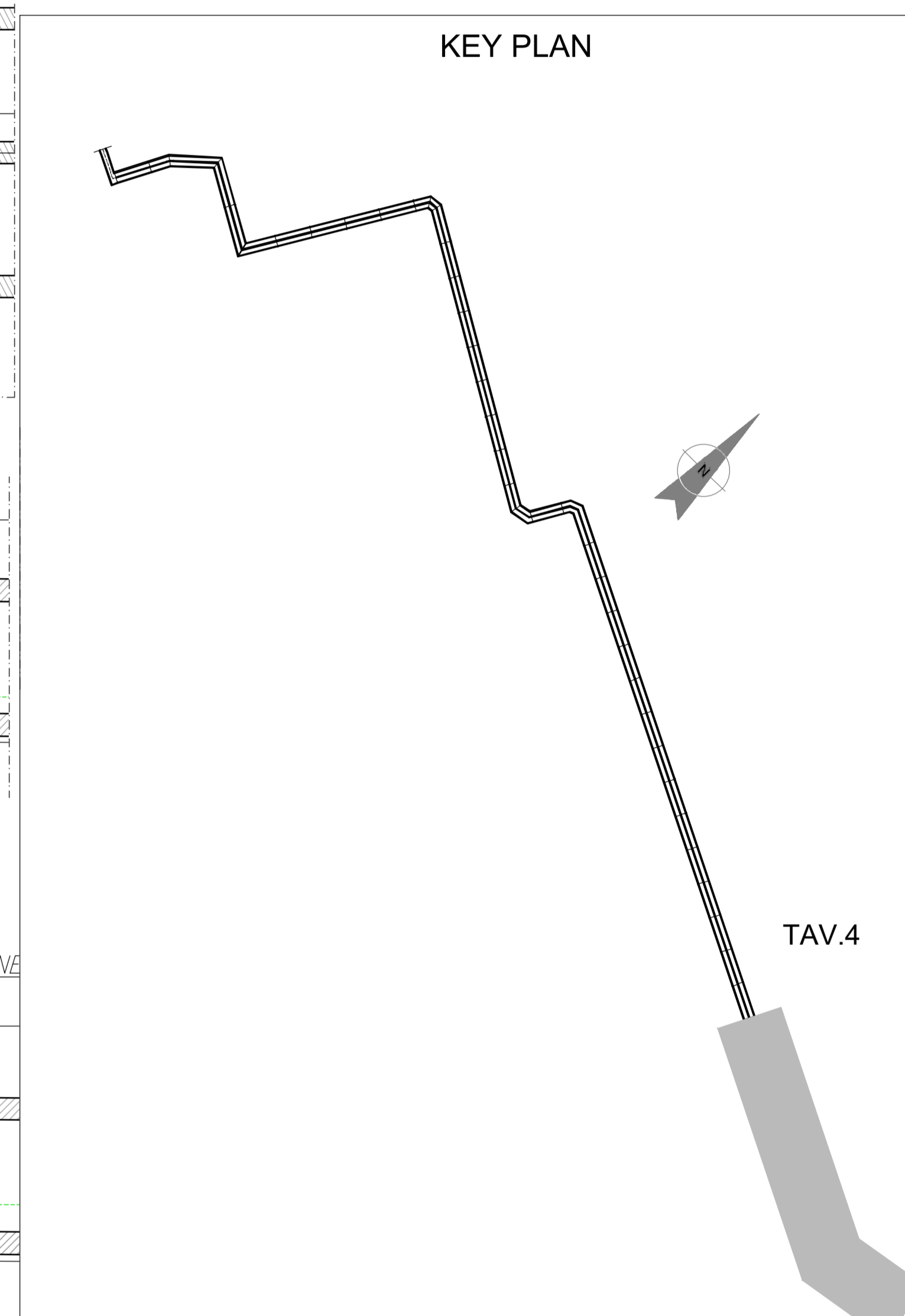
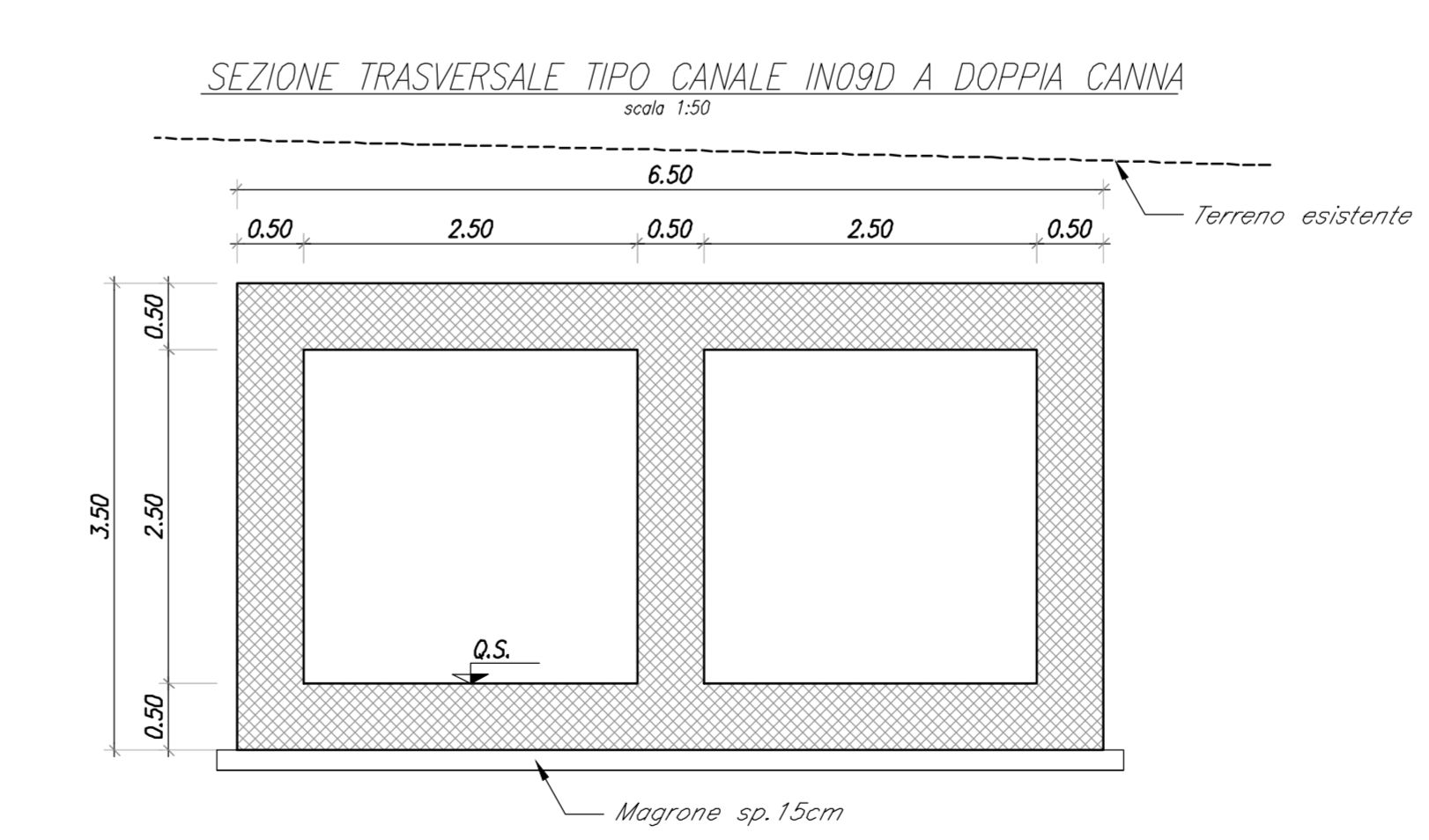
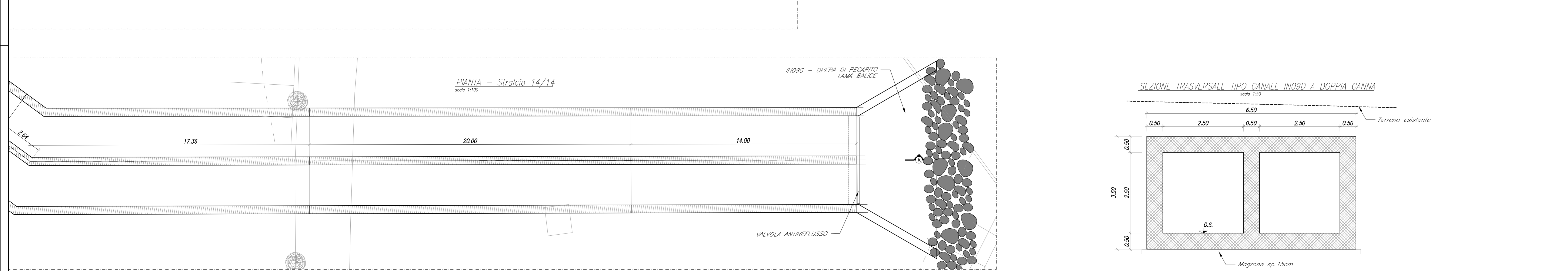
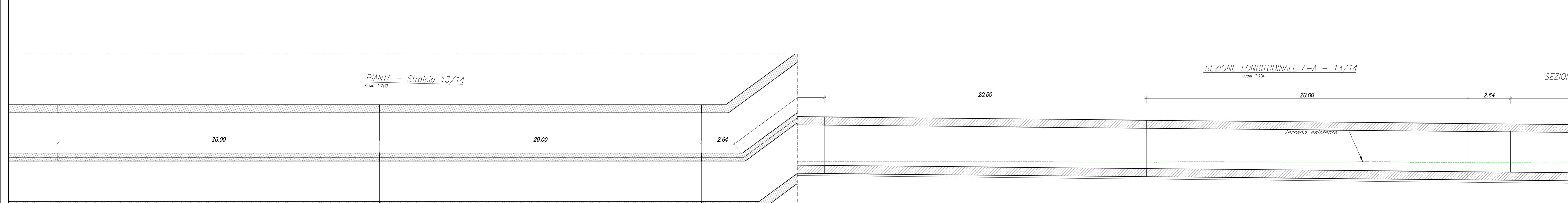
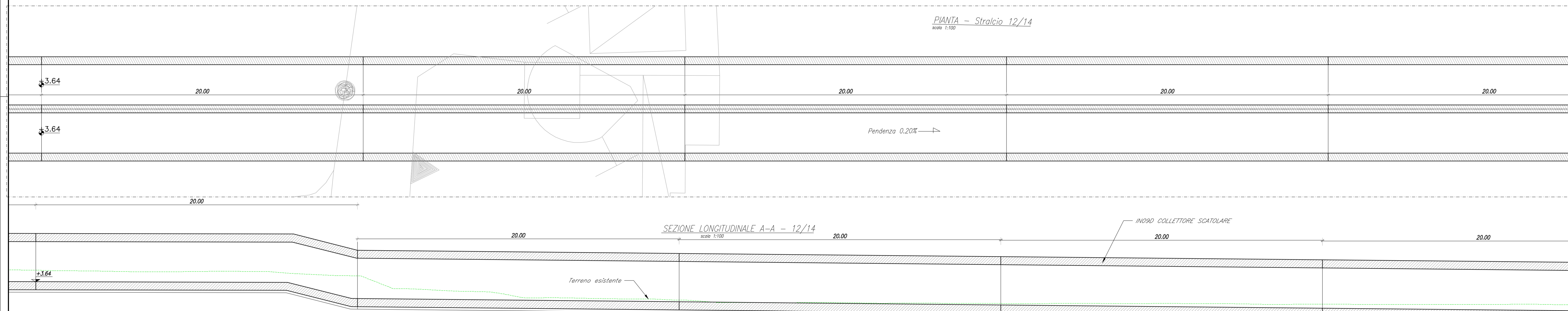
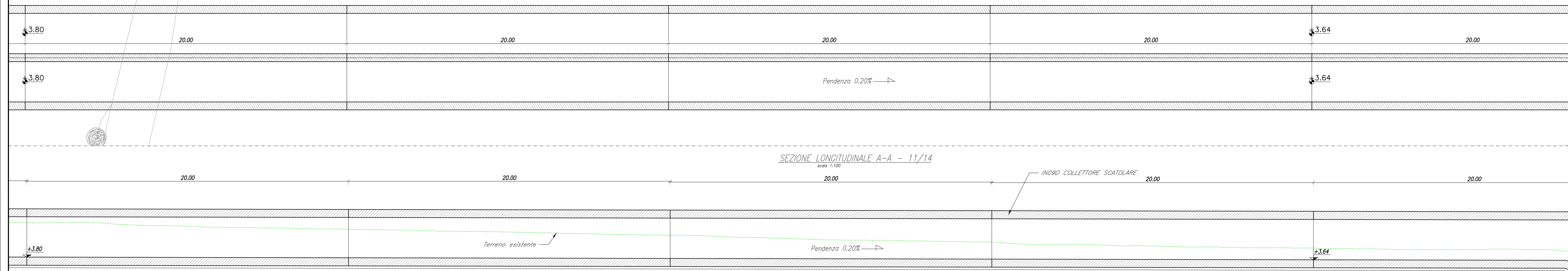


PER LA TABELLA MATERIALI, SI RIMANDA ALL'ELABORATO "IADR00D29ITOC0000001A"
PER LA TABELLA INCIDENZE, SI RIMANDA ALL'ELABORATO "IADR00D29ITOC0000002A"



COMMITTENTE: **RFI** RETE FERROVIARIA ITALIANA GRUPPO FERROVIE DELLO STATO ITALIANE

PROGETTAZIONE: **ITALFERR** GRUPPO FERROVIE DELLO STATO ITALIANE

INFRASTRUTTURE FERROVIARIE STRATEGICHE DEFINITE DALLA LEGGE OBIETTIVO N. 443/01 e s.m.i.

S.O. Corpo Stradale

PROGETTO DEFINITIVO

NODO DI BARI

BARI NORD - VARIANTE SANTO SPIRITO PALESE

TOMBINI FERROVIARI

IN09C-D-E-G Tombino scatolare a doppia canna 2.5x2.5 alla pk10+487

Pianta profilo e sezioni Tav 4/4

SCALA: varie

Rev.	Descrizione	Redatto	Data	Verificato	Data	Approvato	Data	Autorizzato Data
A	Emissione	ALAM...	31/07/2023	ALAM...	31/07/2023	ALAM...	31/07/2023	29/09/2023
B	Emissione PD per AI	ALAM...	SETT 25	ALAM...	SETT 25	ALAM...	SETT 25	

File: IADR00D29PZIN09C00004B n. Elab.: