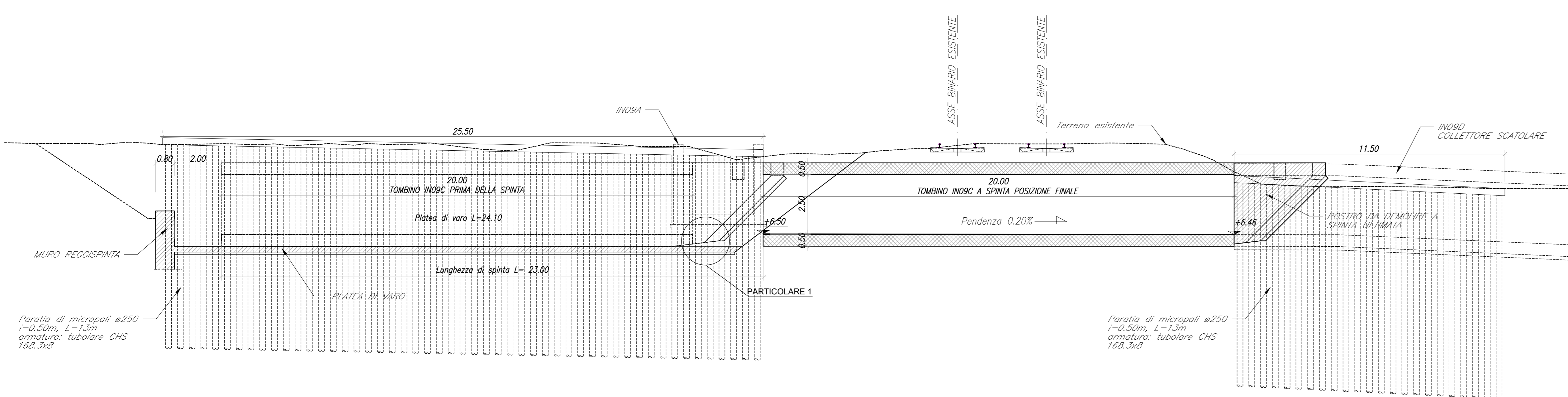
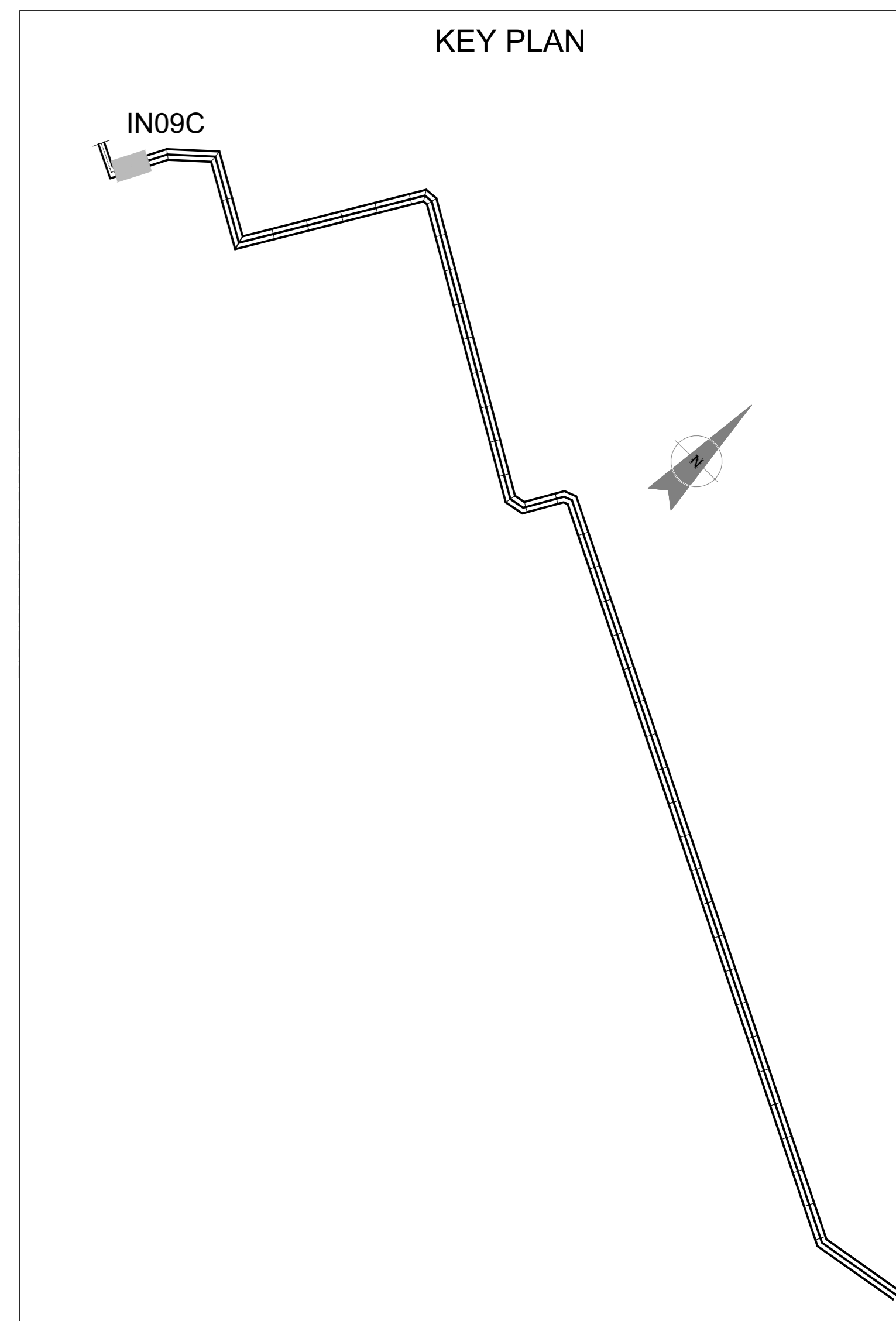
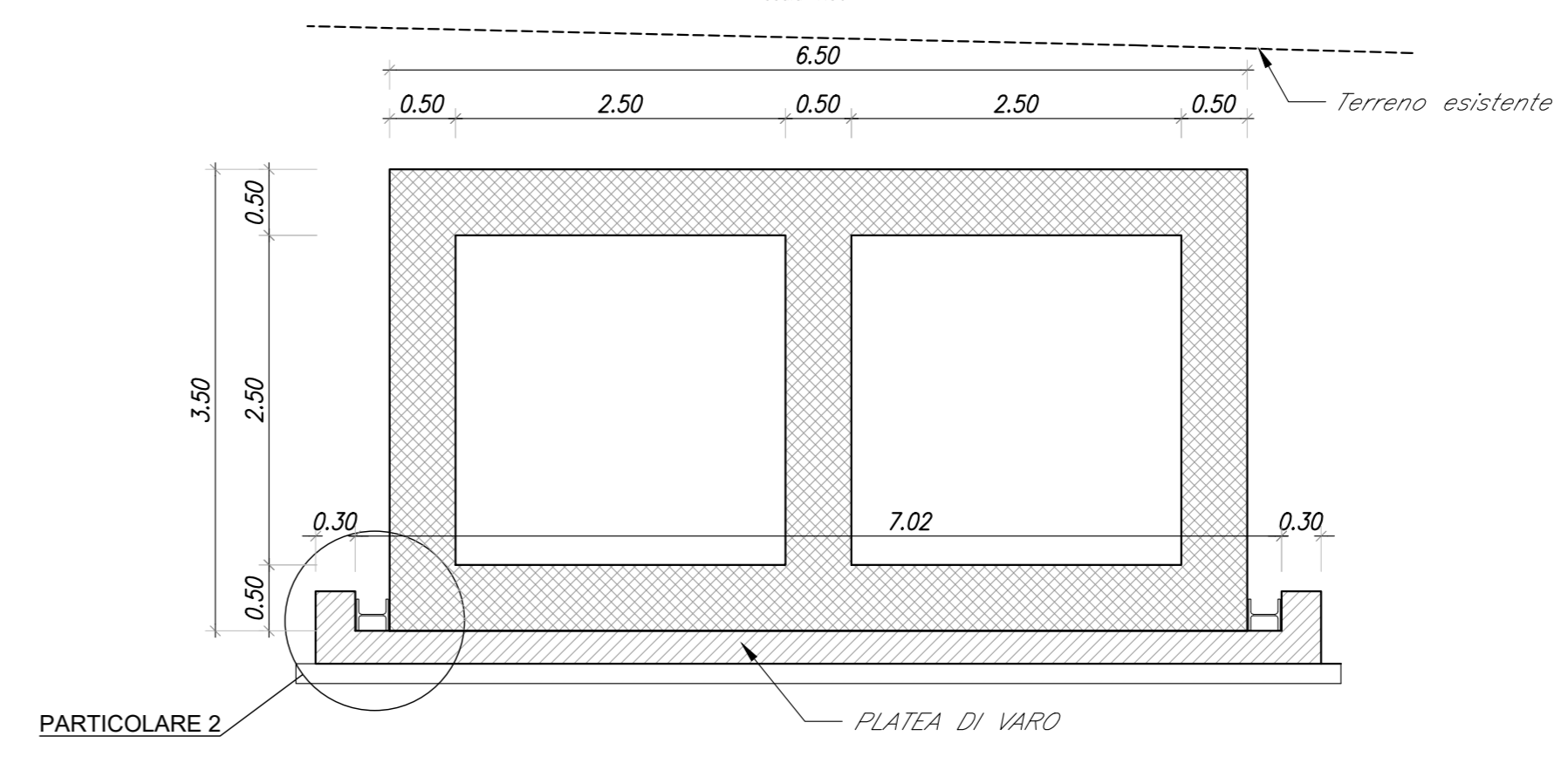


PER LA TABELLA MATERIALI, SI RIMANDA ALL'ELABORATO "IADR00D29TT0C000001A"  
 PER LA TABELLA INCIDENZE, SI RIMANDA ALL'ELABORATO "IADR00D29TT0C000002A"

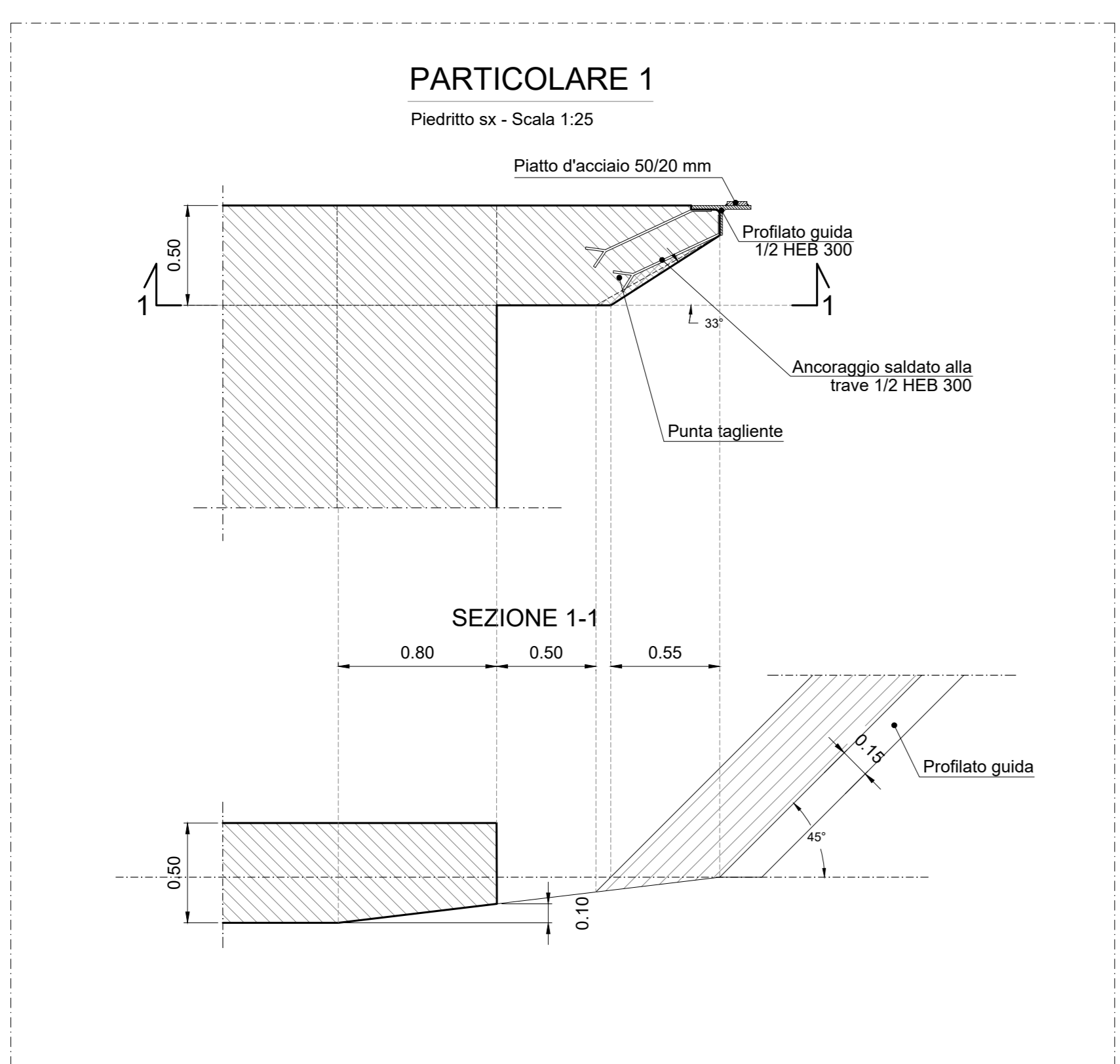
SEZIONE LONGITUDINALE A-A  
 scale 1:100



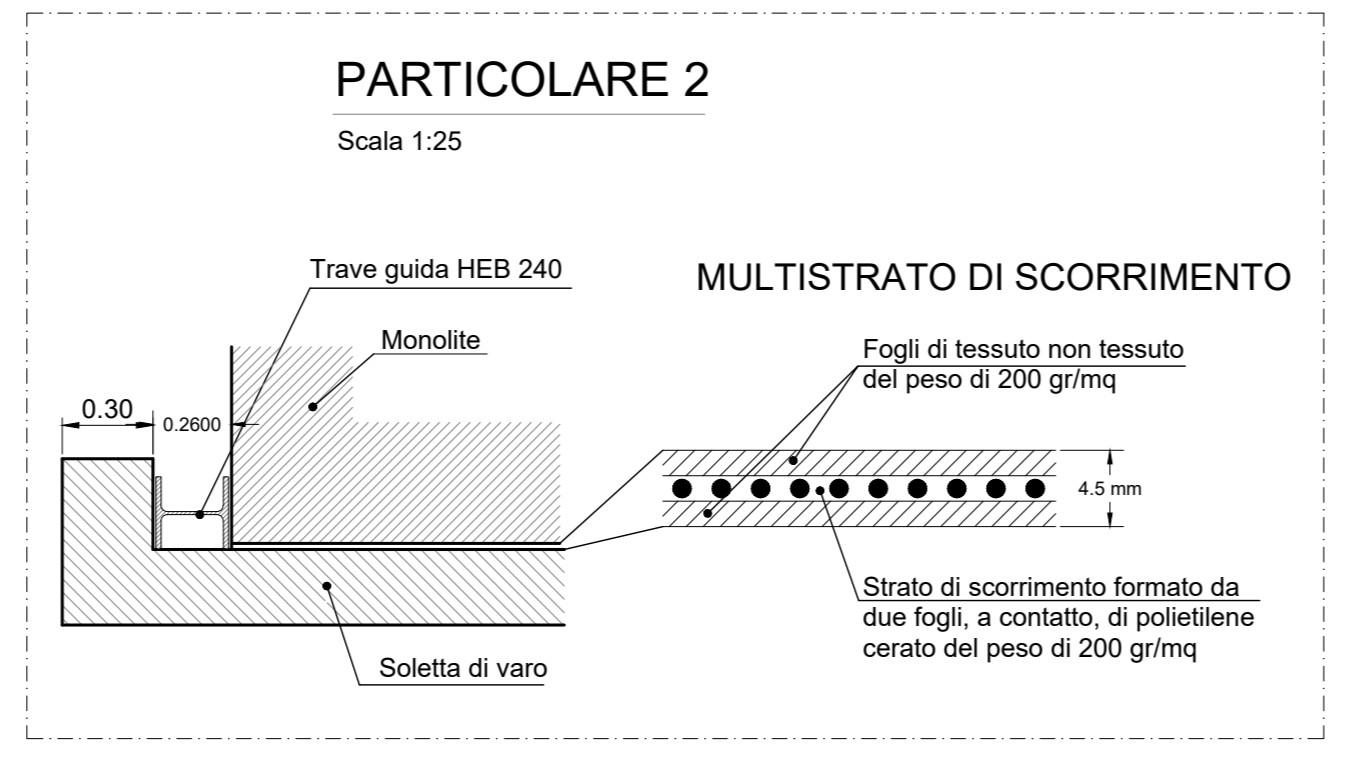
SEZIONE TRASVERSALE TIPO TOMBINO A SPINTA IN09C A DOPPIA CANNA  
 scale 1:50



PARTICOLARE 1  
 Piedritto sx - Scala 1:25



PARTICOLARE 2  
 Scala 1:25



COMMITTENTE: **RFI** RETE FERROVIARIA ITALIANA GRUPPO FERROVIE DELLO STATO ITALIANO

PROGETTAZIONE: **ITALFERR** GRUPPO FERROVIE DELLO STATO ITALIANO

**INFRASTRUTTURE FERROVIARIE STRATEGICHE DEFINITE DALLA LEGGE OBIETTIVO N. 443/01 e s.m.i.**

S.O. Corpo Stradale

**PROGETTO DEFINITIVO**

**NODO DI BARI**

**NODO DI BARI - VARIANTE SANTO SPIRITO PALESE**

TOMBINI FERROVIARI  
 IN09C-D-E-G Tombino scatolare a doppia canna 2.5x2.5 al pk10+487  
 IN09C - Spinta dello scatolare sotto la ferrovia esistente

SCALA: **varie**

COMMESSA LOTTO FASE ENTE TIPO DOC. OPERA/DISCIPLINA Progr. REV.

IADR 00 D 29 PZ IN09C0 009 A

Rev.	Descrizione	Redatto	Data	Verificato	Data	Approvato	Data	Autorizzato Data
A	Emissione PO per A	M. Botta	SETT 23		SETT 23		SETT 23	F. ARDUINI 29/09/2023

File: IADR00D29PZIN09C0009A n. Elab.: \_\_\_\_\_