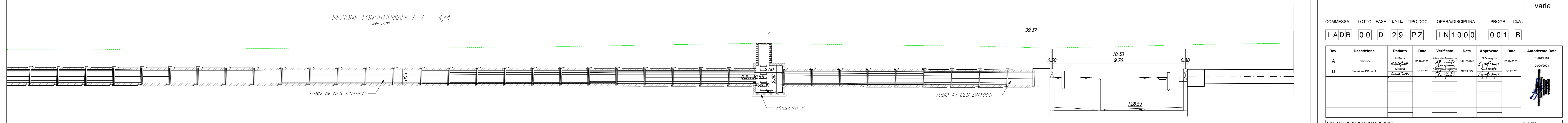
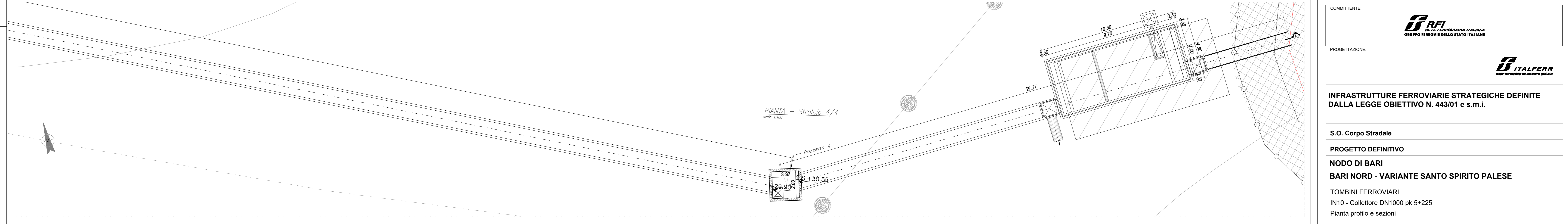
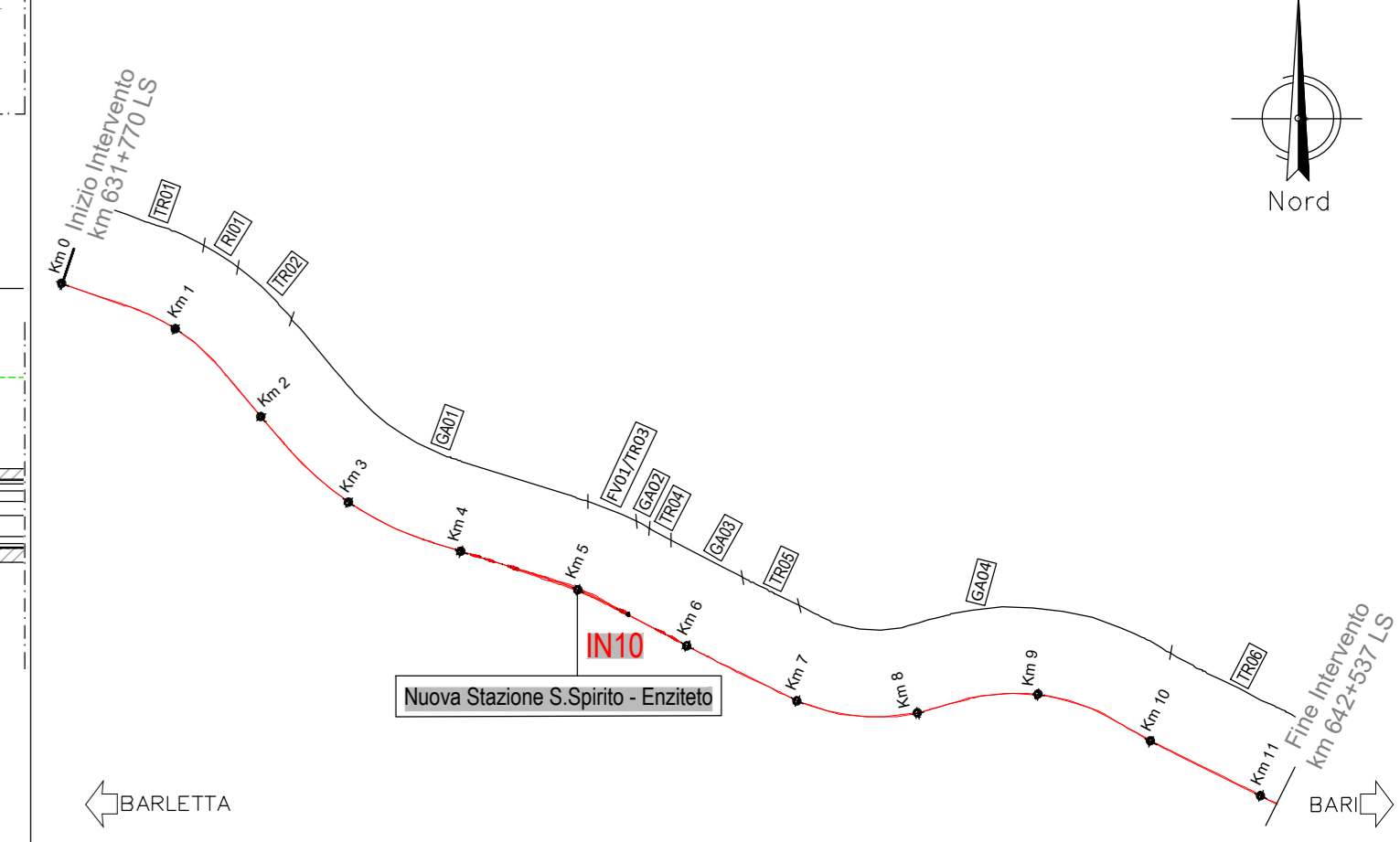


PER LA TABELLA MATERIALI, SI RIMANDA ALL'ELABORATO "ADR00D29TTOC0000001A"  
PER LA TABELLA INCIDENZE, SI RIMANDA ALL'ELABORATO "ADR00D29TTOC0000002A"



COMMITTENTE: **RFI** RETE FERROVIARIA ITALIANA GRUPPO FERROVIE DELLO STATO ITALIANE

PROGETTAZIONE: **ITALFER** GRUPPO FERROVIE DELLO STATO ITALIANE

**INFRASTRUTTURE FERROVIARIE STRATEGICHE DEFINITE DALLA LEGGE OBIETTIVO N. 443/01 e s.m.i.**

S.O. Corpo Stradale

**PROGETTO DEFINITIVO**

**NODO DI BARI**

**TOMBINI FERROVIARI**

IN10 - Collettore DN1000 pk 5+225

Pianta profilo e sezioni

SCALA: varie

Rev.	Descrizione	Redatto	Data	Verificato	Data	Approvato	Data	Autorizzato Data
A	Emissione	M. Basso	31/07/2023	...	31/07/2023	...	31/07/2023	...
B	Emissione PD per AI	...	SETT 23	...	SETT 23	...	SETT 23	...

File: IADR00D29PZIN1000001B n. Elab.: ...