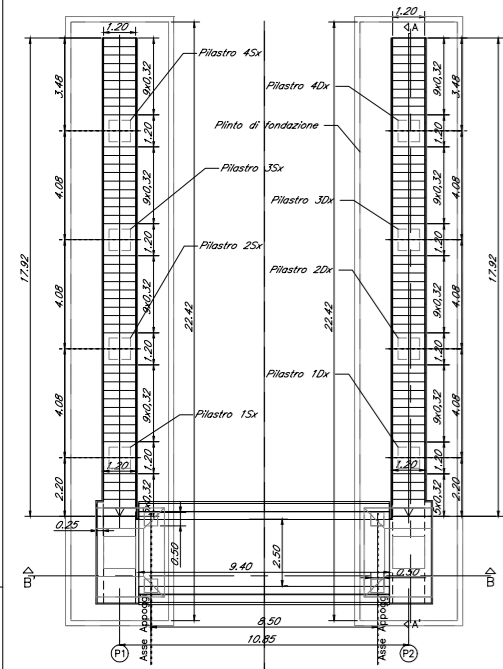
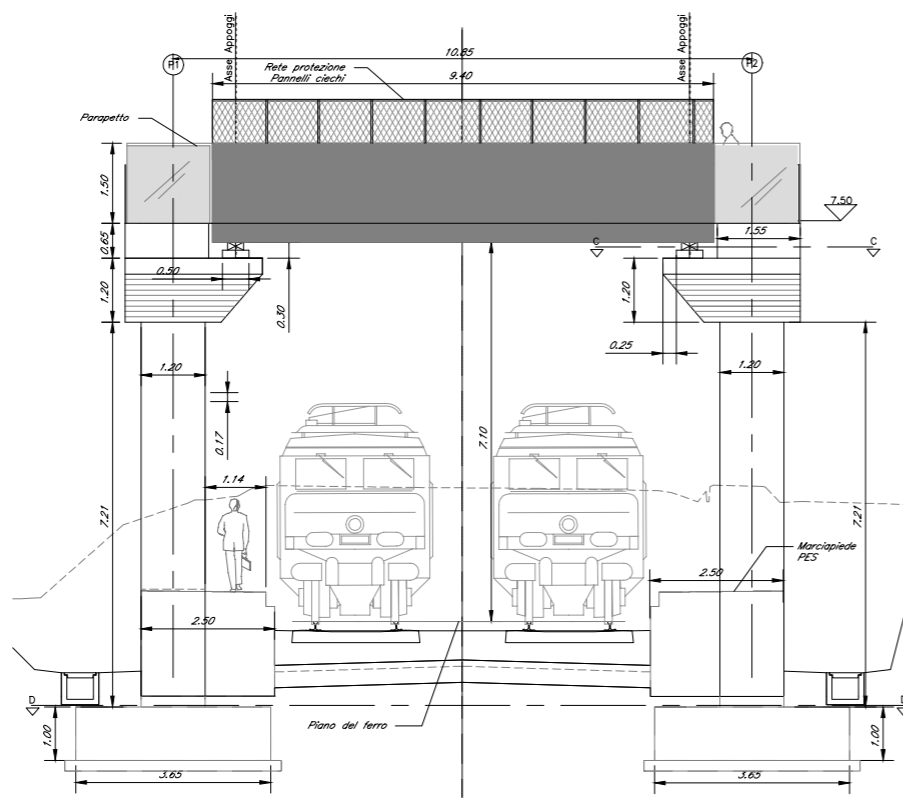


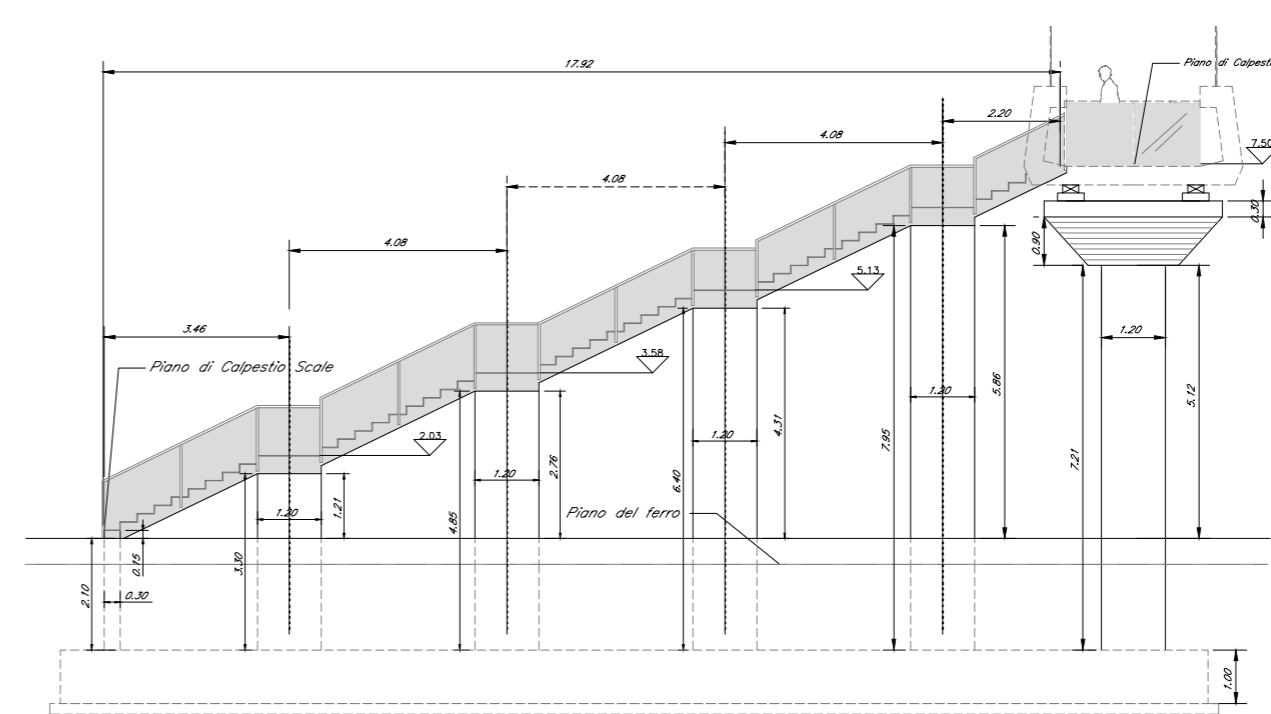
Planimetria
Scala 1:100



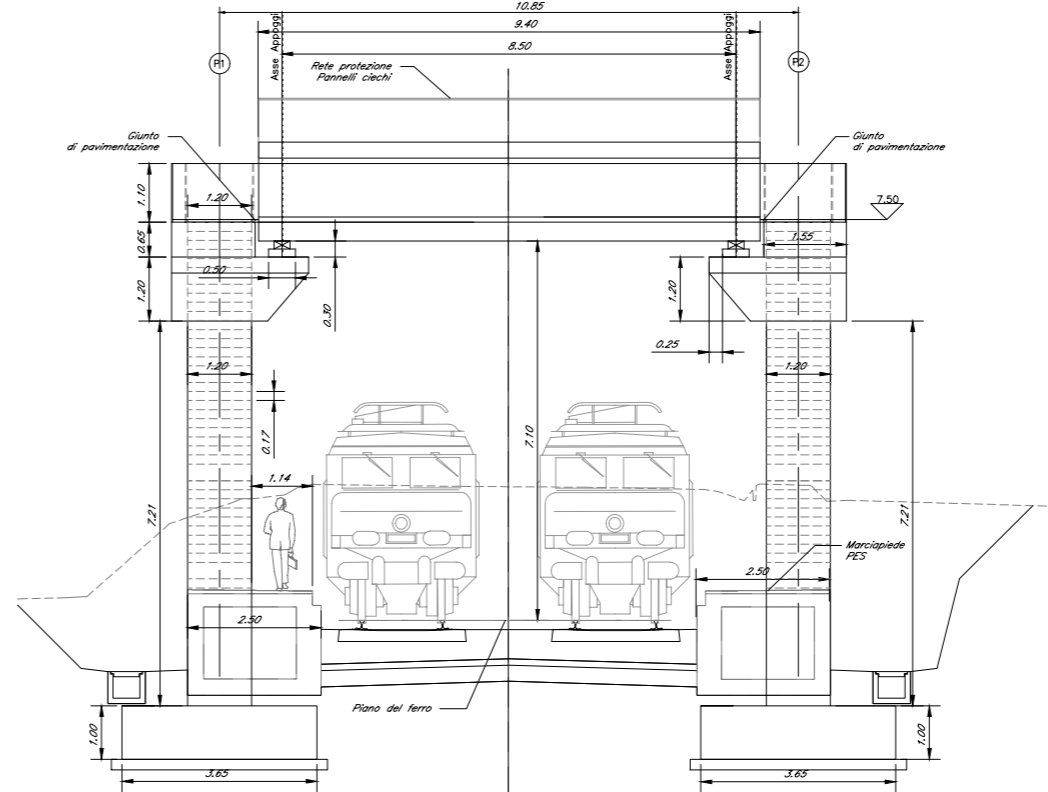
Profilo longitudinale
Scala 1:50



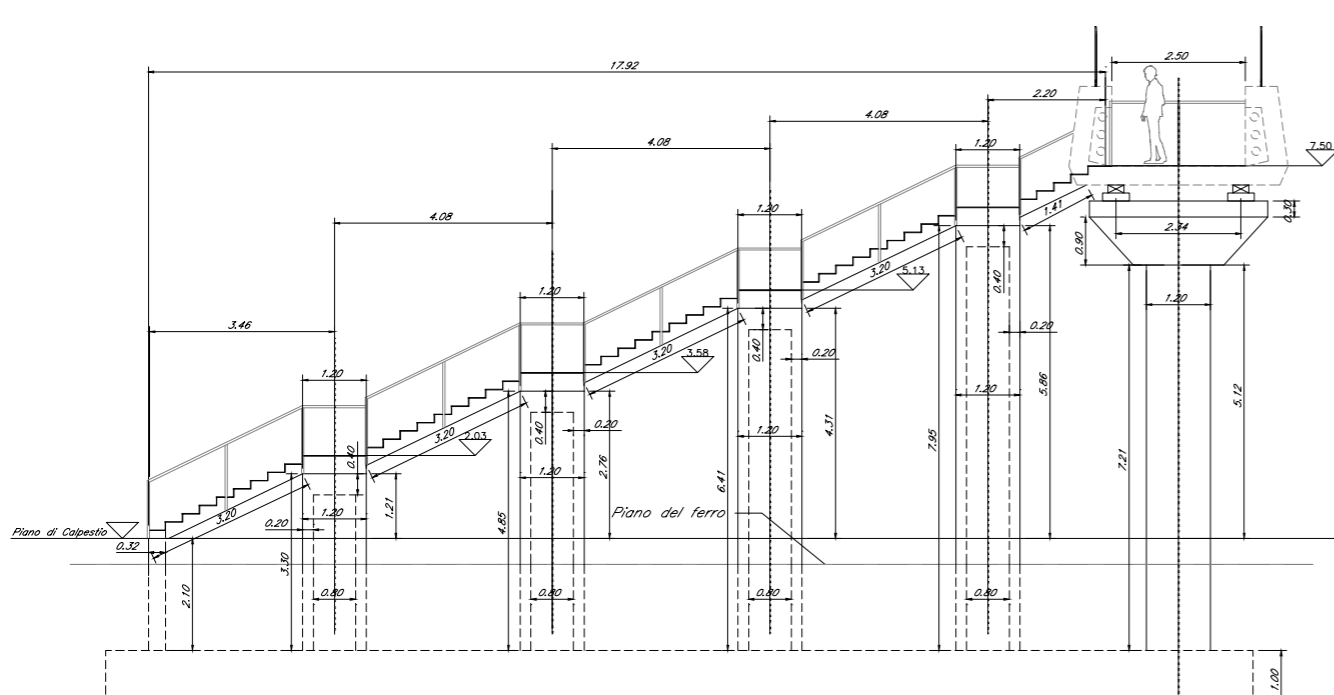
Profilo trasversale
Scala 1:50



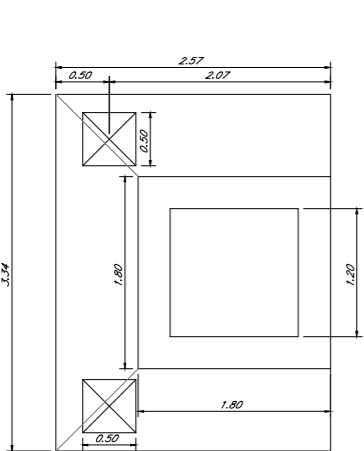
Sezione B-B'
Scala 1:50



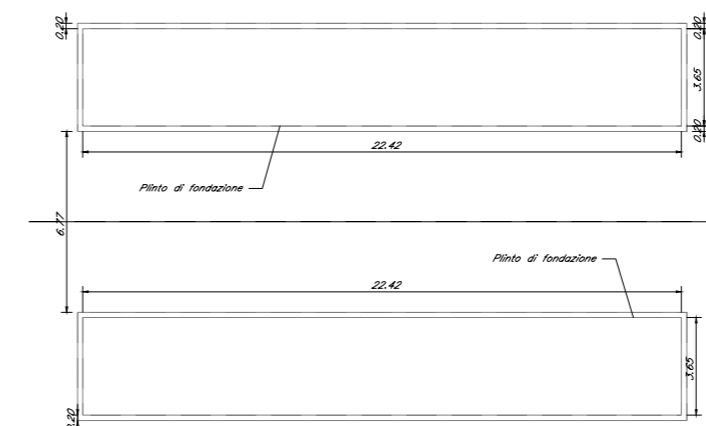
Sezione A-A'
Scala 1:50



Sez C-C' - Pianta testa pila
Scala 1:25



Sezione D-D' - Pianta Fondazioni
Scala 1:100



COMMITTENTE: 
 PROGETTAZIONE: 
INFRASTRUTTURE FERROVIARIE STRATEGICHE DEFINITE DALLA LEGGE OBIETTIVO N. 443/01 e s.m.i.
 S.O. CORPO STRADALE
 PROGETTO DEFINITIVO
NODO DI BARI
BARI NORD - VARIANTE SANTO SPIRITO PALESE
 IV - SOVRAPPASSI PEDONALI
 Sovrappasso Pedonale IV04 - pk 10+180
 IV04 - Pianta, profilo e sezioni

SCALA:

COMMESSA LOTTO FASE ENTE TIPO DOC. OPERADISCIPLINA PROGR. REV.

IADR 00 D 29 FZ IV0400 001 A

Rev.	Descrizione	Redatto	Data	Approvato	Data	Autorizzato	Data
A	Emissione esecutiva	A. Pirelli	Set 2013	[Signature]	Set 2013	[Signature]	Set 2013

File: IADR00029FZIV0400.DWG n. Esab: X