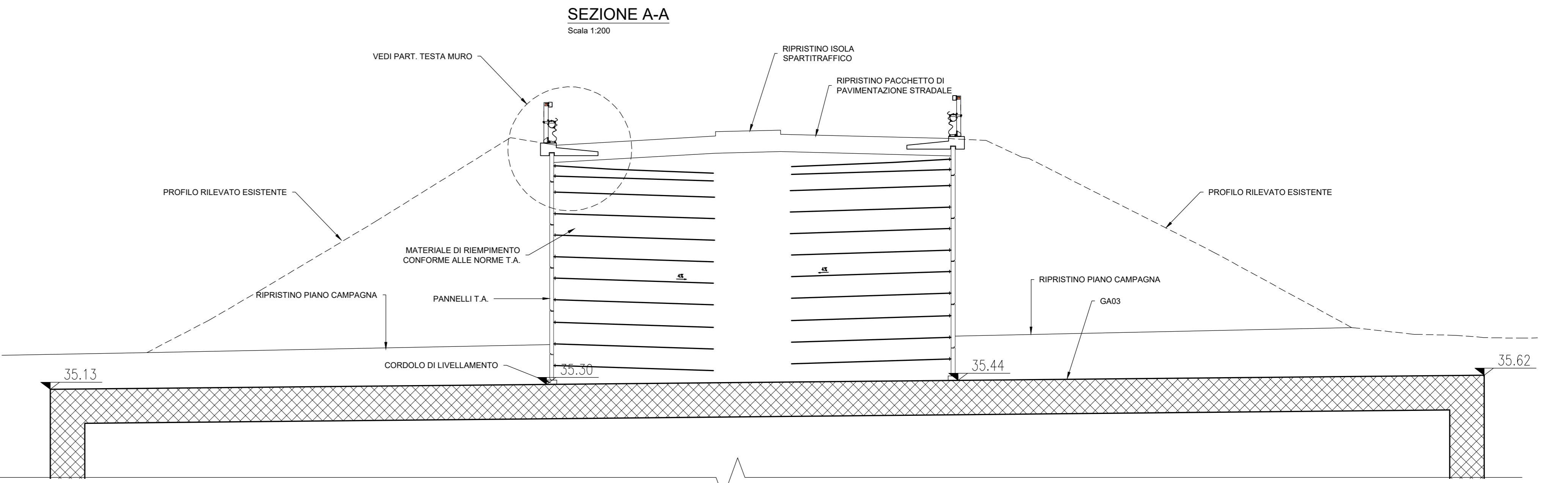
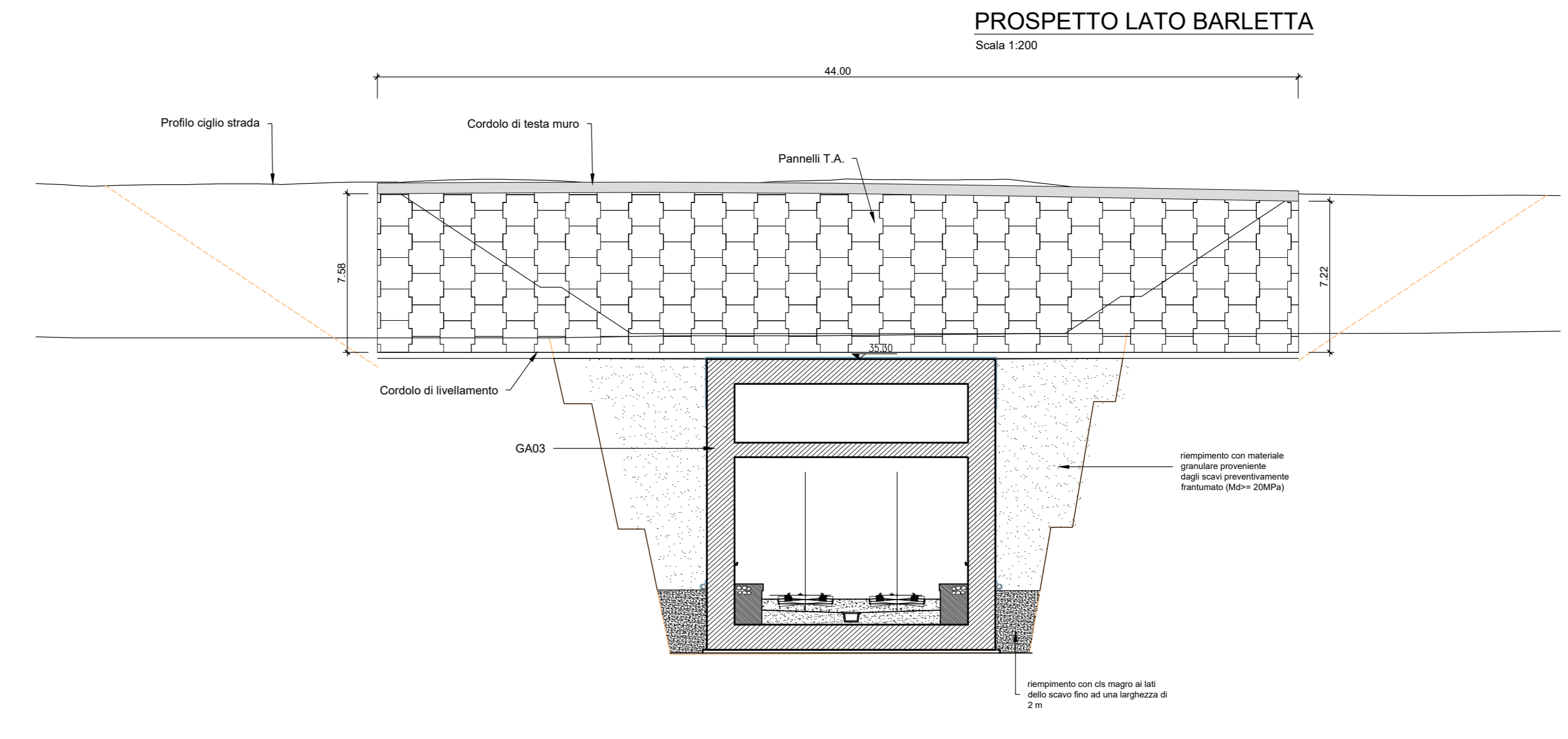


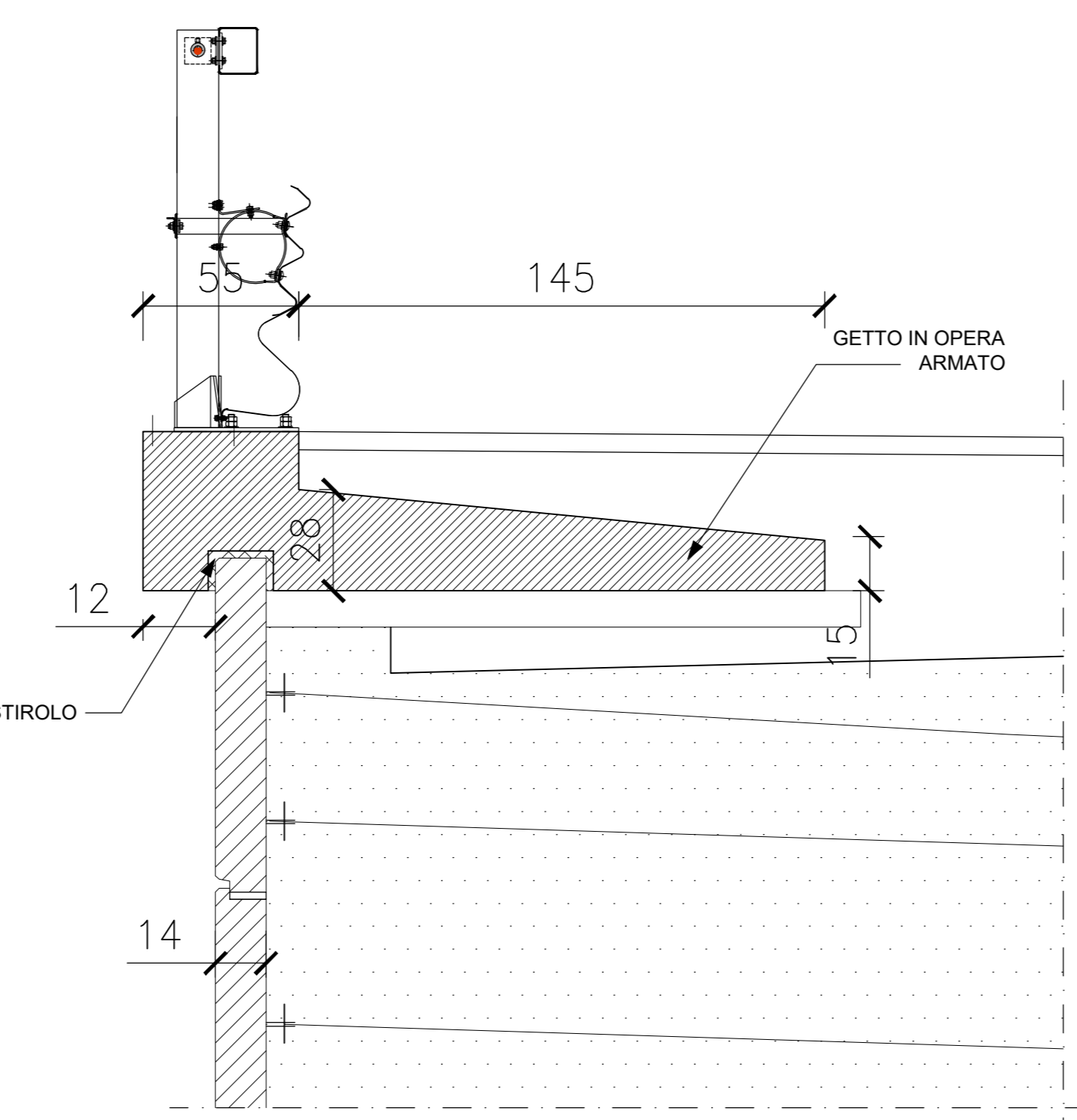
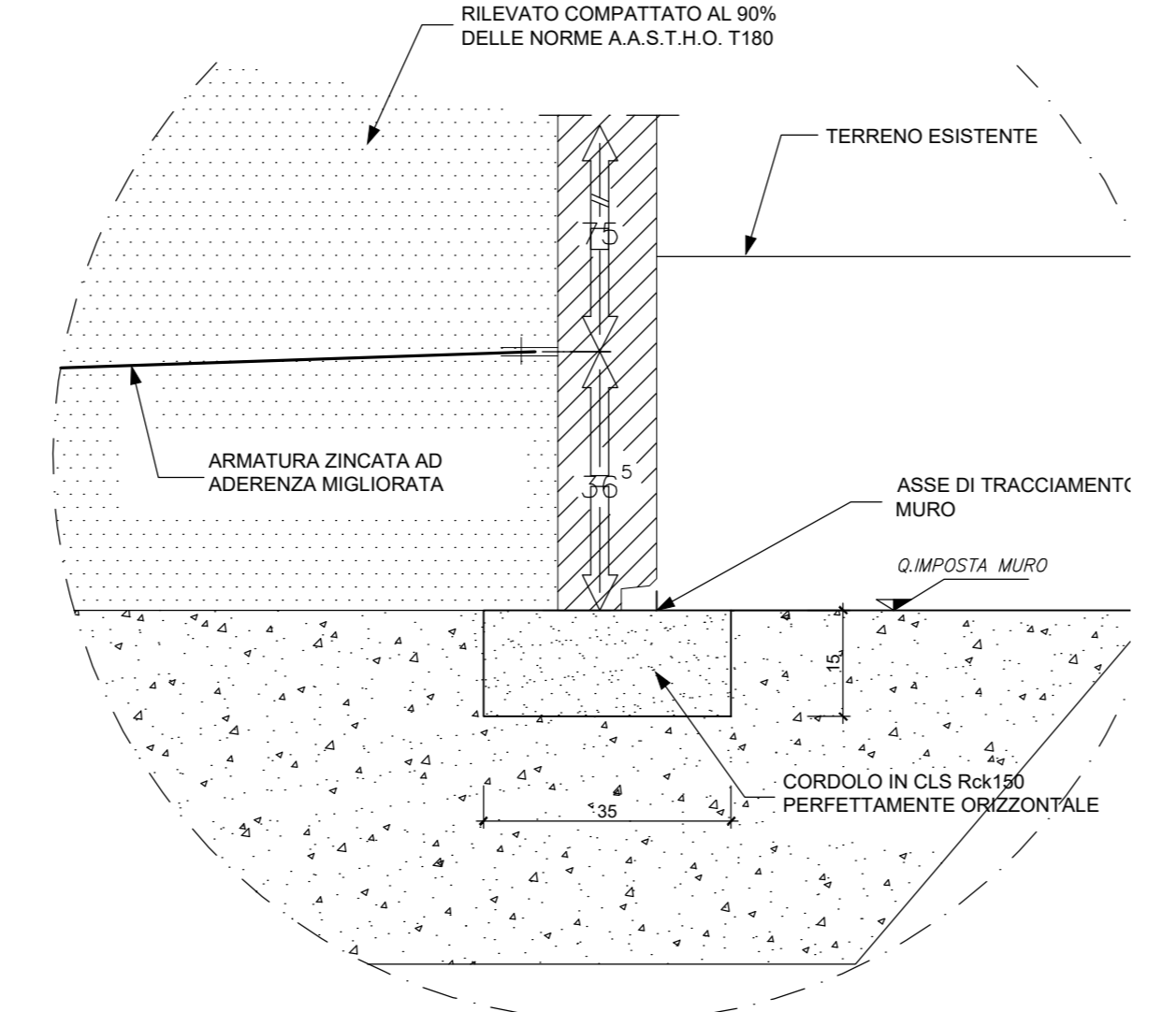
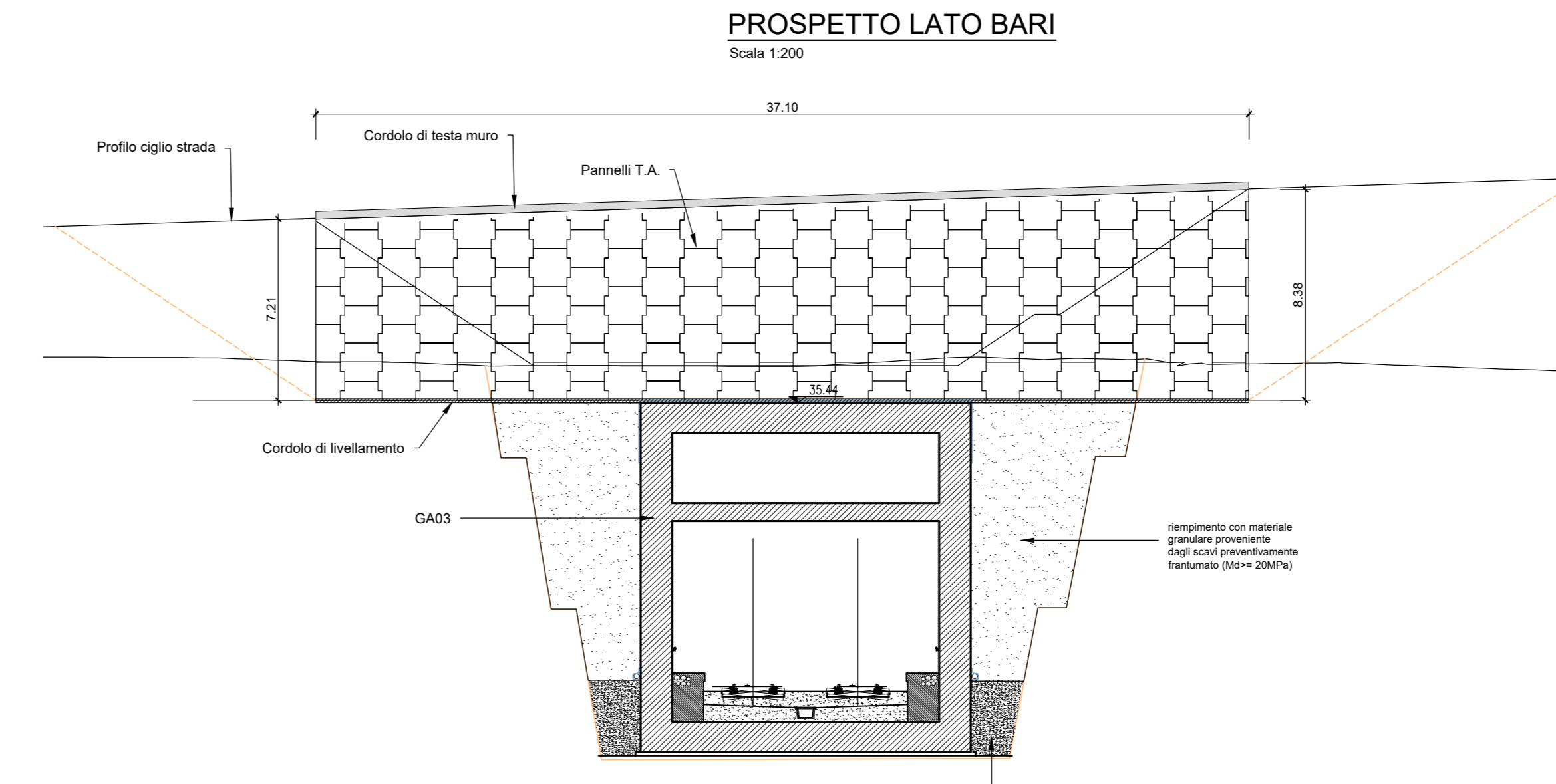
SEZIONE A-A
Scala 1:200



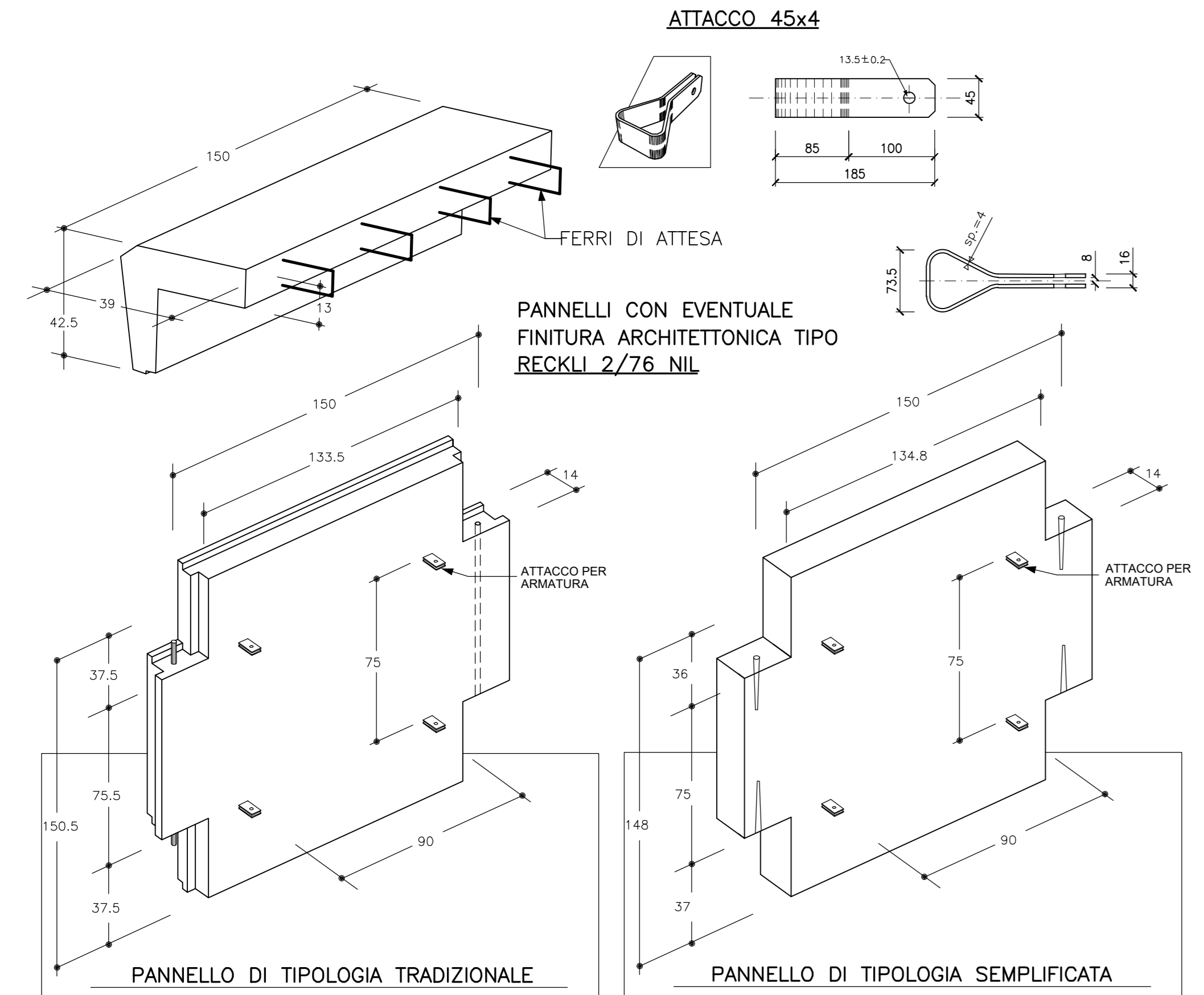
PROSPETTO LATO BARLETTA
Scala 1:200



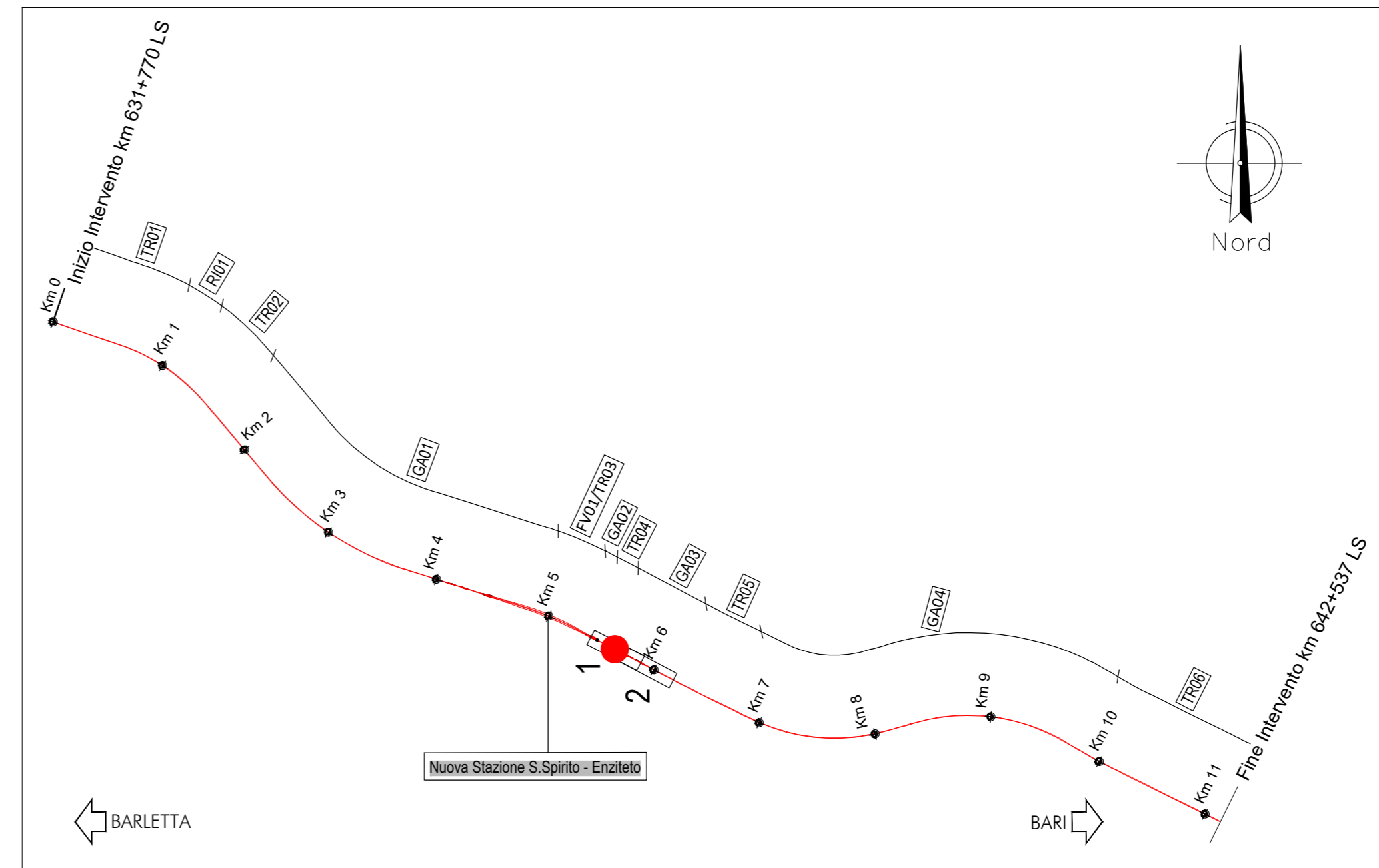
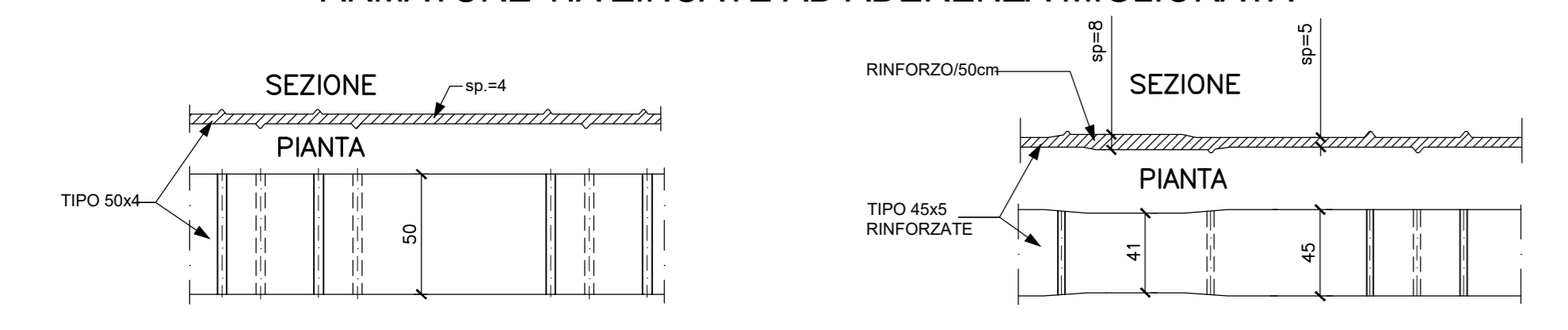
PROSPETTO LATO BARI
Scala 1:200



ATTACCO 45x4



ARMATURE T.A ZINCATE AD ADERENZA MIGLIORATA



COMMITTENTE: **RFI** RETE FERROVIARIA ITALIANA GRUPPO FERROVIE DELLO STATO ITALIANE

PROGETTAZIONE: **ITALFER** GRUPPO FERROVIE DELLO STATO ITALIANE

INFRASTRUTTURE FERROVIARIE STRATEGICHE DEFINITE DALLA LEGGE OBBIETTIVO N. 443/01 e s.m.i.

S.O. Corpo Stradale

PROGETTO DEFINITIVO

NODO DI BARI

BARI NORD - VARIANTE SANTO SPIRITO PALESE

MURI ED OPERE DI PRESIDIO
MU16 - Muri di sostegno in terra rinforzata (5+645)
Pianta profilo e sezioni

SCALA: **Varie**

Rev.	Descrizione	Redatto	Data	Verificato	Data	Approvato	Data	Autorizzato Data
A	Emissione PD del At	M. Basso	SETT 23	G. Di Biase	SETT 23	G. Di Biase	SETT 23	20/09/2023

File: IADR00029P2MU1600001A n. Elab.: