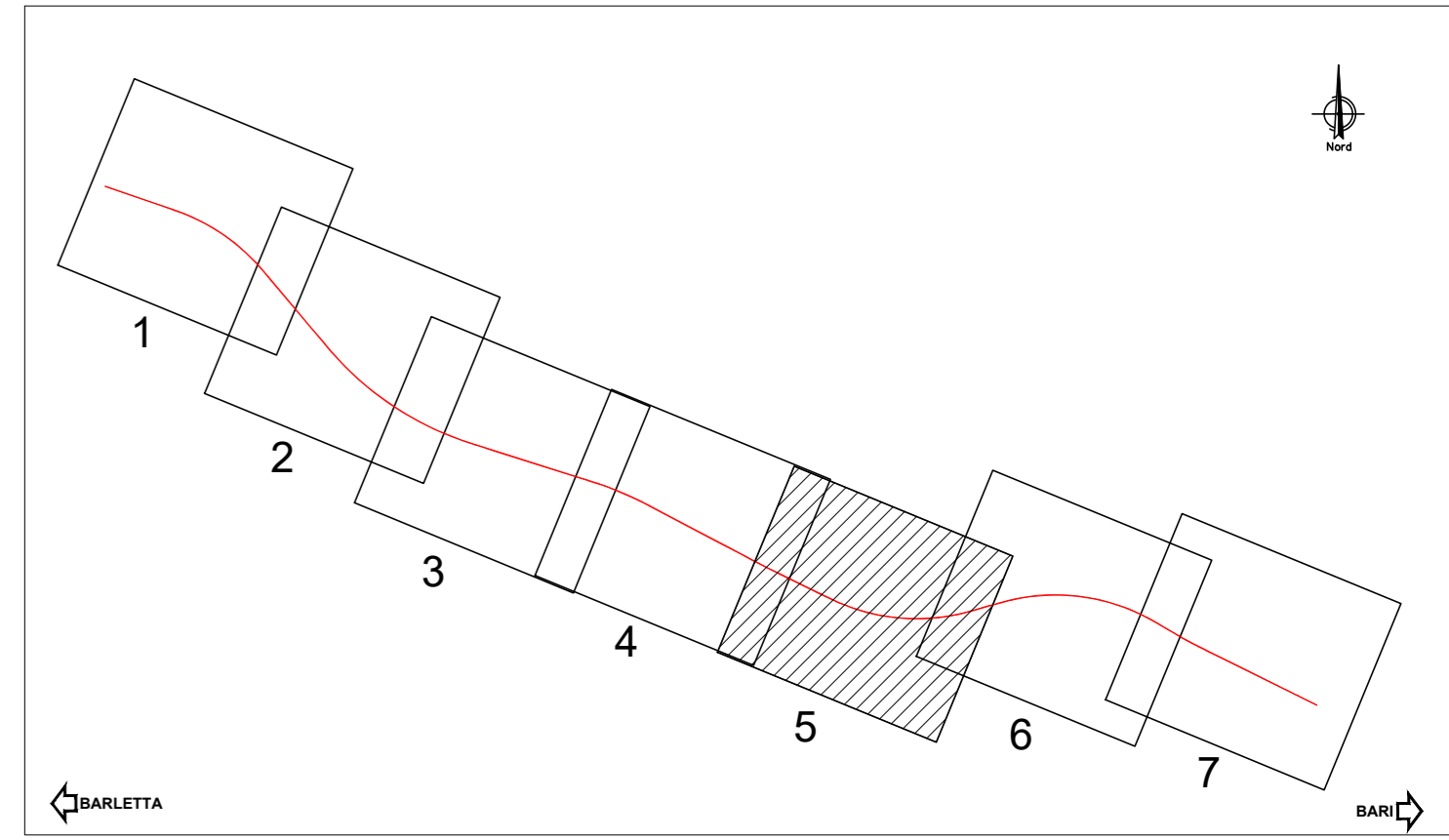




LEGENDA:

[Linea blu]	RETE ACQUA
[Linea verde]	CONDOTTA GENERICA
[Linea arancione]	ACQUEDOTTO
[Linea magenta]	IRRIGAZIONE
[Linea rosso scuro]	TELERISCALDAMENTO
[Linea rosso medio]	RETE FOGNARIA
[Linea rosso chiaro]	CONDOTTA ACQUE BIANCHE
[Linea arancione scuro]	CONDOTTA ACQUE NERE
[Linea arancione molto scuro]	CONDOTTA ACQUE MISTE
[Linea giallo scuro]	RETE GAS
[Linea giallo medio]	CONDOTTA GAS BASSA PRESSIONE
[Linea giallo chiaro]	CONDOTTA GAS MEDIA PRESSIONE
[Linea giallo molto chiaro]	CONDOTTA GAS ALTA PRESSIONE
[Linea verde scuro]	CONDOTTA GAS A BASSA PRESSIONE
[Linea verde medio]	CONDOTTA GAS A MEDIA PRESSIONE
[Linea verde chiaro]	CONDOTTA GAS A ALTA PRESSIONE
[Linea verde molto chiaro]	CONDOTTA GAS A BASSA PRESSIONE
[Linea magenta scuro]	RETE ELETTRICA
[Linea magenta medio]	CAVO BASSA TENSIONE - AEREO
[Linea magenta chiaro]	CAVO BASSA TENSIONE - INTER.
[Linea magenta molto chiaro]	CAVO MEDIA TENSIONE - AEREO
[Linea magenta scuro]	CAVO MEDIA TENSIONE - INTER.
[Linea magenta medio]	CAVO ALTA TENSIONE - AEREO
[Linea magenta chiaro]	CAVO ALTA TENSIONE - INTER.
[Linea magenta molto chiaro]	CAVO PUBBLICA ILLUMINAZIONE
[Linea magenta scuro]	RETE TELEFONICA
[Linea magenta medio]	CAVO GENERICO - AEREO
[Linea magenta chiaro]	CAVO GENERICO - INTERRATO
[Linea magenta molto chiaro]	CAVO FIBRA OTTICA - AEREO
[Linea magenta scuro]	CAVO FIBRA OTTICA - INTERRATO

KEY-PLAN



COMMITTENTE:
RFI
RETE FERROVIARIA ITALIANA
GRUPPO FERROVIE DELLO STATO ITALIANE

PROGETTAZIONE:
ITALFERR
GRUPPO FERROVIE DELLO STATO ITALIANE

INFRASTRUTTURE FERROVIARIE STRATEGICHE DEFINITE DALLA LEGGE OBIETTIVO N. 443/01 e s.m.i.

S.O. Cantierizzazione, interferenze sottoservizi e programma lavori

PROGETTO DEFINITIVO
NODO DI BARI
BARI NORD - VARIANTE SANTO SPIRITO PALESE

CENSIMENTO SOTTOSERVIZI
Planimetria di censimento dei sottoservizi tav. 5/7

SCALA: 1:2000

COMMESSA	LOTTO	FASE	ENTE	TIPO DOC.	OPERA/DISCIPLINA	PROGR.	REV.
IADR	00	D	53	P6	S10000	005	B

Rev.	Descrizione	Redatto	Data	Verificato	Data	Approvato	Data	Autorizzato Data
A	Emissione	M. Basso	31/07/2023	G. Rubino	31/07/2023	G. Di Biase	31/07/2023	31/07/2023
B	Emissione PD per A1	M. Basso	31/07/2023	G. Rubino	31/07/2023	G. Di Biase	31/07/2023	31/07/2023

File: IADR00053P6S000005B n. Elab.: _____