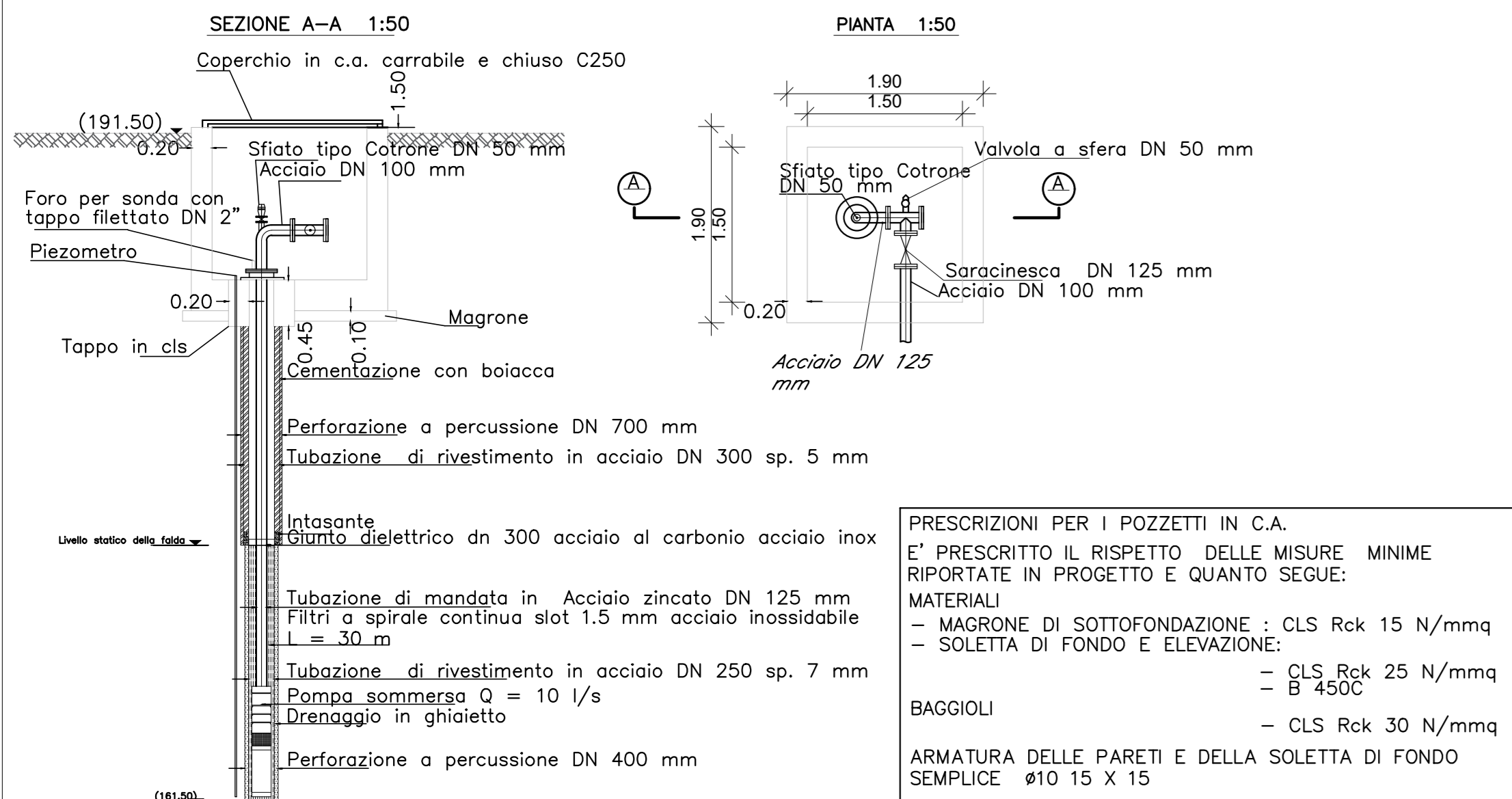
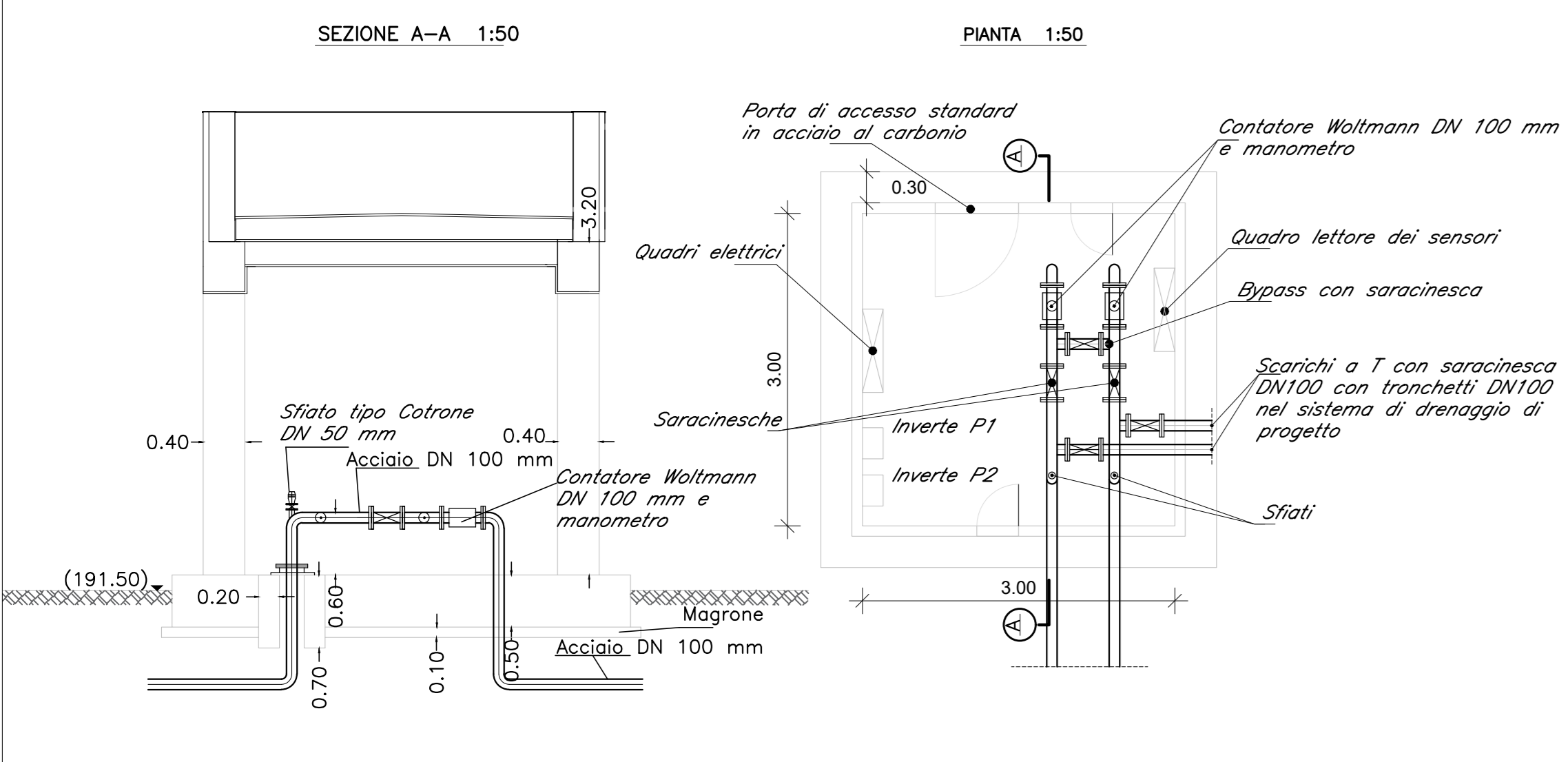


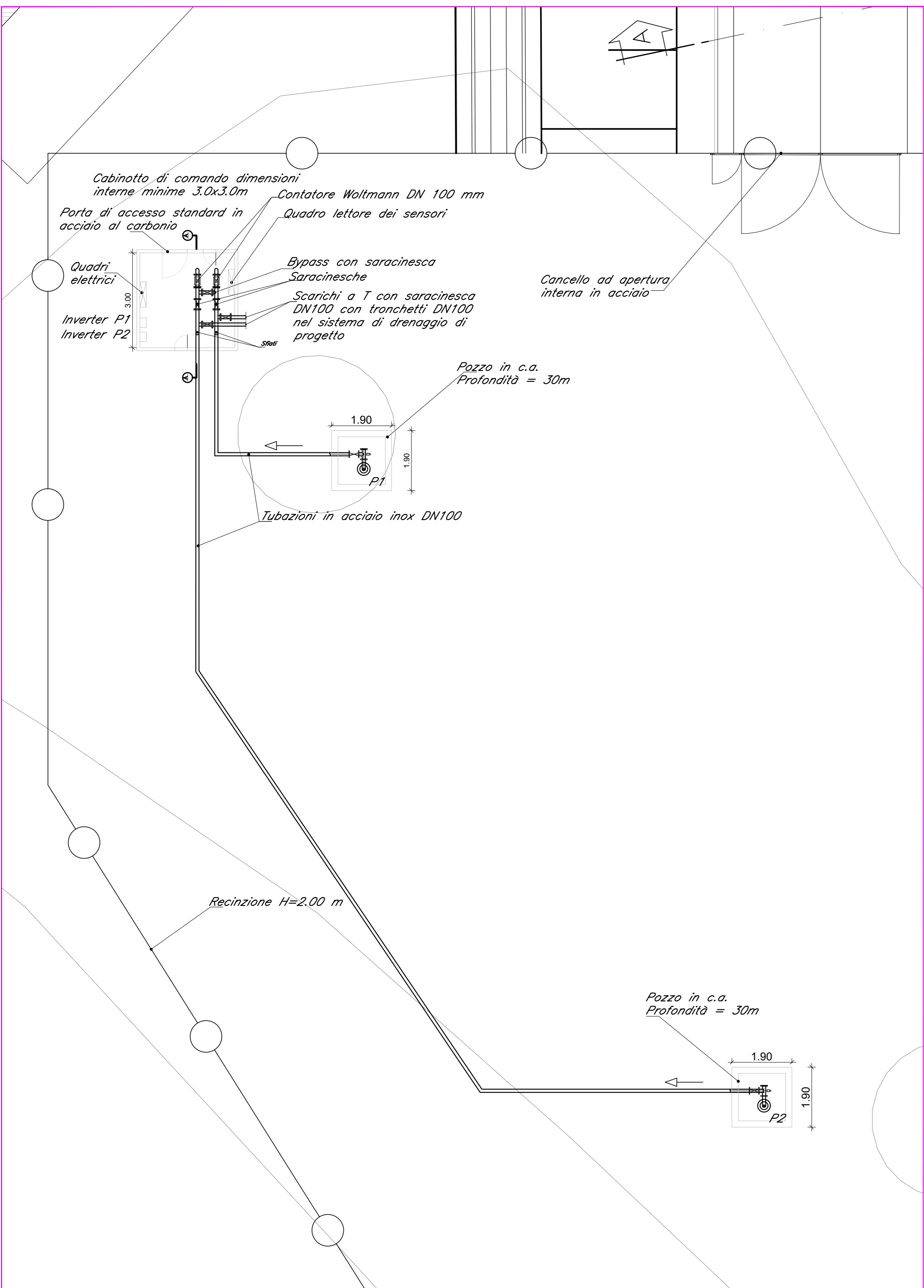
Particolare del pozzo



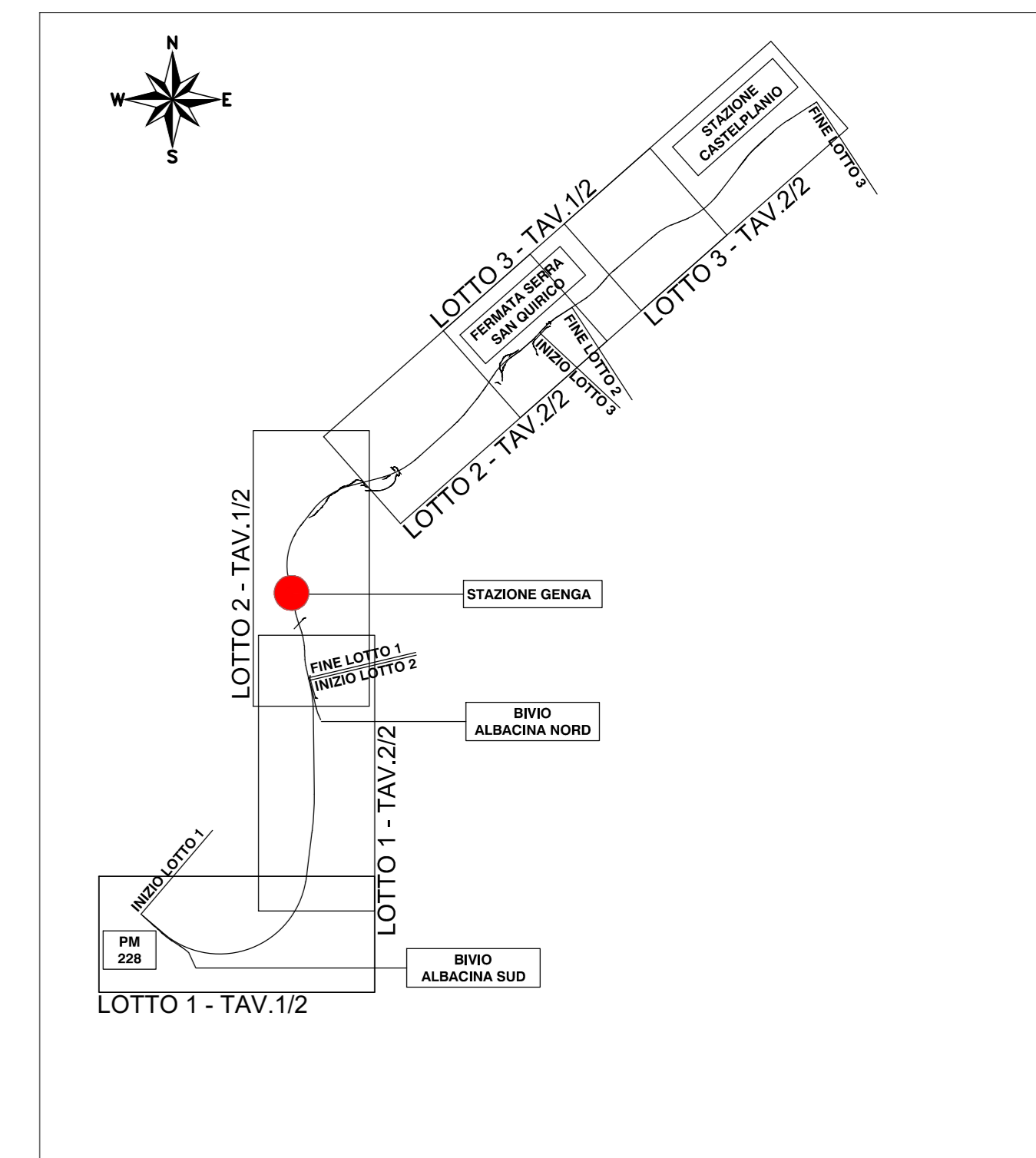
Particolare del cabinetto di comando in c.a. dimensioni minime interne 3,0x3,0m



IMPIANTO DI EMUNGIMENTO E DISTRIBUZIONE DELLE ACQUE PLANIMETRIA - SCALA 1:100



PLANIMETRIA DI PROGETTO - SCALA 1:500



LEGENDA PLANIMETRIA

	NORD
	DIREZIONE
	ASSE BINARI DI PROGETTO
	DIREZIONE DI SCORRIMENTO DELL'ACQUA
	FOSSO DI GUARDIA A FORMA TRAPEZIA
	CANALETTA RETTANGOLARE IN CLS 100X100
	CANALETTA RETTANGOLARE IN CLS 50X50
	COLLETTORE IN CLS 500
	COLLETTORE IN CLS 1000
	COLLETTORE IN CLS 1500
	COLLETTORE IN PVC 250
	COLLETTORE IN PVC 315
	COLLETTORE IN PVC 500
	COLLETTORE IN PVC 630
	TOMBINO DI DRENAGGIO
	DEMOLIZIONI
	CANALETTA RETTANGOLARE IN CLS 30X30
	RETE FOGNATURA DA RIPRISTINARE
	RETE FOGNATURA ESISTENTE

COMMITTENTE: **RFI** INFRASTRUTTURAZIONE ITALIANA GRUPPO FERROVIE DELLO STATO ITALIANE

PROGETTAZIONE: **ITALFERR** GRUPPO FERROVIE DELLO STATO ITALIANE

DIREZIONE TECNICA
S.O. PROGETTAZIONE INTEGRATA CENTRO

PROGETTO DI FATTIBILITA' TECNICA ECONOMICA

POTENZIAMENTO INFRASTRUTTURALE ORTE-FALCONARA
RADDOPPIO DELLA TRATTA PM228-CASTELPLANIO
(LOTTO 2)
IDROLOGIA E IDRAULICA

POZZI LA CUNA
Pianta, prospetti e sezioni

SCALA: VARIE

COMMESSA	LOTTO	FASE	ENTE	TIPO DOC.	OPERA/DISCIPLINA	PROGR.	REV.
IR0P	02	R	29	PZ	100000	703	A

Revis.	Descrizione	Redatto	Data	Verificato	Data	Approvato	Data	Autorizzato	Data
A	Emissione per gara	G.Zilli	Ses. 2022	F. Laugoni	Ses. 2022	C. Uboldi	Ses. 2022	F. Arduni	Settembre 2022

File: IR0P02R29PZ100000703A.dwg n. Elab.: