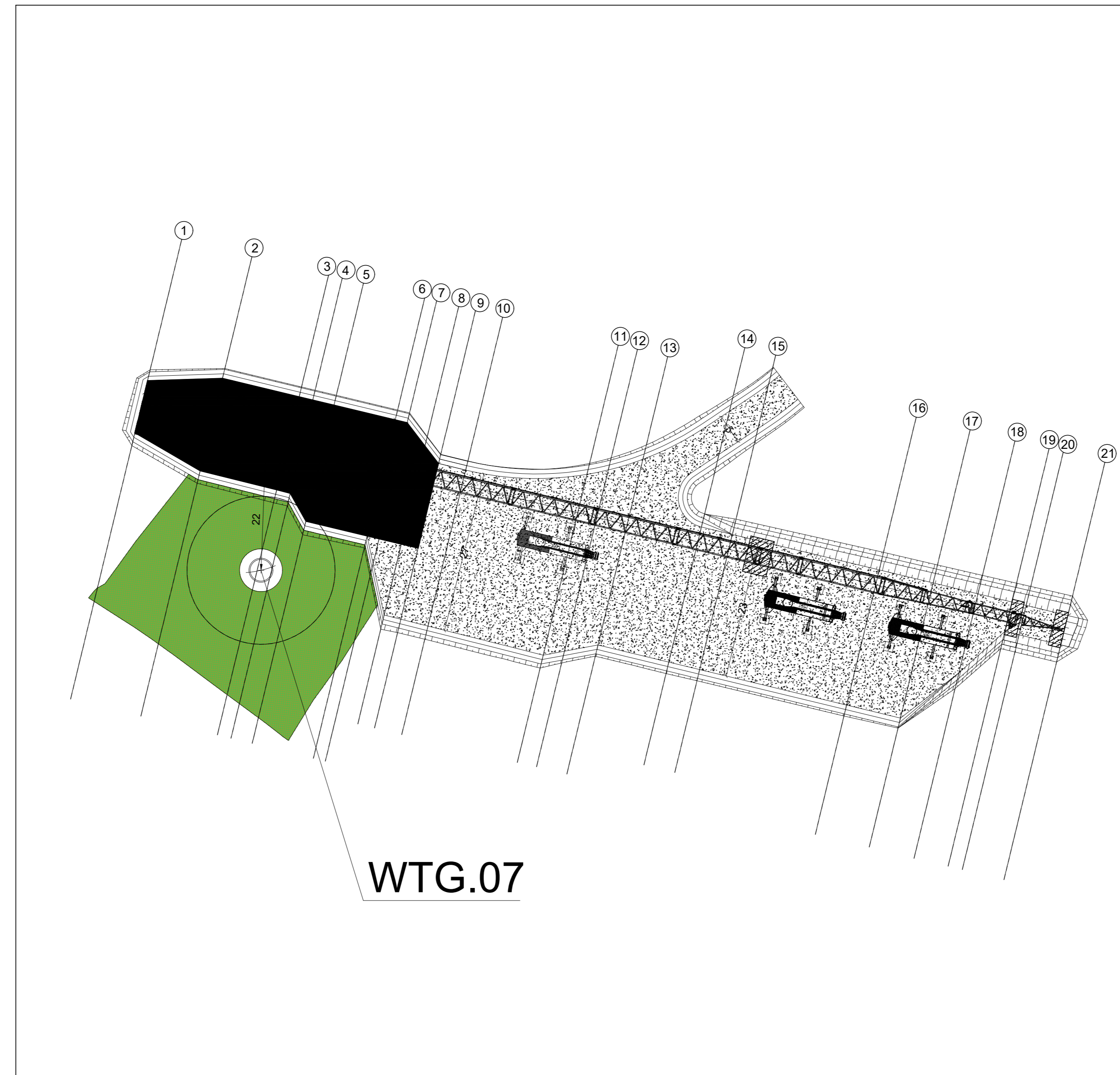
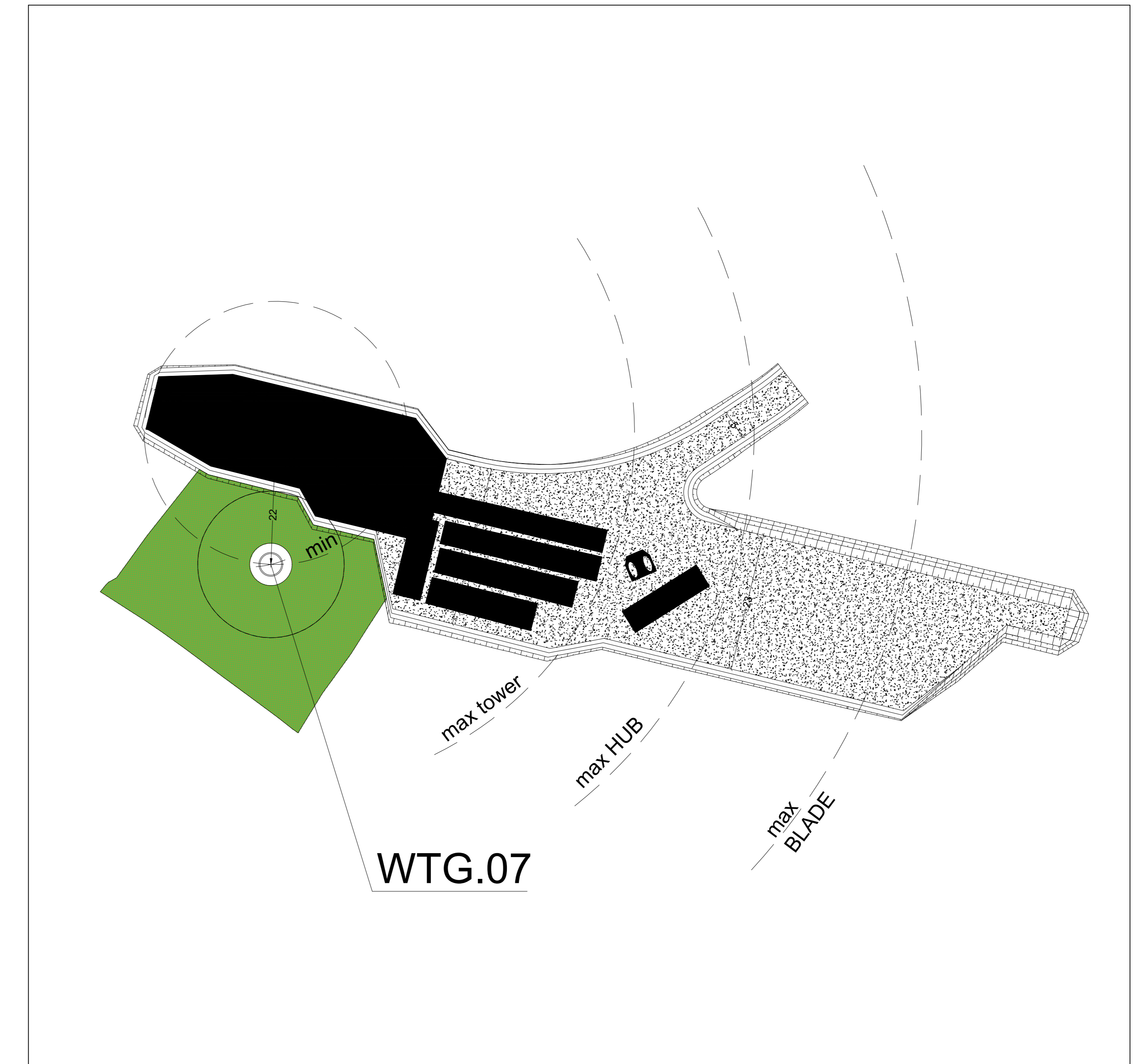


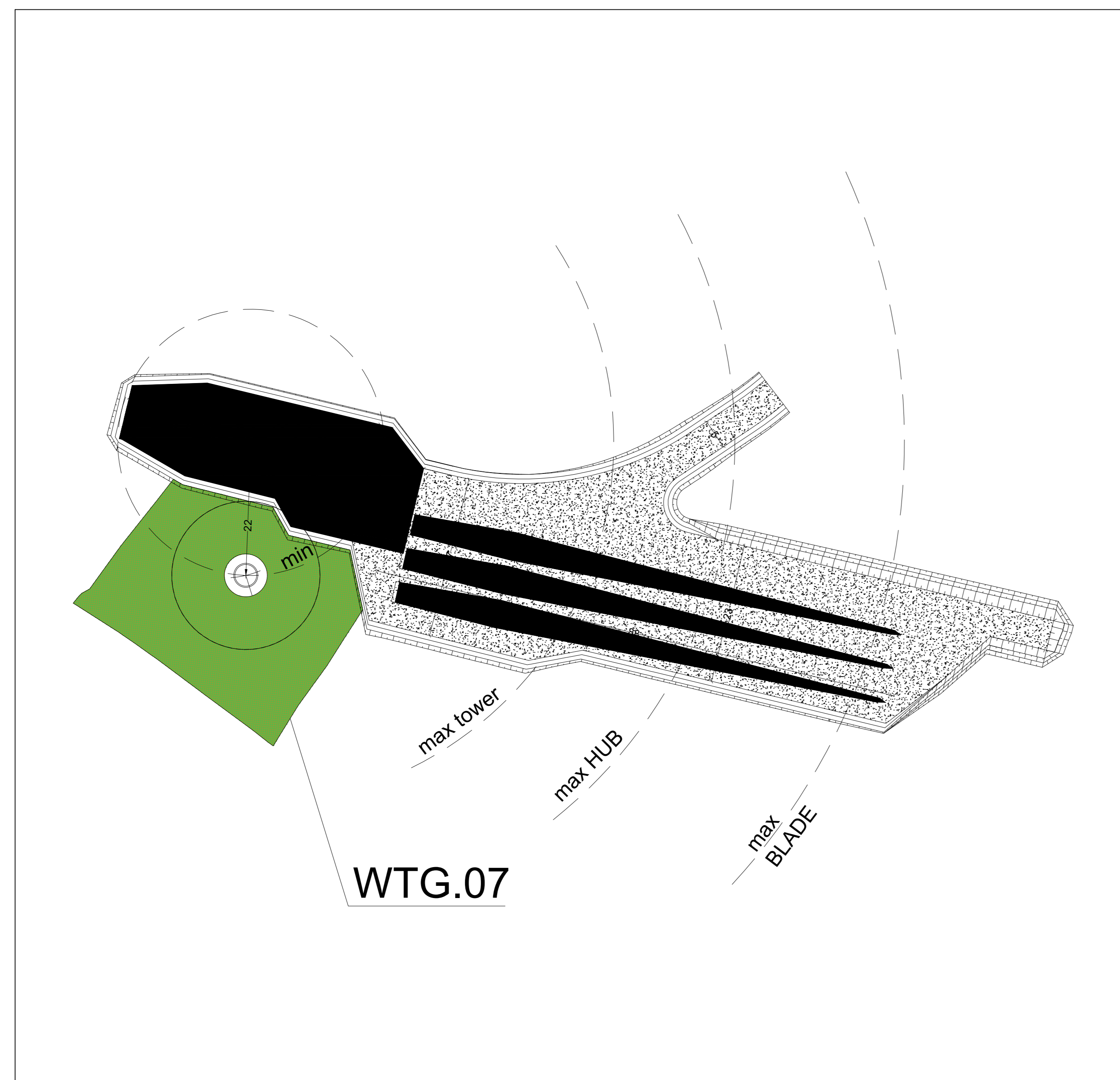
CONFIGURAZIONE 1 - SCAVO DI FONDAZIONE - SCALA 1:500



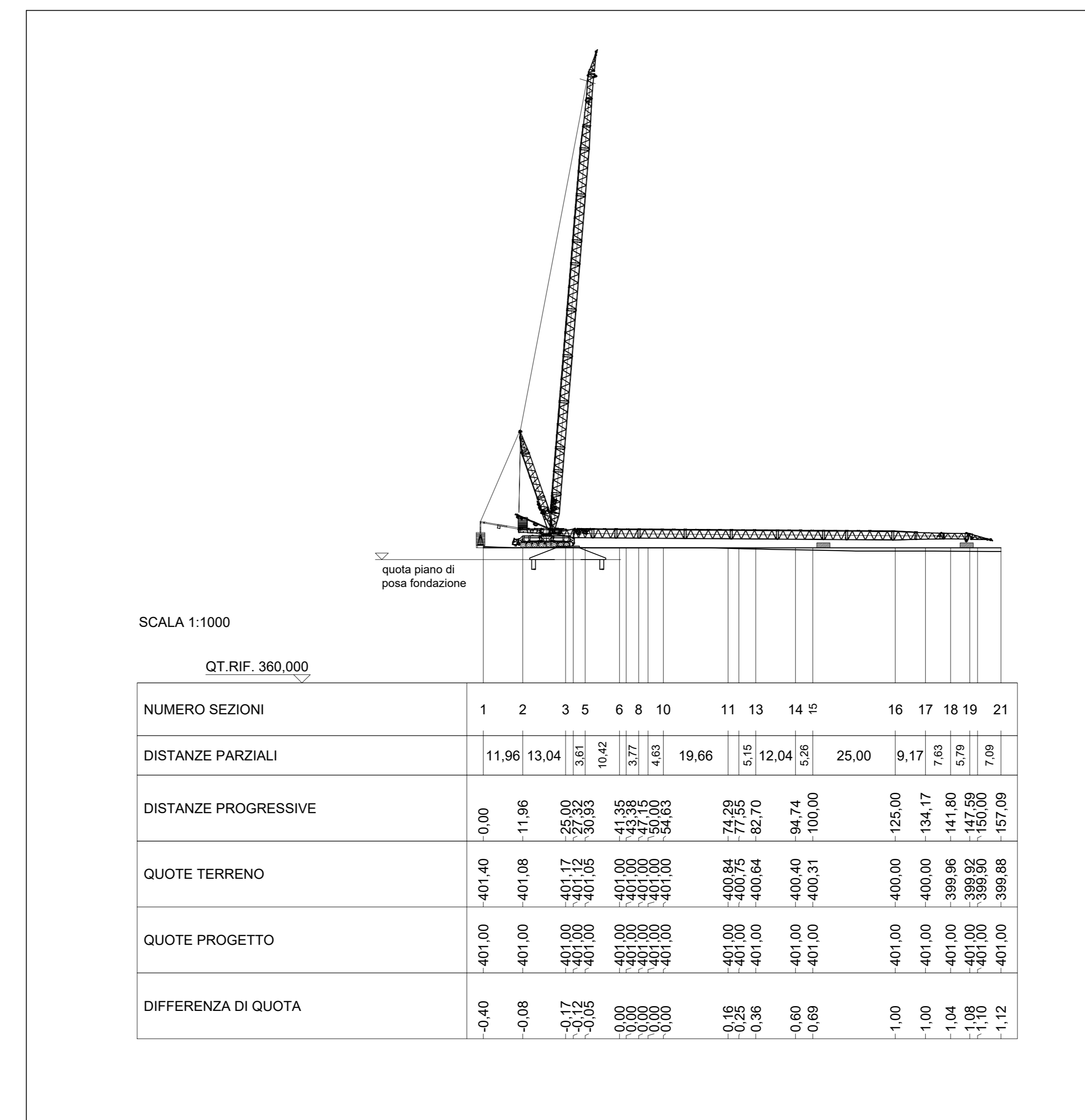
CONFIGURAZIONE 2 - MONTAGGIO GRU TRALICCIATA - SCALA 1:500



CONFIGURAZIONE 3- MONTAGGIO TRAMI E NAVICELLA - SCALA 1:500



CONFIGURAZIONE 4 - MONTAGGIO LAME - SCALA 1:500



PROFILO LONGITUDINALE PIAZZOLA MONTAGGIO - SCALA 1:1.000

- Legenda
- Viabilità in misto compatto min 2 kg/cm<sup>2</sup>
  - Piazzola gru in misto compatto min 5 kg/cm<sup>2</sup>
  - Sistemazione terreno vegetale inerbimento

**POGGIO DEL MULINO S.R.L.**  
 Piazza Europa, 14-07100-Cosentino (CS)  
 P.ivo: 03761618789

**Progetto per la realizzazione e l'esercizio di un parco eolico denominato "Poggio del Mulino"**

Documento: <b>PROGETTO DEFINITIVO</b>		N° Traccia: EPD0026_g
Elaborato:	SCALA: 1:500 - 1:1.000	FOGLIO: 7 di 7
Titolo del Progetto: <b>Planimetrie e profili delle piazzole temporanee di cantiere</b>		FORMATO: A3
7 di 7		

Progettazione:

Gruppo di lavoro:

ing. Sergio Di Ciommo  
 ing. Sergio Di Ciommo  
 ing. Paolo Di Ciommo  
 ing. Paolo Di Ciommo  
 ing. Paolo Di Ciommo

Rev.	Data Revisione	Descrizione Revisione	Redatto	Controllato	Approvato
00	06/07/2023	PRIMA EMISSIONE	New. Dev.	P.D.M.	P.D.M.