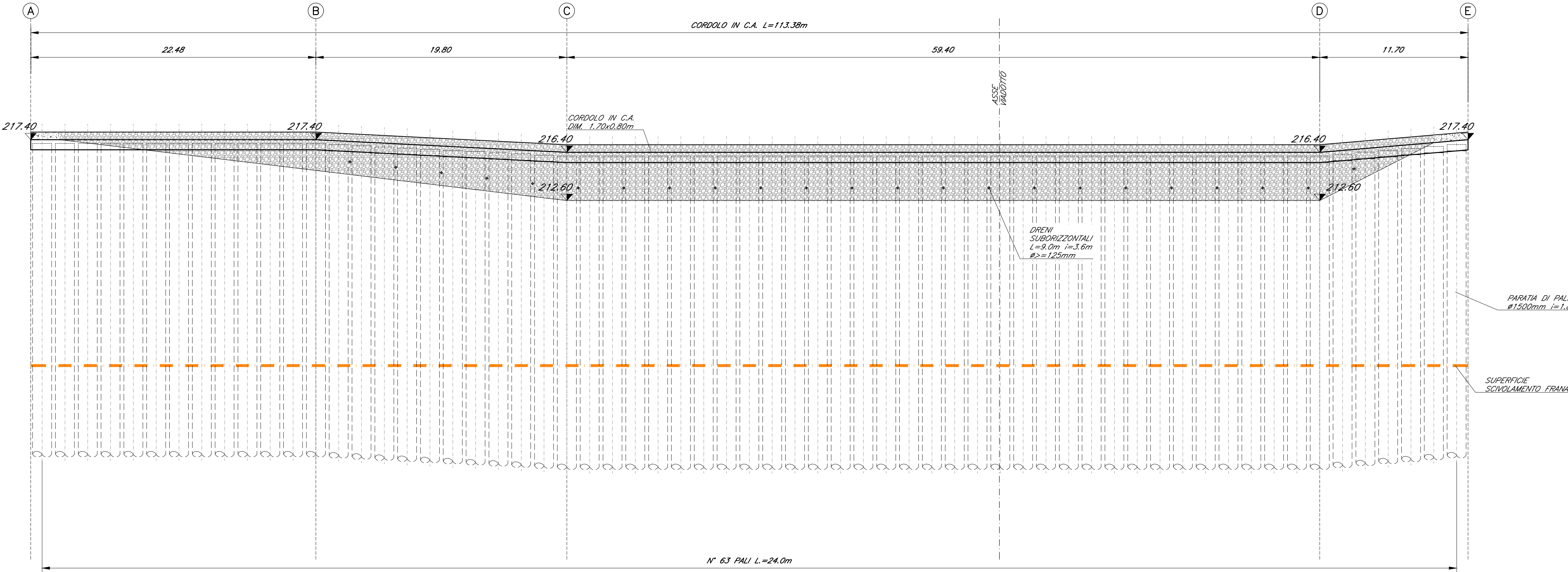
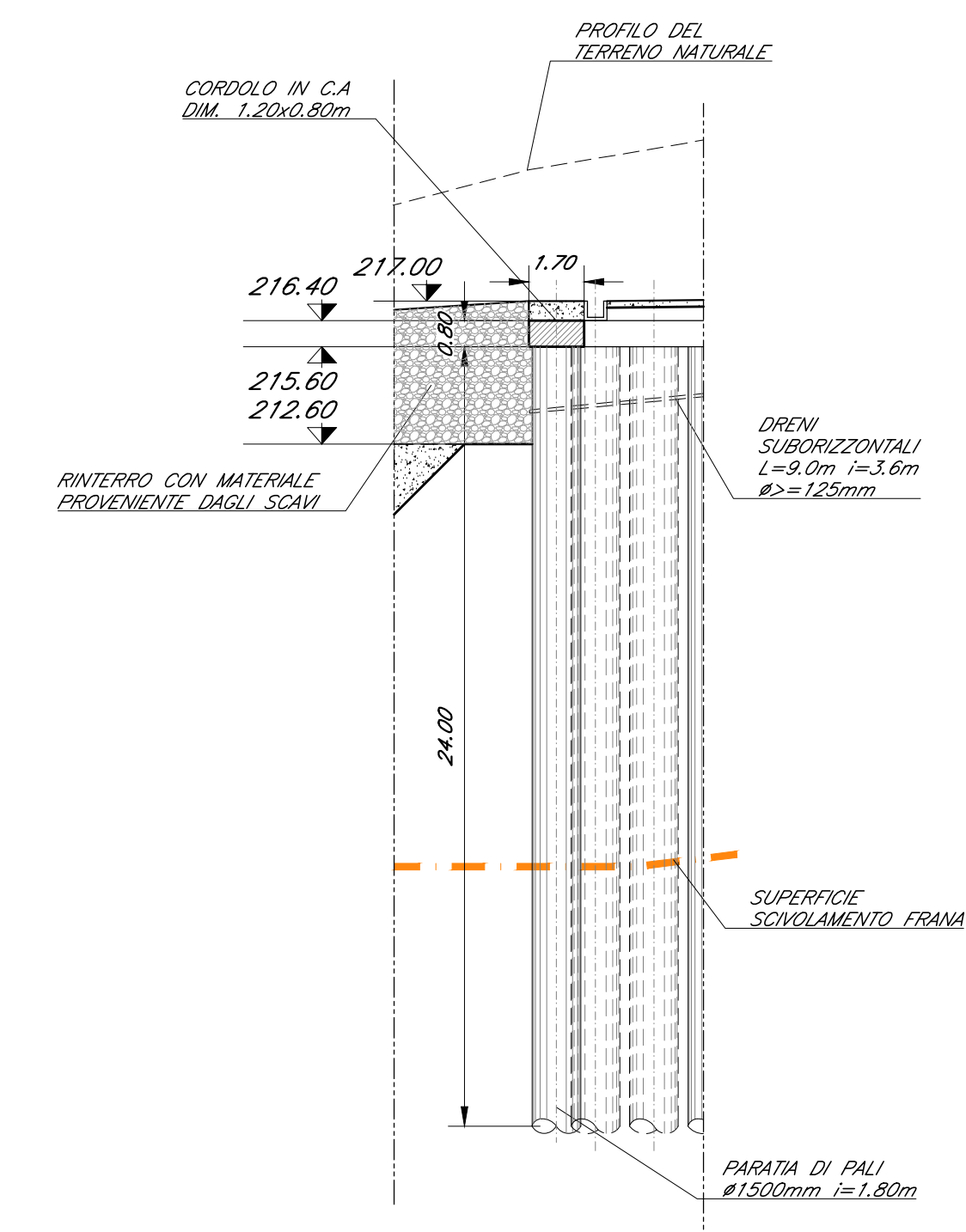


OPERA OS6 - SVILUPPATA
Scala 1:200



OPERA OS6 - SEZIONE IN ASSE VIADOTTO
Scala 1:200



OPERA OS6 - TABELLA RASSUNTIVA QUANTITA'

PARATA DI PALI	N°63 PALI #1500 L=1.80m L=24.0m
CORDOLO IN C.A.	DM. 1.70x0.80m L=113.38m
TUBI DI DRENAGGIO	N°21 TUBI IN PVC MICROPERFORATI L=9.00m L=1.0m #21x1.20mm SP=3mm INCLINATI DI 1% SULL'ORIZZONTALE INVERTEMENTO ESTERNO DEL TUBO CON TESSUTO NON TESSUTO

ELABORATI DI RIFERIMENTO

DESCRIZIONE	CODICE
Pianta fondazioni e sezioni	IF2801VZFPW0300000
Pianta impalcato e prospetto	IF2801VZFPW0300003
Manufatto transizione spalla a - Planimetria, profilo e sezioni	IF2801VZLZV0300000
Opere di stabilizzazione e drenaggio - Fasi costruttive: Macrofase A	IF2801VZFPW0300281
Opere di stabilizzazione e drenaggio - Fasi costruttive: Macrofase B	IF2801VZFPW0300282
Opere di stabilizzazione versante e opere provvisorie: Fase 1 - Planimetria e sezione long.	IF2801VZLZV0300000
Opere di stabilizzazione versante e opere provvisorie: Fase 2 - Planimetria e sezione long.	IF2801VZLZV0300002
Opere di stabilizzazione versante e opere provvisorie: Fase 3 - Planimetria e sezione long.	IF2801VZLZV0300004
Opere di stabilizzazione versante: Parate di pali OS1, OS2 e OS3 - Sviluppata e sezioni	IF2801VZB9V0300200
Opere di stabilizzazione versante: Parate di pali OS4 e OS5 - Sviluppata e sezioni	IF2801VZB9V0300201
Opere di stabilizzazione versante: Parate di pali OS6 e OS7 - Sviluppata e sezioni	IF2801VZB9V0300281
Opere di drenaggio versante Est - Planimetria	IF2801VZB9V0300200
Opere di drenaggio versante Est - Sezione longitudinale	IF2801VZB9V0300281
Opere di drenaggio versante Est - Sezioni trasversali	IF2801VZB9V0300281
Opere di drenaggio versante Est - Pozzi drenanti P1 e P4 - Carpenterie piante e sezioni	IF2801VZB9V0300281
Opere di drenaggio versante Est - Pozzi drenanti P2 e P3 - Carpenterie piante e sezioni	IF2801VZB9V0300282
Opere di drenaggio versante Est - Dettagli costruttivi	IF2801VZB9V0300283
Monitoraggio opere di stabilizzazione e drenaggio viadotto V03 - Versante Est	IF2801VZLZV0300281
Piatta di cantiere V03 - Planimetria, profilo e sezioni tipo	IF2801VZLZV0300281
Piatta di cantiere V03 - Sezioni trasversali - Tav. 1/3	IF2801VZB9V0300281
Piatta di cantiere V03 - Sezioni trasversali - Tav. 2/3	IF2801VZB9V0300282
Piatta di cantiere V03 - Sezioni trasversali - Tav. 3	IF2801VZB9V0300283
Planimetria di progetto con B.O.E.	IF2801VZFPW0300000

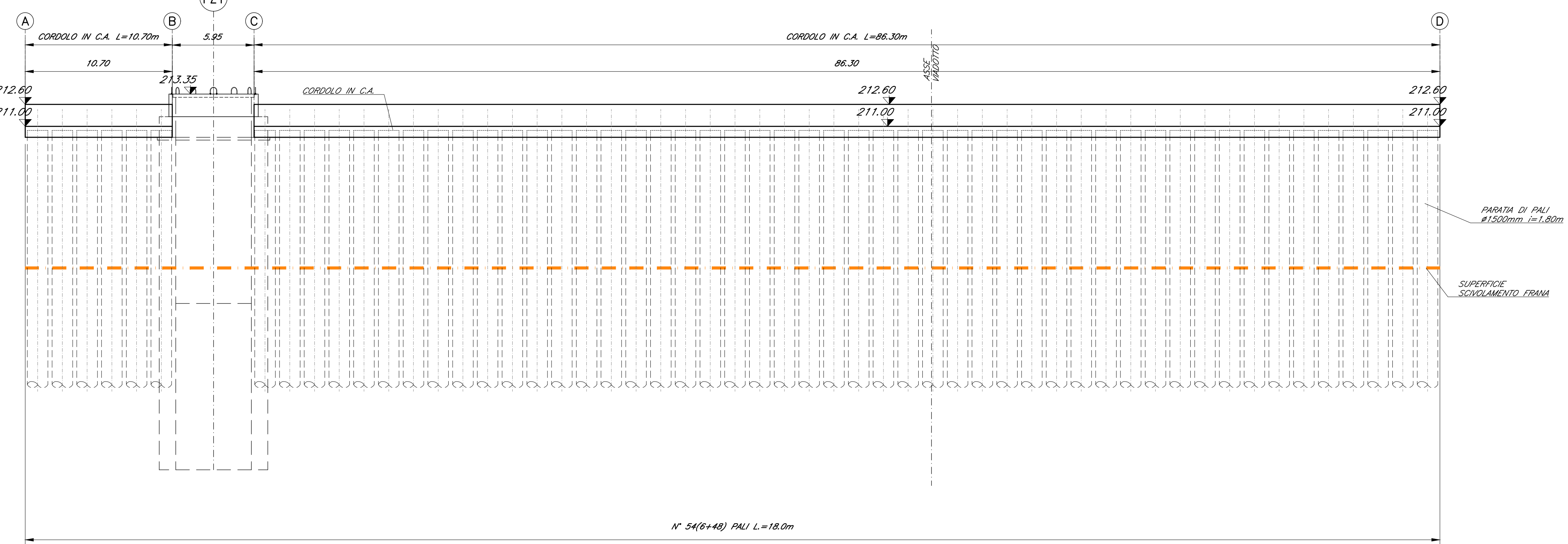
CARATTERISTICHE DEI MATERIALI

PER LA TABELLA MATERIALI E NOTE GENERALI FARE RIFERIMENTO AL DOCUMENTO IF2701CZZTV0000001 - Tabella materiali e note generali per i viadotti V01, V02, V03 E V04

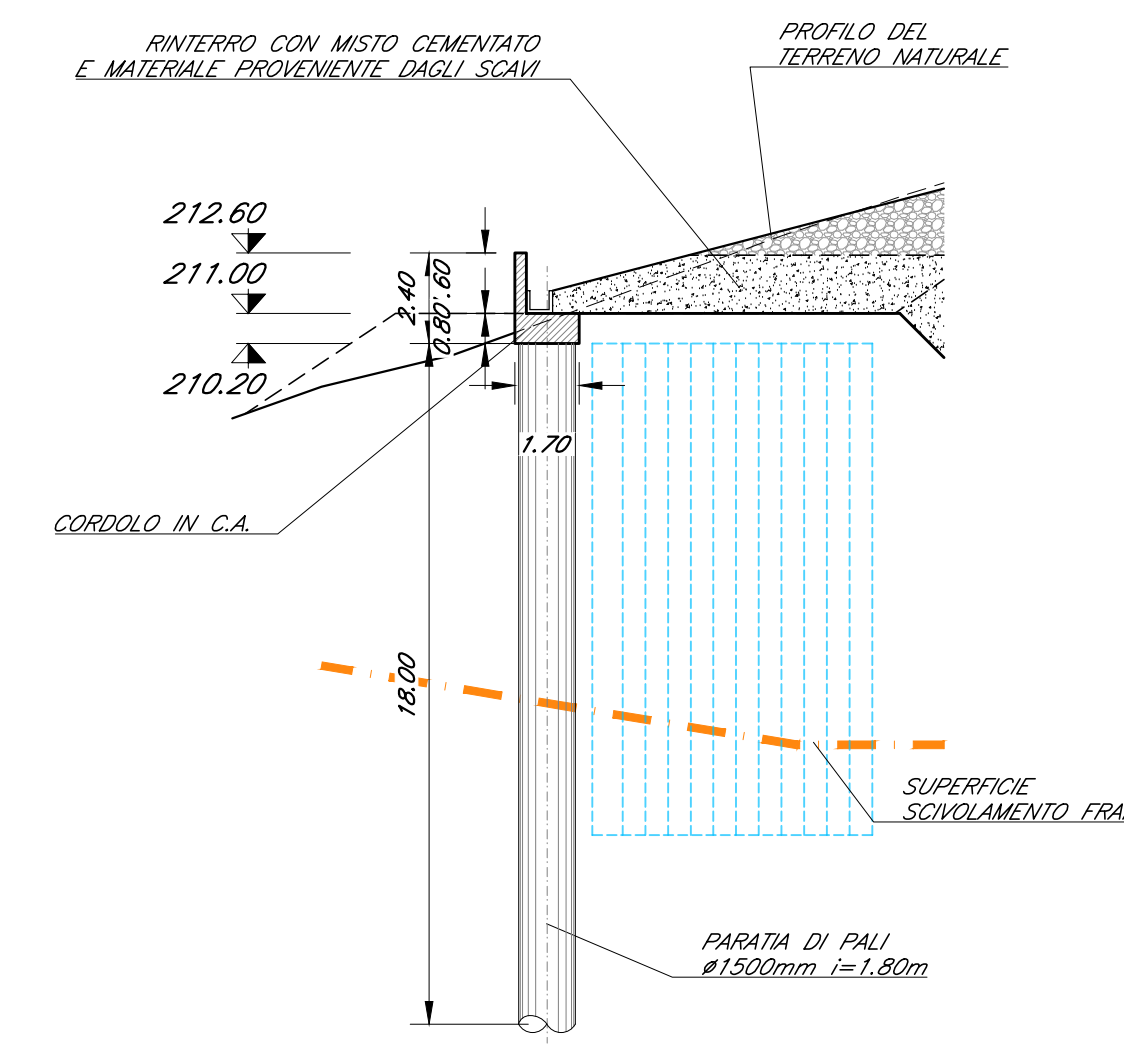
NOTE GENERALI

- LUNGHEZZE ESPRESSE IN METRI (TRANNE DOVE DIVERSAMENTE SPECIFICATO)
- QUOTE ESPRESSE IN METRI S.L.M. (TRANNE DOVE DIVERSAMENTE SPECIFICATO)
- ANGOLI ESPRESSE IN GRADI SESSADESIMALI (TRANNE DOVE DIVERSAMENTE SPECIFICATO)
- LE COORDINATE SONO RELATIVE AL SISTEMA LOCALE DI RESTITUZIONE CEFERIMETRICO

OPERA OS7 - SVILUPPATA
Scala 1:200



OPERA OS7 - SEZIONE IN ASSE VIADOTTO
Scala 1:200



OPERA OS7 - TABELLA RASSUNTIVA QUANTITA'

PARATA DI PALI	N°54 PALI #1500 L=1.80m L=18.0m
CORDOLO IN C.A.	DM. 1.70x0.80m L=97.0m (86.30+10.70) DM. 0.20x1.60m L=97.0m (86.30+10.70)

COMMITTENTE:
RFI
GRUPPO FERROVIE DELLO STATO ITALIANE

DIREZIONE LAVORI:
ITALFERR
GRUPPO FERROVIE DELLO STATO ITALIANE

APPALTATORE:
HirpiniaAV

CONSORZIO:
webuild **ASTALDI**

PROGETTAZIONE:
MANDATARIA:
ROCKSOIL S.p.A.

MANDANTE:
NETENGINEERING **Alpina** S.p.A.

PROGETTO ESECUTIVO DI VARIANTE

ITINERARIO NAPOLI - BARI
RADDOPPIO TRATTA APICE - ORSARA
I LOTTO FUNZIONALE APICE - HIRPINIA
VIADOTTI

V03 - VIADOTTO UFITA ROCCHETTA DA KM 9+637.00 A KM 10+052.00
Variante 28 - Opere di mitigazione dei movimenti franosi - Tratta all'aperto Castelli del Flego - da pk 9+550 a pk 10+090
Opere di stabilizzazione versante: Parate di pali OS6 e OS7 - Sviluppata e sezioni

APPALTATORE: Consorzio HIRPINIA AV Il Direttore Tecnico Ing. Alessandro Busto 21/02/2023	DIRETTORE DELLA PROGETTAZIONE Il Responsabile integrazione fra le varie prestazioni specialistiche Ing. G. Casiani	PROGETTISTA Alpina Ing. PAOLO GALVANI
--	---	--

COMMESSA	LOTTO	FASE	ENTE	TIPO DOC.	OPERA/DISCIPLINA	PROGR.	REV.	SCALA:
IF28	01	V	ZZ	B9	V10302	281	A	VARIE

Rev.	Descrizione	Redatto	Data	Verificato	Data	Approvato	Data	Autorizzato Data
A	Emissione	R. Busto	21/02/2023	A. Casiani	21/02/2023	P. Galvani	21/02/2023	Ing. Paolo Galvani