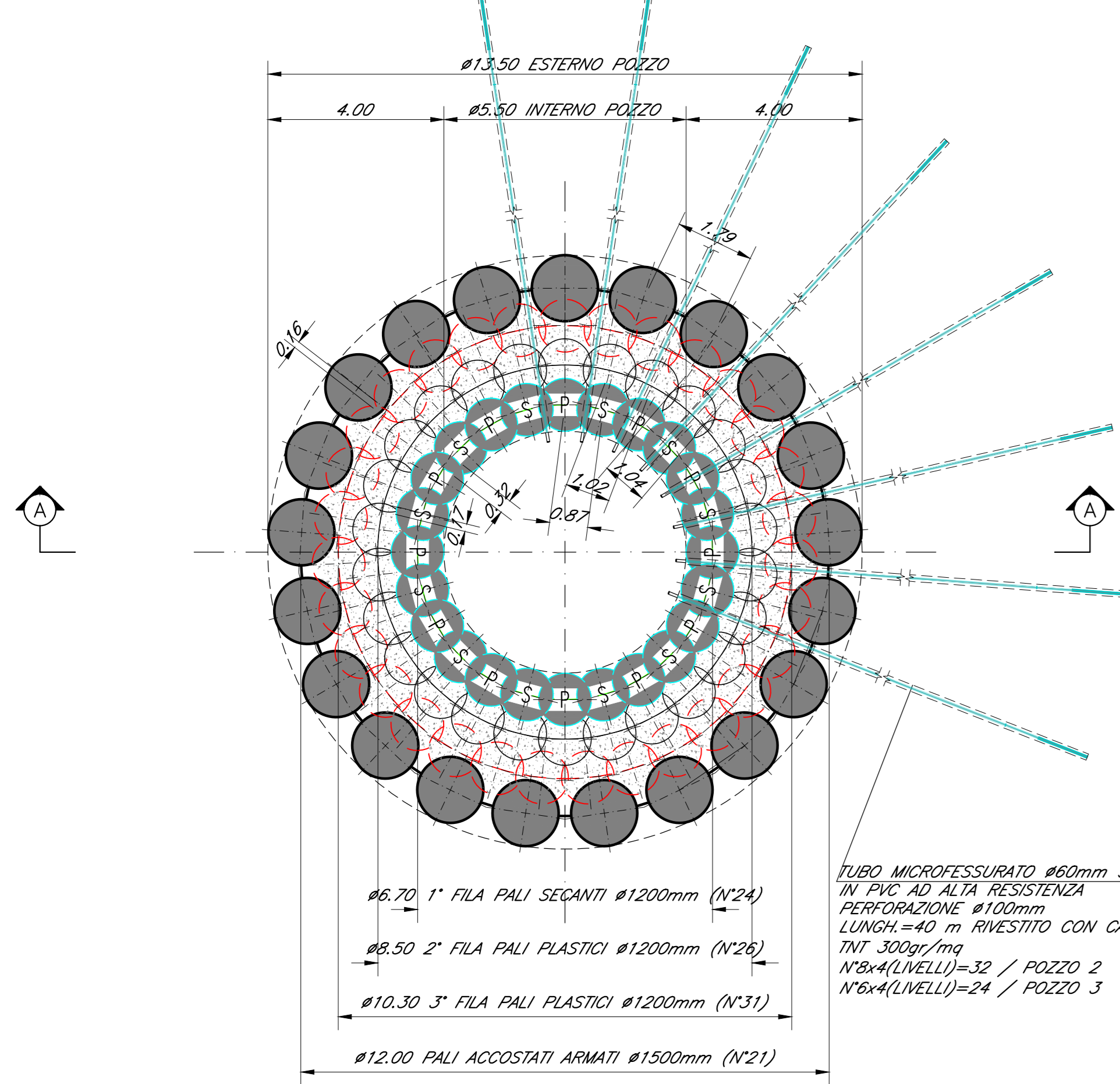


PIANTA DISPOSIZIONE PALI  
POZZI 2-3

Scala 1:100

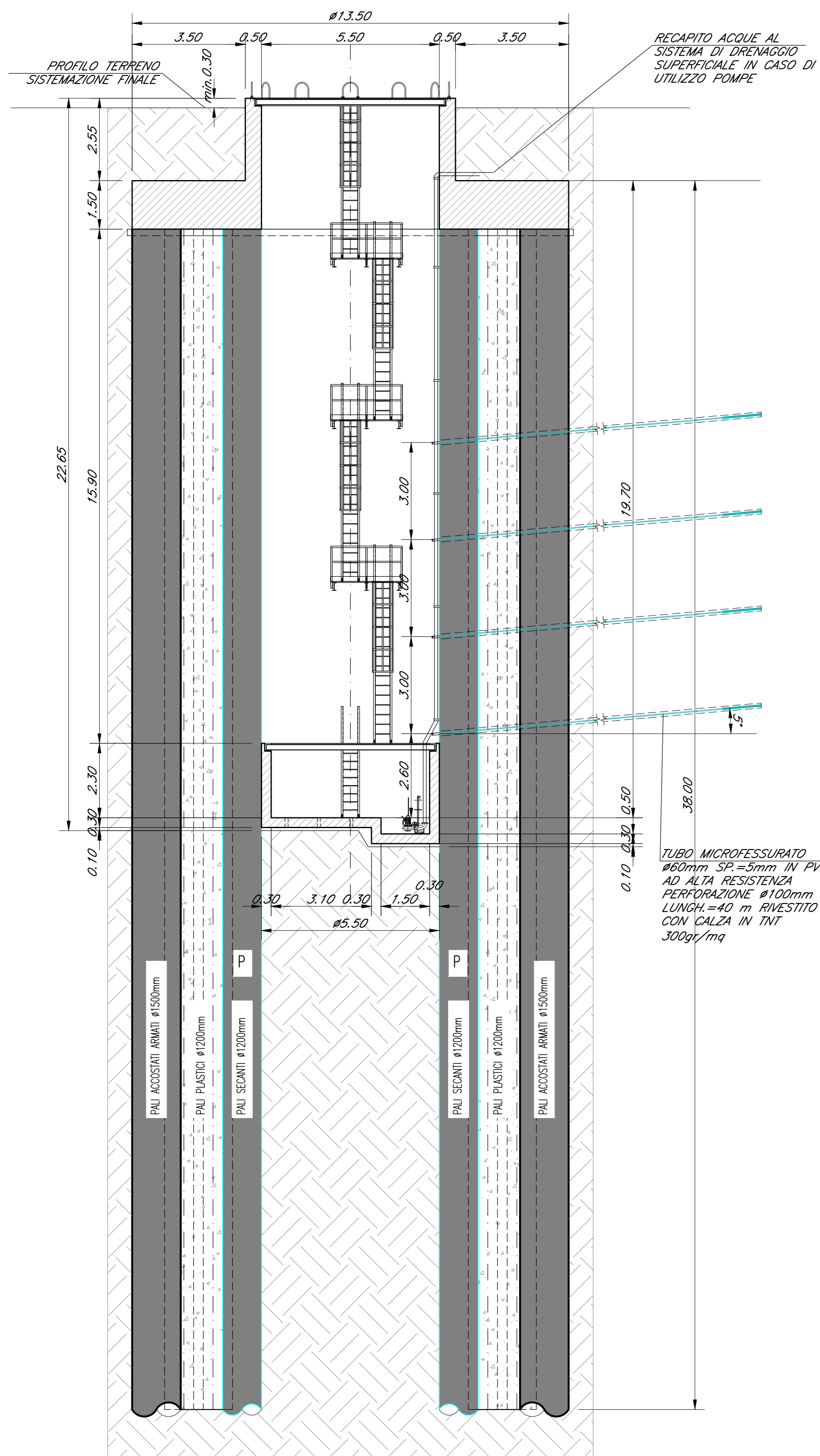


POZZO	TIPO ELEMENTO	NUMERO ELEMENTI	DIAMETRO PALI/DRENI (mm)	LUNGHEZZA PALI/DRENI (m)	LUNGHEZZA MIN. TUBO-FORMA (m)
2	PALI SECANTI INTERNI	24	1200	38	24
	PALI PLASTICI	57	1200	38	24
	PALI ACCOSTATI ARMATI	21	1500	38	24
	DRENI SUBORIZZONTALI	32	100 (PERF.)	40	-
3	PALI SECANTI INTERNI	24	1200	38	22
	PALI PLASTICI	57	1200	38	22
	PALI ACCOSTATI ARMATI	21	1500	38	22
	DRENI SUBORIZZONTALI	24	100 (PERF.)	40	-

NOTA:  
LA LUNGHEZZA MINIMA DEL TUBO-FORMA INDICATA NEL PRESENTE ELABORATO DOVRA' ESSERE VERIFICATA PRELIMINARMENTE IN CANTIERE DURANTE LE FASI DI REALIZZAZIONE DEL CAMPO PROVE

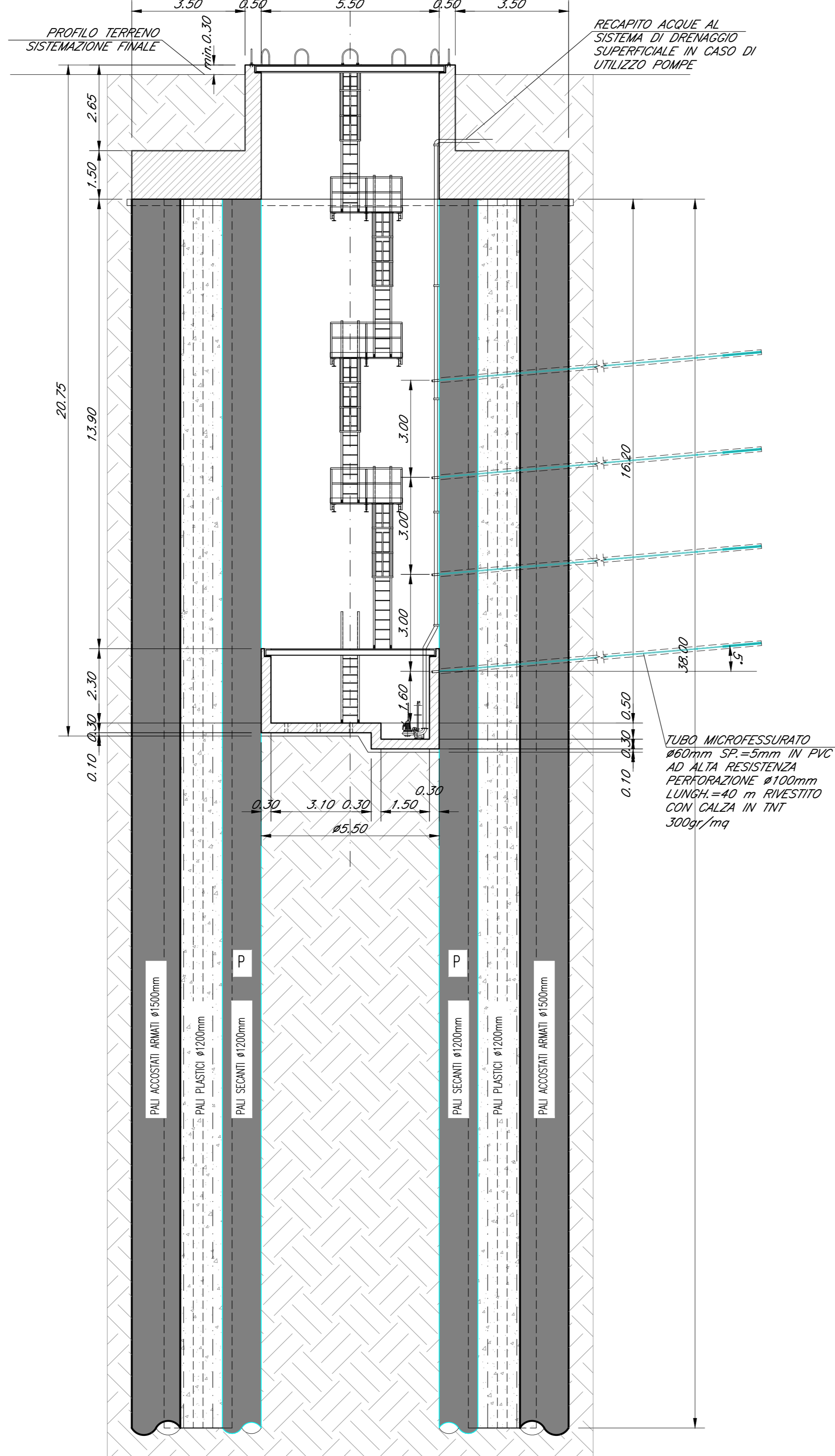
POZZO 2 - SEZIONE A-A

Scala 1:100



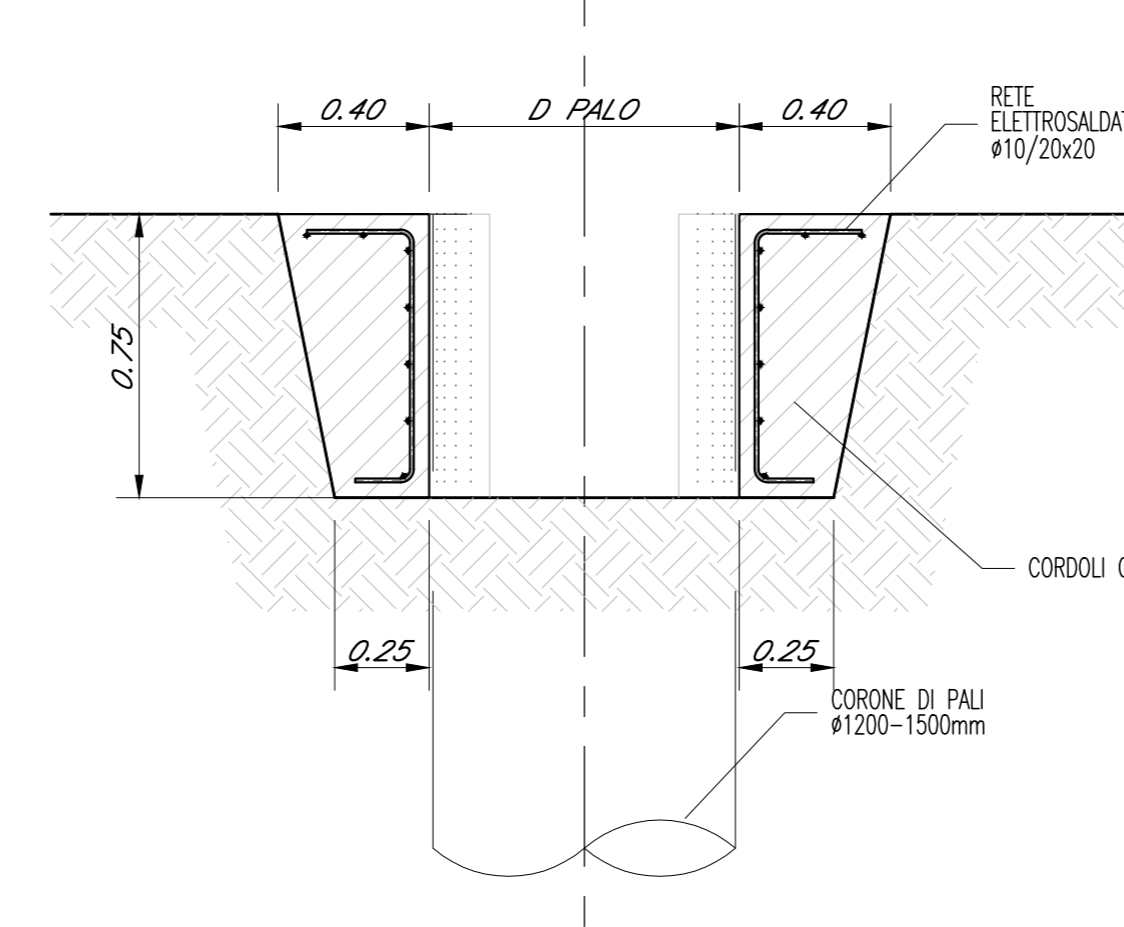
POZZO 3 - SEZIONE A-A

Scala 1:100



DETTAGLIO CORDOLI GUIDA  
SEZIONE TRASVERSALE

Scala 1:20

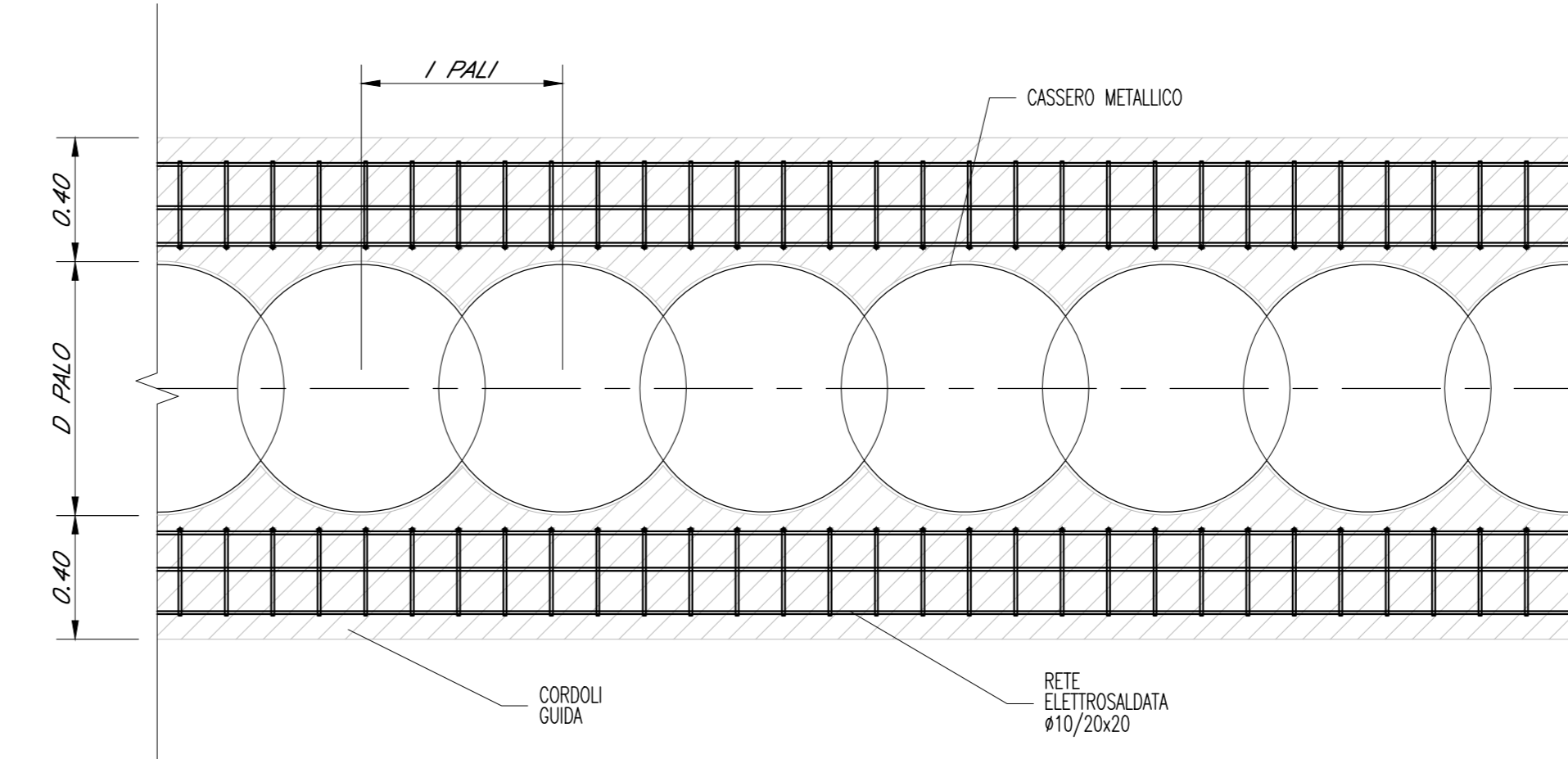


LEGGENDA

- PALO ACCOSTATO ARMATO #1500mm
- PALO SECANTE PRIMARIO #1200mm
- PALO SECANTE SECONDARIO ARMATO #1200mm
- PALO PLASTICO #1200mm

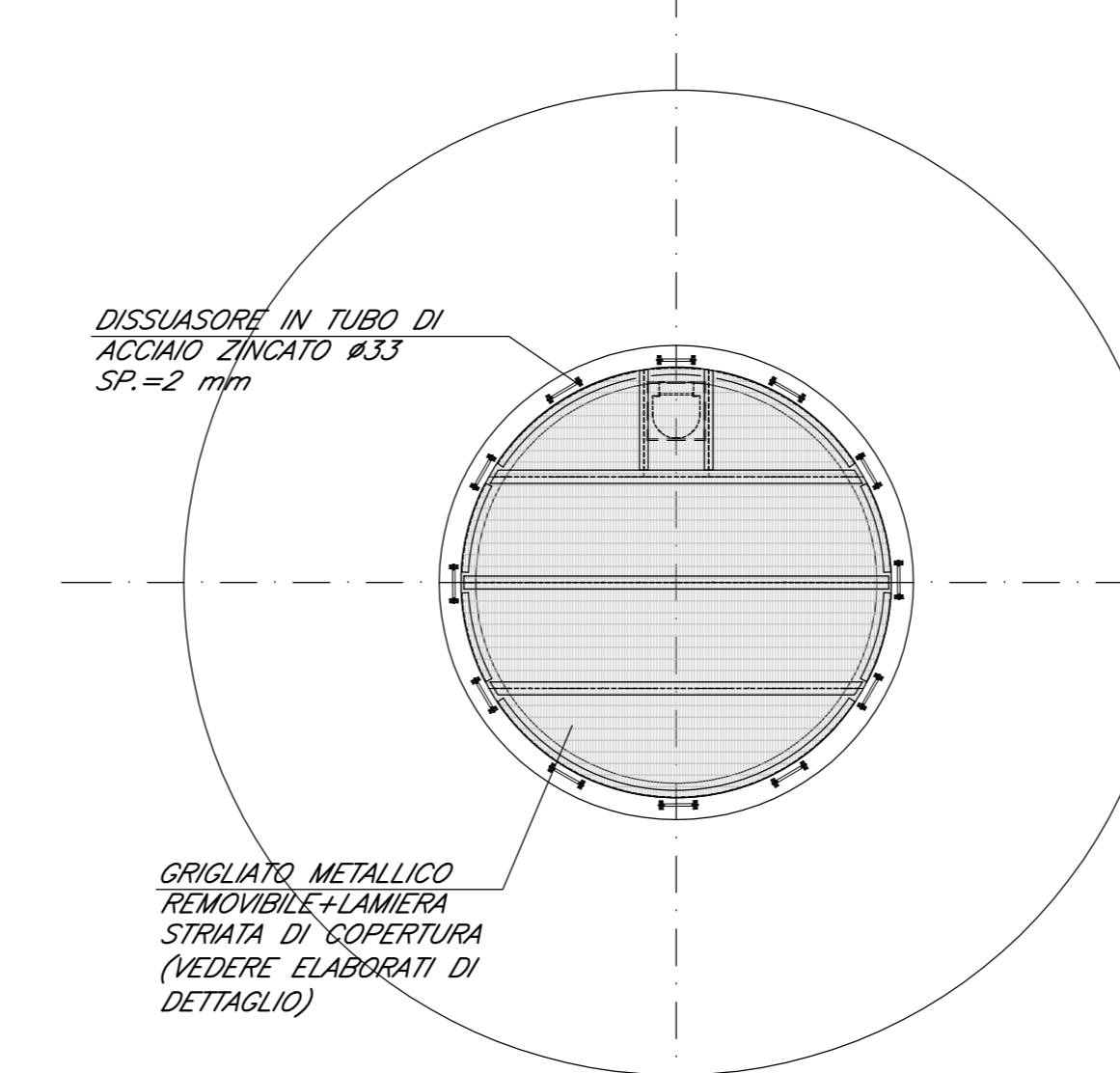
DETTAGLIO CORDOLI GUIDA  
PIANTA

Scala 1:20



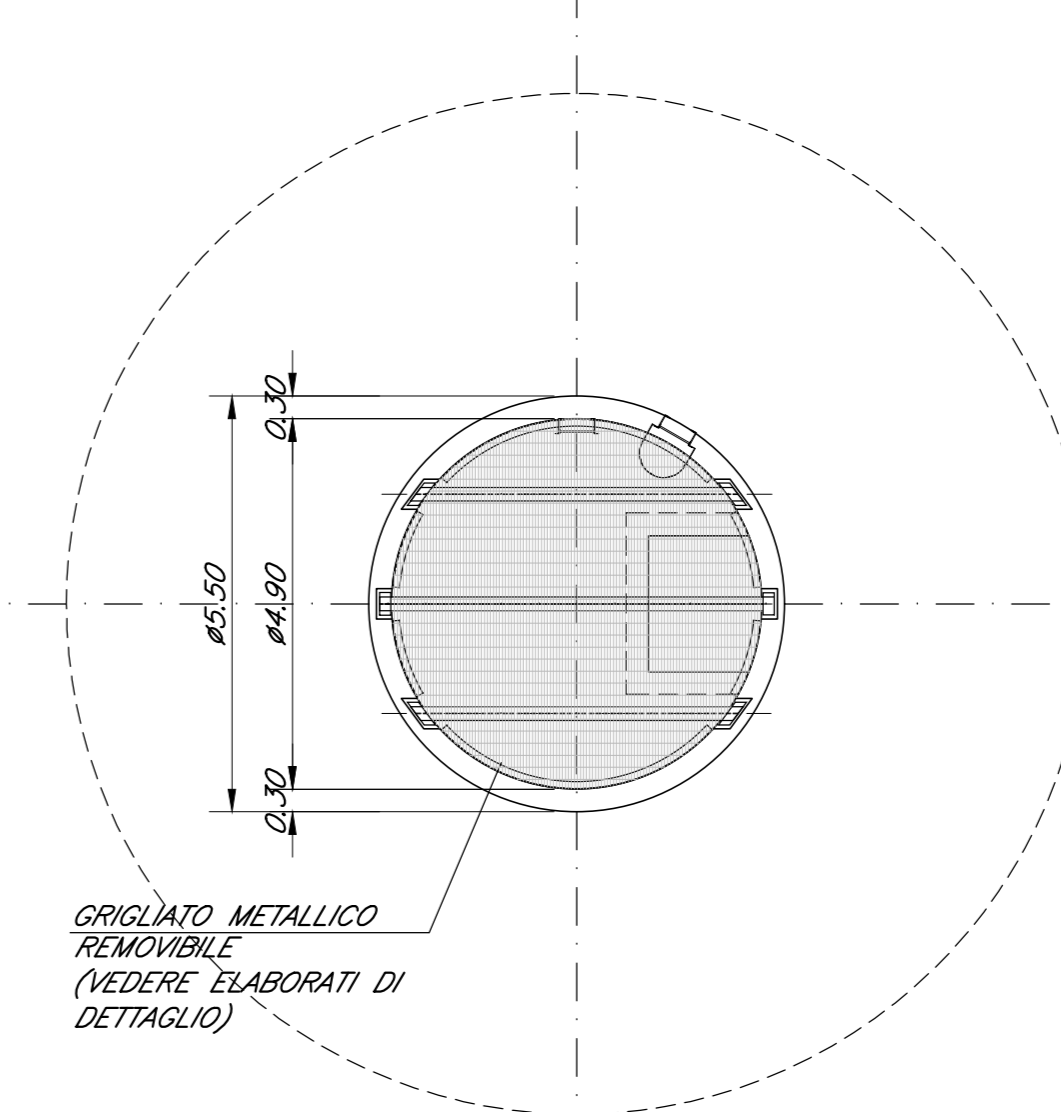
PIANTA SOMMITA' CAMERA DI  
DRENAGGIO

Scala 1:100



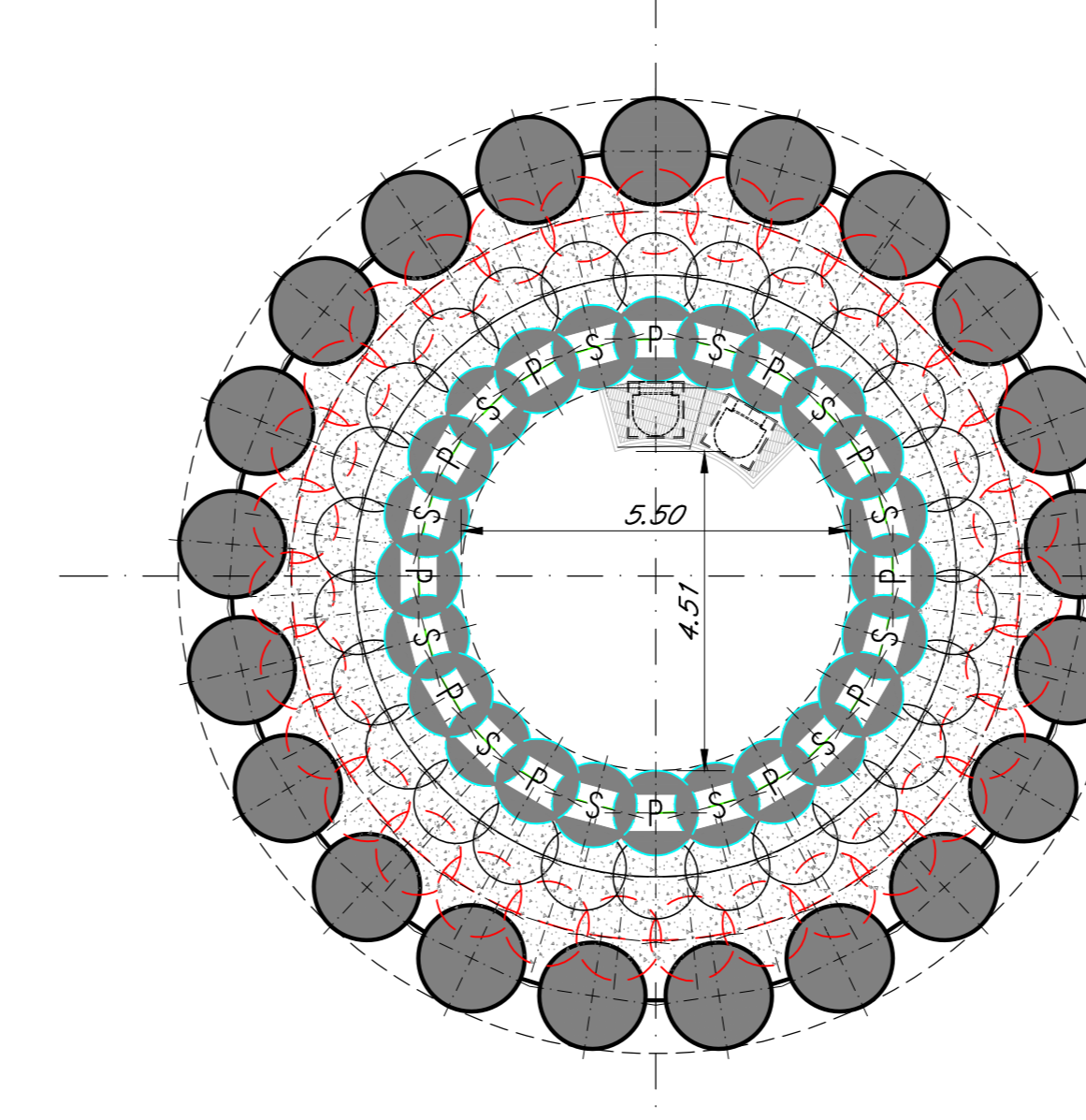
PIANTA PIANO SBARCO  
SCALA DI SERVIZIO

Scala 1:100



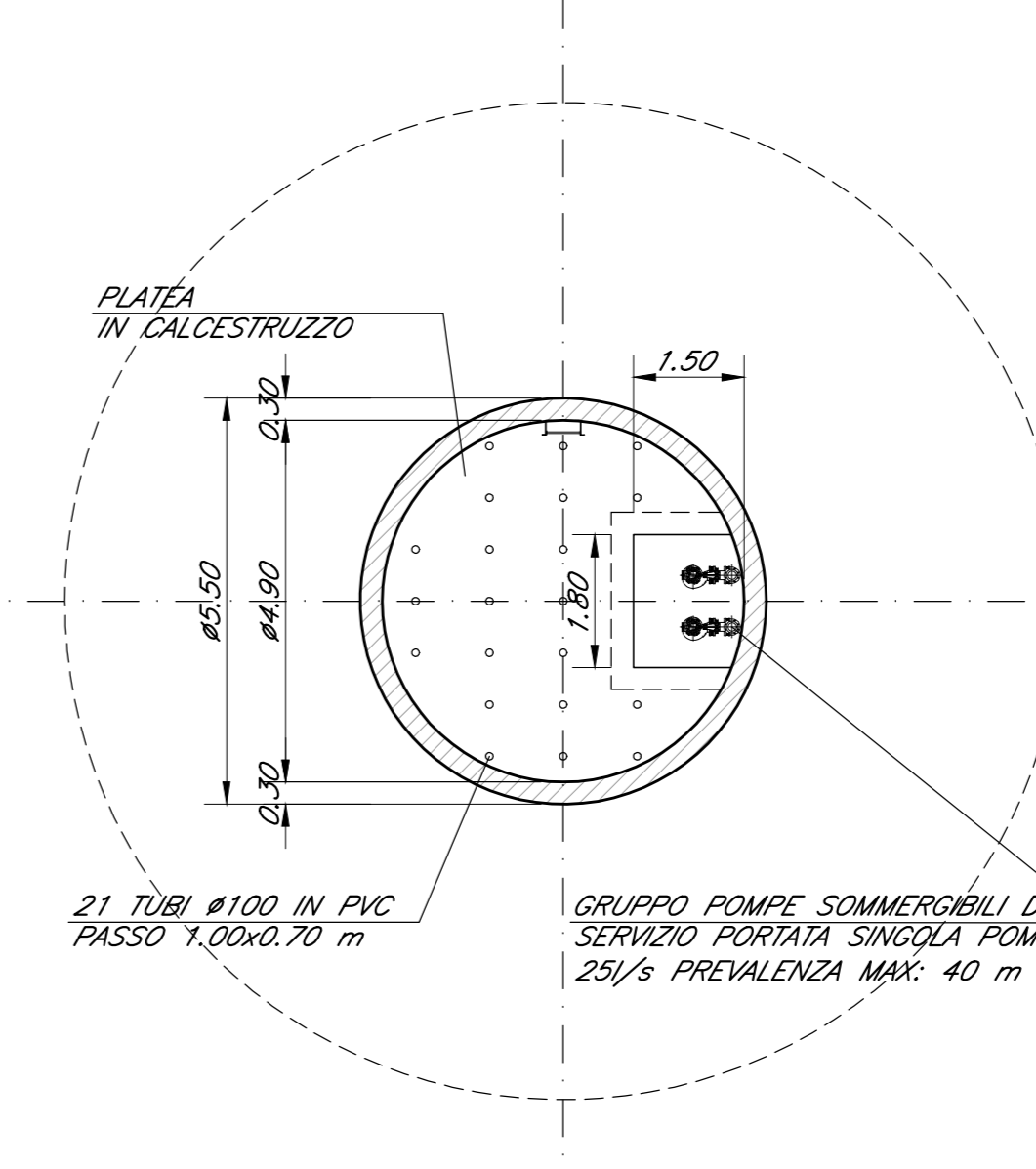
PIANTA INTERMEDIA CAMERA DI  
DRENAGGIO

Scala 1:100

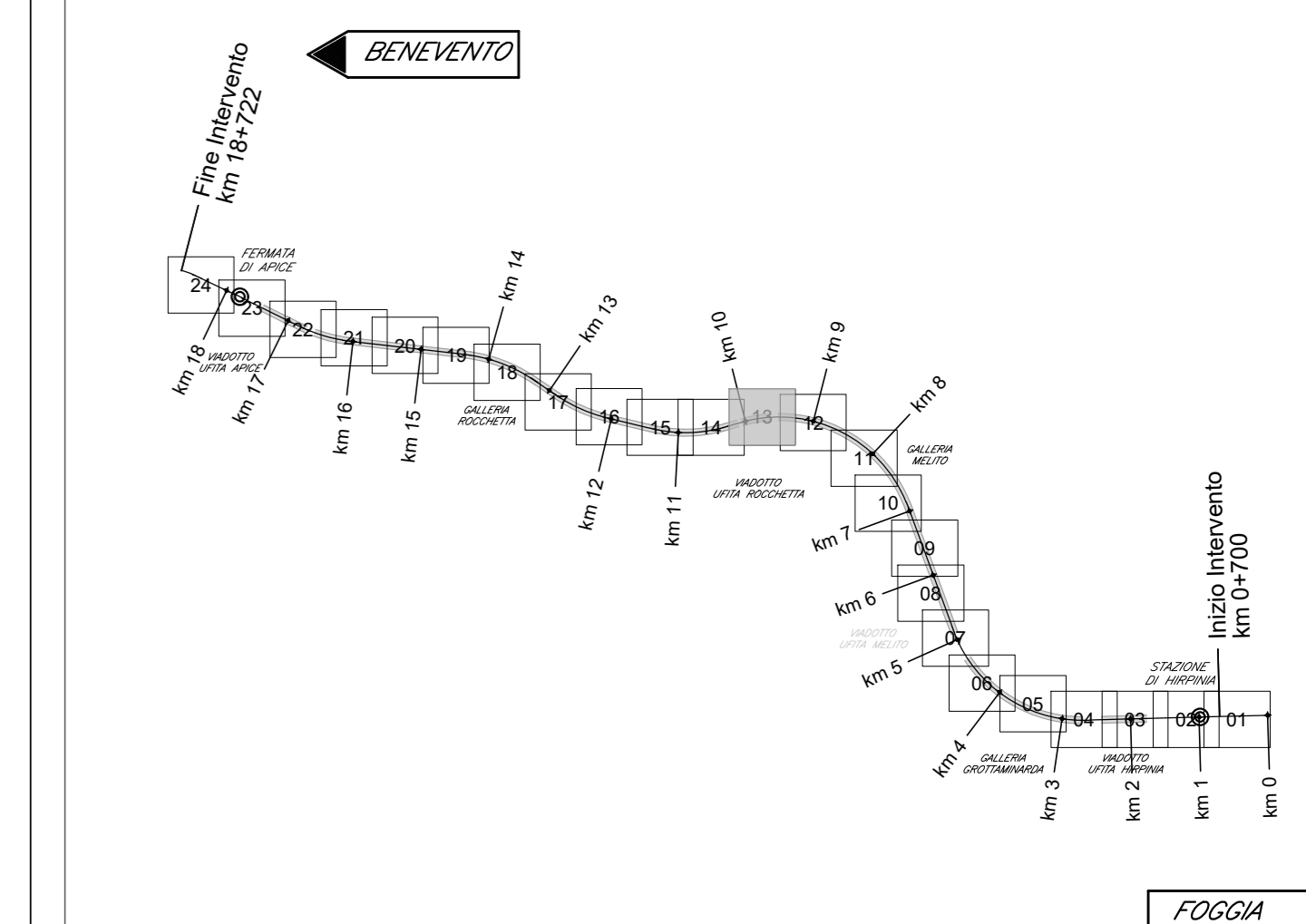


PIANTA FONDO CAMERA DI  
DRENAGGIO

Scala 1:100



KEY-PLAN - Scala 1:10000



ELABORATI DI RIFERIMENTO

DESCRIZIONE	CODICE
Pianta fondazioni e sezioni	IF2801VZFPW0300000
Pianta impalcato e prospetto	IF2801VZFPW0300003
Manufatto transizione spalla A - Planimetria, profilo e sezioni	IF2801VZLZV0300002
Opere di stabilizzazione e drenaggio - Fasi costruttive: Macrofase A	IF2801VZFPW0300281
Opere di stabilizzazione e drenaggio - Fasi costruttive: Macrofase B	IF2801VZFPW0300282
Opere di stabilizzazione versante e opere provvisorie: Fase 1 - Planimetria e sezione long.	IF2801VZLZV0300200
Opere di stabilizzazione versante e opere provvisorie: Fase 2 - Planimetria e sezione long.	IF2801VZLZV0300202
Opere di stabilizzazione versante e opere provvisorie: Fase 3 - Planimetria e sezione long.	IF2801VZLZV0300204
Opere di stabilizzazione versante: Parate di pali OS1, OS2 e OS3 - Sviluppo e sezioni	IF2801VZB9W0300200
Opere di stabilizzazione versante: Parate di pali OS4 e OS5 - Sviluppo e sezioni	IF2801VZB9W0300201
Opere di stabilizzazione versante: Parate di pali OS6 e OS7 - Sviluppo e sezioni	IF2801VZB9W0300281
Opere di drenaggio versante Est - Planimetria	IF2801VZFPW0300200
Opere di drenaggio versante Est - Sezione longitudinale	IF2801VZFPW0300281
Opere di drenaggio versante Est - Sezioni trasversali	IF2801VZFPW0300281
Opere di drenaggio versante Est - Dettagli costruttivi	IF2801VZB9W0300281
Opere di drenaggio versante Est - Pozzi drenanti P1 e P4 - Carpenterie: piante e sezioni	IF2801VZB9W0300281
Opere di drenaggio versante Est - Pozzi drenanti P2 e P3 - Carpenterie: piante e sezioni	IF2801VZB9W0300282
Opere di drenaggio versante Est - Pozzi drenanti P1, P2, P3, P4 - Dettagli costruttivi	IF2801VZB9W0300283
Montaggio opere di stabilizzazione e drenaggio viadotto V03 - Versante Est	IF2801VZFPW0300281
Piatta di cantiere V03 - Planimetria, profilo e sezioni tipo	IF2801VZLZV0300281
Piatta di cantiere V03 - Sezioni trasversali - Tav. 1/3	IF2801VZFPW0300281
Piatta di cantiere V03 - Sezioni trasversali - Tav. 2/3	IF2801VZFPW0300282
Piatta di cantiere V03 - Sezioni trasversali - Tav. 3/3	IF2801VZFPW0300283
Planimetria di progetto con B.O.E.	IF2801VZFPW0300280
Visibilità di cantiere V03 da "Croce Anselmi" - Planimetria e profilo	IF2801VZLZV0300282
Visibilità di cantiere V03 da "Croce Anselmi" - Sezioni trasversali - Rama 1	IF2801VZLZV0300284
Visibilità di cantiere V03 da "Croce Anselmi" - Sezioni trasversali - Rama 2	IF2801VZLZV0300285

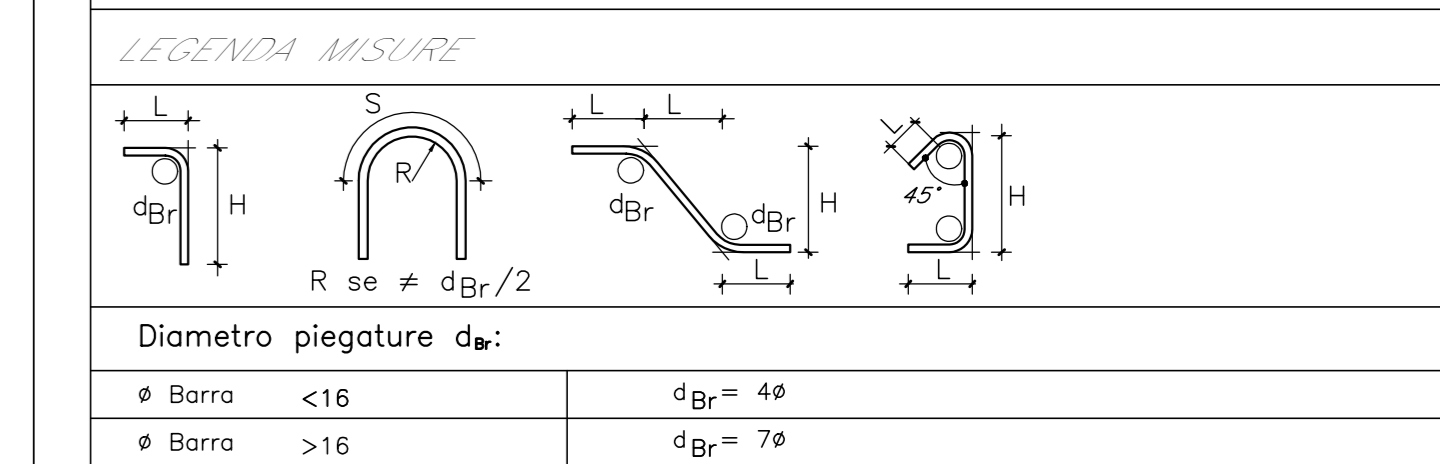
CARATTERISTICHE DEI MATERIALI

PER LA TABELLA MATERIALI E NOTE GENERALI FARE RIFERIMENTO AL DOCUMENTO IF2701CZZTVA0000001 - Tabella materiali e note generali per i viadotti V01, V02, V03 E V04

NOTE GENERALI

- LUNGHEZZE ESPRESSE IN CM (TRANNE DOVE DIVERSAMENTE SPECIFICATO)
- QUOTE ESPRESSE IN METRI S.L.M. (TRANNE DOVE DIVERSAMENTE SPECIFICATO)
- ANGOLI ESPRESSE IN GRADI SESSADESIMALI (TRANNE DOVE DIVERSAMENTE SPECIFICATO)
- LE COORDINATE SONO RELATIVE AL SISTEMA LOCALE DI RESTITUZIONE CELESTRIOMETRICO

PRESCRIZIONI PER PIEGATURE FERRE



COMMITTENTE:  
**RFI**  
GRUPPO FERROVIE DELLO STATO ITALIANO

DIREZIONE LAVORI:  
**ITALFERR**  
GRUPPO FERROVIE DELLO STATO ITALIANO

APPALTATORE:  
CONSORZIO:  
**HirpiniaAV**

PROGETTAZIONE:  
MANDATARIA:  
**ROCKSOIL S.p.A.**

PROGETTO ESECUTIVO DI VARIANTE  
**ITINERARIO NAPOLI - BARI**  
**RADDOPPIO TRATTA APICE - ORSARA**  
**I LOTTO FUNZIONALE APICE - HIRPINIA**

VIADOTTI  
V03 - VIADOTTO UFITA ROCCHETTA DA KM 9+637.00 A KM 10+052.00  
\*Variante 28 - Opere di mitigazione dei movimenti franosi - Tratta all'aperto Castel del Flego - da pk 9+550 a pk 10+090\*  
Opere di drenaggio versante Est - Pozzi drenanti P2 e P3 - Carpenterie: piante e sezioni

APPALTATORE: Consorzio HIRPINIA AV  
DIRETTORE DELLA PROGETTAZIONE: Il Responsabile integrazione fra le varie prestazioni specialistiche  
PROGETTISTA: **Alpina**

COMMESSA: LOTTO FASE ENTE TIPO DOC. OPERA/DISCIPLINA PROG. REV. SCALA:  
**IF2801VZB9W0300282B** Varie

Rev.	Descrizione	Redatto	Data	Verificato	Data	Approvato	Data	Autorizzato Data
A	Emissione	R. Somari	21/02/2023	A. Cusi	21/02/2023	P. Galvani	21/02/2023	Ing. Paolo Galvani
B	Revisione e sigillo del consorzio	R. Somari	28/07/2023	A. Cusi	28/07/2023	P. Galvani	28/07/2023	28/07/2023