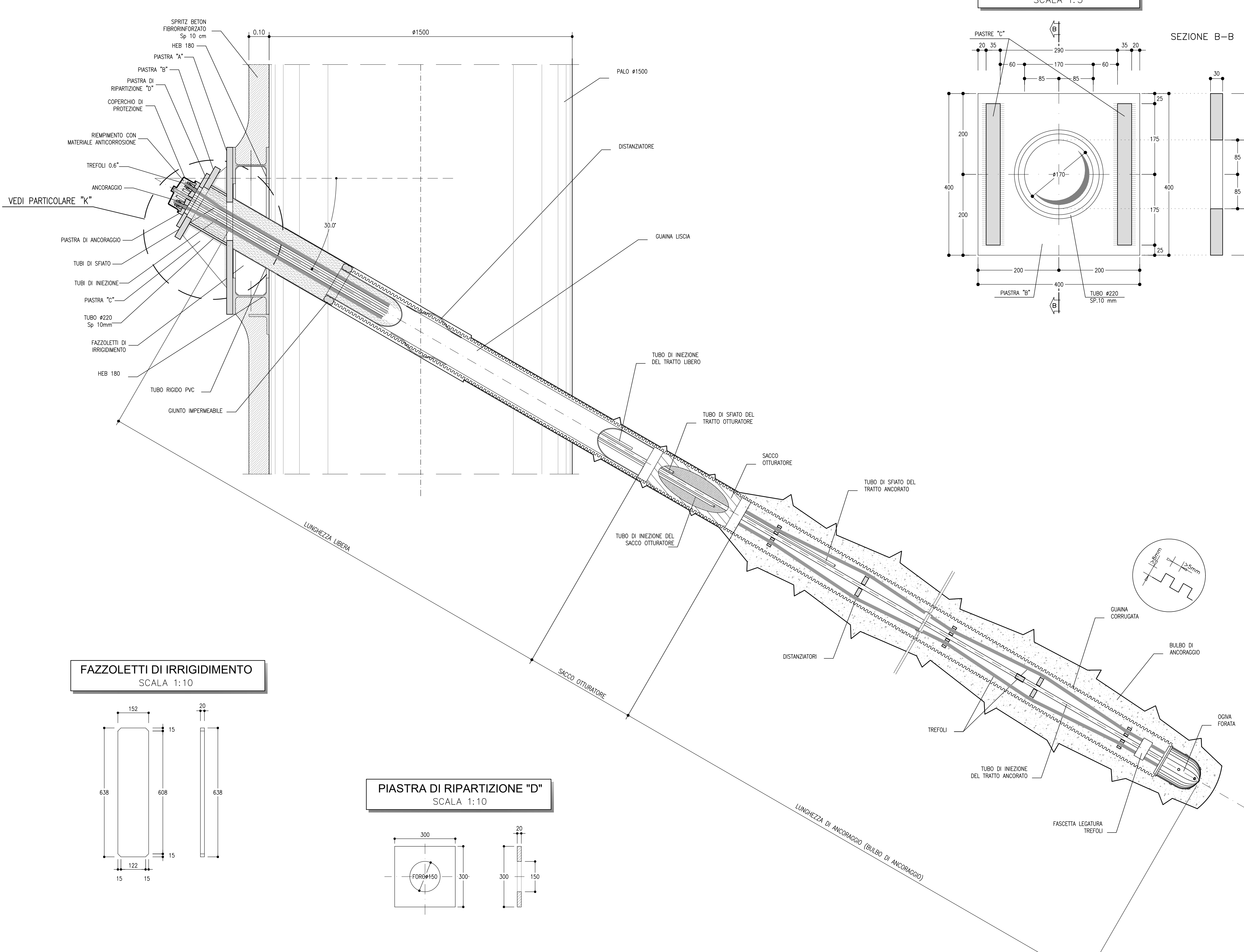
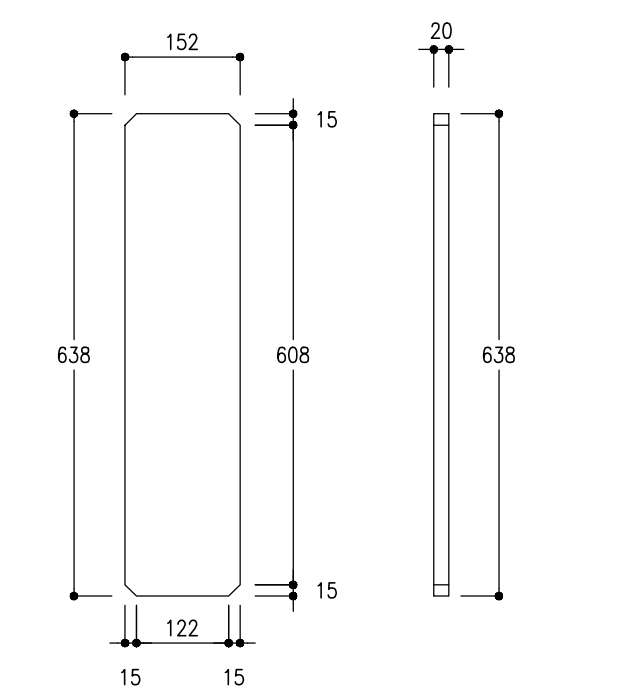


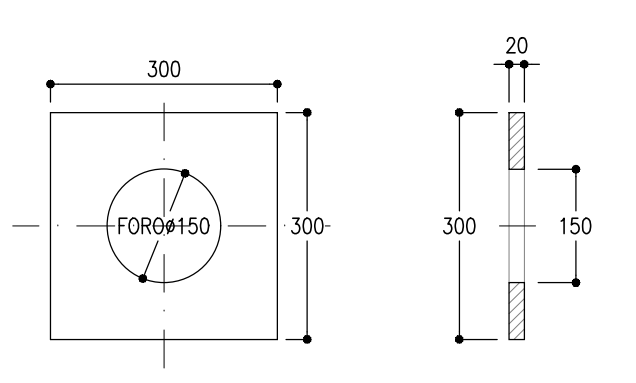
**TIRANTE A TREFOLI IN ACCIAIO**  
SCALA 1:10  
TIRANTE DI TIPO PROVVISORIO



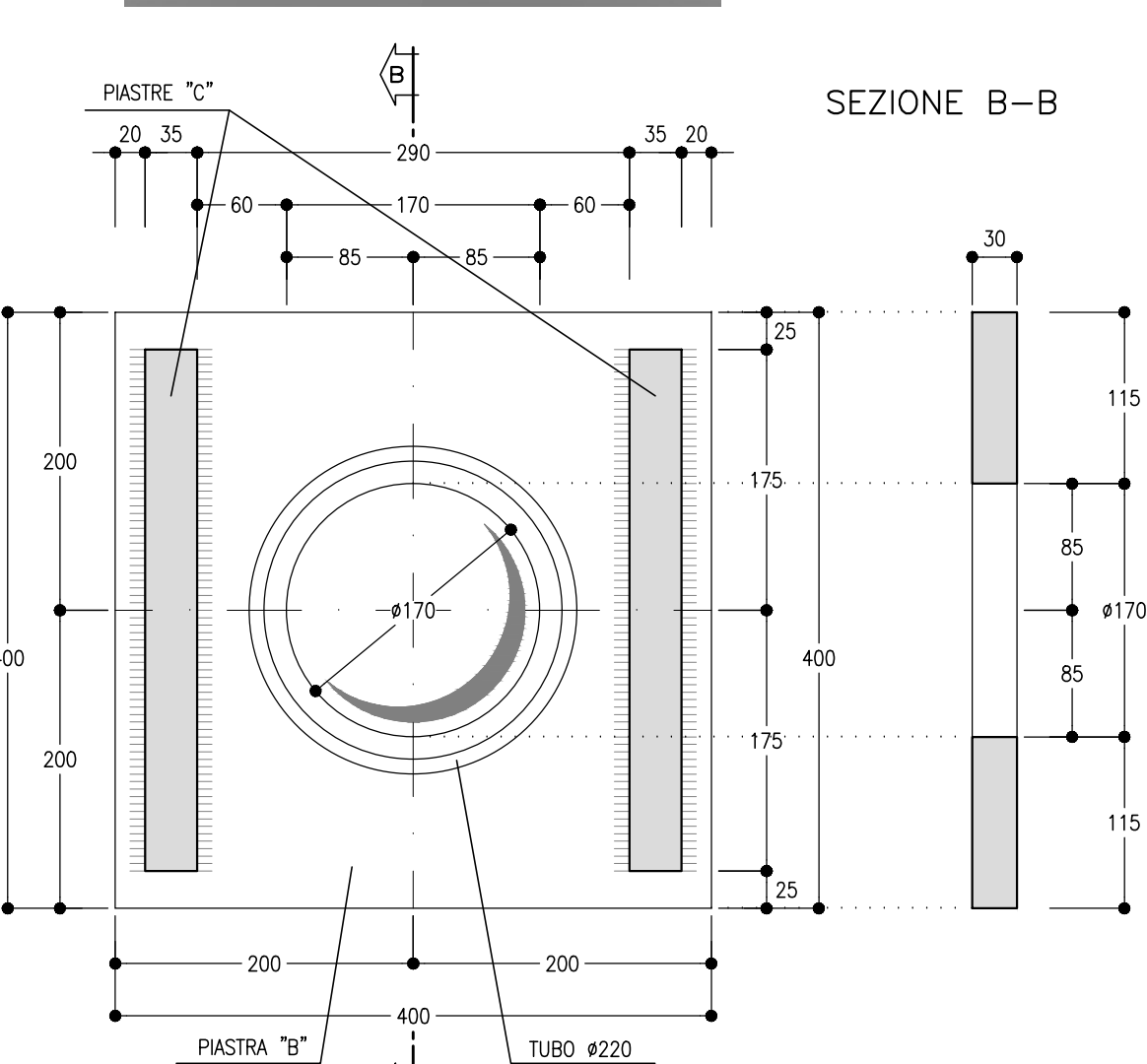
**FAZZOLETTI DI IRRIGIDIMENTO**  
SCALA 1:10



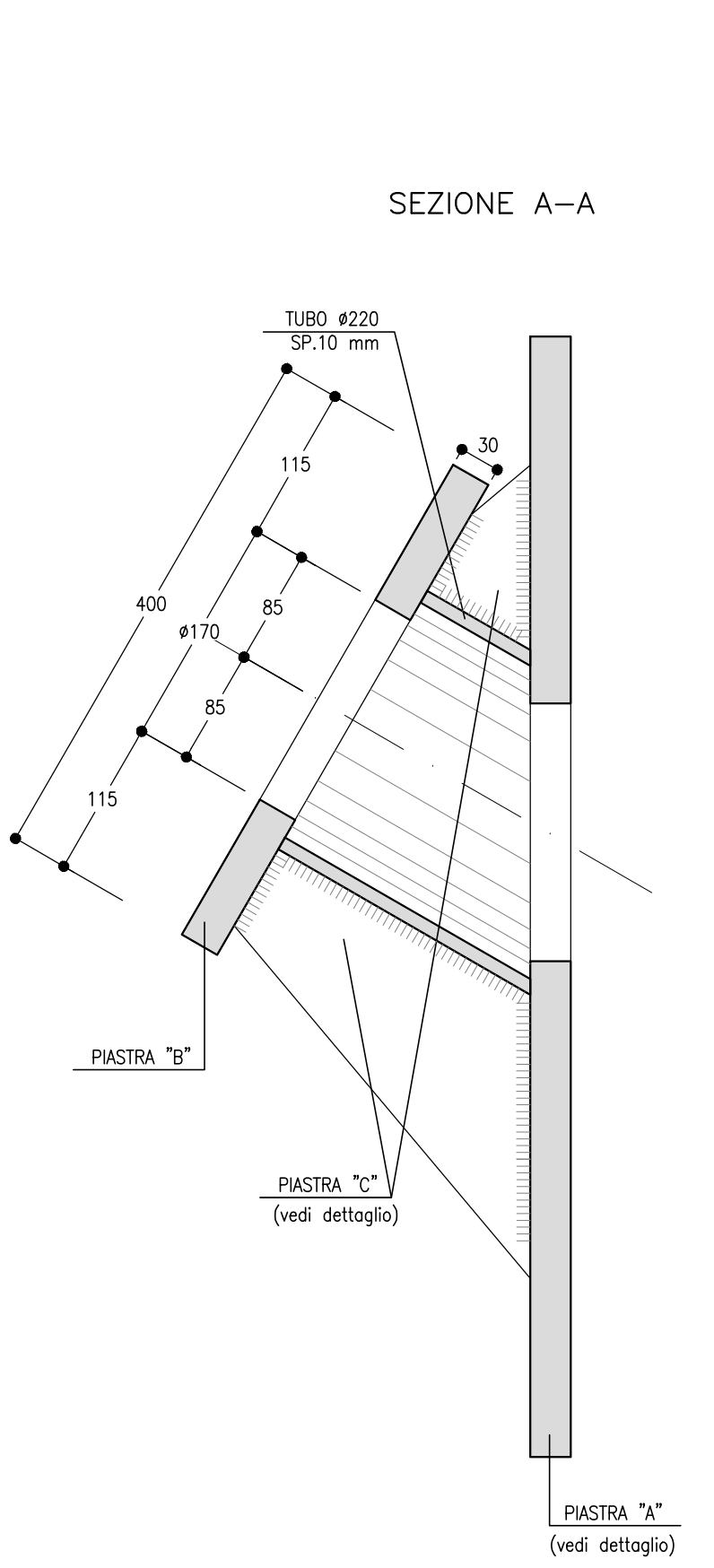
**PIASTRA DI RIPARTIZIONE 'D'**  
SCALA 1:10



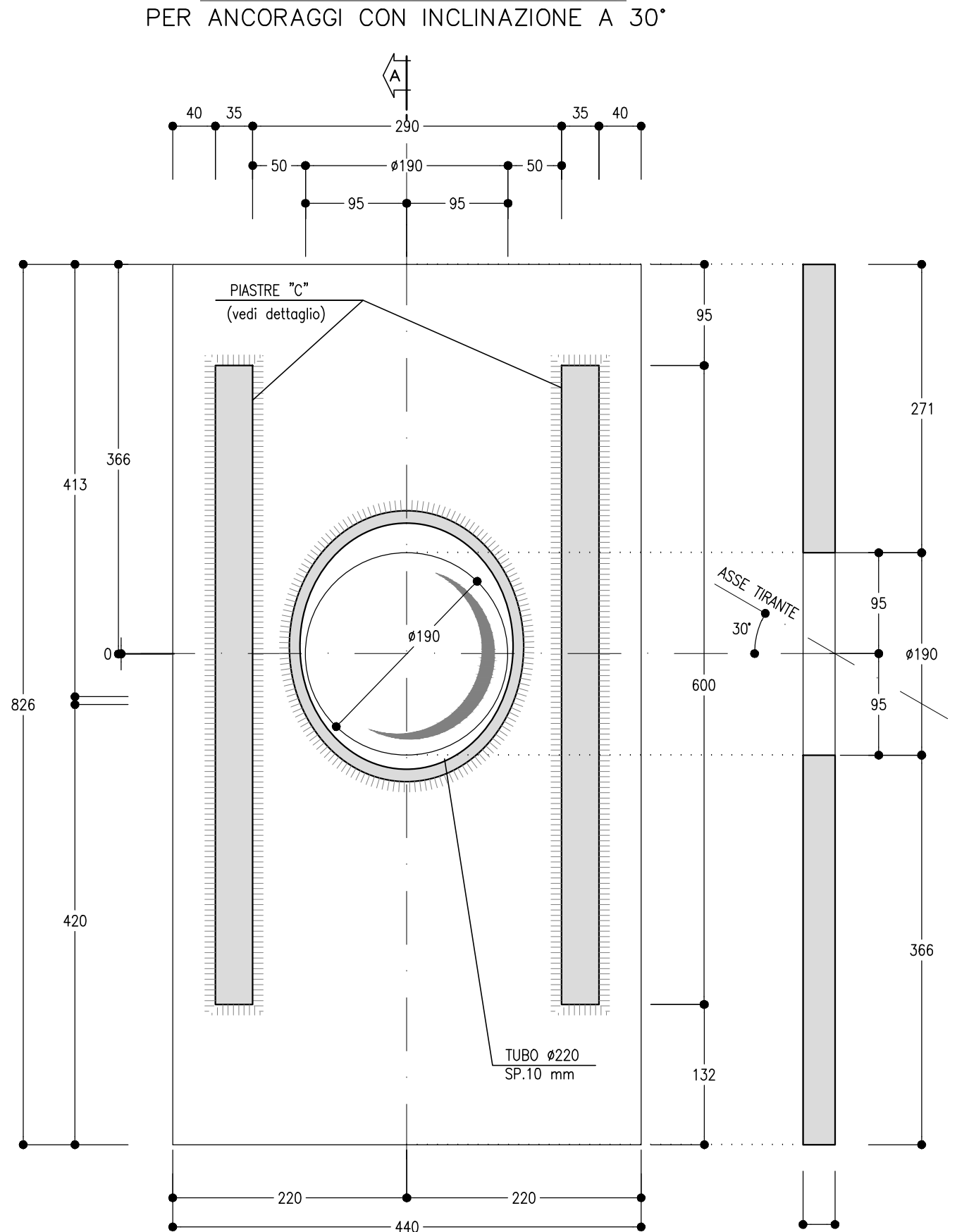
**PARTICOLARE PIASTRA 'B'**  
SCALA 1:5



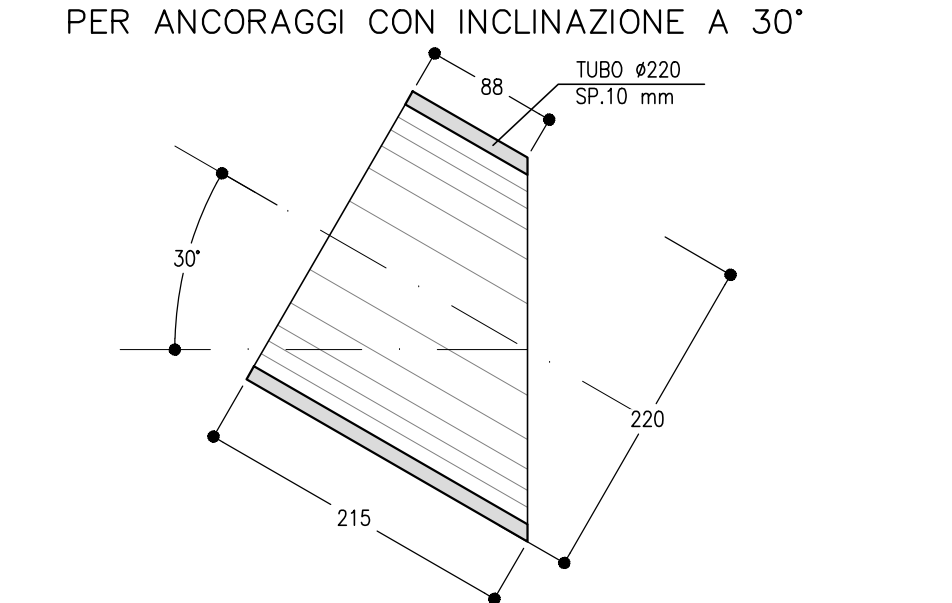
**PARTICOLARE 'K'**  
SCALA 1:5



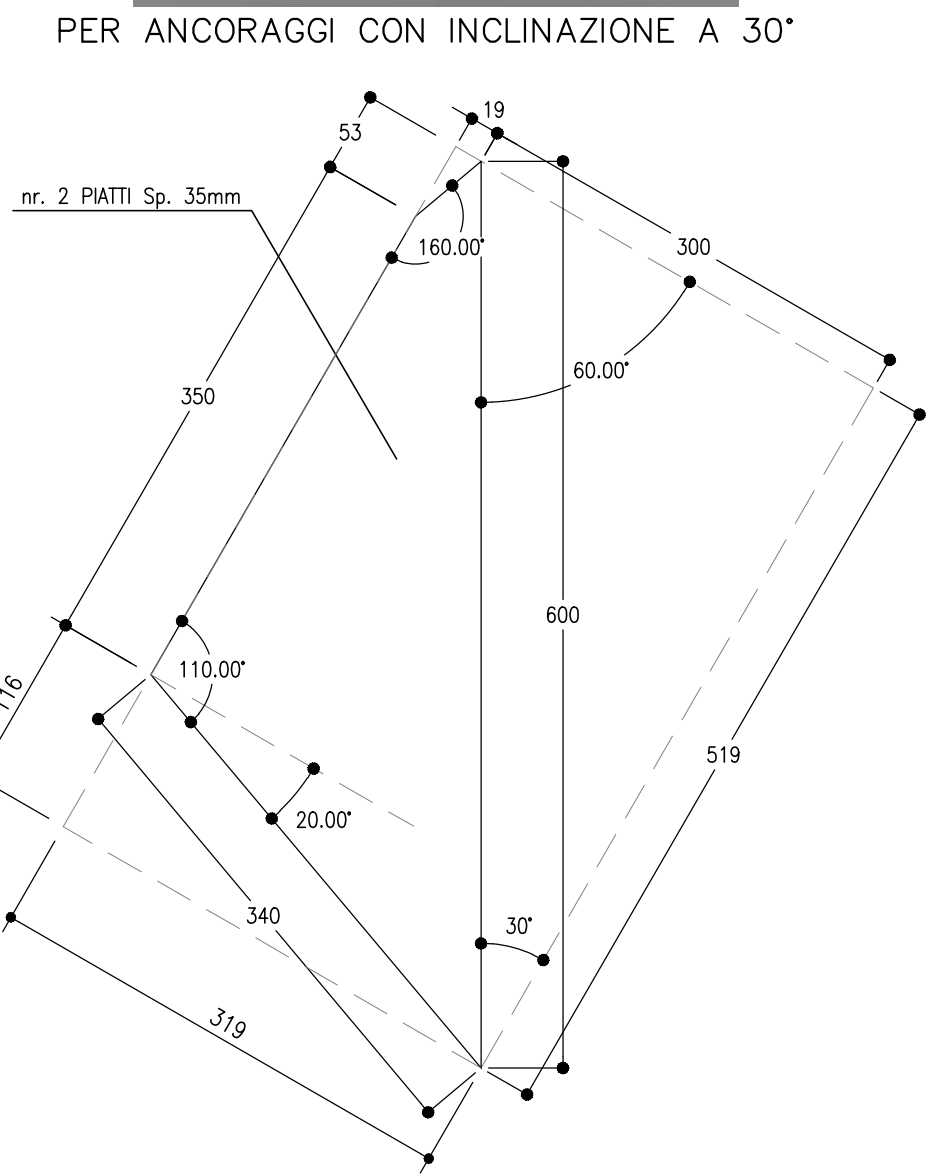
**PARTICOLARE PIASTRA 'A'**  
SCALA 1:5  
PER ANCORAGGI CON INCLINAZIONE A 30°



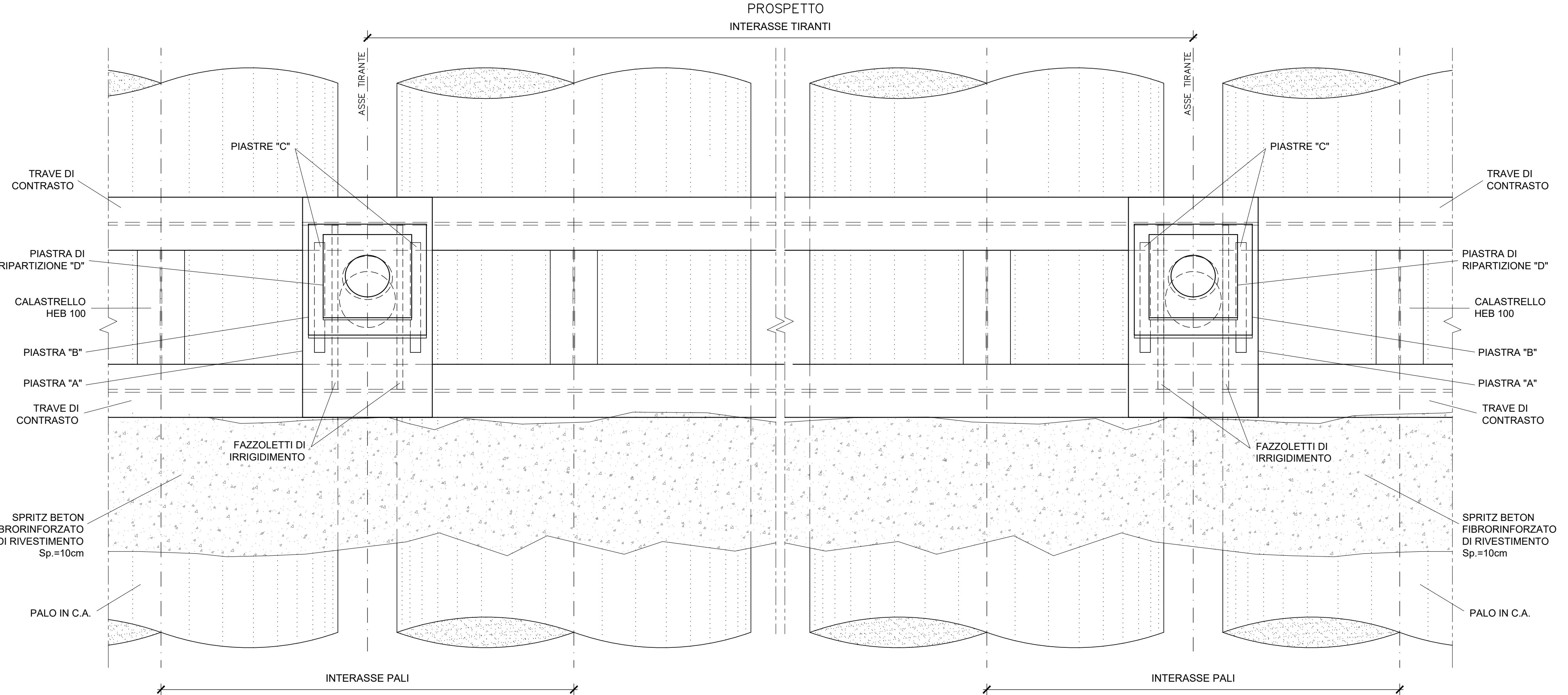
**PARTICOLARE TUBO Ø220**  
SCALA 1:5  
PER ANCORAGGI CON INCLINAZIONE A 30°



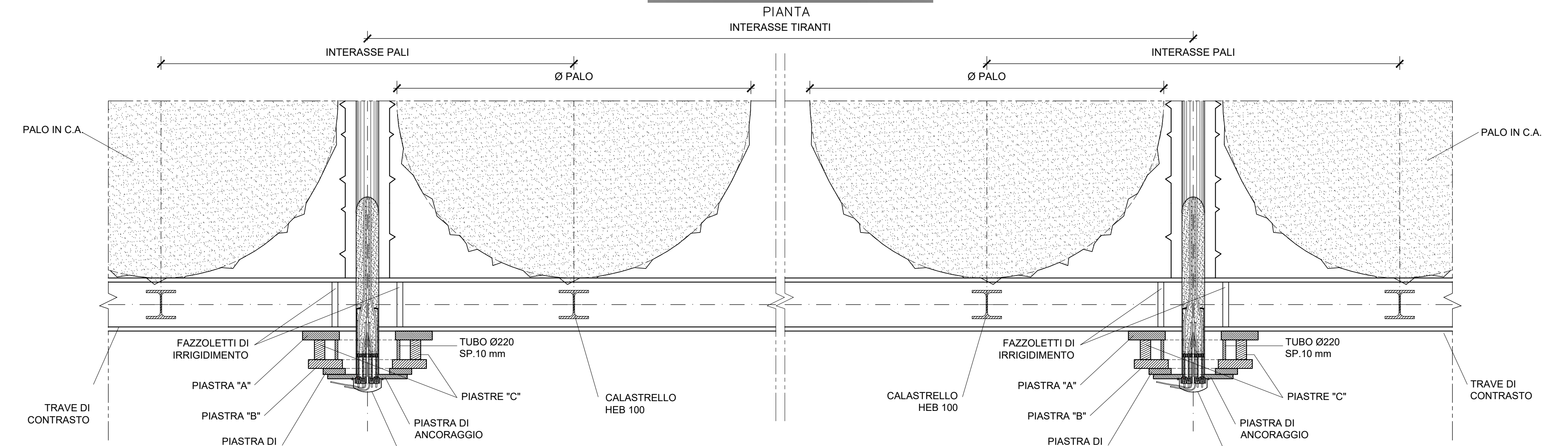
**PARTICOLARE PIASTRA 'C'**  
SCALA 1:5  
PER ANCORAGGI CON INCLINAZIONE A 30°



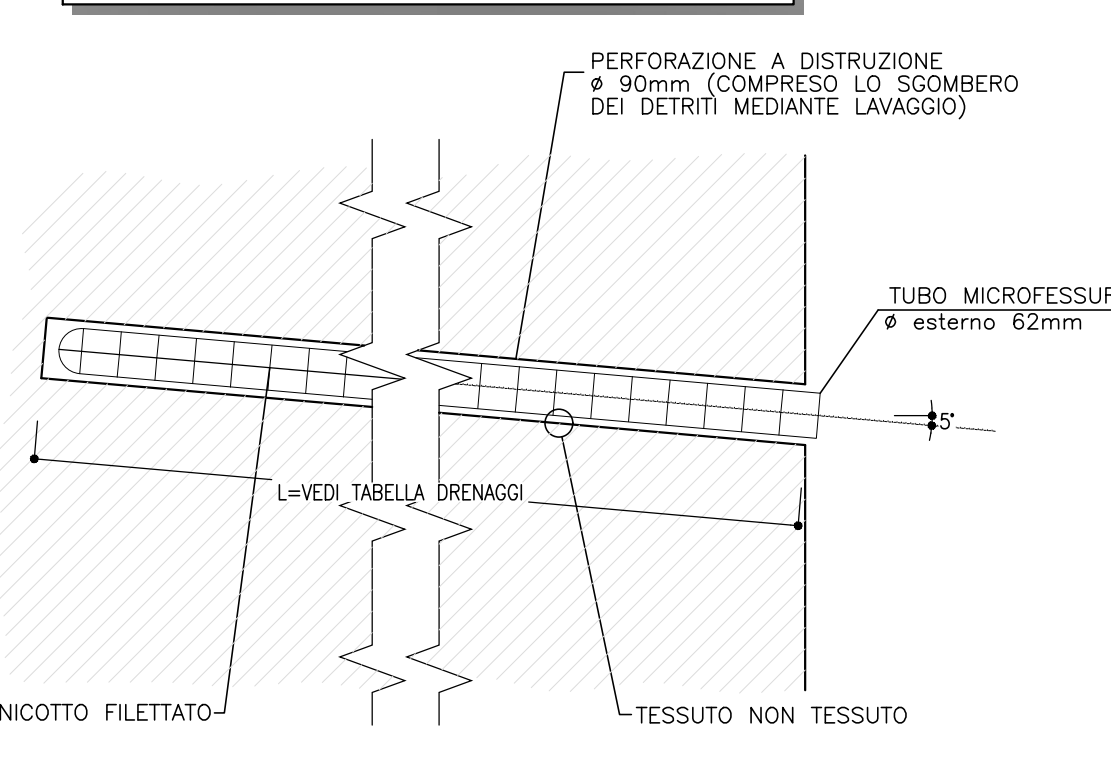
**PARATIA IN PALI**  
SCALA 1:10  
PROSPETTO INTERASSE TIRANTI



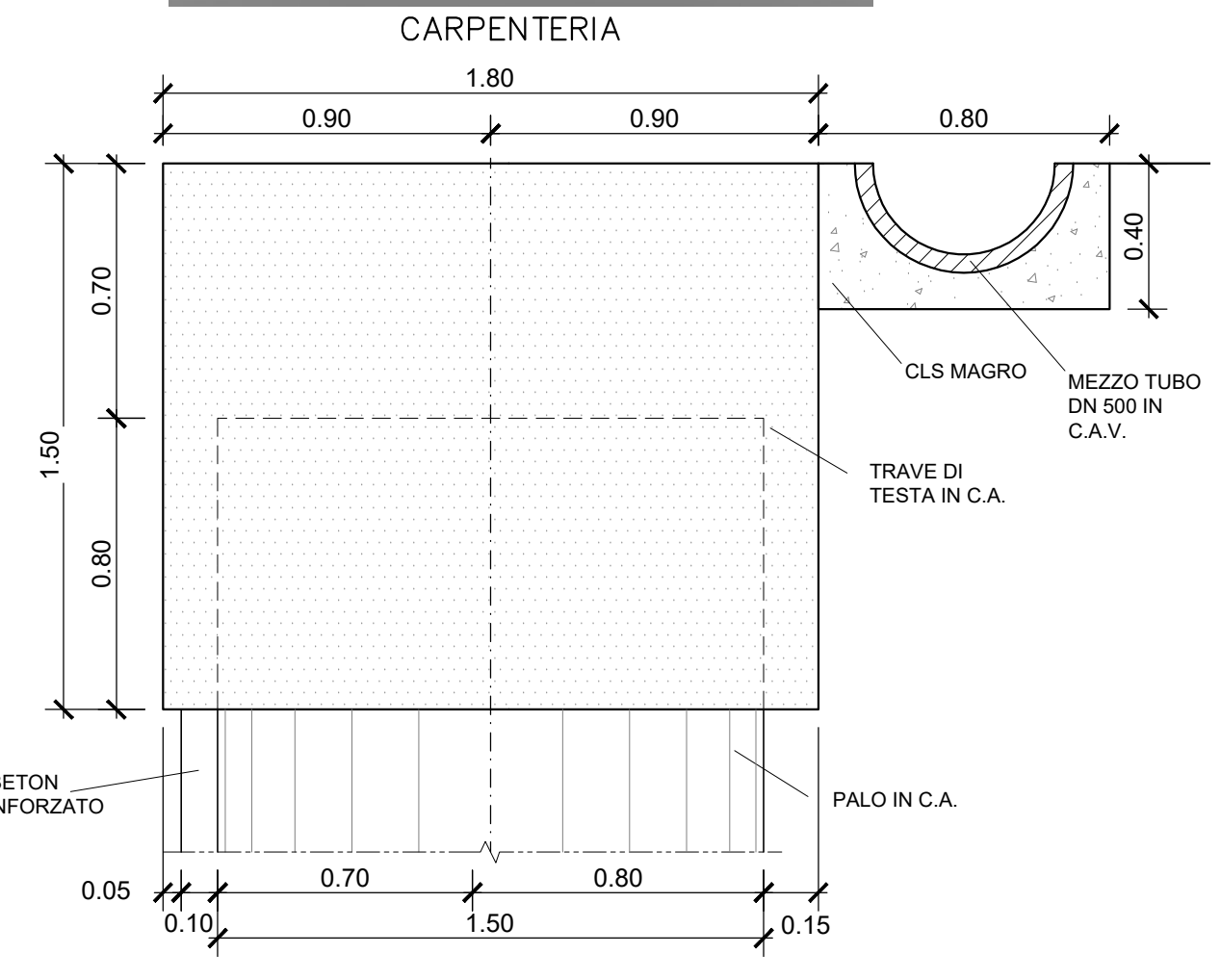
**PARATIA IN PALI**  
SCALA 1:10  
PIANTA INTERASSE TIRANTI



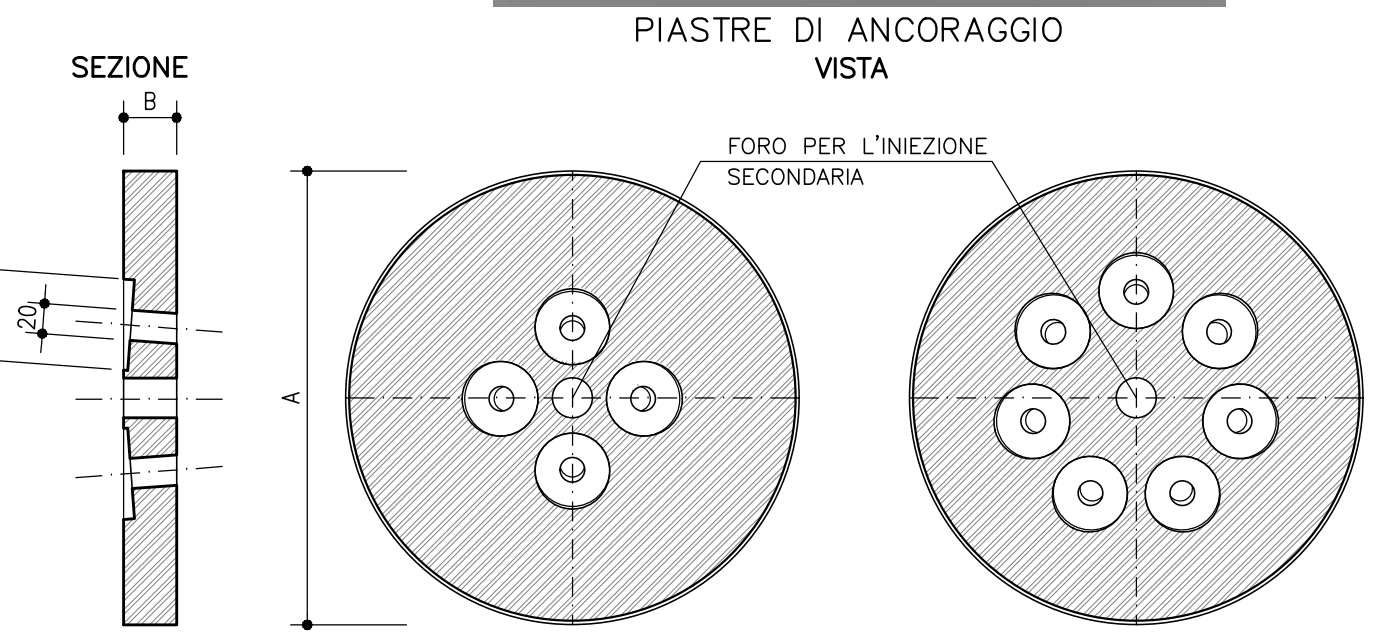
**PARTICOLARE DRENAGGI**  
SCALA 1:10



**TRAVE DI TESTATA**  
SCALA 1:20  
CARPENTERIA

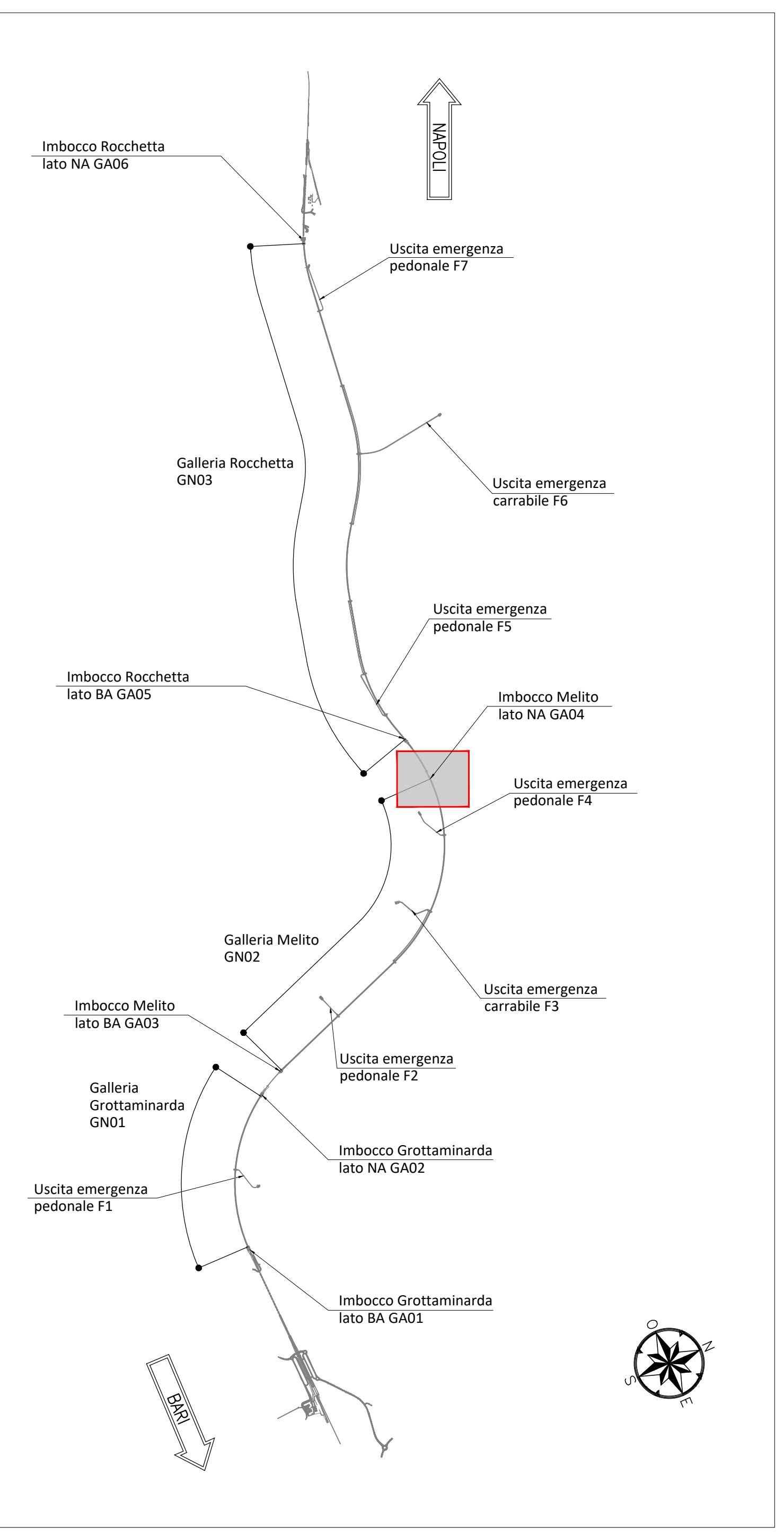


**TIRANTE DI ANCORAGGIO**  
SCALA 1:5  
PIASTRE DI ANCORAGGIO VISTA



LA PIASTRA DI ANCORAGGIO AVRA' DIMENSIONI MINIME COMPATIBILI CON LE DIMENSIONI DEL FORO NELLA PIASTRA DI RIPARTIZIONE 'C' (MIN 150mm).  
A ≥ 2 VOLTE IL DIAMETRO DEL FORO SU PIASTRA  
B ≥ 35mm (PER TIRANTI A 3 o 4 TREFOLI)  
≥ 40mm (PER TIRANTI A 5 o 7 TREFOLI)

**KEY-PLAN - Scala 1:50000**



**NOTE GENERALI**

- EVENTUALI DIFFERENZE TRA LE MISURE TOTALI E LE SOMMATORIE DELLE MISURE PARZIALI SONO DOVUTE AGLI ARROTONDAMENTI AUTOMATICI DI AUTOCAD
- SI SEGNA LA PRESENZA DI ELETTRODOTTI IN ESERCIZIO. L'IMPRESA DEVE UTILIZZARE ATTREZZATURE CHE CONSENTANO DI RISPETTARE I FRANCHI DI SICUREZZA STABILITI DALL'ALL. IX DEL D. Lgs. 81/08 O RICHIEDERE ALL'ENTE GESTORE LA DISATTIVAZIONE DELLA LINEA.

**NOTA TABELLA MATERIALI**

- PER LE CARATTERISTICHE DEI MATERIALI E NOTE DI CARATTERE GENERALE SI RIMANDA ALL'ELABORATO "F2801VZZZSPG4040001"

COMMITTENTE: **RFI** INFRASTRUTTURE ITALIANE  
DIREZIONE LAVORI: **ITALFERR**  
APPALTATORE: **HirpiniaAV** S.p.A.  
PROGETTAZIONE: **ROCK SOUL** S.p.A.  
CONSORZIO: **webuild** e **ASTALDI**  
MANDATARI: **NETENGINEERING** e **Alpina**

**PROGETTO ESECUTIVO DI VARIANTE**

**ITINERARIO NAPOLI - BARI**  
**RADDOPPIO TRATTA APICE - ORSARA**  
**LOTTO FUNZIONALE APICE - HIRPINIA**  
GN02 - GALLERIA NATURALE MELITO DA KM 5+064 A KM 9+573  
IMBOCO LATO NAPOLI  
OPERE DI SOSTEGNO

VARIANTE 28 - Opere di mitigazione dei movimenti franosi - Tratta all'aperto Casali del Flego - da ca. (p+550) a ca. (p+400) - Pali - Sezioni tipo e particolari - Tav.12

Rev.	Descrizione	Redatto	Verificato	Approvato	Autore	Scale
A	Emissione per consegna	M. Agostino	A. Zinardi	M. Gatti	G. Cassari	1:50000