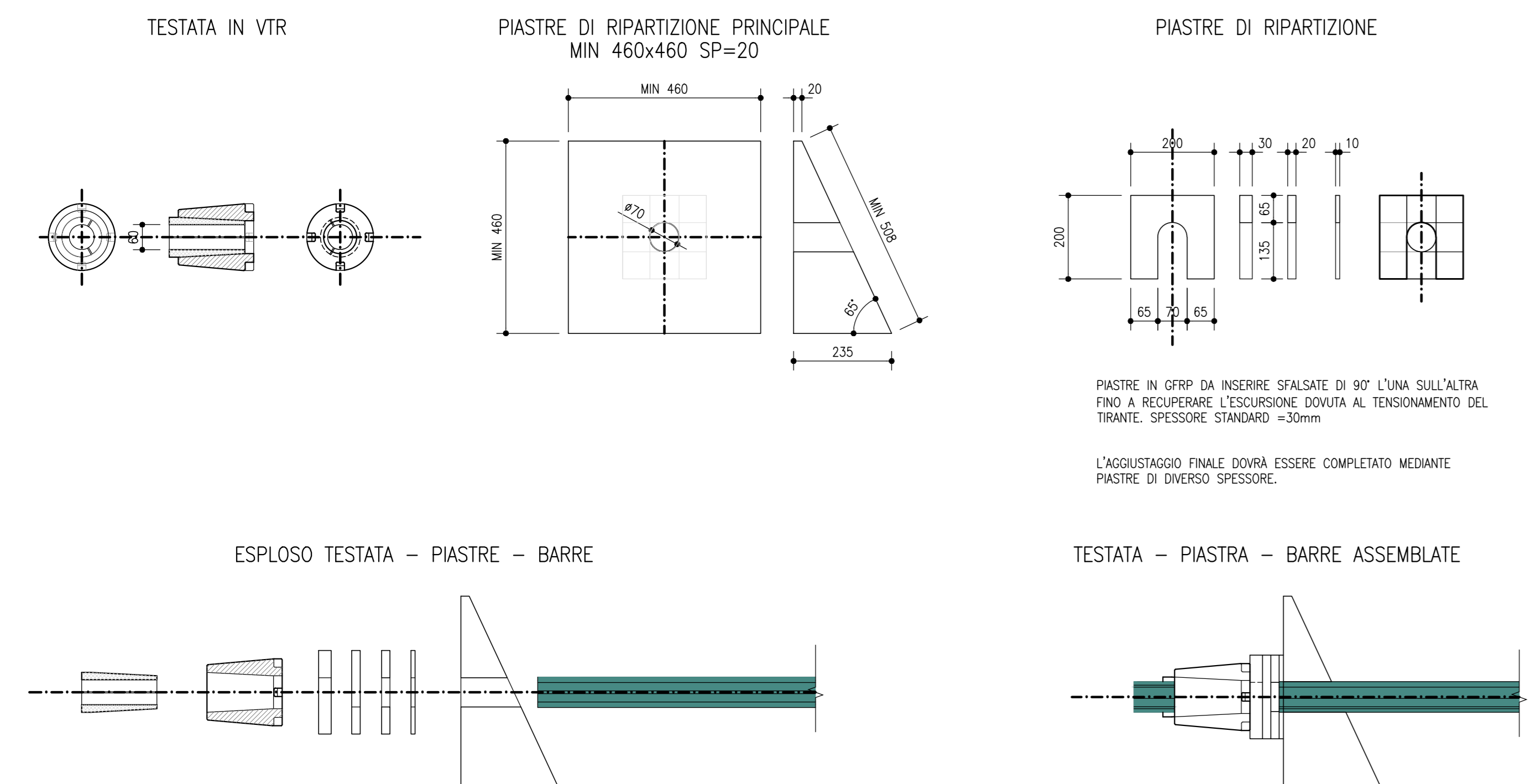
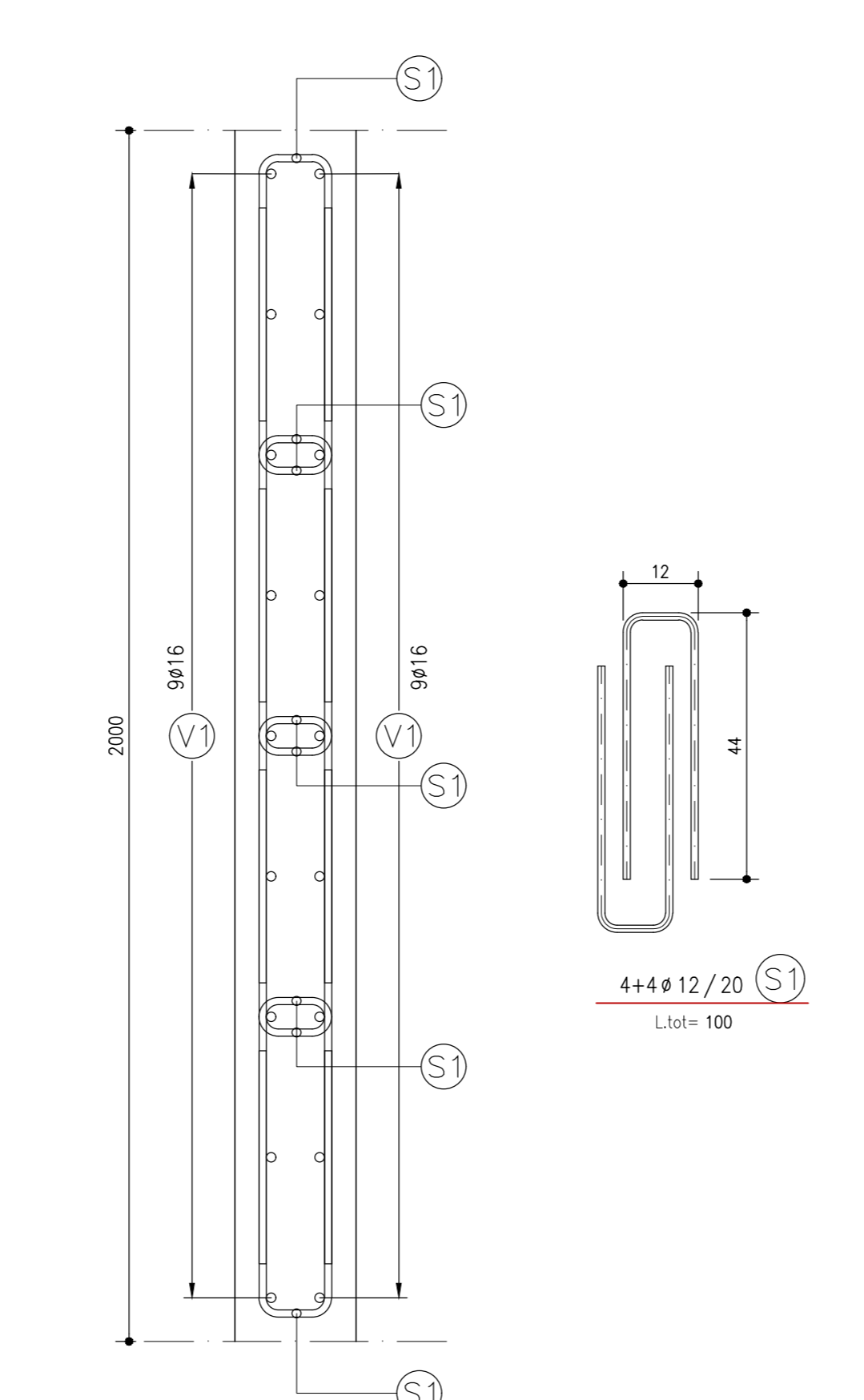


TIRANTE IN VTR
SCALA 1:10
SISTEMA TESTATA IN GFRP

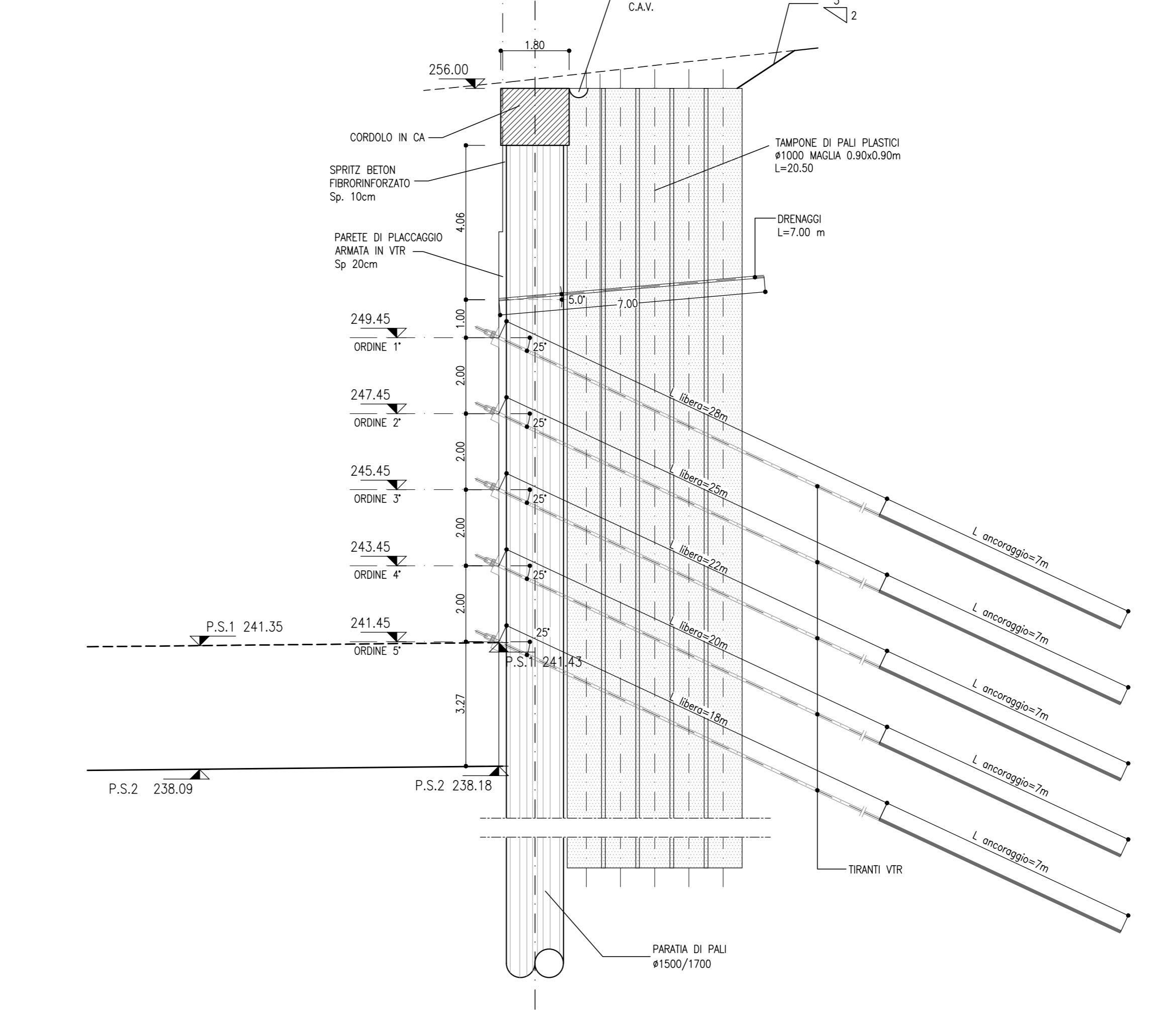


PARETE DI PLACCAGGIO IN VTR
SCALA 1:10

SEZIONE VERTICALE
SCALA 1:10

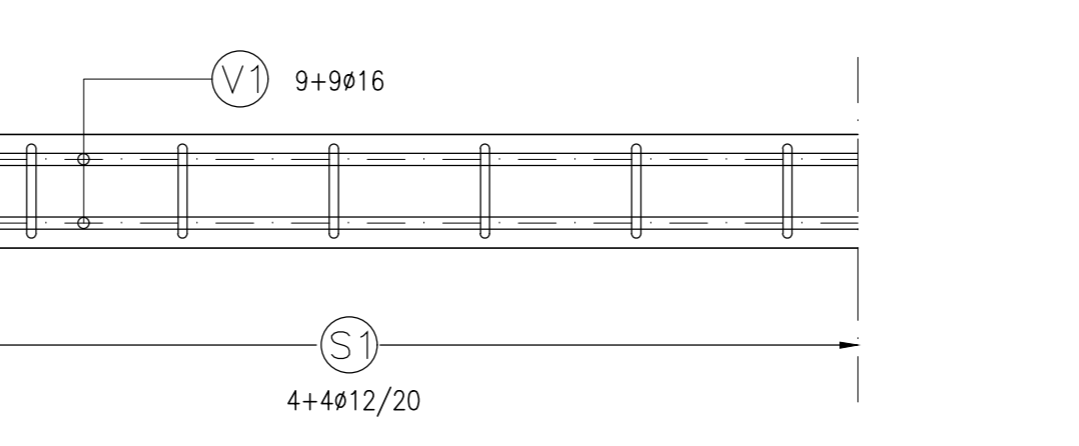


SEZIONE TRATTO 2
SCALA 1:100

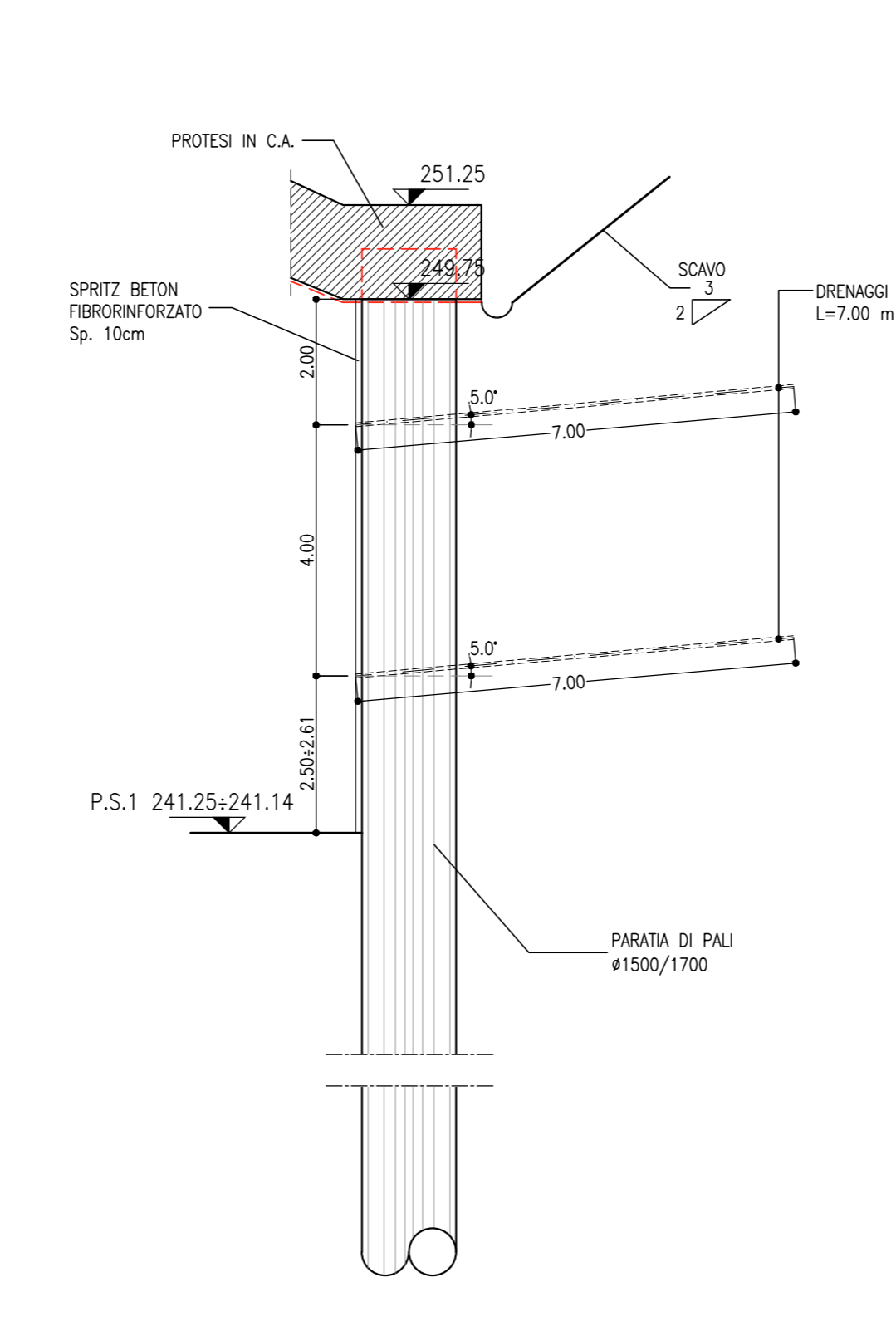


TIRANTE IN VTR
SCALA 1:10
PARTICOLARE TIPOLOGICO

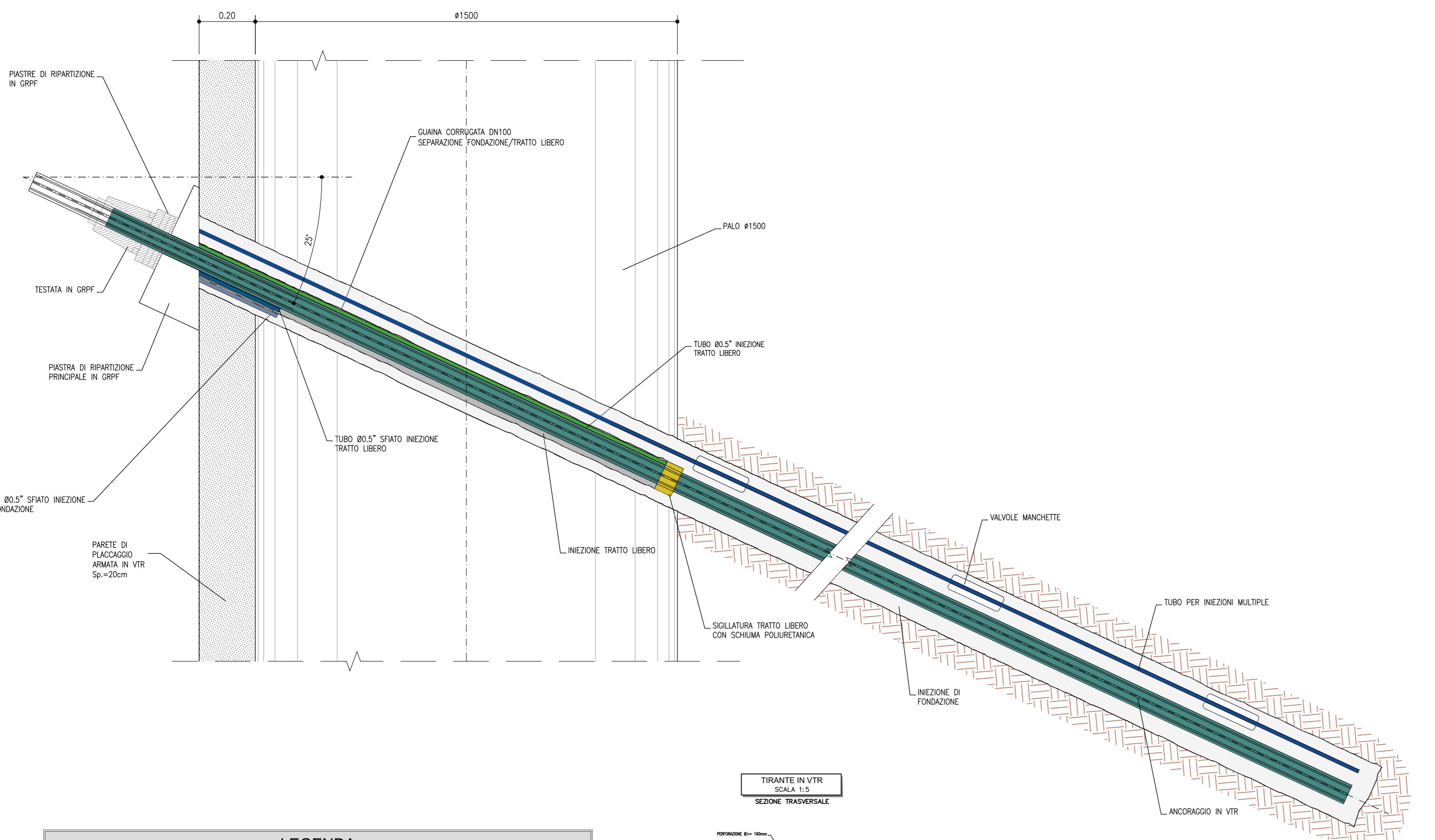
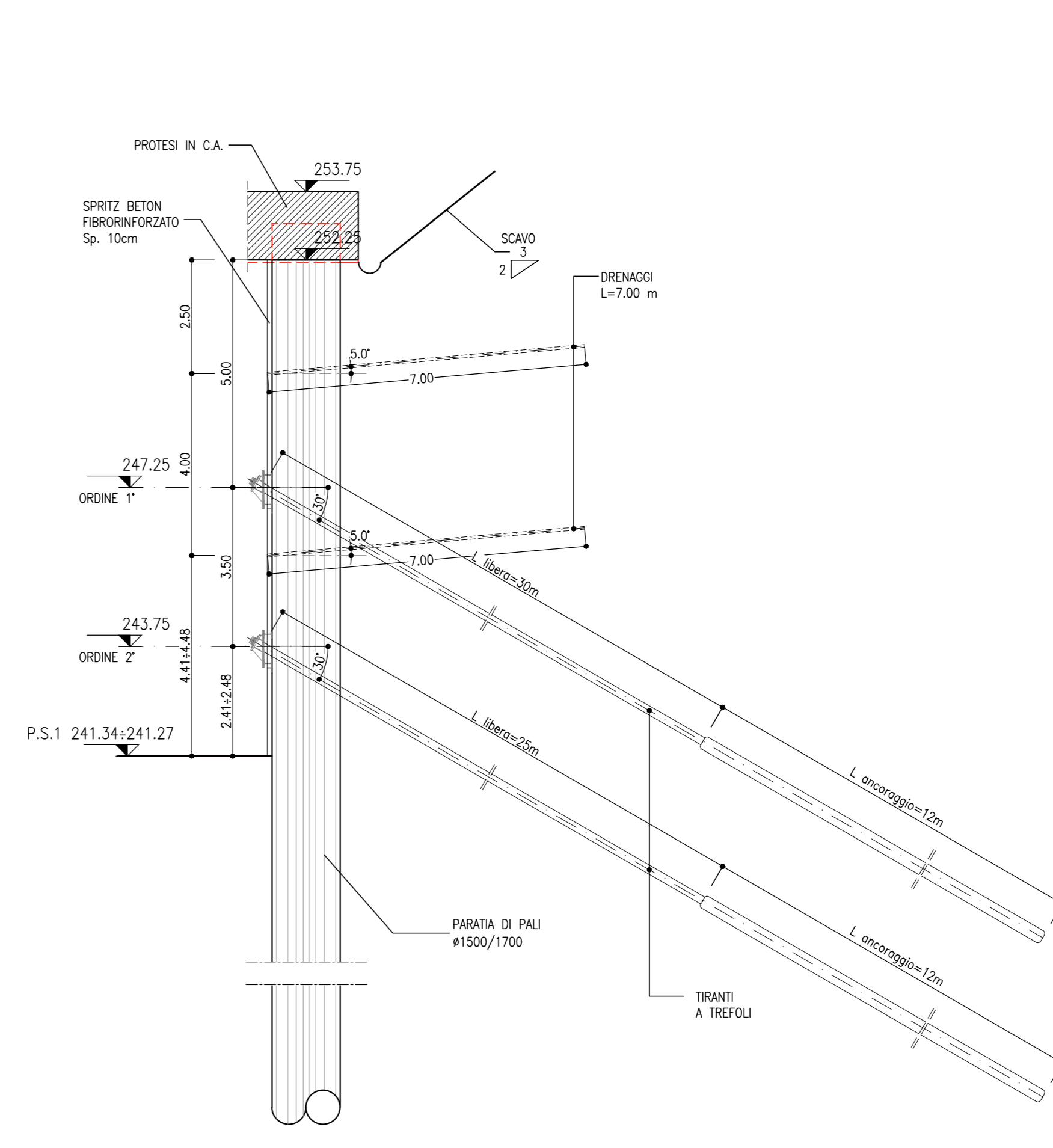
SEZIONE ORIZZONTALE
SCALA 1:10



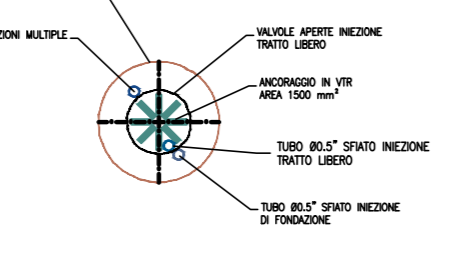
SEZIONE TRATTO 1A-3A
SCALA 1:100



SEZIONE TRATTO 1B-3B
SCALA 1:100

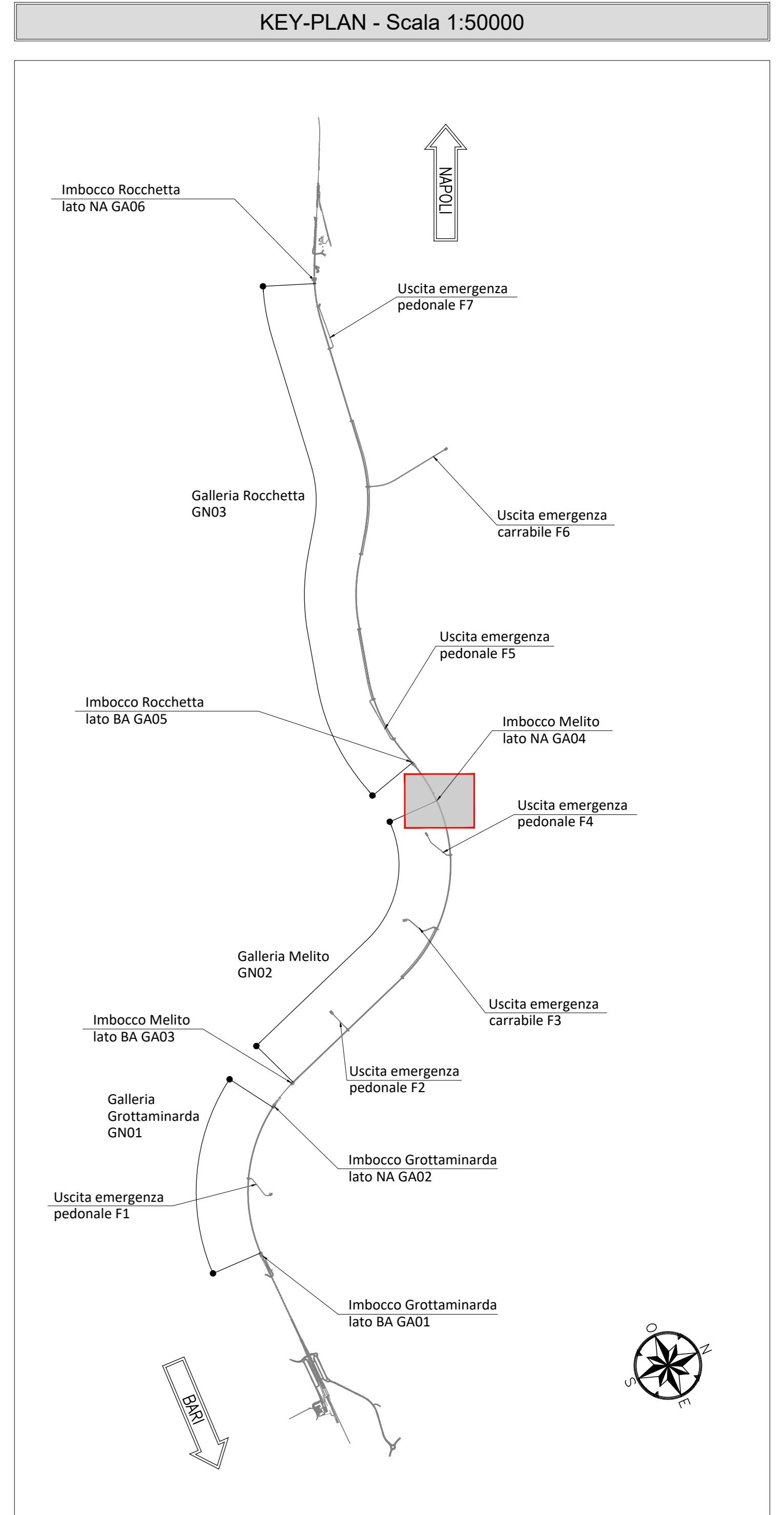


TIRANTE IN VTR
SCALA 1:5
SEZIONE TRASVERSALE



LEGENDA

| | | | |
|-------|------------------|--------|------------------------------|
| P.C.= | PIANO DEI CENTRI | P.S.1= | PIANO DI SCAVO |
| P.F.= | PIANO DEL FERRO | P.S.2= | PIANO DI SCAVO ARCO ROVESCIO |



NOTE GENERALI

- EVENTUALI DIFFERENZE TRA LE MISURE TOTALI E LE SOMMATORIE DELLE MISURE PARZIALI SONO DOVUTE AGLI ARROTONDAMENTI AUTOMATICI DI AUTOCAD
- SI SEGNA LA PRESENZA DI ELETTRODOTTI IN ESERCIZIO. L'IMPRESA DEVE UTILIZZARE ATTREZZATURE CHE CONSENTANO DI RISPETTARE I FRANCHI DI SICUREZZA STABILITI DALL' ALL. IX DEL D. Lgs. 81/08 O RICHIEDERE ALL'ENTE GESTORE LA DISATTIVAZIONE DELLA LINEA.

NOTA TABELLA MATERIALI

- PER LE CARATTERISTICHE DEI MATERIALI E NOTE DI CARATTERE GENERALE SI RIMANDA ALL'ELABORATO "IF2801VZZSPGA0400001"

0 0.5 1m 0 1 5m
Scala 1:10 Scala 1:100

COMMITTEE: **RFI** GRUPPO FERROVIE DELLO STATO ITALIANE

DIREZIONE LAVORI: **ITALFERR** GRUPPO FERROVIE DELLO STATO ITALIANE

APPALTAZIONE CONSORZIO: **HirpiniaAV** **webuild** **ASTALDI**

PROGETTAZIONE MANDATARIA: **ROCKSOIL** S.p.A. **NETENGINEERING** **Alpina** S.p.A.

PROGETTO ESECUTIVO DI VARIANTE

ITINERARIO NAPOLI - BARI RADDOPPIO TRATTA APICE - ORSARA I LOTTO FUNZIONALE APICE - HIRPINIA GN02 - GALLERIA NATURALE MELITO DA KM 5+064 A KM 9+573

IMBOCO LATO NAPOLI
OPERE DI SOSTEGNO

VARIANTE 28 - Opere di mitigazione dei movimenti franosi - Tratta all'aperto Castel del Fiago - da pk 9+550 a pk 10+000 - Pali - Sezioni tipo e particolari - Tav. 22

| | | |
|--|---|---|
| APPALTAZIONE | DIRETTORE DELLA PROGETTAZIONE | PROGETTISTA |
| Consorzio HIRPINIA AV Il Direttore Tecnico Ing. Alessandro Busto 15/02/2023 | Il Responsabile integrazione fra le varie prestazioni specialistiche Ing. G. Casarri | ROCKSOIL S.p.A. Ing. G. Casarri |

COMMESSA LOTTO FASE ENTE TIPO DOC. OPERA/DISCIPLINA PROGR. REV. SCALA:

IF28 01 V ZZ DZ GA0400 002 A 1:10 1:100

| Rev. | Descrizione | Redatto | Data | Verificato | Data | Approvato | Data | Autorizzato | Data |
|------|------------------------|-------------|------------|-------------|------------|-----------|------------|-------------|------------|
| A | Emissione per consegna | M. Augemore | 16/03/2023 | A. Zambelli | 20/11/2023 | M. Gatti | 16/03/2023 | G. Casarri | 16/03/2023 |

File: IF2801VZZDZGA0400002A.dwg n. Elab. 1 -