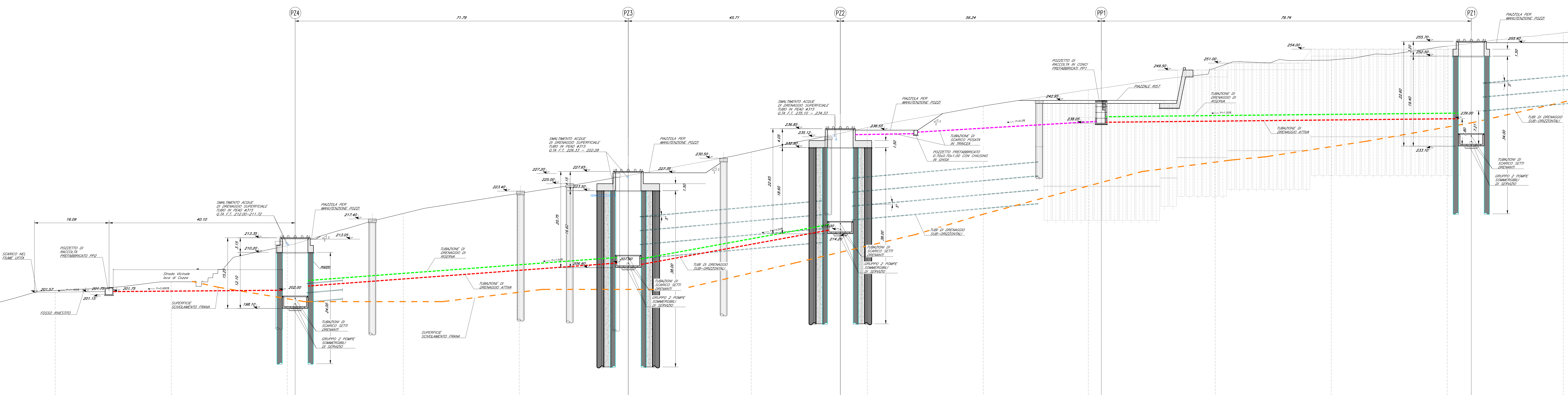


SEZIONE LONGITUDINALE
Scala 1:250



ELABORATI DI RIFERIMENTO

DESCRIZIONE	CODICE
Planta fondazioni e sezioni	F2801VZ2F9V0300000
Planta impiantistica e progetto	F2801VZ2F9V0300003
Manufatto trapeziona spalla A - Planimetria, profilo e sezioni	F2801VZ2F9V0300002
Opere di stabilizzazione e drenaggio - Fasi costruttive: Macrofase A	F2801VZ2F9V0300001
Opere di stabilizzazione e drenaggio - Fasi costruttive: Macrofase B	F2801VZ2F9V0300004
Opere di stabilizzazione versante e opere provvisorie: Fase 1 - Planimetria e sezione long.	F2801VZ2L2K0300000
Opere di stabilizzazione versante e opere provvisorie: Fase 2 - Planimetria e sezione long.	F2801VZ2L2K0300001
Opere di stabilizzazione versante e opere provvisorie: Fase 3 - Planimetria e sezione long.	F2801VZ2L2K0300004
Opere di stabilizzazione versante: Parallela di poli OS1, OS2 e OS3 - Sviluppo e sezione	F2801VZ2B9V0300000
Opere di stabilizzazione versante: Parallela di poli OS4 e OS5 - Sviluppo e sezione	F2801VZ2B9V0300001
Opere di stabilizzazione versante Est - Planimetria	F2801VZ2F9V0300000
Opere di drenaggio versante Est - Sezione longitudinale	F2801VZ2F9V0300281
Opere di drenaggio versante Est - Sezioni trasversali	F2801VZ2B9V0300281
Opere di drenaggio versante Est - Piani drenanti P1 e P4 - Caratteristiche piante e sezioni	F2801VZ2B9V0300282
Opere di drenaggio versante Est - Piani drenanti P2 e P3 - Caratteristiche piante e sezioni	F2801VZ2B9V0300283
Opere di drenaggio versante Est - Piani drenanti P1, P2, P3, P4 - Dettagli costruttivi	F2801VZ2B9V0300284
Manutenzioni opere di stabilizzazione e drenaggio viadotto V03 - Versante Est	F2801VZ2L2K0300281
Plata di cantiere V03 - Planimetria, profilo e sezioni tipo	F2801VZ2L2K0300281
Plata di cantiere V03 - Sezioni trasversali - Tav. 1/3	F2801VZ2B9V0300281
Plata di cantiere V03 - Sezioni trasversali - Tav. 2/3	F2801VZ2B9V0300282
Plata di cantiere V03 - Sezioni trasversali - Tav. 3/3	F2801VZ2B9V0300283
Planimetria di progetto con G.I.E.	F2801VZ2L2K0300280
Viabilità di cantiere V03 da "Crocce Anselmi" - Planimetria e profilo	F2801VZ2L2K0300282
Viabilità di cantiere V03 da "Crocce Anselmi" - Sezioni trasversali - Roma 1	F2801VZ2L2K0300284
Viabilità di cantiere V03 da "Crocce Anselmi" - Sezioni trasversali - Roma 2	F2801VZ2L2K0300285

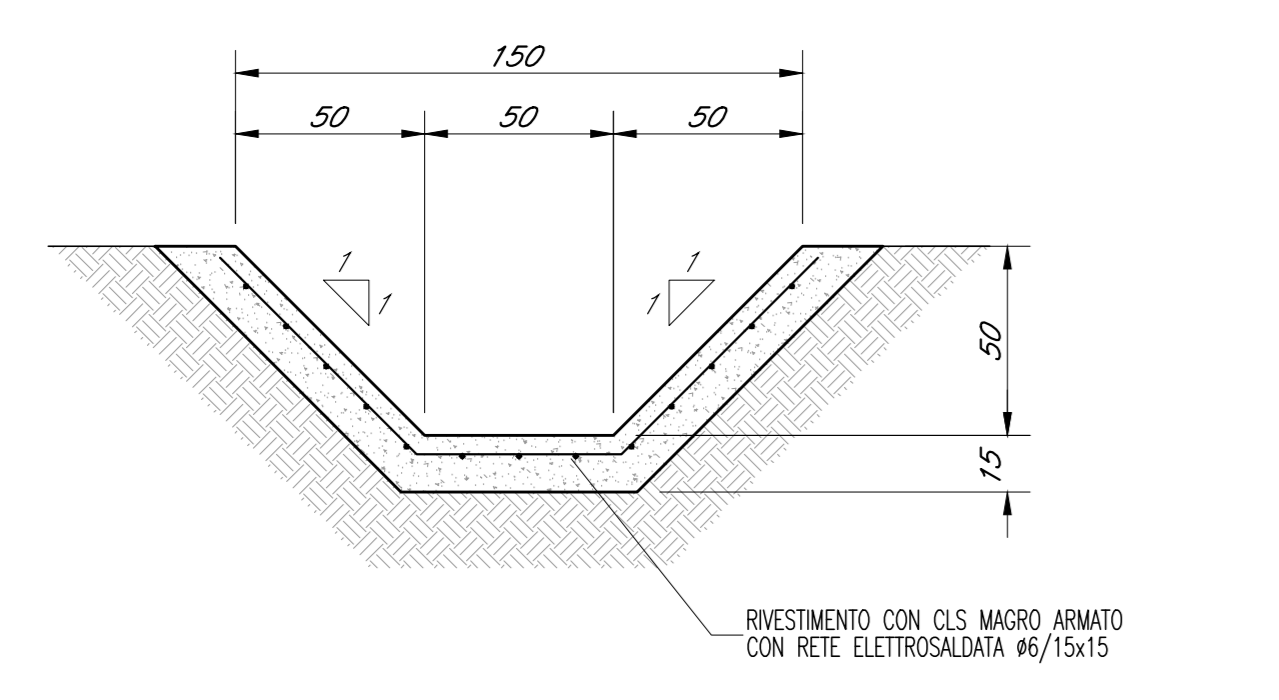
CARATTERISTICHE DEI MATERIALI

PER LA TABELLA MATERIALI E NOTE GENERALI FARE RIFERIMENTO AL DOCUMENTO F2701022770000001 - Foglio materiali e note generali per i viadotti V01, V02, V03 E V04

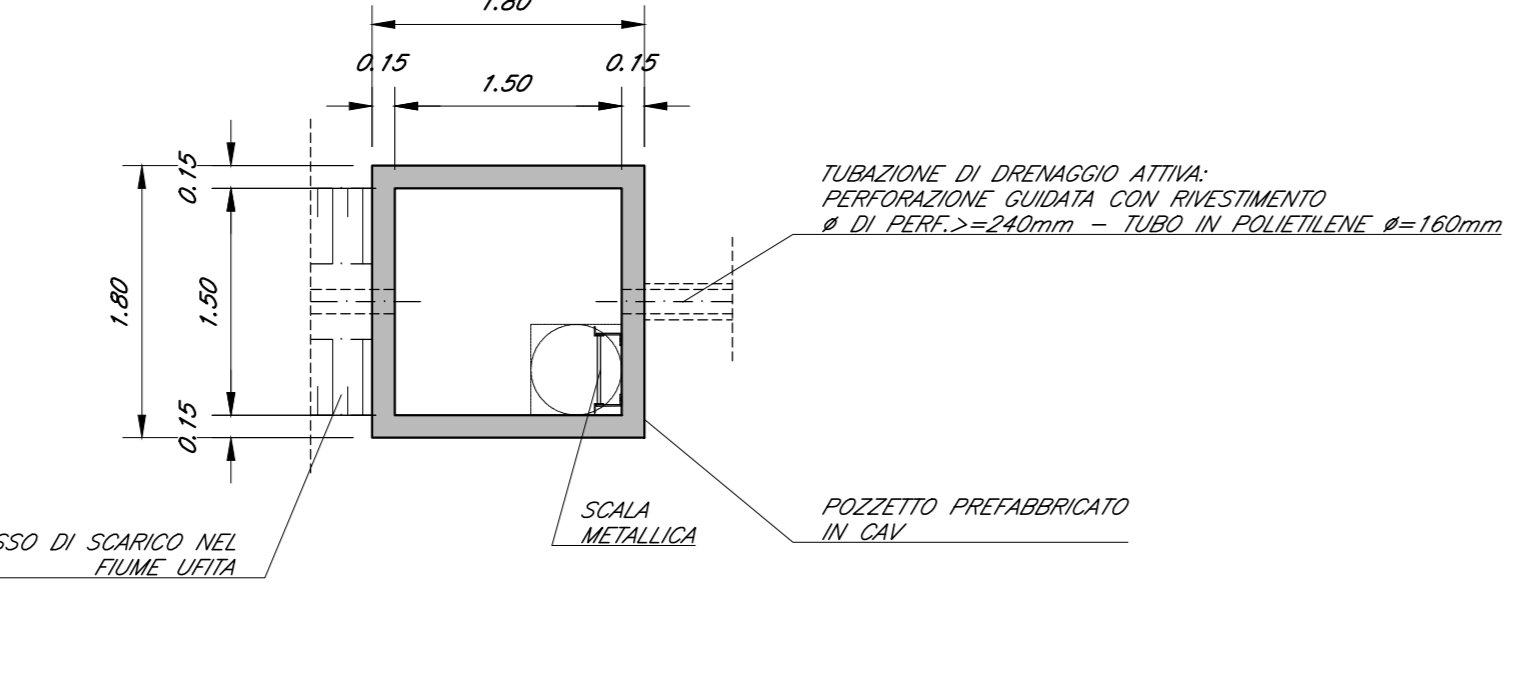
NOTE GENERALI

- LUNGHEZZE ESPRESSE IN METRI (TRAMME DOVE DIVERSAMENTE SPECIFICATO)
- QUOTE ESPRESSE IN METRI S.L.M. (TRAMME DOVE DIVERSAMENTE SPECIFICATO)
- ANGOLI ESPRESSE IN GRADI SESSANTESIMALI (TRAMME DOVE DIVERSAMENTE SPECIFICATO)
- LE COORDINATE SONO RELATIVE AL SISTEMA LOCALE DI RESTITUZIONE CILINDRICO

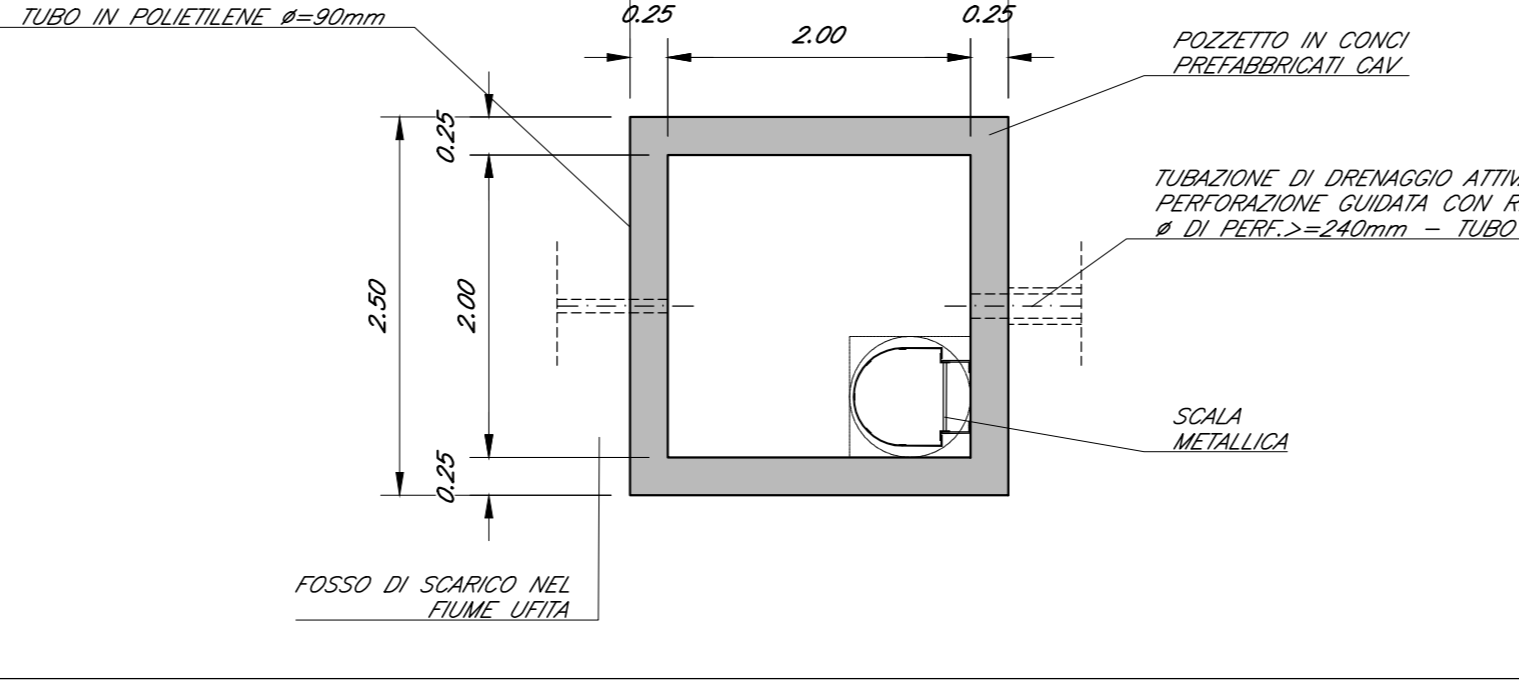
PARTICOLARE FOSSO DI SCARICO NEL FIUME UFFTA
SEZIONE TRASVERSALE
Scala 1:20



DETTAGLIO POZZETTO DI SCARICO PP2
PIANTA
Scala 1:50



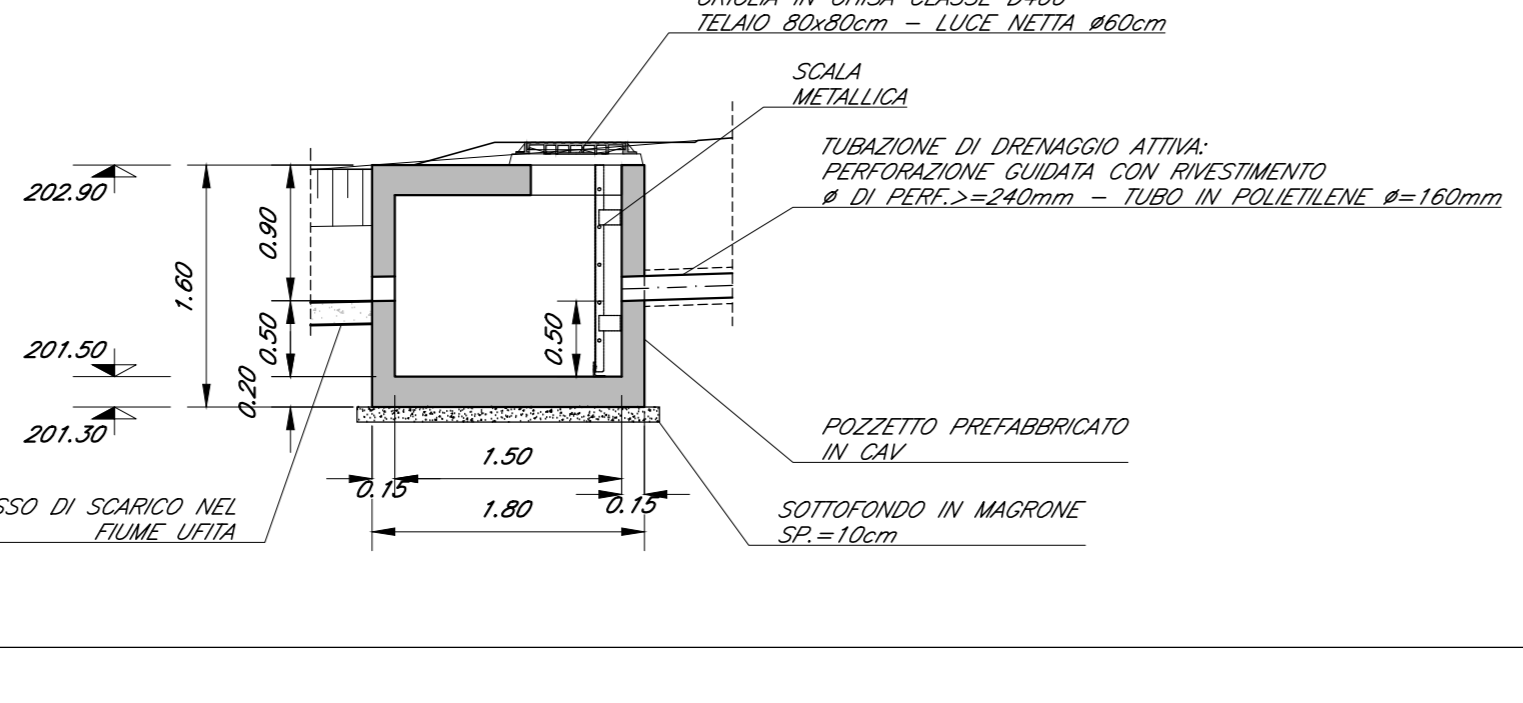
DETTAGLIO POZZETTO DI RACCOLTA PP1
PIANTA
Scala 1:50



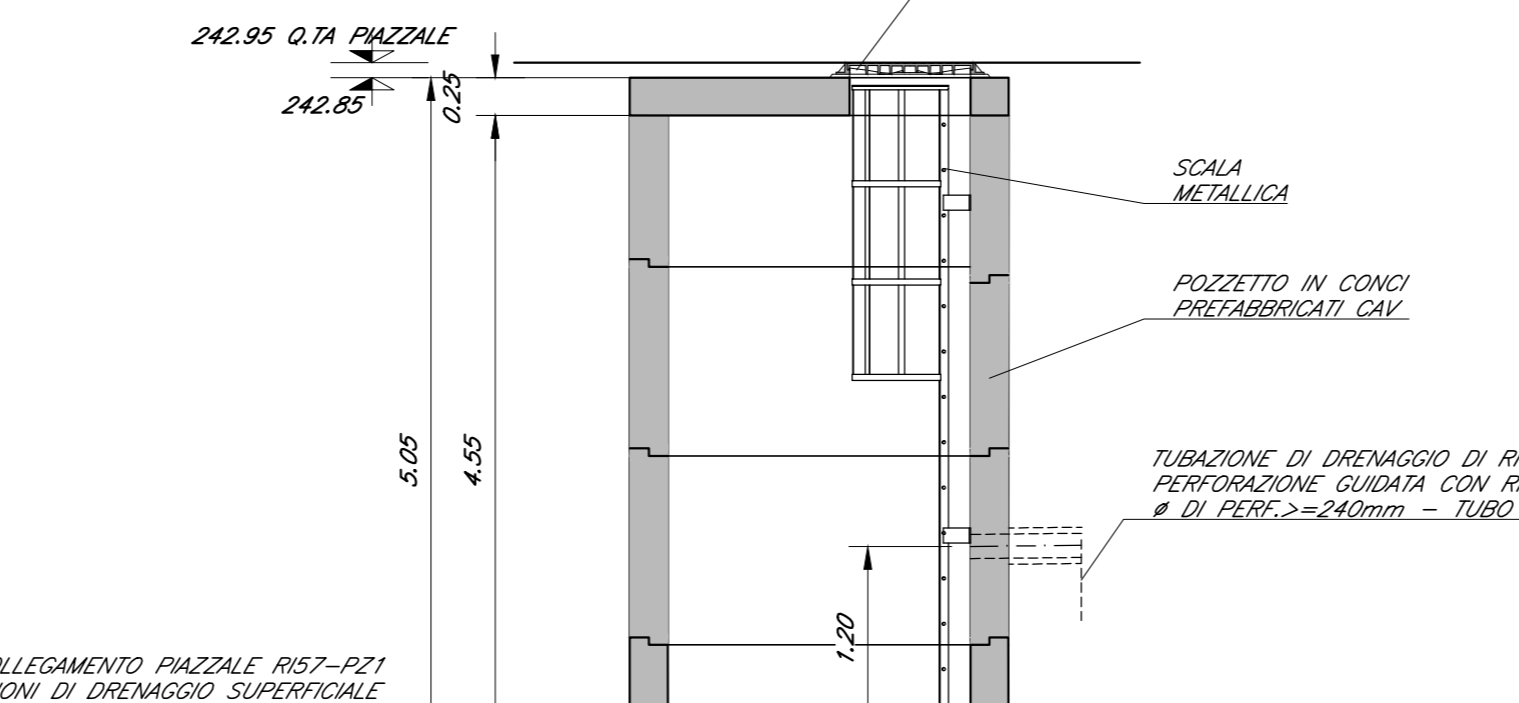
LEGENDA TUBAZIONI DI DRENAGGIO

- DRENAGGIO SETTI - TUBAZIONE DI DRENAGGIO ATTIVA: PERFORAZIONE GUIDATA CON RIVESTIMENTO # DI PERF.=170mm; TUBO IN POLIETILENE MICROFESSURATO #=90mm; TUBAZIONE DI RIVESTIMENTO IN ACCIAIO FORATO S235JR #121mm
- DRENAGGIO SETTI - TUBAZIONE DI DRENAGGIO DI RISERVA: PERFORAZIONE GUIDATA CON RIVESTIMENTO # DI PERF.=170mm; TUBO IN POLIETILENE MICROFESSURATO #=90mm; TUBAZIONE DI RIVESTIMENTO IN ACCIAIO FORATO S235JR #121mm
- SCARICO DI FONDO POZZI - TUBAZIONE DI DRENAGGIO ATTIVA: PERFORAZIONE GUIDATA CON RIVESTIMENTO # DI PERF.=240mm; TUBO IN POLIETILENE #=180mm
- SCARICO DI FONDO POZZI - TUBAZIONE DI DRENAGGIO DI RISERVA: PERFORAZIONE GUIDATA CON RIVESTIMENTO # DI PERF.=240mm; TUBO IN POLIETILENE #=180mm
- COLLEGAMENTO PARZIALE R07-P21 - TUBAZIONI DI DRENAGGIO SUPERFICIALE FISSA IN TRINCA APERTA; TUBO IN POLIETILENE #=90mm
- DREN SUB-ORIZZONTALI DA POZZO: PERFORAZIONE RIVESTITA #=100mm; TUBO IN PVC MICROFESSURATO #=80mm
- TUBO IN PEAD #315 PER SMALTIMENTO ACQUE DI DRENAGGIO SUPERFICIALE
- TRINCE DRENANTE CON FOSSO RIVESTITO (VEDERE DETTAGLIO SPECIFICO) 80x; F2801VZ2B9V0300281) TUBO MICROFESSURATO #200 RIVESTITO CON TESSUTO NON TESSUTO

SEZIONE LONGITUDINALE
Scala 1:50



SEZIONE LONGITUDINALE
Scala 1:50



COMITENTE:



DIREZIONE LAVORI:



APPALTATORE CONSORZIO:



PROGETTAZIONE:



PROGETTO ESECUTIVO DI VARIANTE

ITINERARIO NAPOLI - BARI
RADDOPPIO TRATTA APICE - ORSARA
LOTTO FUNZIONALE APICE - HIRPINIA
VIADOTTI

V03 - VIADOTTO UFFTA ROCCHETTA DA KM 9+637.00 A KM 10+052.00
*Variante 28 - Opere di mitigazione dei movimenti franosi - Tratta all'aperto Castel del Fiago - ds pk 9+50 a pk 10+097
Opere di drenaggio versante Est - Sezione longitudinale

APPALTATORE Consorzio HIRPINIA AV il Direttore Tecnico Ing. ANTONINO BRUNO 28072023	DIRETTORE DELLA PROGETTAZIONE Il Responsabile Integratore tra le parti progettazione Ing. G. CANARIS	PROGETTISTA Alpina Ing. PAOLO GALVANNI
---	---	--

COMMESSA	LOTTO	FASE	ENTE	TIPO DOC.	OPERADISCIPLINA	PROGR.	REV.	SCALA
I	F	2	0	1	V	Z	F	9
V	1	0	3	0	2	2	8	1
2	8	1	B	1	250			

Rev.	Descrizione	Redatto	Data	Verificato	Data	Approvato	Data	Autore/Approvato
A	Progetto	R. SIVARDI	18/09/2023	A. CIOFFI	18/09/2023	P. CANARIS	18/09/2023	Ing. Paolo Galvanni
B	Revisione e seguito del cantiere	R. SIVARDI	26/10/2023	A. CIOFFI	26/10/2023	P. CANARIS	26/10/2023	