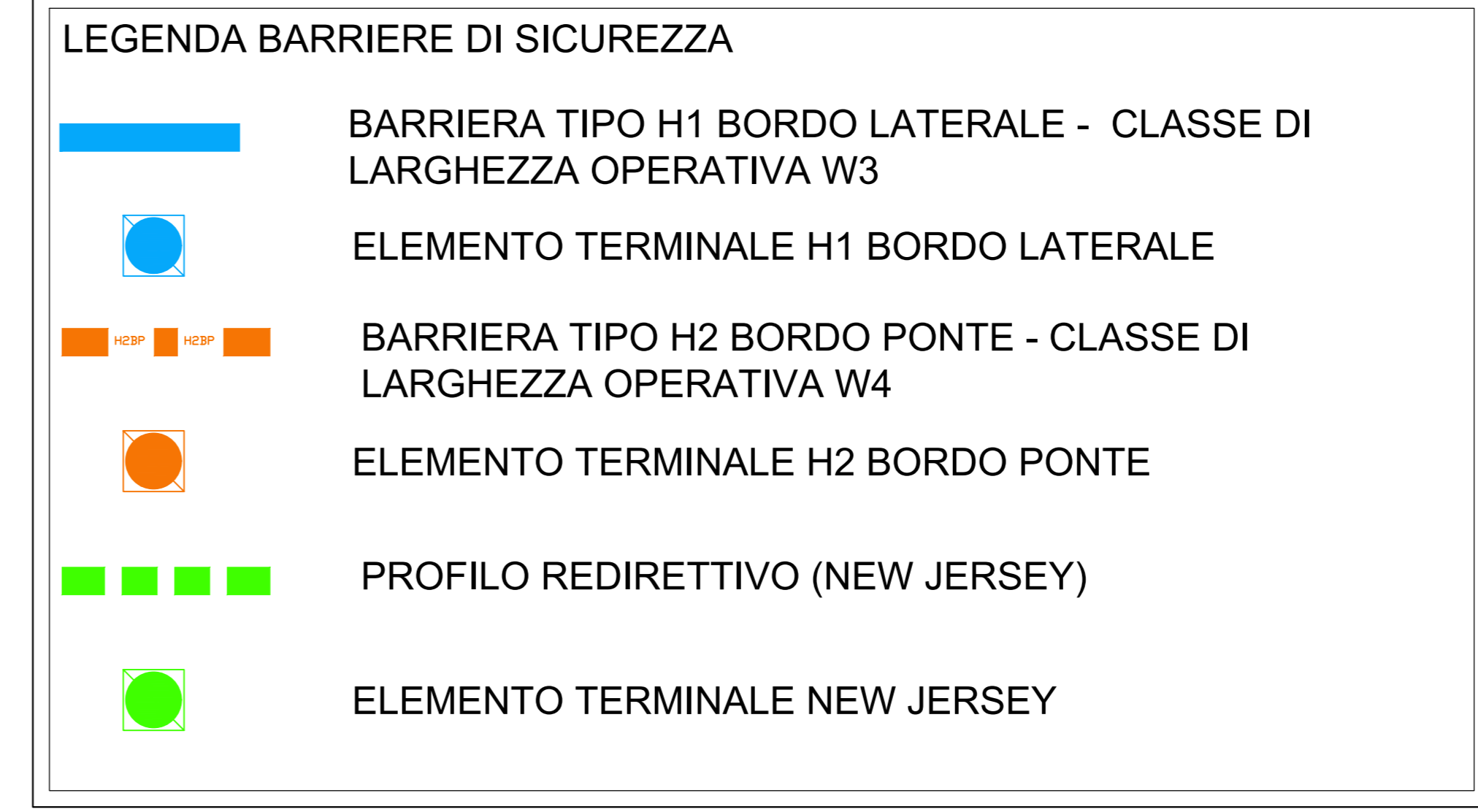
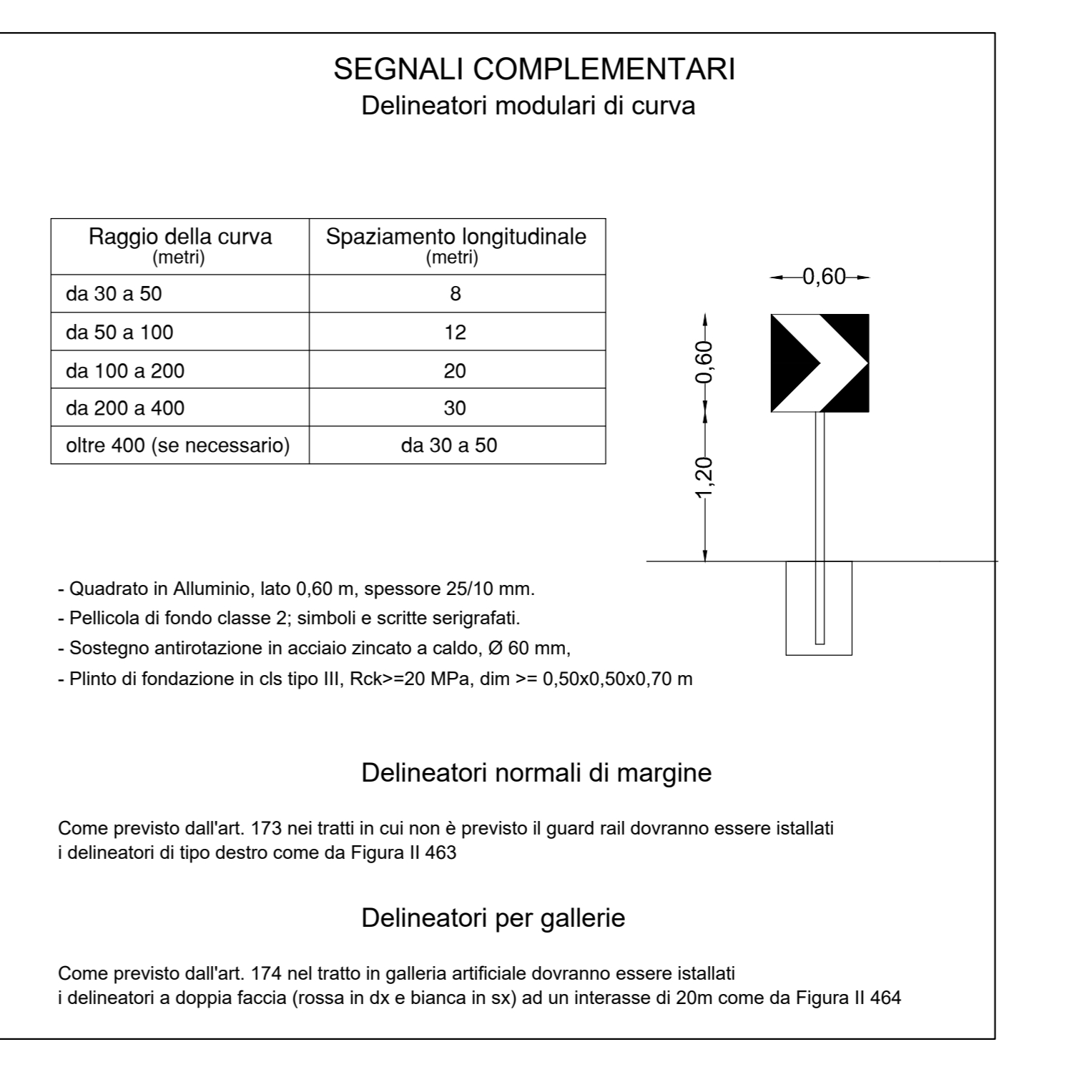
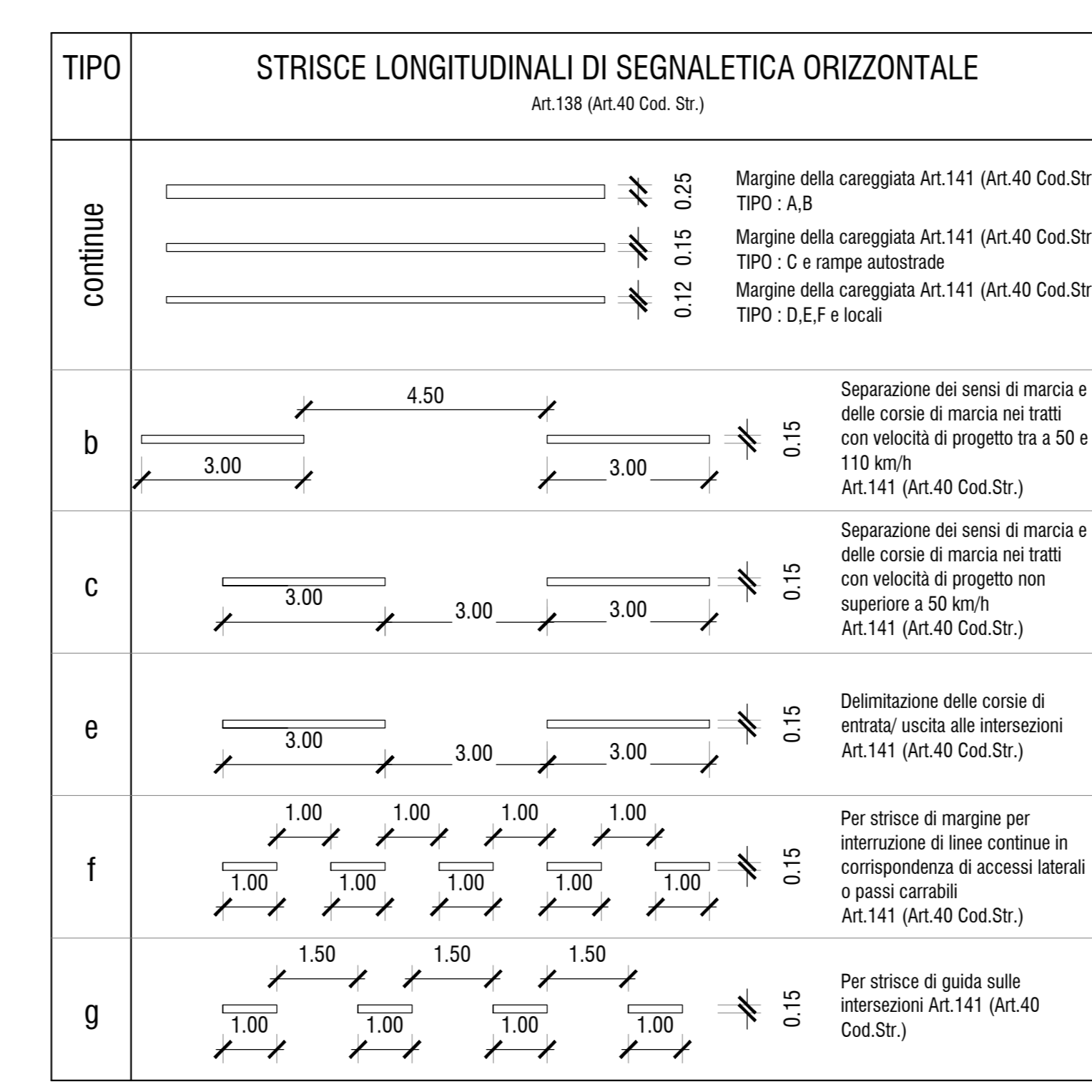
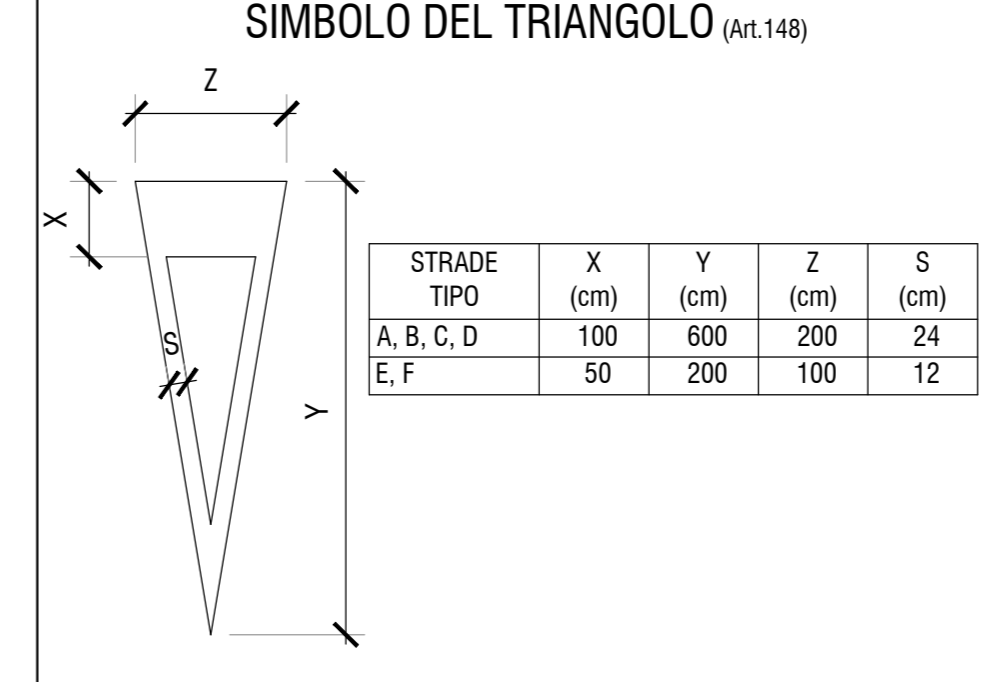
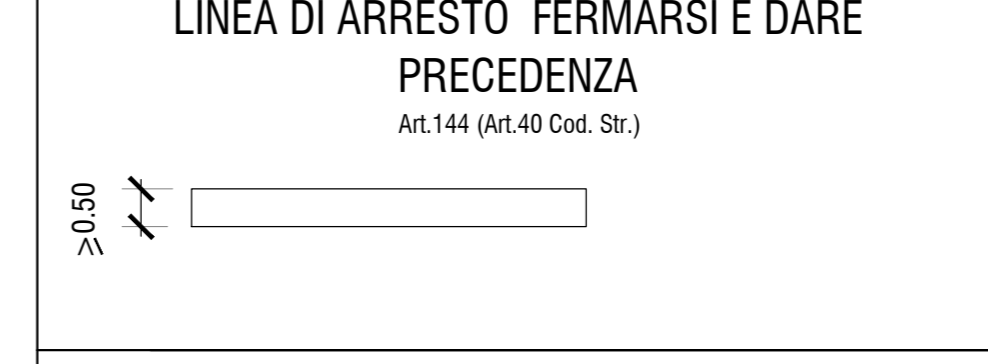
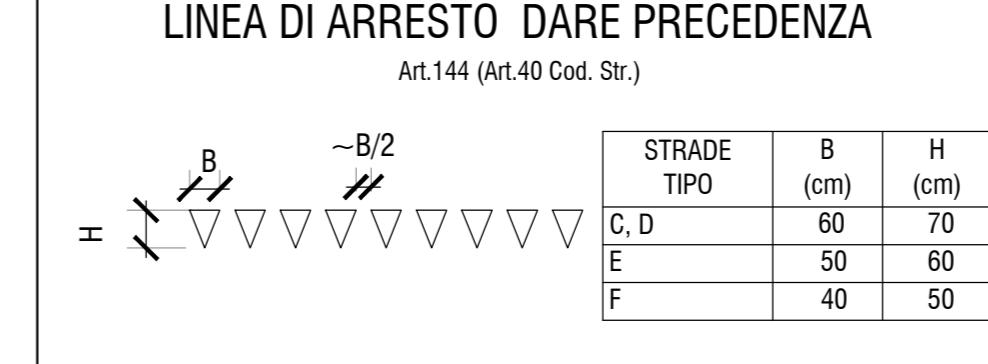
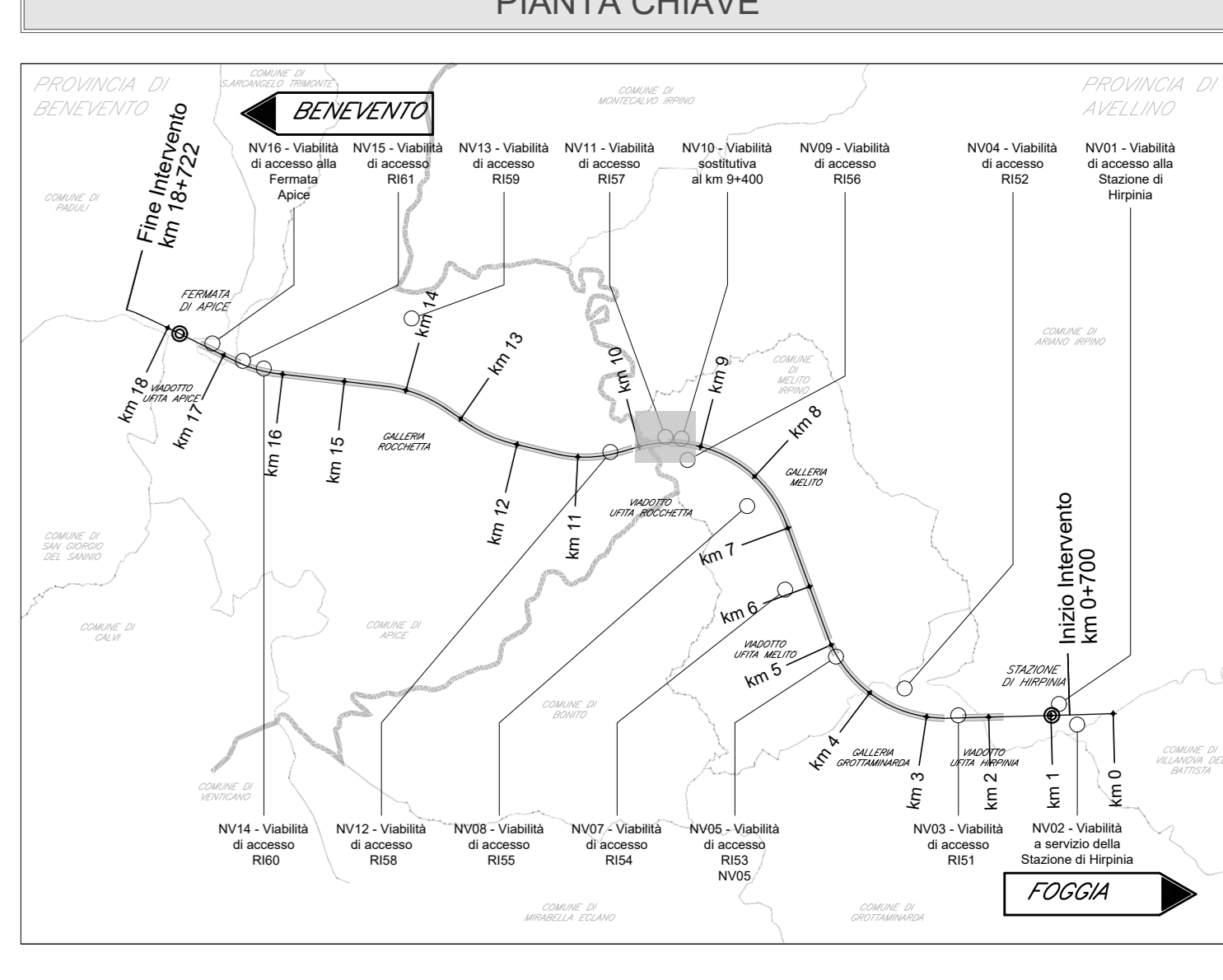
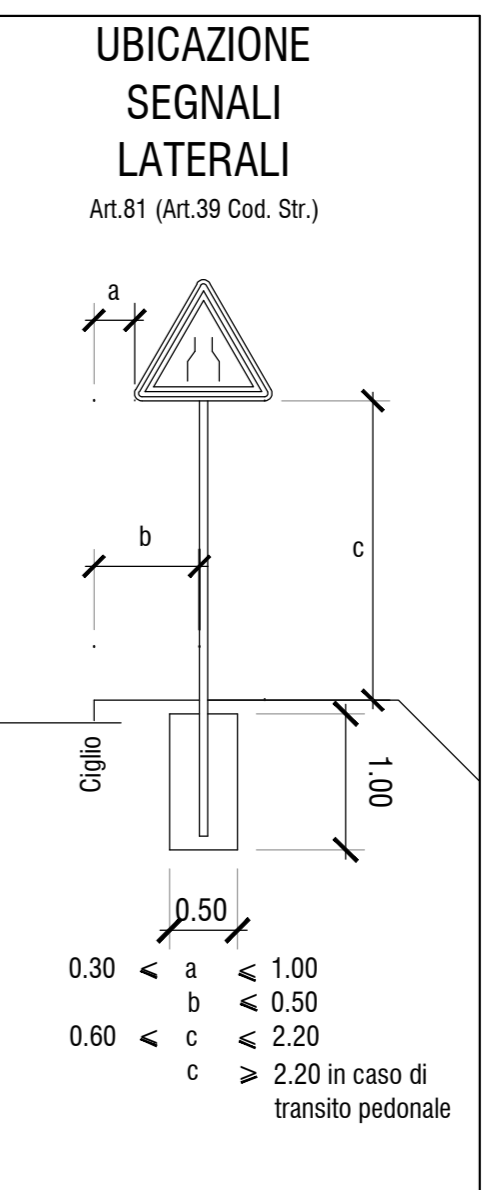
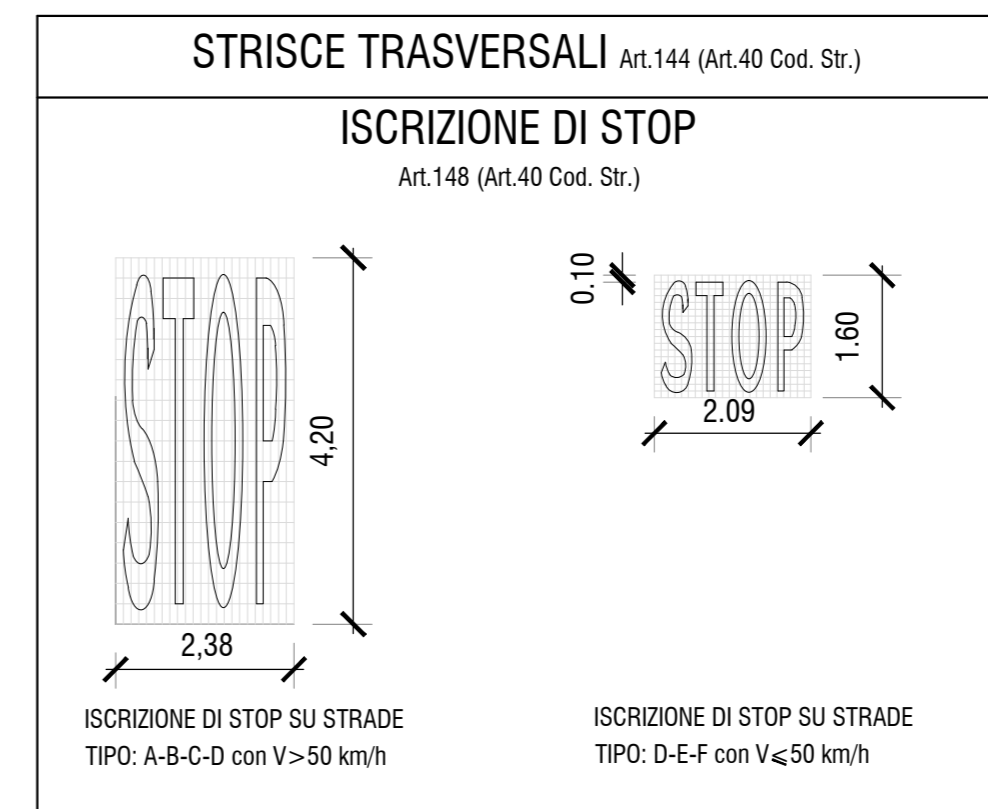
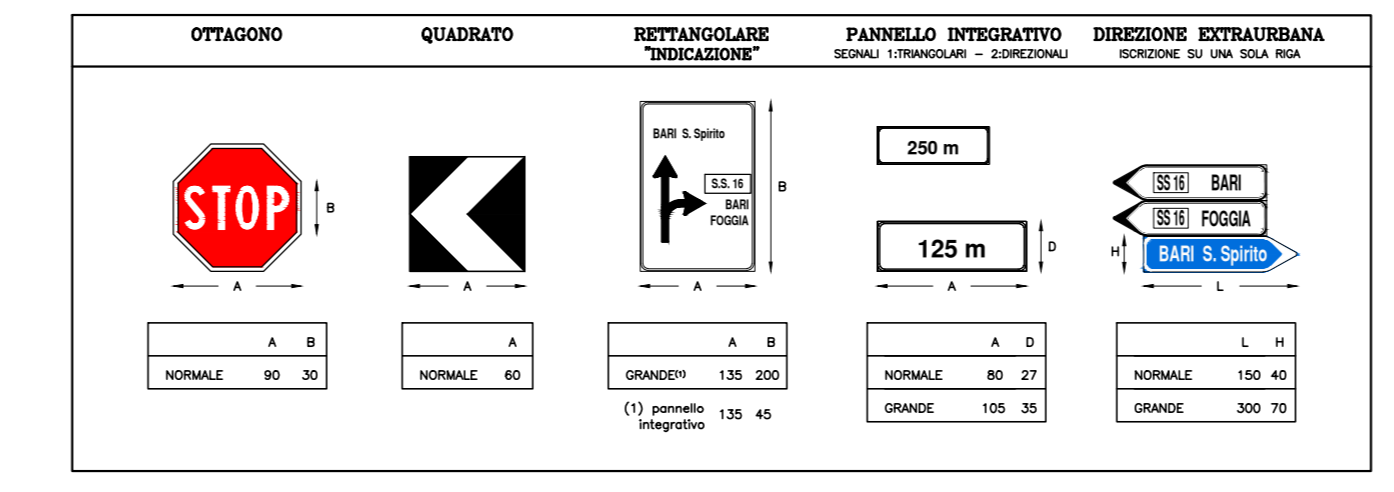
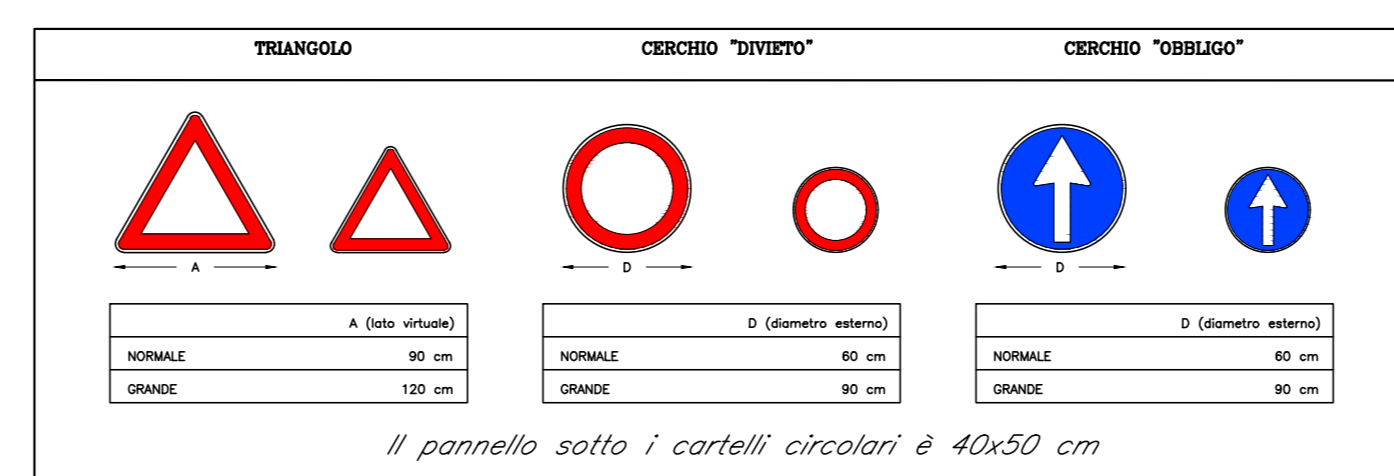


N.B.: I segnali previsti sono di dimensione "GRANDE" per strade extraurbane a due o più corsie per senso di marcia e su strade urbane a tre o più corsie per senso di marcia. Per le altre strade i segnali sono previsti "NORMALI" (Art. 80 - Dimensioni e formati dei segnali verticali (art. 39 C.s.)).

N.B.: Le dimensioni dei segnali di preavviso e di quelli di conferma nonché di quei segnali per i quali non siano stati fissati specifici dimensionamenti negli articoli relativi alla segnaletica di indicazione, sono determinate dall'altezza delle lettere commisurate alla distanza di leggibilità richiesta in funzione della velocità locale predominante e del numero delle iscrizioni, secondo le norme riguardanti la segnaletica di indicazione (tabelle 4.16, 4.17, 4.18, 4.19, 4.20, 4.21 che fanno parte integrante del presente regolamento) (Art.80 comma 7).



COMMITTENTE: **RFI** GRUPPO FERROVIE DELLO STATO ITALIANE

DIREZIONE LAVORI: **ITALFERR** GRUPPO FERROVIE DELLO STATO ITALIANE

APPALTAZIONE CONSORZIO: **HirpiniaAV** **webuild** **ASTALDI**

PROGETTAZIONE MANDATARIA: **ROCKSOIL** **NETENGINEERING** **Alpina**

PROGETTO ESECUTIVO DI VARIANTE

ITINERARIO NAPOLI - BARI RADDOPPIO TRATTA APICE - ORSARA I LOTTO FUNZIONALE APICE - HIRPINIA VIABILITÀ

NV11 - VIABILITÀ DI ACCESSO RIS7
 VARIANTE 28 - Opere di mitigazione dei movimenti franosi - Tratta all'Apperto Castel del Fiepo - da pk 9+550 a pk 10+090
 Planimetria segnaletica e barriere di sicurezza

APPALTAZIONE	DIREZIONE DELLA PROGETTAZIONE	PROGETTISTA
Consorzio HIRPINIA AV Il Direttore Tecnico Ing. Alessandro Busato 15/02/2023	Il Responsabile integrazione fra le varie prestazioni specialistiche Ing. G. Casiani	NETENGINEERING Ing. D.T. Thai Huynh

COMMESSA	LOTTO	FASE	ENTE	TIPO DOC.	OPERA/DISCIPLINA	PROGR.	REV.	SCALA:
IF28	01	V	ZZ	P8	NV1100	002	A	1:500

Rev.	Descrizione	Redatto	Data	Verificato	Data	Approvato	Data	Autorizzato Data
A	C 10.00 - Disegno	F. Cervellin	15/02/2023	D.T. Thai Huynh	15/02/2023	A. Casiani	15/02/2023	Ing. R. Zanon

File: IP2801VZZP8NV1100002A.dwg n. Esib. - 0