

NOTE:

1) Il ritombamento degli scavi andrà eseguito con terre da rilevato.

(PARATIA LATO VALLE PIAZZALE RI57)

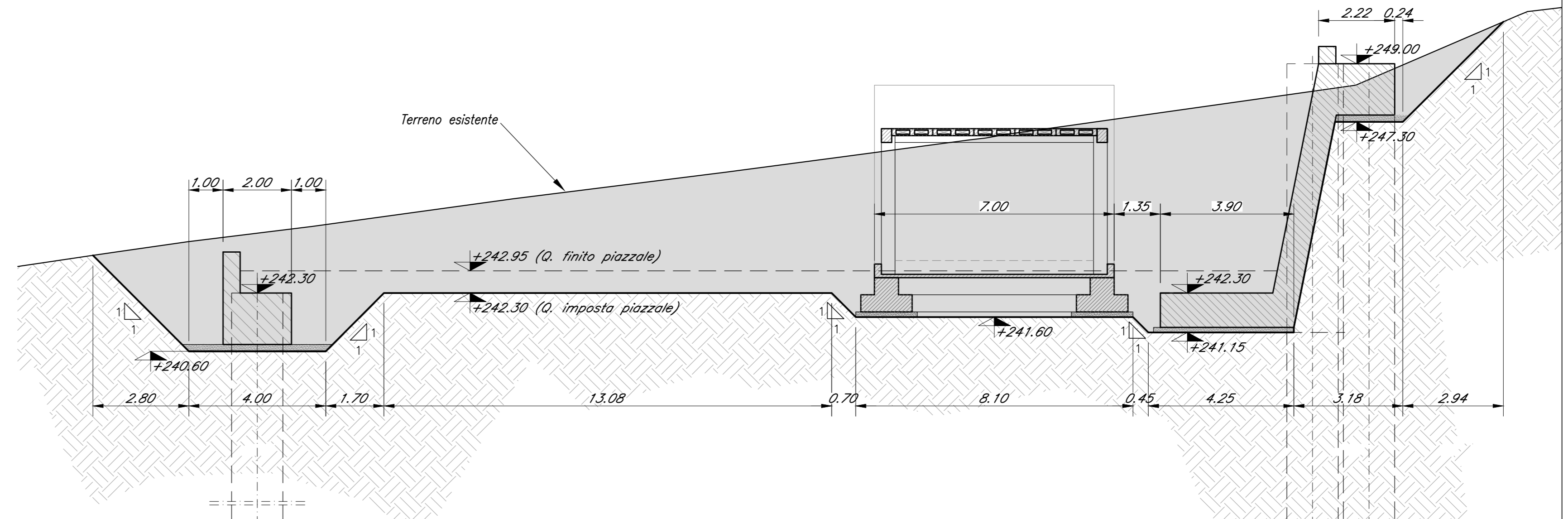
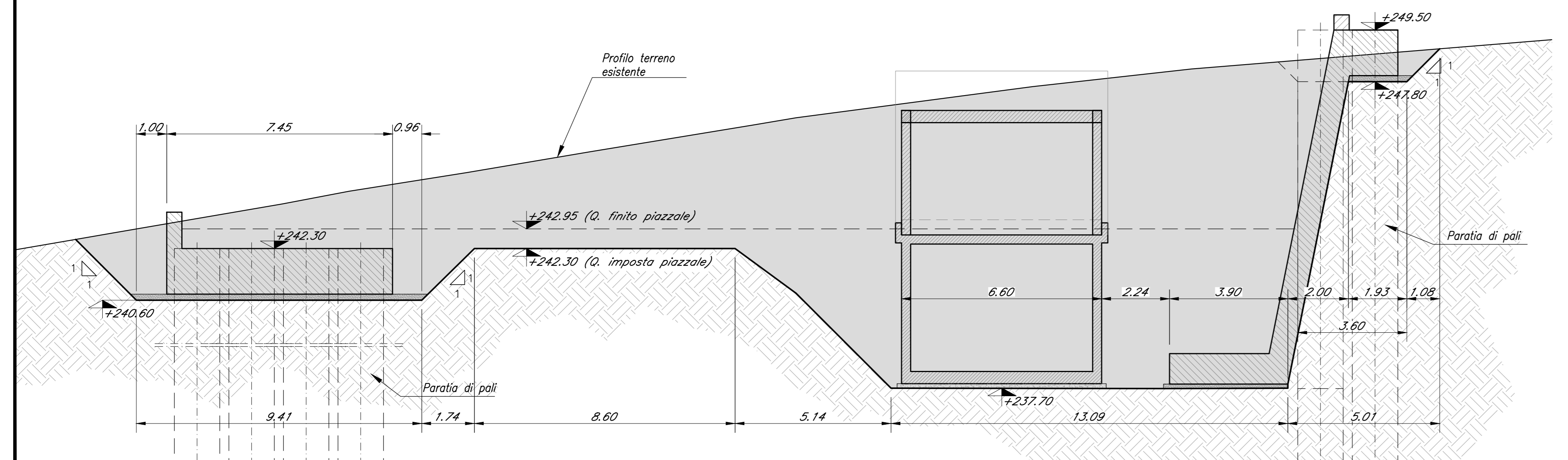
SEZIONE B-B
Scala 1:100

(MURO LATO MONTE PIAZZALE RI57)

(PARATIA LATO VALLE PIAZZALE RI57)

SEZIONE C-C
Scala 1:100

(MURO LATO MONTE PIAZZALE RI57)



COMMITTENTE: **RFI** INFRASTRUTTURE FERROVIARIE ITALIANE

DIREZIONE LAVORI: **ITALFERR** GRUPPO FERROVIE DELLO STATO ITALIANE

APPALTATORE: **HirpiniaAV**

CONSORZIO: **salini impreglio**

PROGETTAZIONE: **ROCKSOIL** S.p.A.

MANDATARIO: **NETENGINEERING**

MANDANTE: **Alpina** S.p.A.

PROGETTO ESECUTIVO

ITINERARIO NAPOLI - BARI
RADDOPPIO TRATTA APICE - ORSARA
LOTTO FUNZIONALE APICE - HIRPINIA
PIAZZALI

RI57 - PIAZZALE GA MELITO

VARIANTE 28 - Pianta scavi 1/2

Rev.	Descrizione	Redatto	Data	Verificato	Data	Approvato	Data	Autorizzato	Data
A	C 100 - Disegno	N. Valentini	15/02/2023	R. Zanoni	15/02/2023	T. Finocchietti	15/02/2023	R. Zanoni	15/02/2023

File: IP2801VZ2PARIS70002A.dwg