

CLIENTE:	AgriEko Campomarino srl Via G. Pastore 1/A - 86039 Termoli (CB)
LOCALITA':	Terreni in agro di Campomarino (CB) individuati al N.C.T. al Foglio 45 Part. 30, 31, 35, 38, 39, 40, 41, 120, 122, 123, 124, 125, 126, 130, 135, 166, 168, 171 Foglio 39 Part. 75, 309
OGGETTO:	Parco Agrivoltaico per la produzione congiunta di energia elettrica e coltivazione seminativa con immissione su RTN della potenza di picco di 46,75 MWp

SCHEMA COLLEGAMENTI ALLA RETE ELETTRICA DI DISTRIBUZIONE E TRASMISSIONE

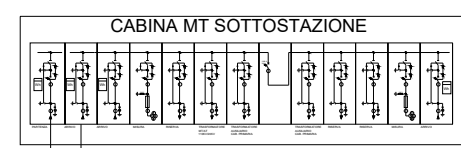
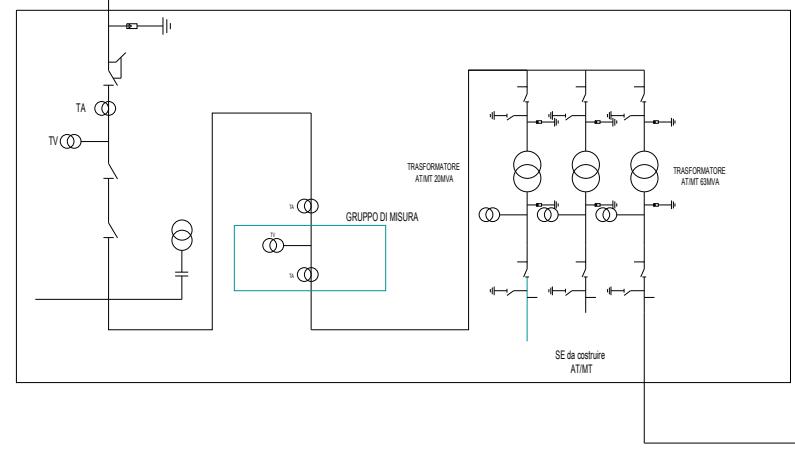
COMM. 02923	SETT. ELETT.	TIP. DISEGNO	NUM. 59	DETT. ESECUTIVO	REV. 01	CM_59
-----------------------	------------------------	------------------------	-------------------	---------------------------	-------------------	--------------

REV.	DATA	DESCRIZIONE	RED.	VER.	APP.
1	20/12/2023	PRIMA EMISSIONE	AC - SC	EG	GM

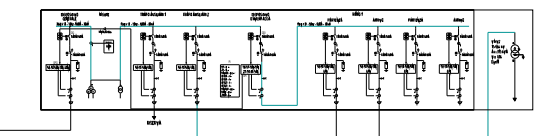
<p>PROGETTAZIONE</p>  <p>STUDIO EKO' s.r.l. Società di Ingegneria Via Dante n. 6 86039 TERMOLI (CB) Tel/Fax: +39 0875 81344 E-mail: info@studioeko.biz Pec: studioeko@pec.it www.studioeko.biz P.IVA IT01658470701</p> <p><small>SISTEMA DI GESTIONE DELL'ENERGIA CERTIFICATO</small></p>  <p><small>UNICER ENISO 9001:2015</small></p>	<p>Proponente: AgriEko Campomarino srl</p> <hr style="width: 20%; margin: 10px auto;"/> <p>GRUPPO DI PROGETTAZIONE:</p> <table style="width: 100%; border: none;"> <tr> <td style="width: 50%;">Ing. Gianluca MEDULLI:</td> <td>progettazione generale, studio impatto ambientale, progettazione elettrica</td> </tr> <tr> <td>Ing. Ernesto STORTO:</td> <td>studio impatto acustico</td> </tr> <tr> <td>Dott. agr. Luciano GRILLI:</td> <td>studi e progettazione agronomica</td> </tr> <tr> <td>Dott. Rodolfo CARMAGNOLA:</td> <td>studi e indagini archeologiche</td> </tr> <tr> <td>Dott. geol. Carmine MARINARO:</td> <td>studi e indagini geologiche e sismiche</td> </tr> </table> <p style="text-align: center; margin-top: 20px;">Elaborato redatto da:</p> <p style="text-align: center;">Ing. Gianluca MEDULLI Ordine degli Ingegneri CB-A1310 Studio Eko' srl</p>	Ing. Gianluca MEDULLI:	progettazione generale, studio impatto ambientale, progettazione elettrica	Ing. Ernesto STORTO:	studio impatto acustico	Dott. agr. Luciano GRILLI:	studi e progettazione agronomica	Dott. Rodolfo CARMAGNOLA:	studi e indagini archeologiche	Dott. geol. Carmine MARINARO:	studi e indagini geologiche e sismiche
Ing. Gianluca MEDULLI:	progettazione generale, studio impatto ambientale, progettazione elettrica										
Ing. Ernesto STORTO:	studio impatto acustico										
Dott. agr. Luciano GRILLI:	studi e progettazione agronomica										
Dott. Rodolfo CARMAGNOLA:	studi e indagini archeologiche										
Dott. geol. Carmine MARINARO:	studi e indagini geologiche e sismiche										

**SCHEMA DI COLLEGAMENTO ALLA
RETE ELETTRICA DI DISTRIBUZIONE
E TRASMISSIONE**

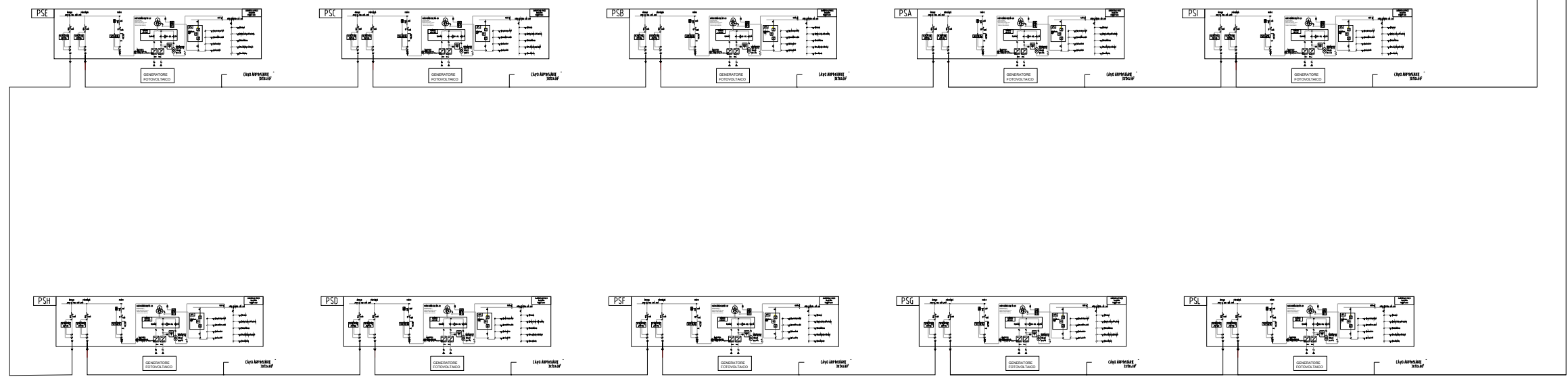
STAZIONE ELETTRICA LARINO



CABINA MTR - FTV 1



CAMPO FV



STUDIO EKO s.r.l.
Società di Ingegneria
Via Dante, 6
86039 TERMOLI (CB)
Email: info@studioeko.biz
Pec: studioeko@pec.it
www.studioeko.biz
P.IVA IT0165847071

IL TECNICO
Ing. Gianluca MEDULLI
Ordine degli Ingegneri
Provincia di Campobasso
N° A-1310

IL CLIENTE
AgriEko Campomarino srl
Via G. Pastore 1/A - 86039 Termoli (CB)

SCHEMA DI COLLEGAMENTO ALLA RETE

OGGETTO:
Parco Agrivoltaico per la produzione congiunta di energia elettrica e coltivazione seminativa con immissione su RTN della potenza di picco di 46,75 MWp

COMM. 02923	SETT. ELETT.	TIP. DISEGNO	NUM. 01	DETT. PRELIMINARE	REV. 01	CM_59
FILE:	DATA 29/11/2023	PRIMA EMISSIONE	RED. SC	VER. GM	APP. GM	